

取付取扱説明書
Installation diagramBATTLEZ アシストキット
B782044ランドクルーザー100
H10/1~

本商品を確実に取付けていただくために、技術のある専門店及び自動車修理工場等で取付けていただくようお願いいたします。

この説明書に示されている ⚠️ マーク表示は、取扱い・取付に関する安全上の注意事項ですので、厳守されますようお願いいたします。

この取扱い・取付説明書に記載されていない使用方法・取付方法は、絶対に行わないでください。記載を守らなかったために発生した不具合に関しては、責任を負い兼ねる場合があります。

本製品に塗装・加工・取付を行う前には必ず、装着車両に対して装着確認を行って下さい。塗装・加工・取付等が行われた製品については返品及び返金は一切お受けできませんのであらかじめご了承下さい。

お客様へのお願い

安全 にお使いいただくために必ずお守りいただきたいこと**⚠️ 注意**

- 1) 本商品の、または取扱い説明書の内容についてご不明な点等ありましたら、お買い求めの販売店または弊社までにお問い合わせ頂き、ご理解された上で取扱い下さるようお願いいたします。
- 2) 使用中は定期的に各締め付け部に緩みがないか確認し、必要に応じ増し締めを行ってください。
- 3) 本書をお読みになった後は、いつでもご使用できるよう大切に保管して下さい。
- 4) 万一、接着部に剥がれが生じている場合は、そのままのご使用は避け、お買い求めの販売店または弊社へご相談下さい。

お客様へのお願い

快適 にお使いいただくために必ずお守りいただきたいこと**⚠️ 注意**

- 1) 本製品に装着できるオプション品以外の他の商品やアクセサリ等は、取付けないでください。

取付作業を行う方へのお願い

確実 に取付を行っていただくために必ずお守りいただきたいこと**⚠️ 注意**

- 1) 本商品を取付ける際は、ボディ等に傷を付けない様に十分注意してください。
- 2) 本商品は構造上鋭利な部分がありますので、作業にはくれぐれも注意して下さい。
- 3) 脱落の原因になりますので、ボルト、ビス類の締め付けは、確実に行ってください。

本製品は改良等の為、予告無く変更等を行う場合があります。

販売・取付け店様へのお願い

本取扱い説明書は、必ずお客様にお渡しください。

製品について

お客様ご本人または第三者の方が、この製品及び付属品の誤った使用やその使用中に生じた故障、その他の不具合によって受けた損害については、弊社は一切その責任を負いませんのであらかじめご了承ください。

本製品は、一般公道及び許可なく走行できるオフロードでの走行を前提に開発したものです。ラリー、オフロードコース等での特殊な用途での使用は、製品の耐用期間が著しく低下しますのであらかじめご了承ください。

不要になった製品及び自動車部品を破棄する場合は、自動車整備工場や自動車部品解体業者などの専門家に相談してください。

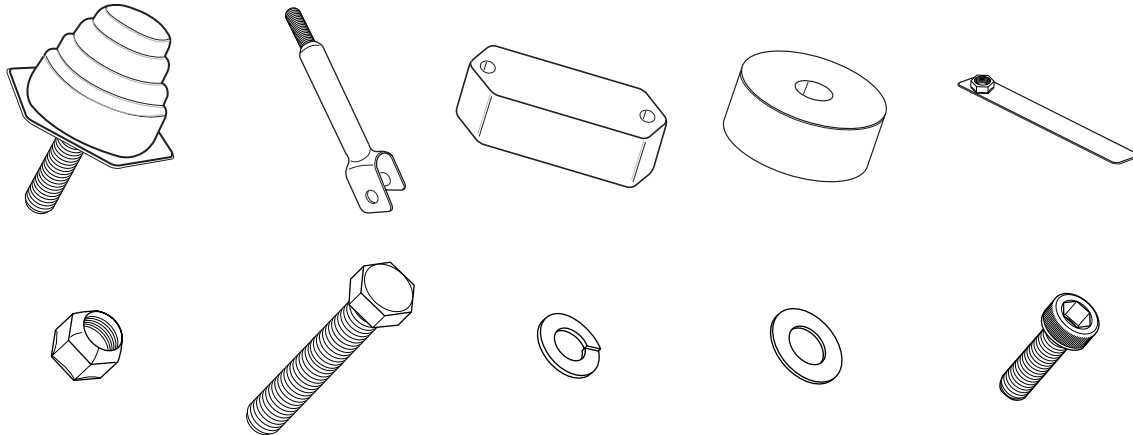
本製品をあなたから第三者へ譲渡する場合は、この取付取扱説明書もお渡しください。

本製品及び付属品に加工を加え指定車両以外の自動車に取付けて発生する不具合、自動車への損傷については、弊社は一切責任を負いませんのであらかじめご了承ください。

製品によっては、全長、全幅、全高寸法が変わる場合がありますので、事前によく確かめて、駐車の際などは特に注意してください。

1.構成部品

作業を始める前に、構成部品の確認を必ず行って下さい。



No	部品名	数量	No	部品名	数量
	フロントパンプストッパー	4		六角Uナット M8	2
	スタビライザー延長ブラケット	2		六角ボルト M8	4
	リヤパンプストッパースペーサー	2		スプリングワッシャー M8	4
	リヤパンプストッパースペーサー	2		平ワッシャー M8	4
	ナットプレート	2		六角穴付ボルト M10-45	2

2.使用工具

スパナ(12.13.14mm)、メガネレンチ(12.13.14mm)、ソケットレンチ(12.13.14mm)
六角レンチ(8mm)、パイプレンチ又はモンキーレンチ

3.取付手順

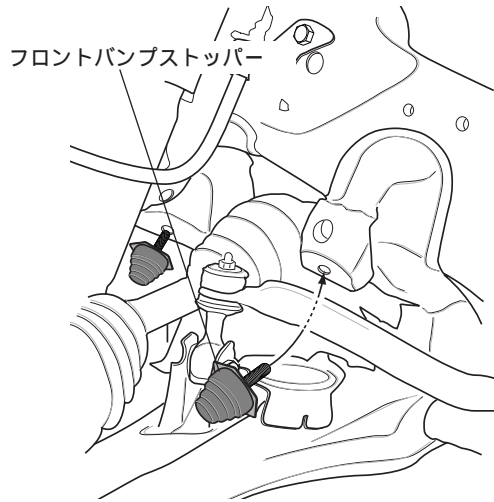


作業時に、手にケガをしないように必ず軍手等をご使用下さい。



車両下回りには鋭利な部分が多いので作業には十分注意して下さい。

図1 フロントバンプストッパー の取付



[1]純正のバンプストッパーを取外して、フロントバンプストッパー と交換して下さい。

アドバイス

図1は右側を示しています。左側も同様に行ってください。

アドバイス

使用状況によってバンプストッパーの最適位置が異なります。必要に応じてバンプストッパーを使用状況に合わせてカットして使用して下さい。

図2

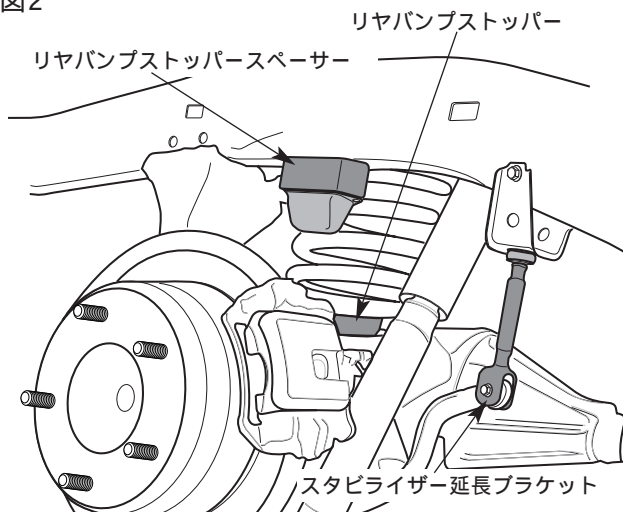
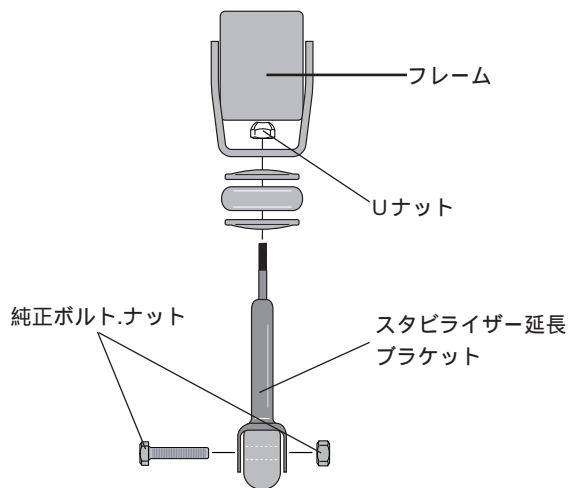


図3 スタビライザー延長ブラケット の取付



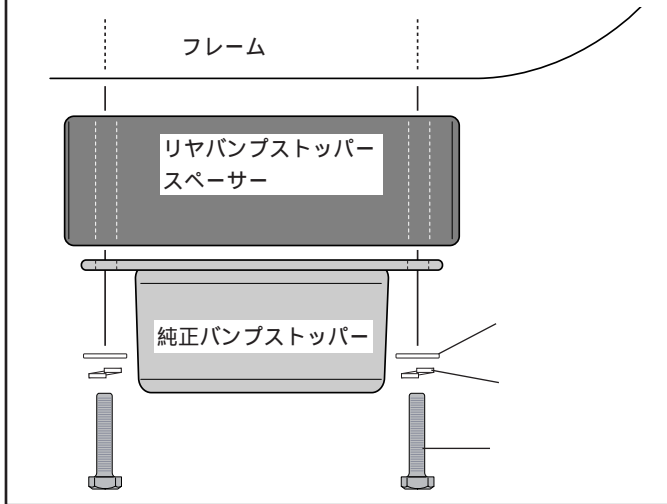
[2]純正スタビライザー固定ブラケットを取外してスタビライザー延長ブラケット と交換して下さい。

スタビライザー延長ブラケット を取り付ける際は、付属のUナット を使用して下さい。

アドバイス

左右とも同様に作業を行ってください。

図4 リヤバンプストッパースペーサー の取付

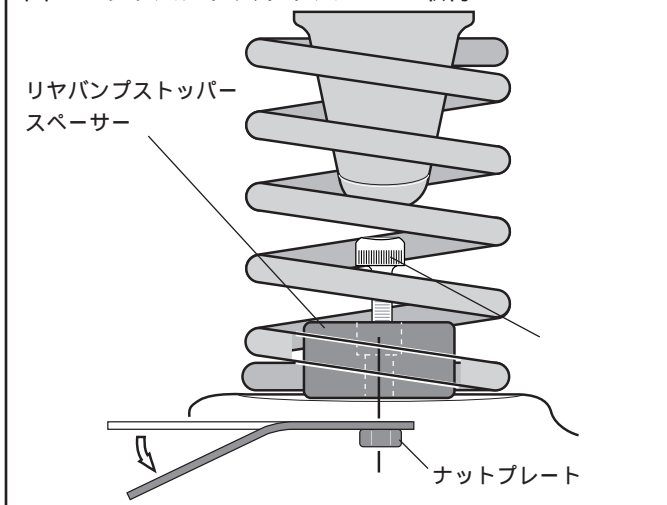


[3]純正バンプストッパーを一度取外して、リヤバンプストッパースペーサーを純正バンプストッパーとフレームの間にはさみ、六角ボルト・スプリングワッシャー・平ワッシャーを使用して取付けて下さい。

アドバイス

左右とも同様に取付を行って下さい。

図5 リヤバンプストッパー の取付



[4]コイルスプリング下側面中央部の穴を利用してリヤバンプストッパースペーサーを六角穴付ボルト・ナットプレートを使用して取付けて下さい。

アドバイス

ナットプレートは取付しやすいよう、適度に曲げて使用して下さい。

アドバイス

左右とも同様に取付を行って下さい。



各部をよく確認して確実に取付けて下さい。



URL:<http://www.jaos.co.jp/aura> E-Mail: info@jaos.co.jp

販売元 株式会社ジャオス

〒370-3504 群馬県北群馬郡榛東村広馬場3586-1 TEL.0279-20-5511 FAX.0279-20-5549

3586-1,HIROBABA,SHINTO,GUNMA 370-3504 JAPAN TEL.+81-279-20-5511 FAX.+81-279-20-5549