

BATTLEZ_EX typeRSマフラー 取付要領書




この度は当社製品をお買い上げいただきありがとうございます。本書はプラド(120系)及びサーフ(210系)にBATTLEZ_EX typeRSマフラーを取付ける場合の要領について記載しています。取付前に必ずお読みいただき、正しい取付を行ってください。

品名	品番	仕様	適用車種 (型式・年式)
BATTLEZ_EX typeRS マフラー	B700063	オールステンレス製	J120系 (5VZ-FE,3RZ-FE車) 02.10～09.08 5Door N210系 (5VZ-FE,3RZ-FE車) 02.10～09.07



/// 必ずお読みください ///


本取付取扱説明書を読まれる方へのお知らせ

本取付取扱説明書記号説明


 危険	この表示を無視して、誤った取扱をすると、人が死亡または重傷を負うことに至る切迫した危険状況を示します。
 警告	この表示を無視して、誤った取扱をすると、人が死亡または重傷を負う可能性が想定される危険な状況を示します。
 注意	この表示を無視して、誤った取扱をすると、人が軽傷又は中程度の傷害を負う可能性が想定される危険な状況、および物質損害の発生のみが想定される状況を示します。


取付作業を行う方へのお願い

 危険	<p>取付車両の安全を確認してください。</p> <ul style="list-style-type: none"> ・エンジンがかかっている状態では絶対に作業を行わないでください。 ・車両下側部分の作業時に車両を持ち上げる場合は、必ず自動車専用のリフトを使用してください。車両が不安定な状態での作業は非常に危険です。 ・車載ジャッキを使用しての作業は危険なので絶対に行わないでください。
 注意	<p>製品は丁寧に取扱ってください</p> <ul style="list-style-type: none"> ・製品に、装着前又は装着中の落下等の強い衝撃を与えないでください。変形して確実に取付できなくなる場合があります。 ・製品を持ったまま不用意に車両に近付くとボディ等に傷を付ける恐れがありますので十分注意してください。 <p>作業中のケガに注意してください。</p> <ul style="list-style-type: none"> ・製品によっては構造上鋭利な部分がありますので、作業にはくれぐれも注意して下さい。また、自動車の下回りのボルトは錆びて緩みにくい事があります。浸透性潤滑油等を使用して適切な工具で作業を行ってください。 ・作業時は軍手等を着用してケガをしないよう注意してください。 <p>この説明書を必ずお読みください。</p> <ul style="list-style-type: none"> ・この説明書に示されているマーク表示は、取扱い・取付に関する安全上の注意事項ですので、厳守されますようお願いいたします。 ・この取扱い・取付説明書に記載されていない使用方法・取付方法は絶対に行わないでください。記載を守らなかったために発生した不具合に関しては、責任を負い兼ねる場合があります。 ・本製品に塗装・加工・取付を行う前には必ず装着車両に対して装着確認を行って下さい。塗装・加工・取付等が行われた製品については返品及び返金は一切お受けできませんのであらかじめご了承下さい。

 注意	<p>ボルト等の増締・点検を必ず行ってください。</p> <ul style="list-style-type: none"> ・脱落の原因になりますのでボルトビス類の締付けは確実に行って下さい。 ・純正部品の取外し取付はメーカーの作業要領にしたがってください。 ・本文中での純正とは自動車メーカー標準装着品を示しています。メーカーの作業手順に従って作業してください。 ・純正部品を再使用する場合がありますので、外した部品を紛失しないように保管してください。 <p>車体への穴加工を要す製品について。</p> <ul style="list-style-type: none"> ・車体への穴加工は、取付位置のズレがないように慎重に作業し、金属部の穴加工後はタッチアップペイント等で防錆処理を必ず実施してください。
---------------------------------------------------------------------------------------------	-----------------------------------------------------------------------------------------------------------------------------------------------------------------------------------------------------------------------------------------------------------------------------------------------------------------------------------------------------------------------------------------------------------------------------------------------------

お客様へのお願い

 警告	<p>排気ガスは有害です。排気ガスを吸い込むとガス中毒になる恐れがあり非常に危険です。</p> <ul style="list-style-type: none"> ・休憩や仮眠中、締め切った車庫や倉庫の中などは必ずエンジンを停止して下さい。
---------------------------------------------------------------------------------------------	-------------------------------------------------------------------------------------------------------------------------------------------------

 注意	<p>車の排気関係部品は高熱になります。火傷する恐れがあり危険です。</p> <ul style="list-style-type: none"> ・エンジンがかかっている時、又はエンジンを停止した直後は排気関係の部品は高熱になっています。特に後端のテールパイプ部分は車の外側に露出していて触れやすいので気を付けて下さい。 ・衣服がテールパイプに触れると、焦げ・汚れ等の原因となる事があります。駐車・停車する際には周囲に十分気を付けて下さい。 <p>取付は技術のある専門店等で行ってください。</p> <ul style="list-style-type: none"> ・本商品を確実に取付けていただくために、技術のある専門店及び自動車修理工場等で取付けていただくようお願いいたします。 <p>この説明書を必ずお読みください。</p> <ul style="list-style-type: none"> ・本書をお読みになった後は、いつでもご使用できるよう大切に保管して下さい。 ・本商品の、または取扱い説明書の内容についてご不明な点等ありましたら、お買い求めの販売店または弊社までにお問い合わせ頂き、ご理解された上で取扱い下さるようお願いいたします。 ・この説明書に示されているマーク表示は、取扱い・取付に関する安全上の注意事項ですので、厳守されますようお願いいたします。 <p>点検整備をしてください。</p> <ul style="list-style-type: none"> ・点検整備は、安全と公害防止を図る上で必要不可欠です。定期点検はもとより、日常の点検も必ず実施して下さい。 ・万一、不具合が生じている場合は、そのままの使用は避けてお買い求めの販売店または弊社へご相談下さい。 ・弊社のマフラーを装着すると排気効率が改善され、車の性能が向上する事があります。装着する車の制動能力を確認してから、安全に運転して下さい。 <p>本製品に指示した加工以外を行わないでください。</p> <ul style="list-style-type: none"> ・本製品に改造を行うと、排気ガスの漏れや消音能力の低下による排気音量の増大等、第三者に迷惑がかかる場合があります。
-----------------------------------------------------------------------------------------------	--------------------------------------------------------------------------------------------------------------------------------------------------------------------------------------------------------------------------------------------------------------------------------------------------------------------------------------------------------------------------------------------------------------------------------------------------------------------------------------------------------------------------------------------------------------------------------------------------------------------------------------------------------------------------------------------------------------------------------------------------------------------------------------------------------------------------------------------------------------------------------------------------------------------------------------------------------------------------------------------------------------------------------------------------------------------------------------------------------------------------------------------

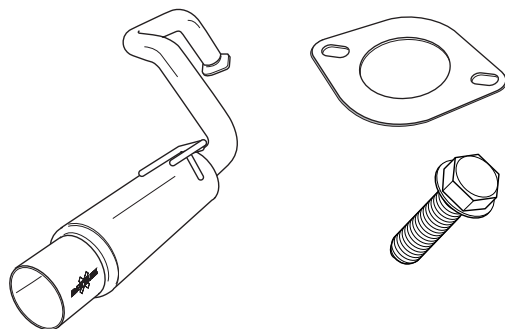
使用上の注意事項

<p>お客様ご本人または第三者の方が、この製品及び付属品の誤った使用やその使用中に生じた故障、その他の不具合によって受けた損害については、弊社は一切その責任を負いませんのであらかじめご了承ください。</p> <p>本製品は、一般公道での走行を前提に開発したものです。特殊な用途での使用は、製品の耐用期間が著しく低下しますのであらかじめご了承ください。</p> <p>不要になった製品及び自動車部品を破棄する場合は、自動車整備工場や自動車部品解体業者などの専門家に相談してください。</p> <p>本製品をあなたから第三者へ譲渡する場合は、この取付取扱説明書も一緒にお渡しください。</p> <p>本製品及び付属品に加工を加え指定車両以外の自動車に取付けて発生する不具合、自動車への損傷については、弊社は一切責任を負いませんのであらかじめご了承ください。</p> <p>マフラーは正しい使用法を守り、本来の性能が損なわれた場合には速やかに保安基準適合品に交換して下さい。</p> <p>むやみな空ぶかし、長時間にわたるアイドリングは行わないで下さい。特に冬季は水蒸気による水が溜まりやすく、消音効果の低下や腐食の原因となります。又、エンジンルーム内に排気管の熱がたまり、車の電装品や補機部品の故障の原因ともなります。</p>

洗車の際、マフラーの内部に水が入らないようご注意ください。
 塩分や湿気の多い場所での走行や、保管・放置は避けて下さい。機能低下や腐食の原因になります。
 本製品は、事故等によって車体に変形している車両には装着しないで下さい。マフラーと車体が干渉し、異音の発生や故障及び損傷の原因になります。
 マフラーは経年変化により消音効果の減少が発生します、本来の性能が損なわれた場合には速やかに交換して下さい。

暴走行為、不正改造はやめましょう 迷惑騒音をなくし、正しい交通マナーを

構成部品

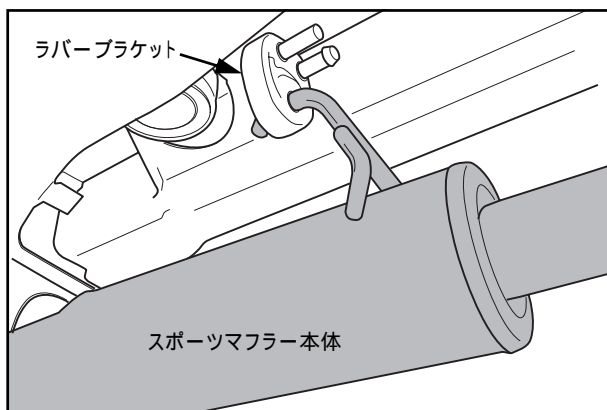


構成部品名称	数量
スポーツマフラー本体	1
ガスケット	1
六角ボルト M10	2

取付要領

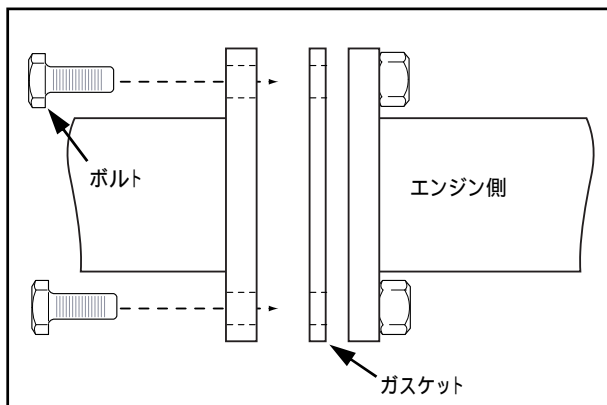
図中や文中の丸文字は構成部品のナンバーを示しています。

- [1] 純正のマフラーを取り外してください。

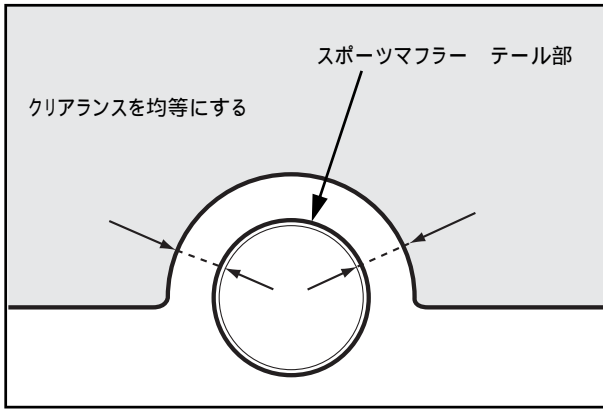


- [2] スポーツマフラー本体 を純正マフラーと同一位置にあわせて、ステー部分を車体側ラバーブラケットに差し込んでください。

差込みにくい場合は、潤滑油等を使用してください。



- [3] 純正マフラーとスポーツマフラー本体 のフランジ部をあわせて、ボルト を使用して、仮止めしてください。



- [4] スポーツマフラーテール部の位置関係、車両各部とのクリアランス及びフランジ間のガスケットのずれが無いことを確認しながら仮組み付けしてあったボルトを交互均等に増し締めしてください。

- [5] スポーツマフラー本体と車両各部との位置関係やクリアランスを確認してください。不具合があったら最初から締め直してください。

装着状態の確認

1. 全体の本組付けが完了したら、もう1度確認のためマフラーを揺さぶって各部のクリアランスを点検して下さい。
2. エンジンを始動して暖機し2000rpm.2500rpmに回転を上げ各フランジからの排気ガス漏れや異音がないか確認して下さい。
3. 試運転して再度各フランジからの排気ガス漏れや異音が無いか確認して下さい。
4. 1～3の項目に不具合があったら最初から締め直して下さい。



各所でクリアランスは十分確保して下さい。接触及び近接していると、異音や排気熱による樹脂製品等の変形・熔解の原因となります。

株式会社 ジャオス

〒370-3504 群馬県北群馬郡榛東村広馬場3586-1 TEL.0279-20-5511 FAX.0279-20-5549

URL:<http://www.jaos.co.jp> E-mail:info@jaos.co.jp