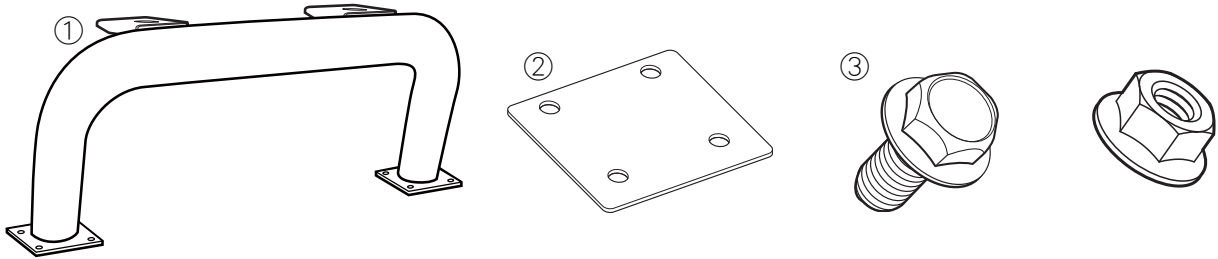


## 部品構成

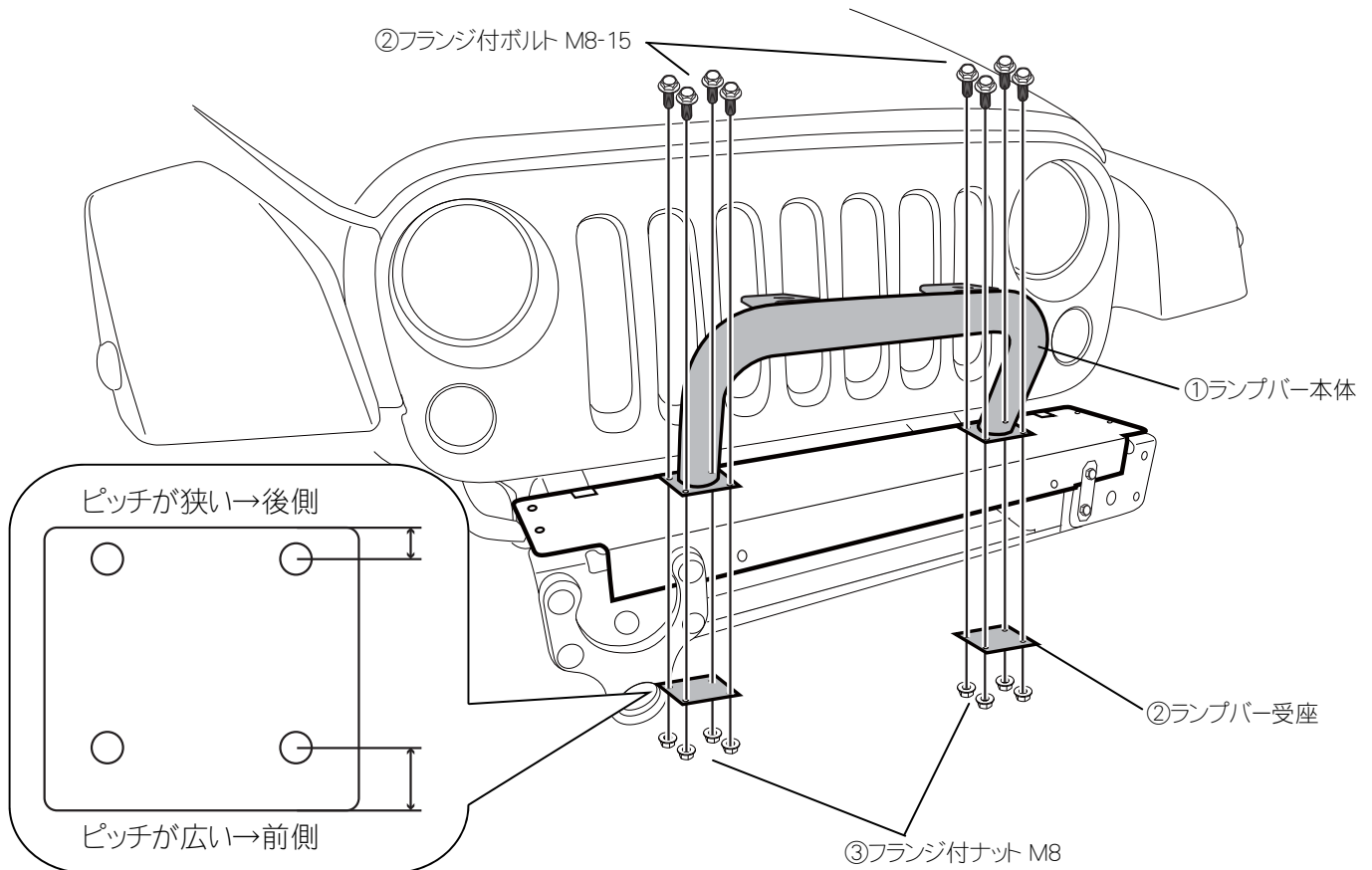


構成部品名称 DESCRIPTION	数量 Q'TY	構成部品名称 DESCRIPTION	数量 Q'TY
① ランプバー本体 UPPER BAR	1	③ フランジ付ボルト M8-15 HEX.FLANGE BOLT M8-15	8
② ランプバー受板 SUPPORT PLATE	2	④ フランジ付ナット M8 HEX.FLANGE NUT M8	8

## 取付要領

※図中や文中の丸文字は構成部品のナンバーをしています。

## ■ランプバー取付



1.フロントスポークカウル取付ブラケット上部にランプバー本体①を置き、裏側よりランプバー受座②ではさむ様にし、上からフランジ付ボルトM8-15③、下をフランジ付ナットM8④で仮止めします。

**アドバイス** ランプバー受座②は取り付ける向きが決まっています。(図中の吹き出しを参照の事)

2.取付位置を確認後、フランジ付ボルトM8-15②/フランジ付ナットM8③を増し締めします。

3.お手持ちのフォグランプを取り付けます。