

●安全上のご注意 取り扱いを誤った場合、人が死亡・重傷を負う恐れがある内容を示しています。

**警告** ●本製品がタイヤやショック、マフラー等に接触していると摩擦や高熱で火災の原因となります。又、地面とのクリアランスも十分にとらないと事故の原因となります。

**警告** ●取付完了後、ビス、ナット等がきちんと締まっているか確認してください。●ワイヤーロープは、しっかりと取り付けてください。締付け不足によりワイヤーが外れるとバンパーの破損や事故の原因となります。

**注意** ●走行前には、必ず各部の取付や締付を確認しゆるんでいたら再度締め直してください。●本体が汚れた場合は中性洗剤を含ませたやわらかいスポンジ等で軽くたたくように水洗いしてください。スポンジや布等で強くこすると印刷部分のはがれたり、薄くなりますので絶対にしないでください。●パーククリーナー、シンナー等の有機溶剤は、素材を傷めますので使用しないでください。

●付属品の内容 最初に付属品の有無の確認を行ってください。

**フロント 付属部品** ●本体(2枚) ●押さえ板(2枚) ●ステー(2個) ●M6×20タッピングビス(4本) ●M6×16ビス(4本) ●M6用ワッシャー(8個) ●M6用ナット(4個) ●ワイヤーロープ(2本) ●アルミかしめ(2個) ●ジョイント金具(2個) ●ワイヤー端子(2個) ●吊り金具(1枚、組み付け見本として1枚) ●吊り金具用ビス/ナットセット(1袋※)

**リヤ 付属部品** ●本体(2枚) ●押さえ板(2枚) ●ステー(2個) ●M6×20タッピングビス(4本) ●M6×16ビス(2本) ●M6用ワッシャー(6個) ●M6用ナット(2個) ●ワイヤーロープ(2本) ●アルミかしめ(2個) ●ジョイント金具(2個) ●ワイヤー端子(2個) ●吊り金具(1枚、組み付け見本として1枚) ●吊り金具用ビス/ナットセット(1袋※)

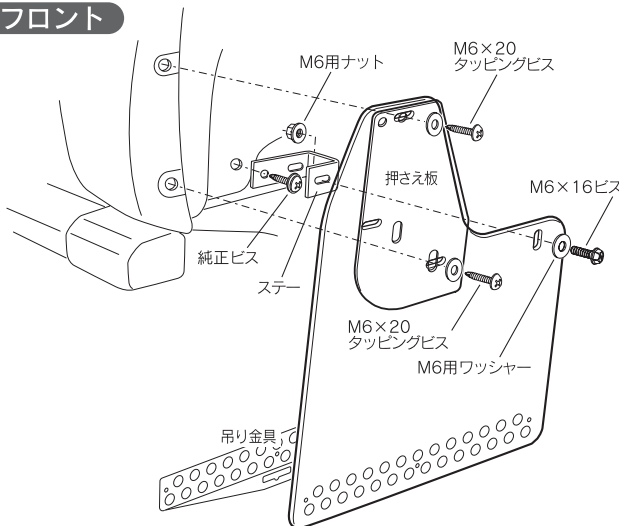
※セット内容はステンレスのビス(3本)、ワッシャー(3個)、ナット(3個)です。組み付け見本として、このセットが同じ内容で仮組されています。

**取付けに必要な工具** ●十字ドライバー ●プライヤー ●六角スパナ(7～14ミリ) ●圧着ベンチ等

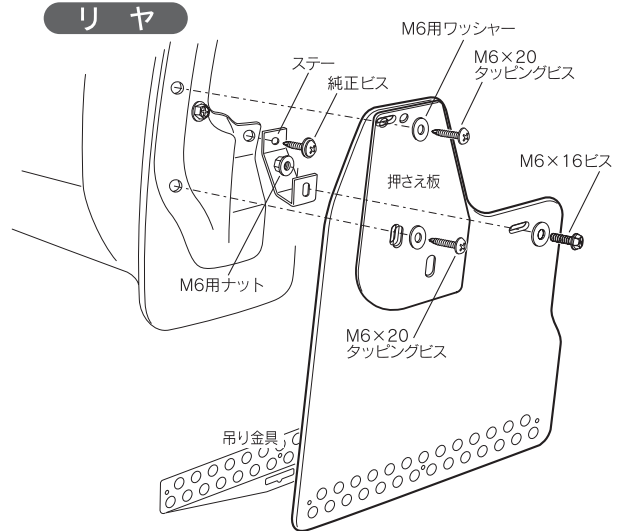
●マッドガードの取付方法

- 1: フロントは、純正泥よけを取りはずします。リヤは、純正泥よけをリヤバンパー形状に合わせて加工(カット)します。加工した純正泥よけを装着したまま、マッドガード本体やステーの取付位置にあたる元の純正ビスだけを取りはずします。  
※リヤ純正泥よけの加工(カット)は難易度が高いので、当社別売品：タイヤハウスインナーカバー(品番348071 定価¥4,000)の装着をおすすめします。
- 2: 付属のステーを元の純正ビスで取り付けます。押さえ板は、ホイールアーチのカーブに合わせて緩やかに曲げて置き、マッドガード本体へ図のように当てて、付属のビス/ワッシャー/ナットで取り付けます。
- 3: マッドガード本体下端に吊り金具を取り付けます。パッケージ状態ですでに取り付けてある1枚を見本に、同じように組み付けてください。すでに取り付けてある1枚は仮組してあるだけですから、もう一度組み直して確実に締め付けてください。

**フロント**



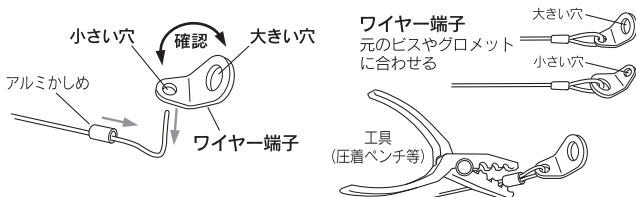
**リヤ**



●ワイヤーロープの取付方法

- 1: マッドガード本体を好みの角度まで引っ張り、ワイヤーロープの長さを決めます。(参考ワイヤー長、フロント：約17.5cm、リヤ：約17.5cm)
- 2: ワイヤー端子に取り付ける分の長さを考慮にいれワイヤーカッター等で余分を切ります。
- 3: 付属のアルミかしめとワイヤー端子に、ワイヤーロープを通し図のように工具(圧着ベンチ等)でしっかりかしめてください。

**注意** ワイヤー端子には、大きい穴と小さい穴があります。必ず、取り付ける車体側の元のビスやグロメットの大きさを確認してからワイヤーロープをかしめてください。

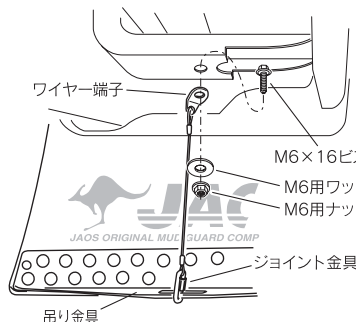


- 4: 図のように車体底面にワイヤー端子を取り付けます。ジョイント金具側を吊り金具に取り付けて完成です。  
※取付完了後、図に示すジョイント金具が走行中緩まないようにプライヤー等でしっかり締付けてください。

**注意** 年式やグレードにより、ワイヤーの取付位置が図と違う場合は、市販のタッピングビス等をご用意頂き任意の場所に取付加工してください。

**フロント**

\*フロントは、サイドステップを支えるステーの空き穴を利用して付属のビスワッシャー、ナットで取り付けます。



**リヤ**

\*リヤは、バンパー裏側の純正ビスを外し、ワイヤー端子を共締めします。

