

パジェロ99+用 マッドガード取付説明書 (フロント/リヤ共通説明書)

取付の前に

フロント 本体(2枚) 押さえ板(2枚) 17.5cmワイヤーロープセット(2本) M6×20丸頭タッピングビス(4本)
付属部品 M6×20丸頭ビス(2本) M6用ワッシャー(6個) M6用ナット(2個) 吊り金具(1枚、組み付け見本として1枚) 吊り金具用ビス/ナットセット(1袋)

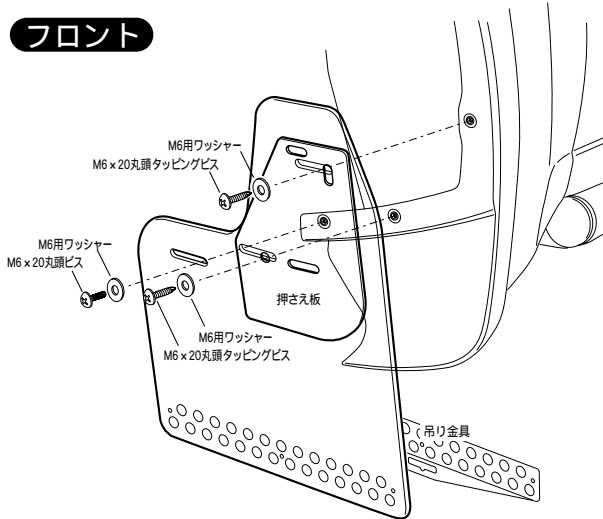
リヤ 本体(2枚) 押さえ板(2枚) 34cmワイヤーロープセット(2本) 23cmワイヤーロープ(2本)
付属部品 M6×30タッピングビス(6本) M6×20丸頭ビス(6本) M6用ワッシャー(6個) 吊り金具(1枚、組み付け見本として1枚) 吊り金具用ビス/ナットセット(1袋)+M4ステンタッピングビス(2本)
 セット内容はステンレスのビス(3本)、ワッシャー(3個)、ナット(3個)です。組み付け見本として、このセットが同じ内容で仮組されています。

取り付けに必要な工具 十字ドライバー プライヤー 六角スパナ(7~14ミリ)

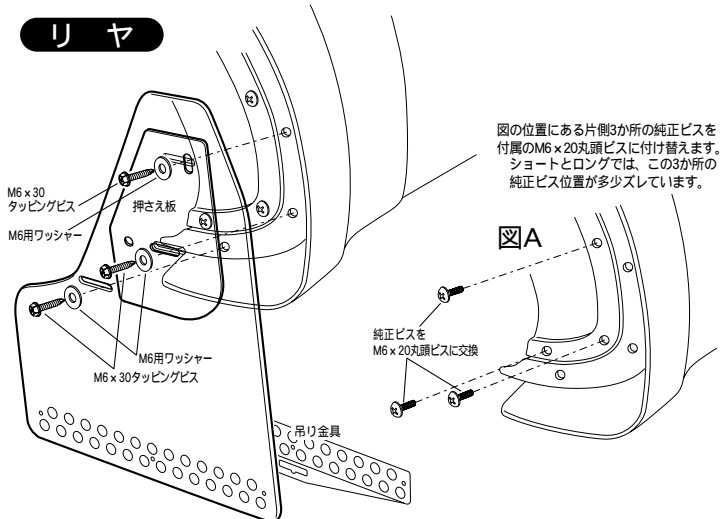
取付方法

1. フロント、リヤ共にマッドガード本体の取付位置にある純正ビスを外します。
2. リヤ側は、マッドガード本体を取り付ける前に、図Aに示す純正ビスを付属のM6×20丸頭ビスに付け替えます。

フロント



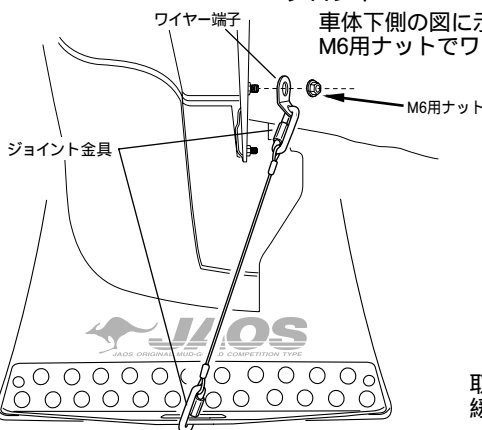
リヤ



3. 押さえ板を緩やかに曲げてホイールアーチのカーブに合わせます。マッドガード本体と押さえ板を図の様に当て付属のビス/ワッシャーで取り付けます。
4. マッドガード本体下端に吊り金具をビス/ナット/ワッシャーで取り付けます。パッケージ状態で既に取り付けてある1枚は、組み付け見本として仮組してあるだけです。もう一度確実に締め付けて下さい。

ハンガーワイヤーの取り付け

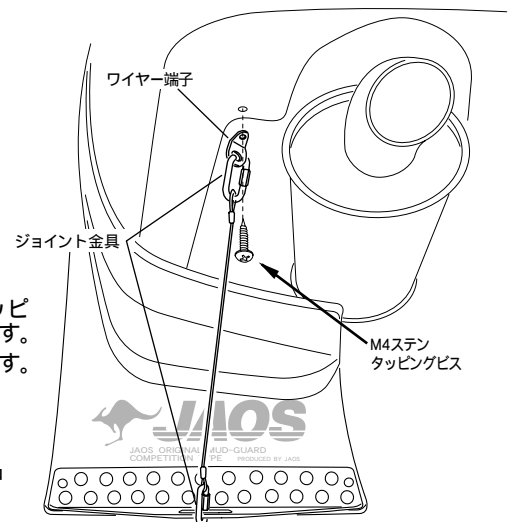
フロント



車体下側の図に示す飛び出したビスを利用して付属のM6用ナットでワイヤー端子を共締めします。

リヤ

バンパーの下側に付属のM4ステンタッピングビスでワイヤー端子を取り付けます。車種によりワイヤーのみを付け替えます。34cmワイヤーロープ/ロング用 23cmワイヤーロープ/ショート用



取付完了後、図に示すジョイント金具が走行中緩まない様にプライヤー等で締め付けて下さい。

注意

- 最初に付属部品の有無の確認を行なって下さい。
- 取り付けが終わりしたら、最後にビス、ナットがきちんと締まっているか確認して下さい。
- 金属部品にかかっているブルーのシートは保護材ですから、剥がして下さい。
- 破損や盗難等による片側づつの補充はできかねますのでご了承下さい。
- 本体が汚れた場合は、中性洗剤を含ませたスポンジ等で軽くたたくように水洗いして下さい。
- スポンジや布等で強くこすると印刷部分が薄くなりますので絶対にしないで下さい。
- シンナー等の有機溶剤は素材を傷めますので使用しないで下さい。

