

●安全上のご注意 取り扱いを誤った場合、人が死亡・重傷を負う恐れがある内容を示しています。

**警告** ●この説明書をよくお読みの上、正しく取り付けてください。本製品がタイヤやショック、マフラー等に接触していると摩擦や高熱で火災の原因となります。また、地面とのクリアランスも十分にとらないと重大な事故の原因となります。

**警告** ●ワイヤーロープの取り付けの際、アルミかしめやジョイント金具は、工具(圧着ペンチやプライヤー等)でしっかり締付けてください。締付け不足によりワイヤーが外れるとバンパーの破損や重大な事故の原因となります。●取付完了後や走行前には、必ず各部の取付や締付を確認しゆるんでいたら再度締め直してください。

●取付の前に

●最初に付属部品の有無の確認を行なってください。●金属部品にかかっているブルーのシートは保護材ですから、剥がしてください。●破損や盗難等による片側づつの補充はできかねますのでご了承ください。●本体が汚れた場合は、中性洗剤を含ませたスポンジ等で軽くたたくように水洗いしてください。スポンジや布等で強くこすると印刷部分が薄くなりますので絶対にしないでください。また、シンナー等の有機溶剤は素材を傷めますので使用しないでください。

●付属部品の内容

**フロント 付属部品** ●本体(2枚) ●押さえ板(2枚) ●ワイヤーロープ(2本) ●アルミかしめ(2個) ●ジョイント金具(2個) ●ワイヤー端子(2個) ●樹脂クリップ(2個) ●スピードナット(2個) ●M5×25タッピングビス(2本) ●M5ワッシャー(2個) ●吊り金具(2枚) ●吊り金具用ビスセット(1袋※)

**リヤ 付属部品** ●本体(2枚) ●押さえ板(2枚) ●ステー(2個) ●ワイヤーロープ(2本) ●アルミかしめ(2個) ●ジョイント金具(2個) ●ワイヤー端子(2個) ●M6×20ビス(6本) ●M6ナット(6個) ●M6ワッシャー(6個) ●吊り金具(2枚) ●吊り金具用ビスセット(1袋※)

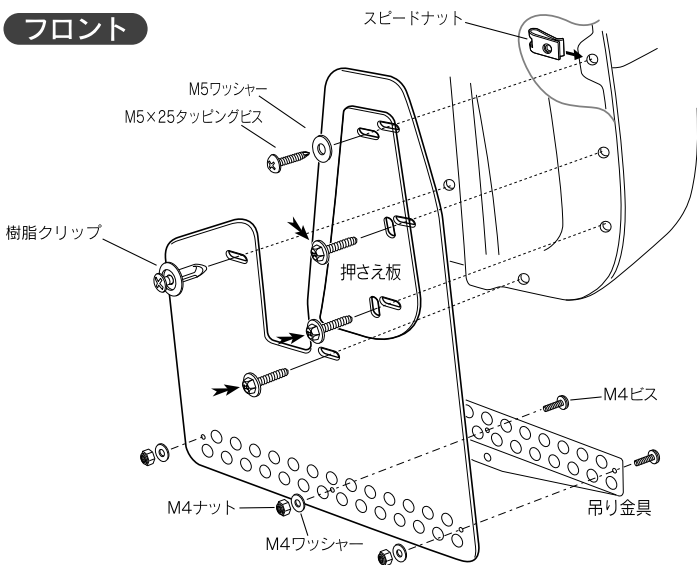
※吊り金具用ビスセットの内容は、ステンレスのM4ビス(6本)／M4ワッシャー(6個)／M4ナット(6個)です。

**取り付けに必要な工具** ●十字ドライバー ●六角スパナ(7mm～) ●プライヤー ●圧着ペンチ等

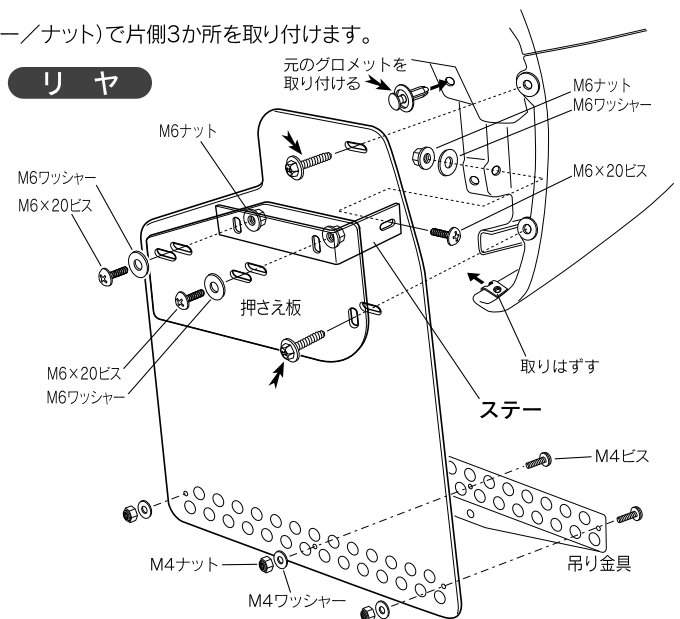
●マッドガードの取付方法

- 1：純正のマッドフラップを取りはずします。取り付ける時に元のビスを使用しますので、はずした位置を覚えておいてください。
- 2：フロントは、タイヤハウス内張りをめくり、図の位置に付属のスピードナットを取り付けます。リヤは、付属のステーを図の位置に取り付けます。
- 3：マッドガード本体と押さえ板を図のように当て、付属のビス類と元のビスを利用して取り付けてください。図の矢印➡で示している所が元のビスを使用する部分です。
- 4：マッドガード本体下端に吊り金具を取り付けます。図の様に、付属の吊り金具用ビスセット(M4ステンレスビス／ワッシャー／ナット)で片側3か所を取り付けます。

**フロント**

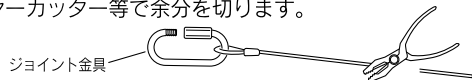


**リヤ**

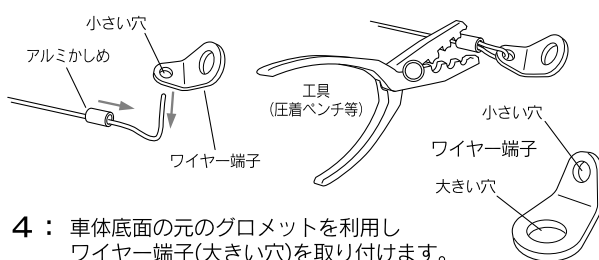


●ワイヤーロープの取付方法

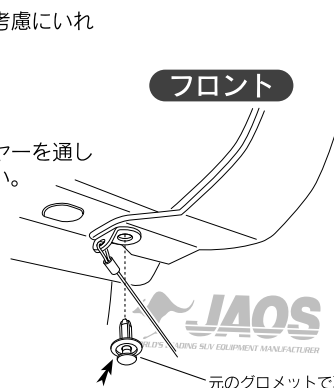
- 1：マッドガード本体を好みの角度まで引っぱり、ワイヤーロープの長さを決めます。(参考ワイヤー長、フロント：約11cm、リヤ：約29cm)
- 2：長さが決まったら、ワイヤー端子に取り付ける分の長さを考慮にいれワイヤーカッター等で余分を切ります。



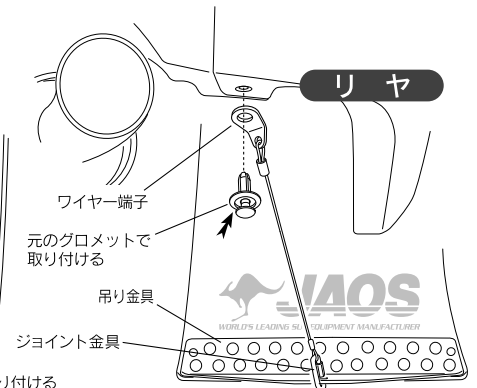
- 3：付属のアルミかしめとワイヤー端子の小さい方の穴にワイヤーを通し図のように工具(圧着ペンチ等)でしっかりかしめてください。



**フロント**



**リヤ**



※取付完了後、図に示すジョイント金具が走行中緩まないようにプライヤー等でしっかり締付けてください。