

●安全上のご注意 取り扱いを誤った場合、人が死亡・重傷を負う恐れがある内容を示しています。

警告 ●この説明書をよくお読みの上、正しく取り付けてください。本製品がタイヤやショック、マフラー等に接触していると摩擦や高熱で火災の原因となります。また、地面とのクリアランスも十分にとらないと重大な事故の原因となります。

警告 ●ワイヤーロープの取り付けの際、アルミかしめやジョイント金具は、工具(圧着ペンチやプライヤー等)でしっかり締付けてください。締付け不足によりワイヤーが外れるとバンパーの破損や重大な事故の原因となります。●取付完了後や走行前には、必ず各部の取付や締付を確認しゆるんでいたら再度締め直してください。

●取付の前に

●最初に付属部品の有無の確認を行なってください。●金属部品に保護シートが付いている場合は剥がしてください。●破損や盗難等による片側だけの補充はできかねますのでご了承ください。●本体が汚れた場合は、中性洗剤を含ませたスポンジ等で軽くたたくように水洗いしてください。スポンジや布等で強くこすると印刷部分が薄くなりますので絶対にしないでください。また、シンナー等の有機溶剤は素材を傷めますので使用しないでください。

●付属部品の内容 最初に付属部品の有無の確認を行なってください。

- 本体(2枚) ●押さえ板(2枚) ●M6×30タッピングビス(2本) ●M6×25ビス(8本) ●M6用ワッシャー(10個)
- ワイヤーロープ(2本) ●アルミかしめ(2個) ●ジョイント金具(2個) ●ワイヤー端子(2個) ●M4ステンタッピングビス(2本)
- 吊り金具(2枚) ●吊り金具用ビスセット(1袋※)

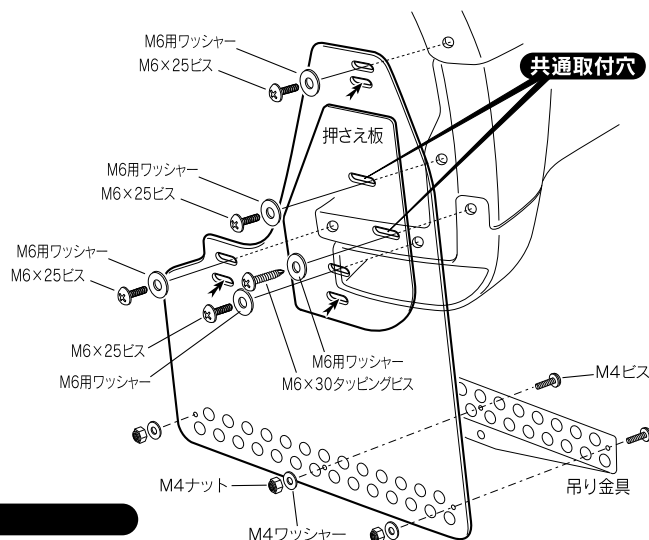
※吊り金具用ビスセットの内容は、ステンレスのM4ビス(6本)／M4ワッシャー(6個)／M4ナット(6個)です。

●注意：年式やグレードにより取り付けに使用しない付属部品も含まれています。

取り付けに必要な工具 ●十字ドライバー ●プライヤー ●六角スパナ(7～14ミリ) ●圧着ペンチ等

●マッドガードの取付方法

- 1：マッドガードの取付位置にある純正ビスをはずし、マッドガード本体と押さえ板を図のように当てます。
- 2：まず初めに共通取付穴を付属のビス／ワッシャーで取り付け、次に残りの取付穴も付属のビス／ワッシャーで取り付けます。
- 3：マッドガード本体下端に吊り金具を取り付けます。図のように、付属の吊り金具用ビスセット(M4ステンレスビス／ワッシャー／ナット)で片側3か所を取り付けます。



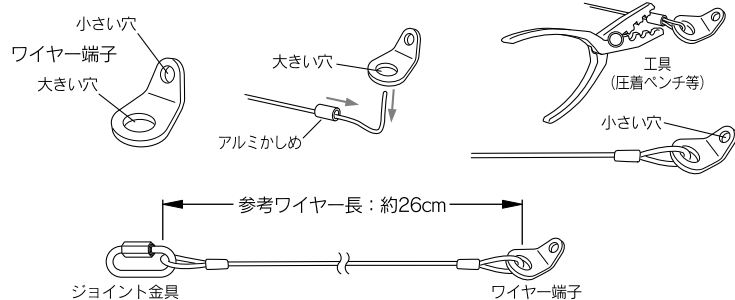
●ショートボディ車への取付

ロングボディ車とは純正ビス位置がズれています。初めに、共通取付穴で取り付けたと図で示す矢印の3か所を取り付ける事となります。矢印のすぐ上の穴3か所は使用しません。

●ワイヤーロープの取付方法 (ロング・ショート共通)

ワイヤーを取り付ける前に、必ず現車に合わせて確認してください。

- 1：マッドガード本体を好みの角度まで引っぱり、ワイヤーロープの長さを決めます。(参考ワイヤー長：約26cm)
- 2：長さが決まったら、ワイヤー端子に取り付ける分の長さを考慮にいれ、ワイヤーカッター等で余分を切ります。
- 3：付属のアルミかしめとワイヤー端子の大きい穴にワイヤーを通し、図のように工具(圧着ペンチ等)でしっかりかしめてください。



- 4：図のようにバンパー下側に付属のM4ステンタッピングビスでワイヤー端子を取り付けます。ジョイント金具側を吊り金具に取り付けて完成です。

※取付完了後、図に示すジョイント金具が走行中緩まないようにプライヤー等でしっかり締付けてください。

