

# 取付取扱説明書 Installation diagram

マットガード  
(フロント/リヤ共通説明書)

X-TRAIL

T30系

(年式：2000.11～)

## ●安全上のご注意 取り扱いを誤った場合、人が死亡・重傷を負う恐れがある内容を示しています。

- 警告** ●本製品がタイヤやショック、マフラー等に接触していると摩擦や高熱で火災の原因となります。又、地面とのクリアランスも十分にとらないと事故の原因となります。
- 警告** ●取付完了後、ビス、ナット等がきちんと締まっているか確認してください。●ワイヤーロープは、しっかりと取り付けてください。締付け不足によりワイヤーが外れるとバンパーの破損や事故の原因となります。

- 注意** ●走行前には、必ず各部の取付や締付を確認しゆるんでいたら再度締め直してください。●本体が汚れた場合は中性洗剤を含ませたやわらかいスポンジ等で軽くたくすように水洗いしてください。●スポンジや布等で強くこすると印刷部分がはがれたり、薄くなりますので絶対にしないでください。●パーツクリーナー、シンナー等の有機溶剤は、素材を傷めますので使用しないでください。

## ●付属品の内容 最初に付属品の有無の確認を行なってください。

- フロント** ●本体(2枚) ●押さえ板(2枚) ●ステー左(1個) ●ステー右(1個) ●M5×25タッピングビス(6本) ●M5用ワッシャー(6個) ●M6×20ビス(2本) ●M6用ワッシャー(2個) ●M6×16ビス(2本) ●M6用ナット(4個) ●ワイヤーロープ(2本) ●アルミかしめ(2個) ●ジョイント金具(2個) ●ワイヤー端子(2個) ●吊り金具(2枚) ●吊り金具用ビスセット(1袋※)

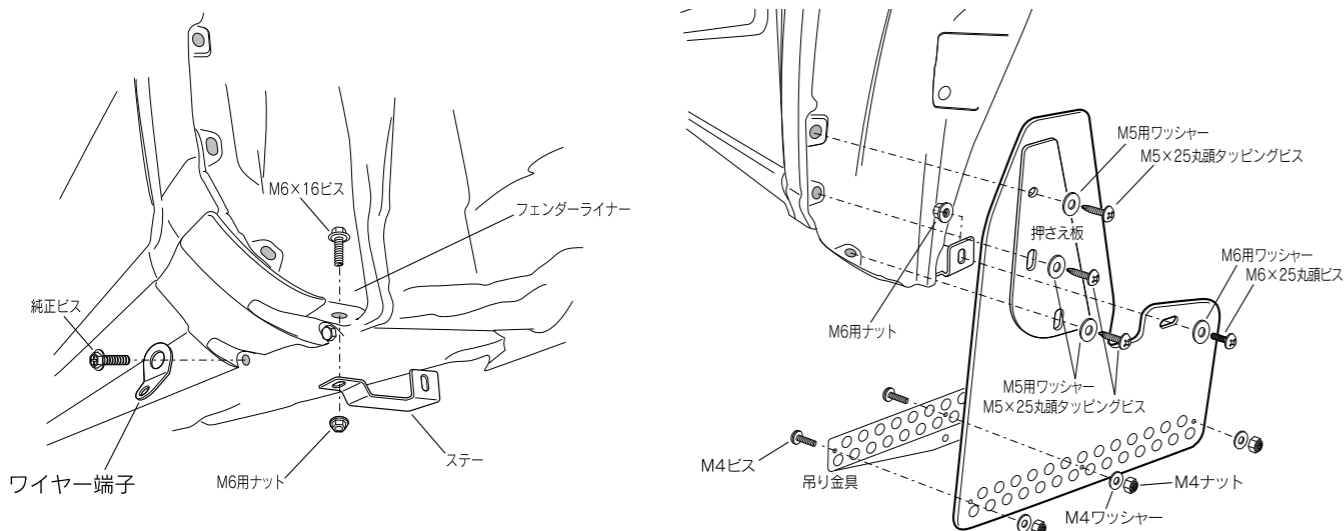
- リヤ** ●本体(2枚) ●17.5cmワイヤーロープセット(2本) ●上側ステー(2個) ●下側ステー左(1個) ●下側ステー右(1個) ●M5×25タッピングビス(8本) ●M5用ワッシャー(8個) ●M6×20ビス(4本) ●M6用ワッシャー(4個) ●M6用ナット(4個) ●スピードナット(2個) ●ワイヤーロープ(2本) ●アルミかしめ(2個) ●ジョイント金具(2個) ●ワイヤー端子(2個) ●M4ステンタッピングビス(2本) ●吊り金具(2枚) ●吊り金具用ビスセット(1袋※)

※吊り金具用ビスセットの内容は、ステンレスのM4ビス(6本)／M4ワッシャー(6個)／M4ナット(6個)です。

- 取り付けに必要な工具** ●十字ドライバー ●プライヤー ●六角スパナ(7～14ミリ) ●ドリル ●圧着ペンチ等

## ●フロントの取付方法

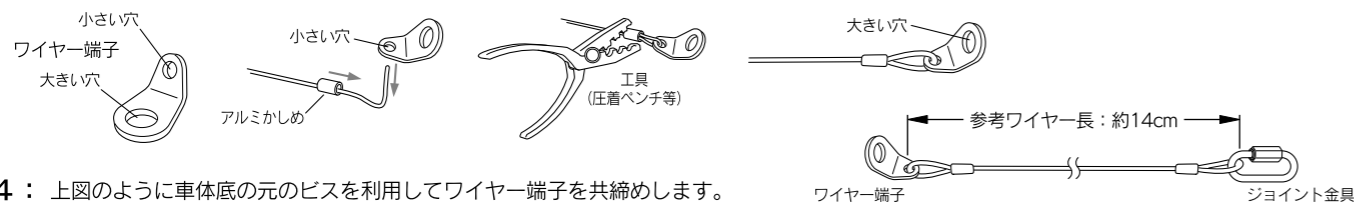
- 1: マットガード本体とステーの取付位置にある純正クリップを外します。
- 2: フェンダーライナーをめくり上げ、ステーを止めるビスをフェンダーライナー裏側から差し込みます。図のように、ステーを付属のビス／ナットで取り付けてください。次に、図に示す純正ビスを外して、ワイヤー固定金具を共締めします。  
※注意：ステーには、左右があります。図を参考に取り付けてください。



- 3: マットガード本体と押さえ板を図のように当て、付属のビス／ナット／ワッシャーで取り付けます。
- 4: マットガード本体下端に吊り金具を取り付けます。図のように、付属の吊り金具用ビスセット(M4ステンレスビス／ワッシャー／ナット)で片側3か所を取り付けます。

## ●フロントのワイヤーロープ取付方法

- 1: マットガード本体を好みの角度まで引っぱり、ワイヤーロープの長さを決めます。(参考ワイヤー長、フロント：約14cm)
- 2: 長さが決まったら、ワイヤー端子に取り付ける分の長さを考慮にいれ、ワイヤーカッター等で余分を切ります。
- 3: フロントは、付属のアルミかしめとワイヤー端子の小さい穴にワイヤーを通し、図のように工具(圧着ペンチ等)でしっかりかしめてください。

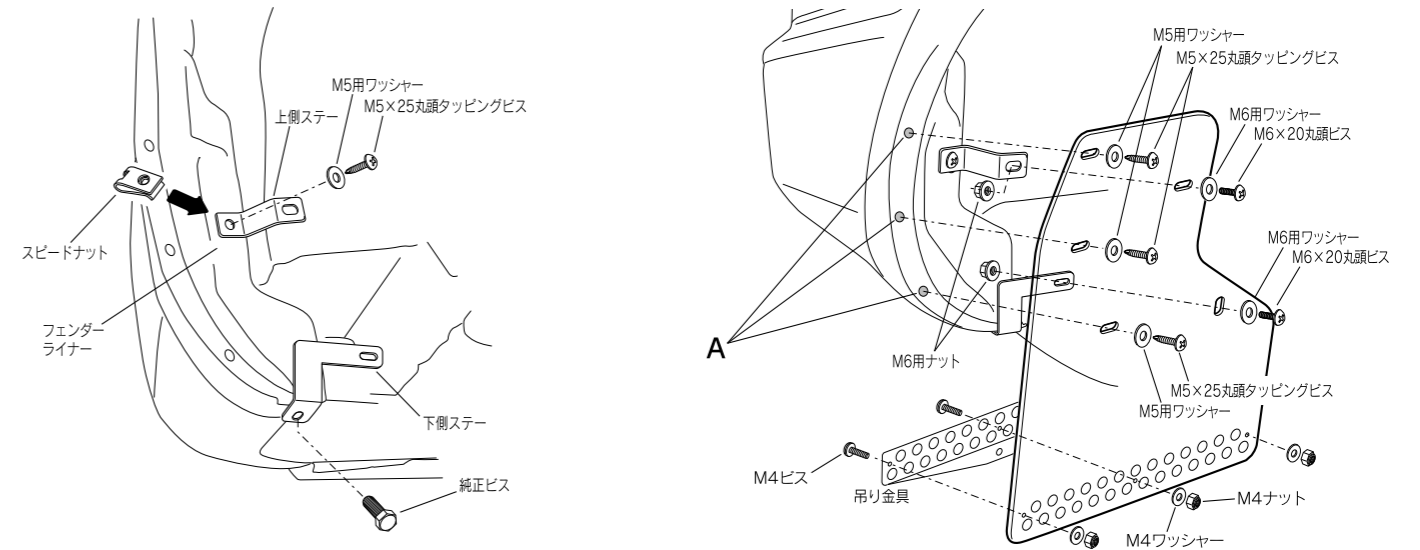


- 4: 上図のように車体底の元のビスを利用してワイヤー端子を共締めします。ジョイント金具側を吊り金具に取り付けて完成です。  
※取付完了後、図に示すジョイント金具が走行中緩まないようにプライヤー等でしっかり締めてください。

△注意 年式やグレードにより、ワイヤーの取付位置が図と違う場合は、市販のタッピングビス等をご用意頂き任意の場所に取付加工してください。

## ●リヤの取付方法

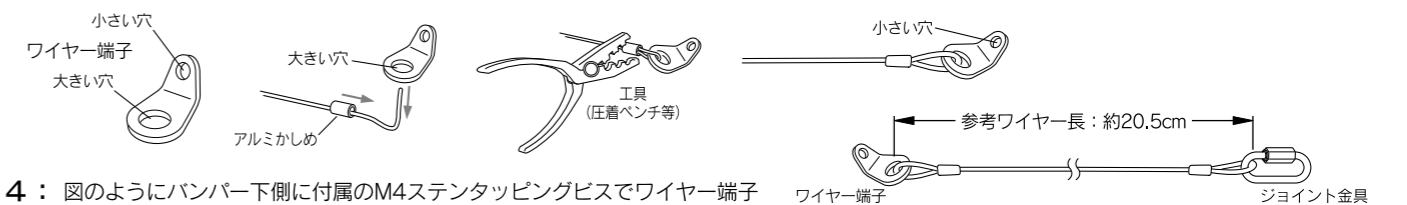
1. 上側ステーの取付位置にある純正クリップを外し、フェンダーライナー裏側にスピードナットを取り付けてください。次に、付属のビス／ワッシャーで上側ステーを取り付けます。
2. 下側ステーの取付位置にある純正ビスを外し、下側ステーを共締めしてください。※注意：下側ステーには、左右があります。図を参考に取り付けてください。



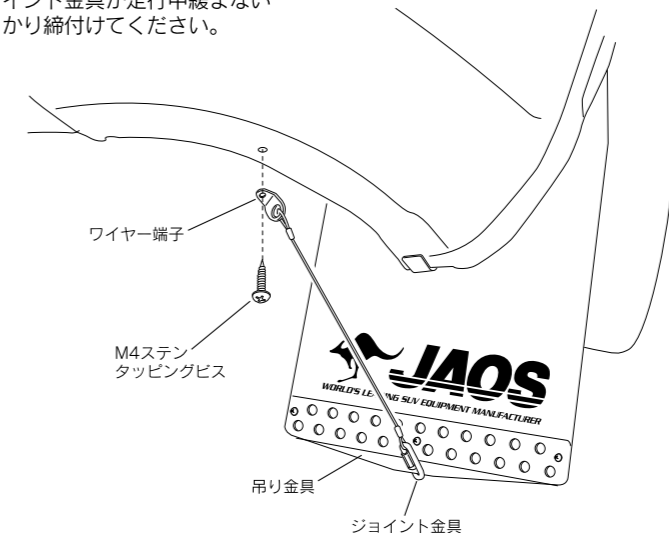
3. 右図のA部に付属のM5タッピングビスを取り付けるための下穴を開けます。  
※注意：必ず、マットガード本体を図のように当て、下穴位置を確認してからドリル等で開けてください。
4. マットガード本体を当て、付属のビス／ナット／ワッシャーで取り付けます。
5. マットガード本体下端に吊り金具を取り付けます。図のように、付属の吊り金具用ビスセット(M4ステンレスビス／ワッシャー／ナット)で片側3か所を取り付けます。
6. 仮止めしたビス等を増し締めします。

## ●リヤのワイヤーロープ取付方法

- 1: マットガード本体を好みの角度まで引っぱり、ワイヤーロープの長さを決めます。(参考ワイヤー長、リヤ：約20.5cm)
- 2: 長さが決まったら、ワイヤー端子に取り付ける分の長さを考慮にいれ、ワイヤーカッター等で余分を切ります。
- 3: リヤは、付属のアルミかしめとワイヤー端子の大きい穴にワイヤーを通し、図のように工具(圧着ペンチ等)でしっかりかしめてください。



- 4: 図のようにバンパー下側に付属のM4ステンタッピングビスでワイヤー端子を取り付けます。ジョイント金具側を吊り金具に取り付けて完成です。  
※取付完了後、図に示すジョイント金具が走行中緩まないようにプライヤー等でしっかり締めてください。



株式会社ジャオス  
〒370-3504 群馬県北群馬郡榛東村広馬場3586-1 TEL. 0279-20-5511 FAX. 0279-20-5549  
URL: <http://www.jaos.co.jp> E-mail: [info@jaos.co.jp](mailto:info@jaos.co.jp)