

●製品取扱いのご注意 取り扱いを誤った場合、人が死亡・重傷を負う恐れがある内容を示しています。

警告 ●本製品がタイヤやショック、マフラーなどに接触していると摩擦や高熱で火災の原因となります。また、地面とのクリアランスも十分にとらないと事故の原因となります。
●取付完了後、走行前に必ず各部の取付や締め付けを確認し、ゆるんでいたら再度締め直してください。

注意 ●マッドガードを装着した場合、路面とのクリアランスが狭くなり、縁石などの段差に干渉し易くなります。また、積雪時にラッセルしたまま走行したり、凍結(着氷)状態で使用した場合、車両やマッドガード及びその関連部品が破損する恐れがあります。
●最初に付属部品内容の確認を行ってください。
●金属部品にかかっているブルーのシートは保護フィルムですので装着前に剥がしてください。
●取り付け完了後、クリップ・ビス・ナットなどがきちんと取り付けられているか確認してください。
●破損や盗難などによる片側づつの補充はできかねますのでご了承ください。
●走行前には、必ず各部の取り付けや締め付けを確認し、ゆるみが出ていた場合は再度締め直してください。
●本体が汚れた場合は、中性洗剤を含ませた柔らかいスポンジなどで軽く水洗いしてください。強くすると印刷部分が、剥れることがありますので絶対にしないでください。また、パーツクリーナーやシンナーなどの有機溶剤は素材を傷めますので使用しないでください。
●カッターを使用する際には力を入れすぎないように、十分注意を払ってください。力を入れすぎると刃が割れて手などを切る可能性があり大変危険です。
●ライターを使用する際には周りに燃えやすい物がないか良く確かめてください。またマッドガード本体に炎があたると変形や火災になる恐れがありますので十分注意し作業を行ってください。

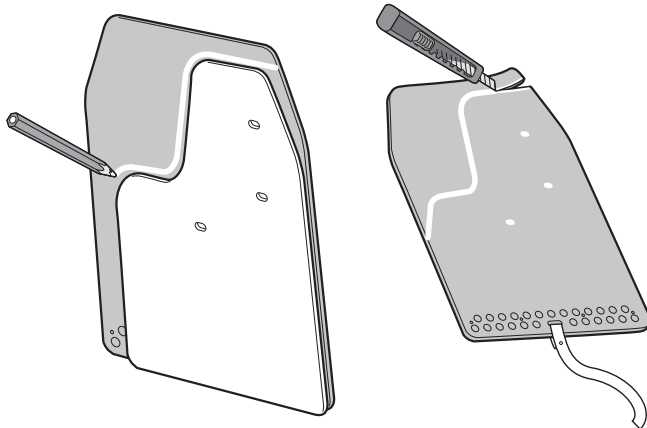
●付属部品の内容 最初に付属部品の有無を確認してください。

付属部品	フロント ●押さえ板(2枚) ●ステアA(2個) ●型紙 ●M5-25タッピングビス(6個) ●M5用ワッシャー(6個) ●ベルト吊りブラケット左右各1個	リヤ ●ステアB(2個) ●ステアC(2個) ●型紙(1枚) ●M5-25タッピングビス(8個) ●M5用ワッシャー(8個) ●スピードナット(2個)
------	---	---

取り付けに必要な工具 ●十字ドライバー(#3) ●六角スパナ(10mm~) ●ハサミ ●テープ ●カッター ●ライター

●マッドガードの取付方法

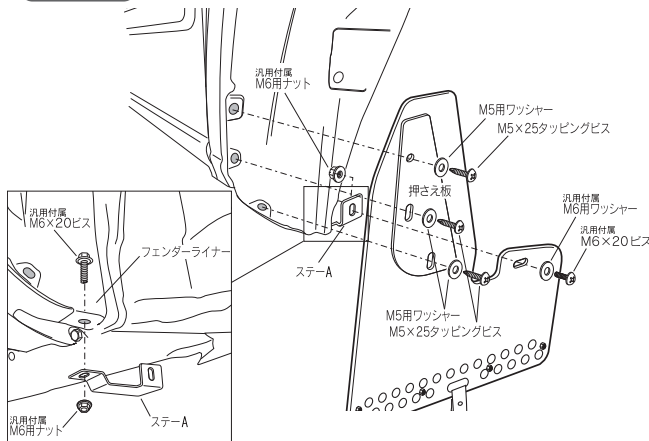
図の矢印➡で示している箇所が純正ビスを使用する部分です。



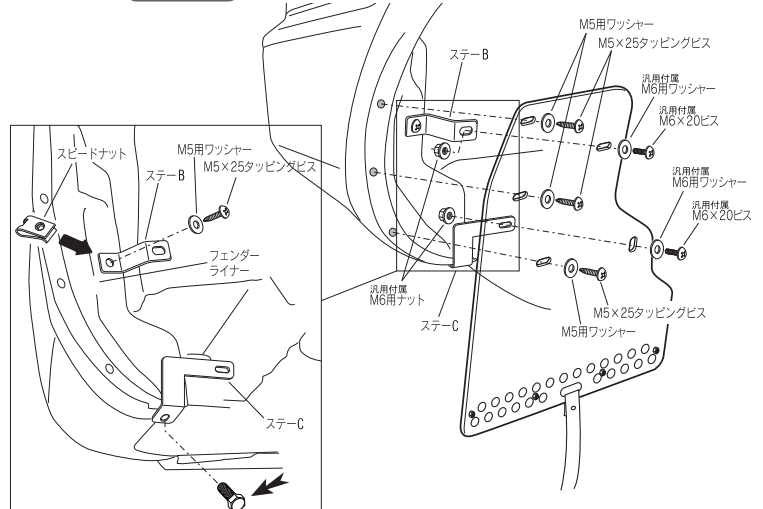
1. 型紙を実線+破線どおりにカットし、マッドガード上部に合わせ、破線部沿いにえんぴつなどでカットラインを書きます。対称側のカットは型紙を裏返しにし使用します。
2. カットラインに沿ってカッターで数回に分け切り込みます。
3. マッドガード本体とステアの取付位置にある純正ビス/クリップを外します。

4. フロントはフェンダーライナーをめくり上げ、ステアAを止めるビスをフェンダーライナー裏側から差し込みます。ステアAを汎用マッドガード付属のビス/ナットで取り付けます。リヤはステアB取付位置のフェンダーライナー裏側にスピードナットを取り付けて、ステアBを付属のビス/ワッシャーで取り付けます。また、車両底面にステアCを純正ビスで取り付けします。
5. フロントは押さえ板をホイールアーチのカーブに合わせて緩やかにまげて置き、マッドガード本体へ図のように当てて、付属のビス/ワッシャー及び汎用マッドガード付属のビス/ワッシャー/ナットで取り付けます。リヤはマッドガード本体を付属のビス/ワッシャー及び汎用マッドガード付属のビス/ワッシャー/ナットで取り付けます。

フロント



リヤ

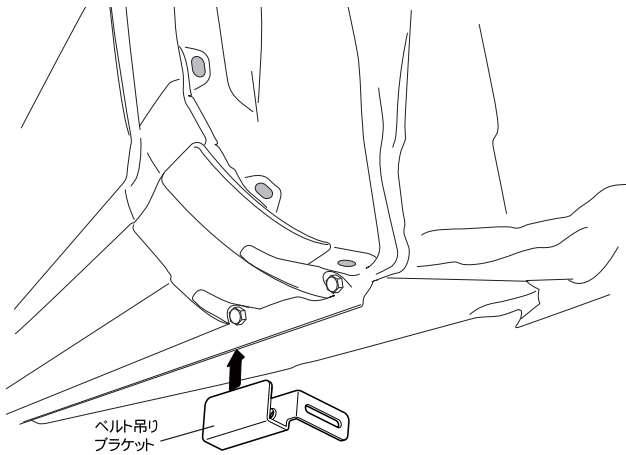


※ステアA/ステアCは左右があります。

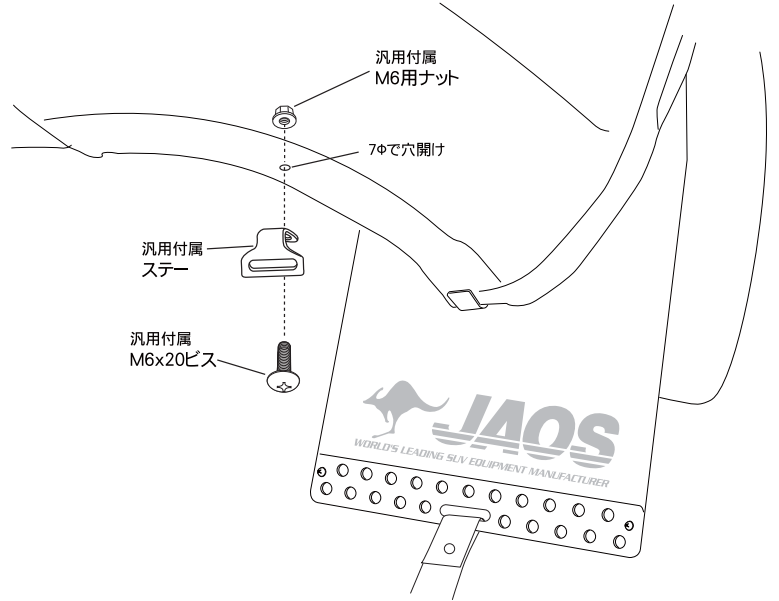
● 吊りベルトの取付方法

1. フロント側はベルト吊りブラケットをサイドシルフランジ部のジャッキポイント前側に挟み込むように取り付けます。(推奨締付トルク 1.5~2.0N・m)
リヤ側は図の位置に吊りベルト用ステーを取り付けるための穴(7φ)をドリル等で開けます。吊りベルト用ステーを付属のM6x20トラスボルトとM6ナットを使用して取り付けます。

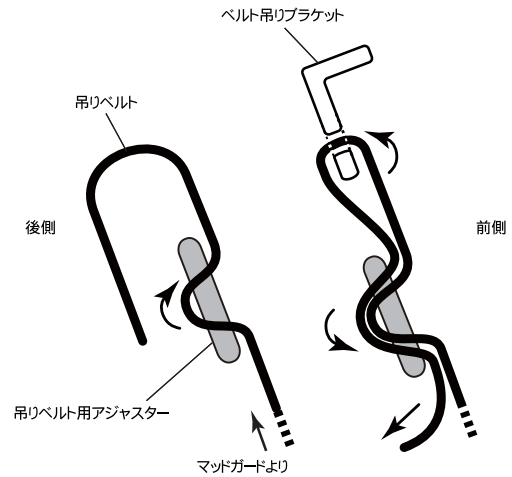
フロント



リヤ



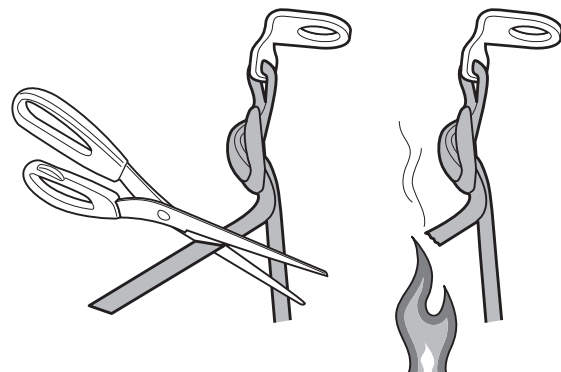
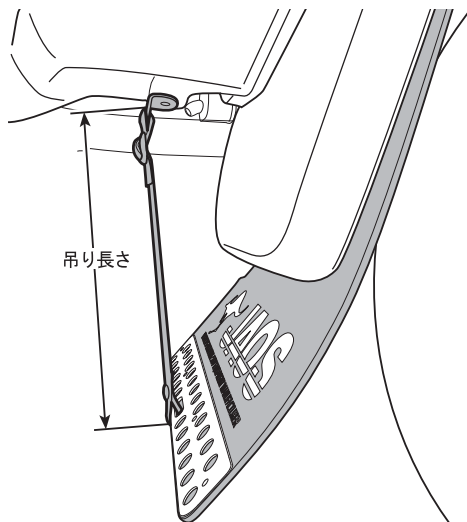
2. 図のように吊りベルトをベルト吊りブラケットへくぐらせ、吊りベルト用アジャスターでまとめます。



3. 吊りベルトの長さを決めカットします。

参考吊り長さ

フロント: 約12cm リヤ: 約23cm



※カット後はほつれ防止のため、カットしたベルトの端をライターなどであぶってください。

お問い合わせ先

株式会社ジャオス

〒370-3504 群馬県北群馬郡榛東村広馬場3586-1 TEL 0279-20-5511 FAX 0279-20-5549

URL : <http://www.jaos.co.jp> E-mail : info@jaos.co.jp