

●製品取扱いのご注意 取り扱いを誤った場合、人が死亡・重傷を負う恐れがある内容を示しています。

警告 ●本製品がタイヤやショック、マフラーなどに接触していると摩擦や高熱で火災の原因となります。また、地面とのクリアランスも十分にとらないと事故の原因となります。●取付完了後、走行前に必ず各部の取付や締め付けを確認し、ゆるんでいたら再度締め直してください。

注意 ●マッドガードを装着した場合、路面とのクリアランスが狭くなり、縁石などの段差に干渉し易くなります。また、積雪時にラッセルしたまま走行したり、凍結(着氷)状態で使用した場合、車両やマッドガード及びその関連部品が破損する恐れがあります。●最初に付属部品内容の確認を行なってください。●金属部品にかかっているブルーのシートは保護フィルムですので装着前に剥がしてください。●取り付け完了後、クリップ・ビス・ナットなどがきちんと取り付けられているか確認してください。●破損や盗難などによる片側だけの補充はできかねますのでご了承ください。●走行前には、必ず各部の取り付けや締め付けを確認し、ゆるみが出ていた場合は再度締め直してください。●本体が汚れた場合は、中性洗剤を含ませた柔らかいスポンジなどで軽く水洗いしてください。強くこすると印刷部分が、剥れることがありますので絶対にしないでください。また、パーツクリーナーやシンナーなどの有機溶剤は素材を傷めますので使用しないでください。

●付属部品の内容 最初に付属部品の有無を確認してください。

フロント ●本体(2枚) ●押さえ板(2枚) ●ステー(2個) ●M6x20トラスボルト(2本) ●M6ナット(4個) ●M6x30六角ボルト(2個)
付属部品 ●吊りベルト用アジャスター(2個) ●吊りベルト用ブラケット左右(各1個)

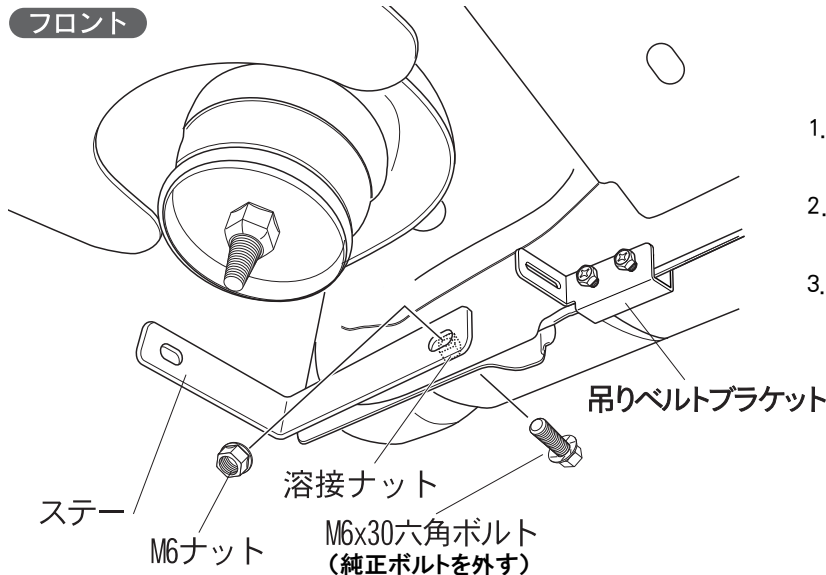
リヤ ●本体(2枚) ●ステー右側(1個) ●ステー左側(1個) ●M6x20トラスボルト(6本) ●M6ナット(6個) ●M6ワッシャー(4個) ●スピードナット(2個)
付属部品 ●M5x16タッピングビス(2個) ●M8x25六角ボルト(2個) ●M8ナット(2個) ●吊りベルト用ステー(2個) ●吊りベルト用アジャスター(2個)

取り付けに必要な工具 ●十字ドライバー ●六角スパナ(7mm~) ●ドリル ●ハサミ ●ライター

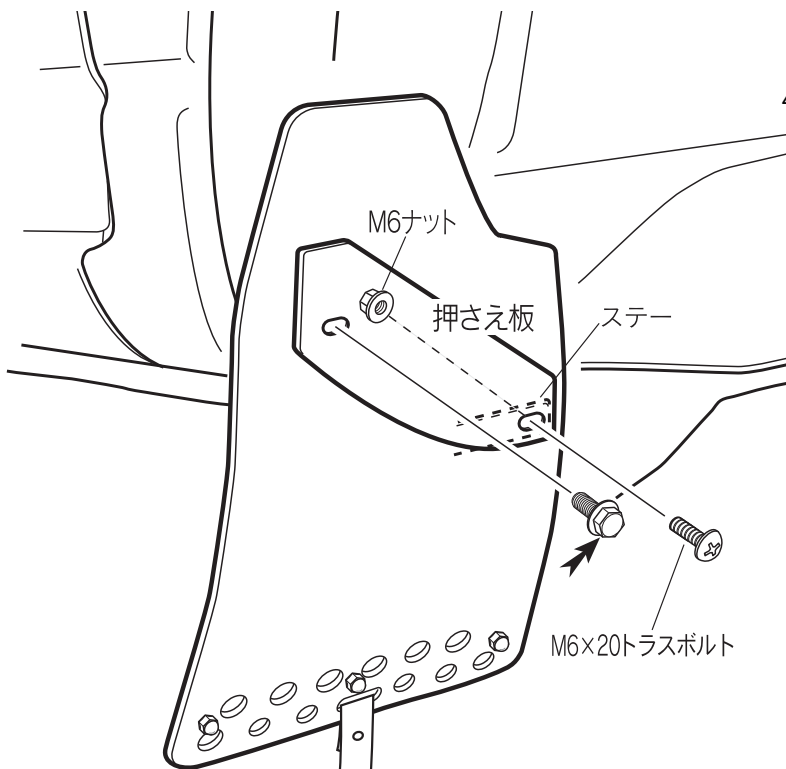
●マッドガードの取付方法

フロント

図の矢印➡で示している箇所が純正ビスを使用する部分です。

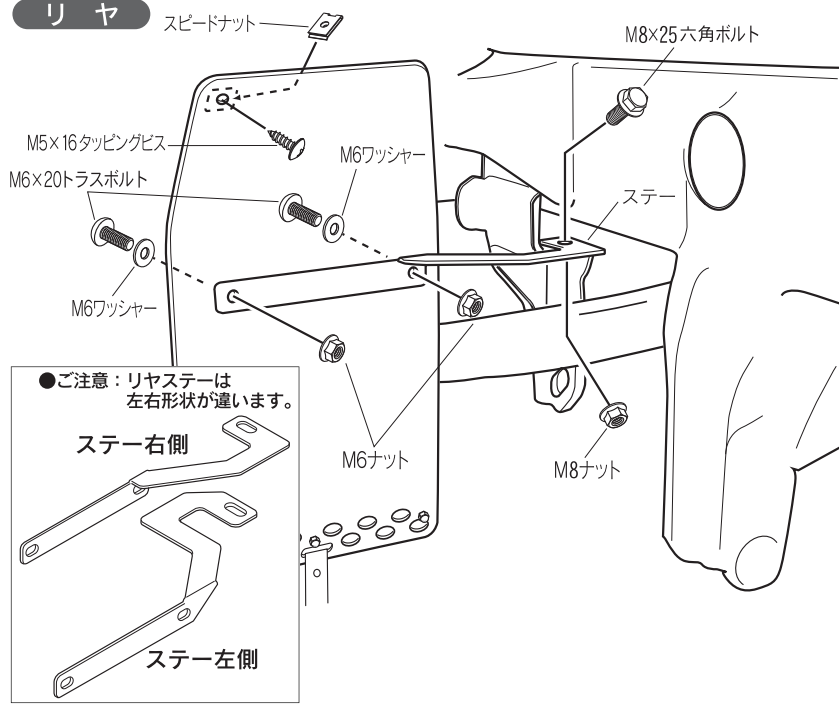


1. サイドシルのフランジ部にある溶接ナットから純正ボルトを取り外し、付属のM6x30六角ボルトを取り付けます。
2. 取り付けしたM6x30六角ボルトを利用して、その上からステーを重ね、M6ナットにて取り付けます。
3. 吊りベルトブラケットを左図の場所に取り付けます。
(推奨締め付トルク 1.5~2.0N・m)



4. マッドガード本体と押さえ板を左図のようにあてがい、純正ビス及び付属のM6x20トラスボルトとM6ナットにて、取り付けます。

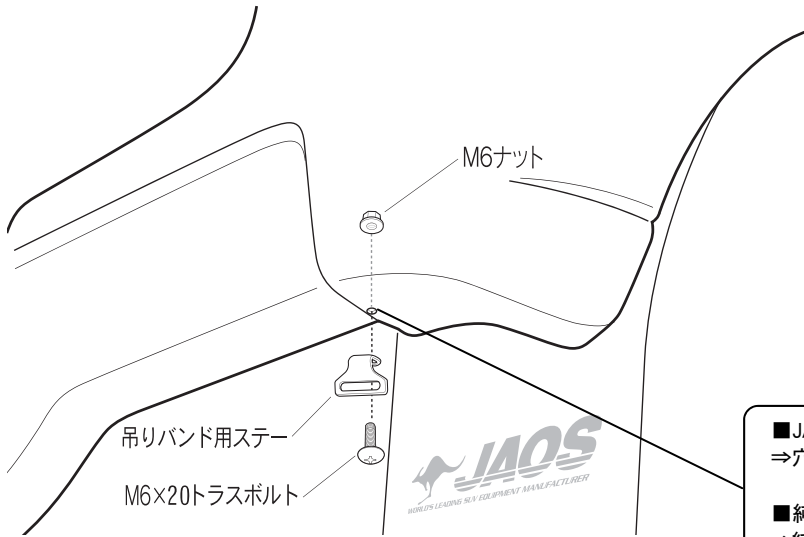
リヤ



1. 牽引フックの付け根にあるサービスホールにステアをあてがい、付属のM8x25六角ボルトとM8ナットにて取り付けます。
2. マッドガード本体にある穴の位置をステアと合わせあてがい、バンパー爪部にあるサービスホールにスピードナットを取り付けます。
3. マッドガードとステアを取り付けるには付属のM6x20トラスボルト/M6ワッシャー/M6ナットで取り付けます。スピードナットを取り付けた場所はM5x16タッピングビスで取り付けます。

4. 吊りベルト用ステアを付属のM6x20トラスボルトとM6ナットにて取り付けます。

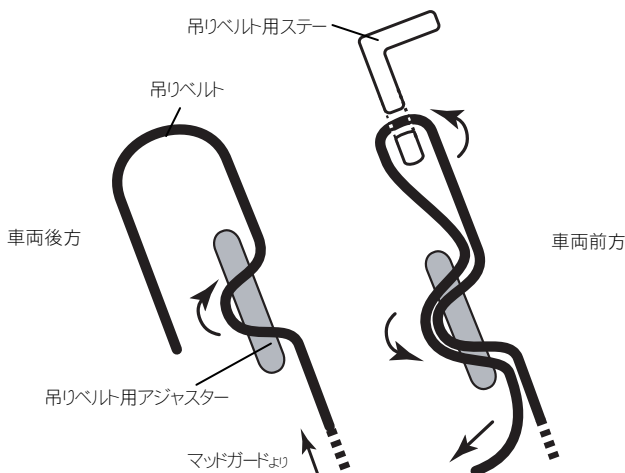
JAOSスポーツカウルを装着されている場合には、ドリルで7.0mmの穴を開けてください。



- JAOSスポーツカウルの場合
⇒穴開け加工(7φ)
- 純正リヤバンパーの場合
⇒純正穴位置を使用

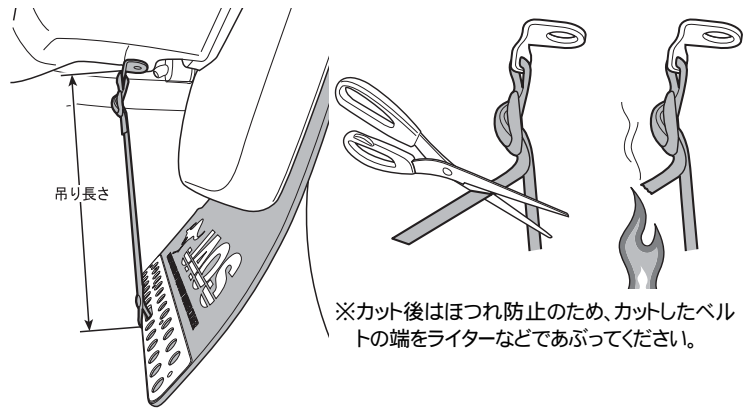
●吊りベルトの取付方法

1. 下図のように吊りベルトを吊りベルト用ステアへくぐらせ、吊りベルト用アジャスターでまとめます。



2. 吊りベルトの長さを決めカットします。

参考吊り長さ
フロント: 約18cm
リヤ: 約13cm



※カット後はほつれ防止のため、カットしたベルトの端をライターなどであぶってください。

お問い合わせ先

株式会社ジャオス

〒370-3504 群馬県北群馬郡榛東村広馬場3586-1 TEL 0279-20-5511 FAX 0279-20-5549

URL : <http://www.jaos.co.jp> E-mail : info@jaos.co.jp