

リヤスパッツ取付説明書

品名	品番	適用車種（型式・年式）
リヤスパッツ	B028328	2006年10月～

/// 必ずお読み下さい ///

本取付取扱説明書を読まれる方へのお知らせ

本取付取扱説明書記号説明



危険 この表示を無視して誤った取扱をすると、人が死亡又は重傷を負うことに至る切迫した危険状況を示します。



警告 この表示を無視して誤った取扱をすると、人が死亡又は重傷を負う可能性が想定される危険な状況を示します。



注意 この表示を無視して、誤った取扱をすると、人が軽傷又は中程度の傷害を負う可能性が想定される危険な状況、および物質損害の発生のみが想定される状況を示します。

取付作業を行う方へのお願い



危険

●取付車両の安全を確認して下さい。

- ・エンジンがかかっている状態では絶対に作業を行わないで下さい。
- ・車両下側部分の作業時に車両を持ち上げる場合は、必ず自動車専用のリフトを使用して下さい。車両が不安定な状態での作業は非常に危険です。
- ・車載ジャッキを使用しての作業は危険なので絶対に行わないで下さい。



注意

●製品は丁寧に取扱って下さい。

- ・製品に、装着前又は装着中の落下等の強い衝撃を与えないでください。変形して確実に取付できなくなる場合があります。
- ・製品を持ったまま不用意に車両に近付くとボディ等に傷を付ける恐れがありますので十分注意して下さい。

●作業中のケガに注意して下さい。

- ・製品によっては構造上鋭利な部分がありますので、作業にはくれぐれも注意して下さい。また、自動車の下回りのボルトは錆びて緩みにくい事があります。浸透性潤滑油等を使用して適切な工具で作業を行って下さい。
- ・作業時は軍手等を着用してケガをしないよう注意して下さい。

●この説明書を必ずお読み下さい。

- ・この説明書に示されているマーク表示は、取扱い・取付に関する安全上の注意事項ですので、厳守されますようお願いいたします。
- ・この取扱い・取付説明書に記載されていない使用方法・取付方法は絶対に行わないで下さい。記載を守らなかったために発生した不具合に関しては、責任を負い兼ねる場合があります。
- ・本製品に塗装・加工・取付を行う前には必ず装着車両に対して装着確認を行って下さい。塗装・加工・取付等が行われた製品については返品及び返金は一切お受けできませんのであらかじめご了承下さい。

●ボルト等の増締・点検を必ず行って下さい。

- ・脱落の原因になりますのでボルトビス類の締付けは確実に行って下さい。

●純正部品の取外し取付はメーカーの作業要領にしたがって下さい。

- ・本文中での純正とは自動車メーカー標準装着品を示しています。メーカーの作業手順に従って作業して下さい。
- ・純正部品を再使用する場合がありますので、復元する際に間違えないよう配慮し、紛失しないように保管して下さい。

●車体への穴加工を要す製品について

- ・車体への穴加工は、取付位置のズレがないように慎重に作業し、金属部の穴加工後はタッチアップペイント等で防錆処理を必ず実施して下さい。

●車体に傷がつかないように十分に注意して作業して下さい。

- ・本品の仮組み付け時等にはマスキングテープなどで車両側への傷付き防止策を行った上で実施して下さい。

●取り付け完了後の点検は必ず行って下さい。

- ・本品が車両に対して確実に取り付けられているか点検して下さい。
- ・本品及び車両部品に傷が付いていないか点検して下さい。

お客様へのお願い



注意

●取付は技術のある専門店等で行って下さい。

・本商品を確実に取付けていただくために、技術のある専門店及び自動車修理工場等で取付けていただくようお願いいたします。

●この説明書を必ずお読み下さい。

- ・本書をお読みになった後は、いつでもご使用できるよう大切に保管して下さい。
- ・本商品の、または取扱説明書の内容についてご不明な点等ありましたら、お買い求めの販売店または弊社までにお問い合わせ頂き、ご理解された上で取扱い下さるようお願いいたします。
- ・この説明書に示されているマーク表示は、取扱い・取付に関する安全上の注意事項ですので、厳守されますようお願いいたします。

●点検整備をして下さい。

- ・点検整備は安全を図る上で必要不可欠です。定期点検はもとより、日常の点検も必ず実施して下さい。
- ・長距離走行後や月に1度は各締付部の緩みや破損部分が無い点検し、必要に応じて増締を行って下さい。
- ・万一不具合が生じている場合は、そのままの使用は避けてお買い求めの販売店又は弊社へご相談下さい。

●本製品に指示した加工以外を行わないで下さい。

- ・本製品に装着できるオプション品以外の他の商品やアクセサリ等は、取付けしないで下さい。

使用上の注意事項

- ブレーキ液、エンジンオイル、グリース、塗装用シンナー、バッテリー液等を付着させると、変色・シミの原因となりますので絶対に避けて下さい。万一付着した時は、すみやかに中性洗剤の水溶液を用いて柔らかい布又は、セーム皮などで拭き取りよく洗い流して下さい。
- お客様ご本人または第三者の方が、この製品及び付属品の誤った使用やその使用中に生じた故障、その他の不具合によって受けた損害については、弊社は一切その責任を負いませんのであらかじめご了承下さい。
- 本製品は、一般公道での走行を前提に開発したものです。特殊な用途での使用は、製品の耐用期間が著しく低下しますのであらかじめご了承下さい。
- 不要になった製品や自動車部品を破棄する場合は、自動車整備工場や自動車部品解体業者などの専門家に相談して下さい。
- 本製品をあなたから第三者へ譲渡する場合は、この取付取扱説明書も一緒にお渡し下さい。
- 本製品及び付属品に加工を加え指定車両以外の自動車に取付けて発生する不具合、自動車への損傷については、弊社は一切責任を負いませんのであらかじめご了承下さい。
- 製品によっては、全長、全幅、全高寸法が変わる場合がありますので、事前によく確かめて、駐車の際等は特に注意して下さい。

塗装上の注意事項



注意

●以下の事項を必ず守って下さい。塗装後の製品交換は、お受けしかねますのでご了承下さい。

- ・本製品を塗装する際は、サンディング処理をして、塗装面の汚れ・ゴミ・ホコリをウエスで取り除き、脱脂作業を行って下さい。
- ・材質の特性上、高温焼付け塗装は行わず、ウレタン系塗料で常温または、製品表面温度が30～40℃ぐらいでの低温焼付けを行って下さい。

両面テープによる取付け際での注意



注意

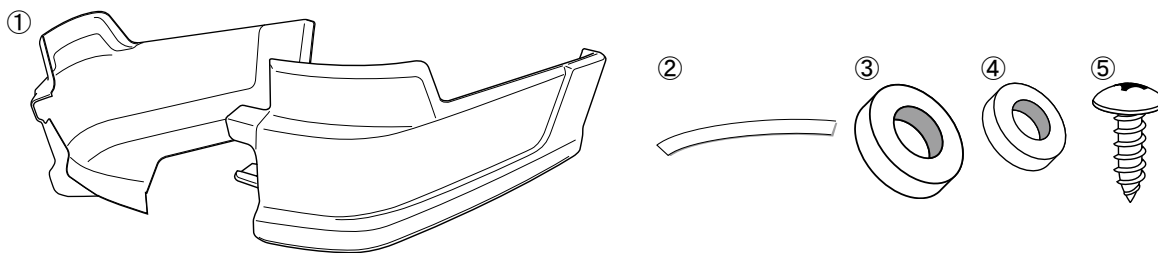
●以下の事項を必ず守ってください。両面テープの接着力が低下して固定が不十分な場合、走行中に脱落する恐れがあります。

- ・モール類（両面テープ付き）や両面テープを貼り付ける部分は汚れをきれいに清掃し、必ず脱脂して下さい。（脱脂作業を怠ると接着しても剥がれる場合があります。）
- ・両面テープは外気温が15℃以下になると接着力が低下しますので作業前には両面テープ及び被接触面をドライヤー等であたためてから作業を行って下さい。
- ・両面テープの離型紙をはがした状態で放置しないでください。
- ・粘着面には触れないでください。
- ・両面テープの接着力促進剤として、必ず両面テーププライマーを塗ってください。
- ・ボディーコートが塗布されている車両は塗装用コンパウンドでボディーコート剥離して下さい。（必ずマスキングをし、なるべく細かい番手で行う）ボディーコートが塗布されている車両は脱脂作業を行ってもプライマーの接着力促進効果を十分に発揮できない場合があります。また、ボディーコート除去後はアルコール等で脱脂を行って下さい。
- ・取付後に両面テープの離型紙が全て剥がされ、確実に圧着されているか点検して下さい。
- ・取付後、最低3時間程度は強い力をかけたり、雨等で濡れないように注意して下さい。（両面テープの剥がれや取付部分に隙間が発生する場合があります。）

両面テープで固定した部分はしっかりと押さえて、確実に固定してください。

□両面テープの圧着は5Kgf以上で行ってください。

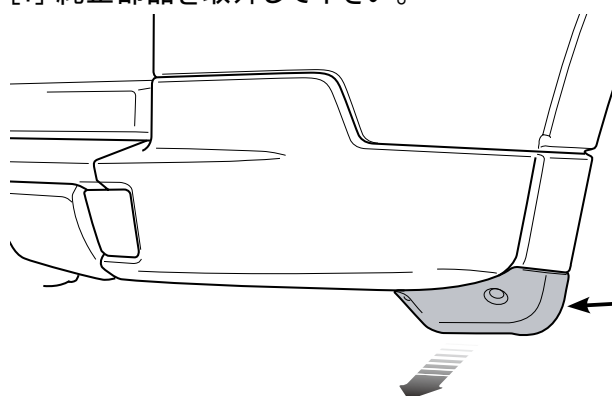
構成部品



構成部品名称	数量	構成部品名称	数量
① リヤスパッツ本体左右	各 1	② 両面テープ	4
③ ゴムワッシャー 20 φ	4	④ ゴムワッシャー 16 φ	4
⑤ タッピングスクリュー M4-12	4		

取付要領

[1] 純正部品を取外して下さい。

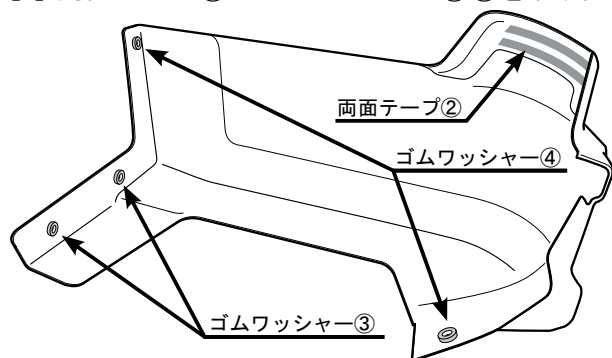


1. 図の部分の純正部品を取り外して下さい。

アドバイス

外した純正部品は使用しません。大切に保管して下さい。

[2] 両面テープ②とゴムワッシャー③④を取り付けて下さい。



1. リヤスパッツ本体①裏面に図の位置に両面テープ②を取り付けて下さい。

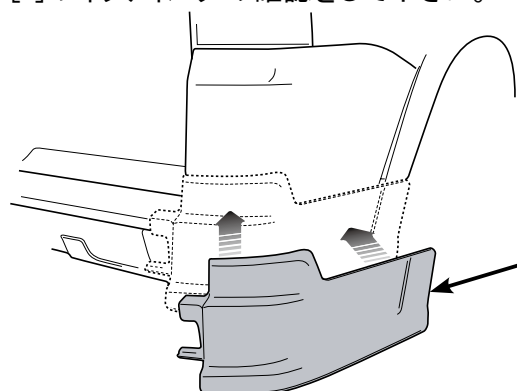
2. ゴムワッシャー③を図の位置に取り付けて下さい。

3. ゴムワッシャー④を図の位置に取り付けて下さい。

アドバイス

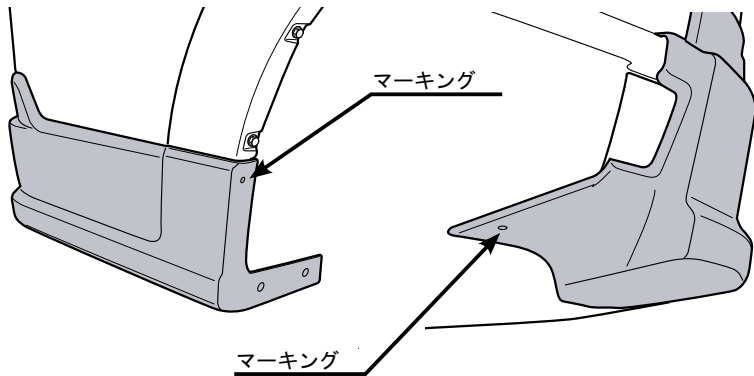
ゴムワッシャーは径が異なりますので位置を確認して下さい。

[3] フィッティングの確認をして下さい。



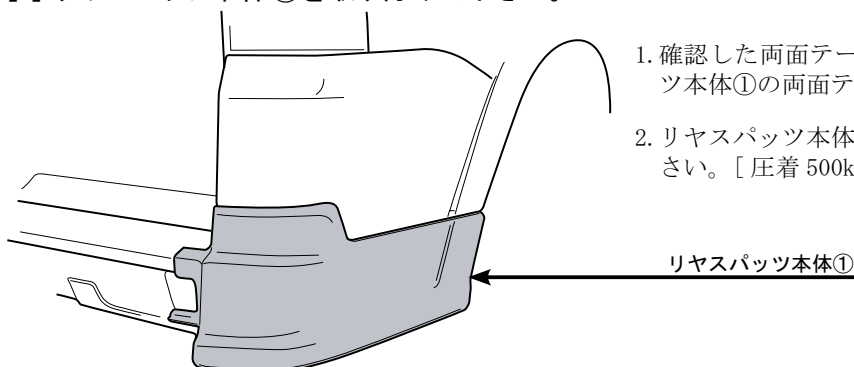
1. リヤスパッツ本体①を一度バンパーにあてがってフィッティングの確認と両面テープ接触面を確認して下さい。

[4] リヤスパッツ本体①のタッピング固定穴部に穴をあけて下さい。



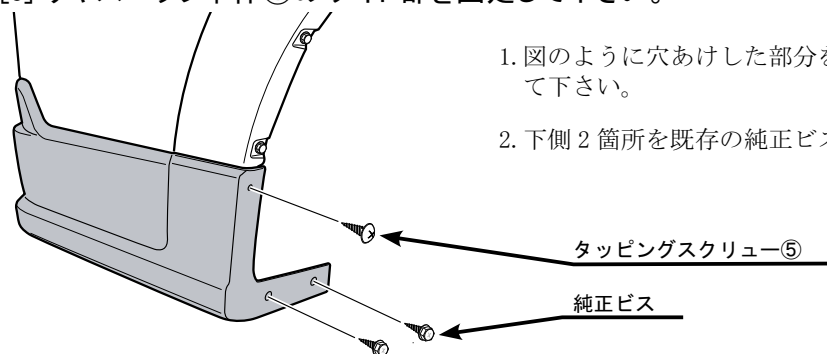
1. 取付確認後リヤスパッツ本体①の左右にタッピングスクリュー⑤固定位置をマーキングをして下さい。
2. 作業後はリヤスパッツ本体①を一度外して下さい。
3. マーキングした部分に 3.5mm のドリルで穴をあけて下さい。

[5] リヤスパッツ本体①を取り付けて下さい。



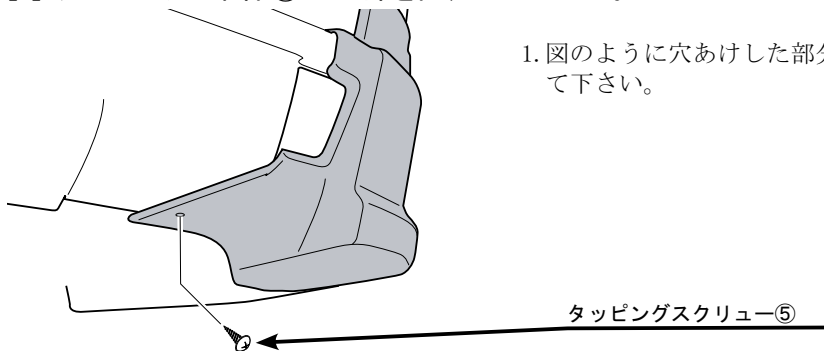
1. 確認した両面テープ接着面をきれいに清掃して、リヤスパッツ本体①の両面テープ離型紙を剥がして取付けて下さい。
2. リヤスパッツ本体①をバンパーに押し当てて密着させてください。[圧着 500kpa 以上]

[6] リヤスパッツ本体①のサイド部を固定して下さい。



1. 図のように穴あけした部分をタッピングスクリュー⑤を使用して固定して下さい。
2. 下側 2箇所を既存の純正ビスを利用して固定して下さい。

[6] リヤスパッツ本体①の下部を固定して下さい。



1. 図のように穴あけした部分をタッピングスクリュー⑤を使用して固定して下さい。

株式会社 ジャオス

〒 370-3504 群馬県北群馬郡榛東村広馬場 3586-1 TEL. 0279-20-5511 FAX. 0279-20-5549

URL: <http://www.jaos.co.jp> E-mail: info@jaos.co.jp

B028328- 4