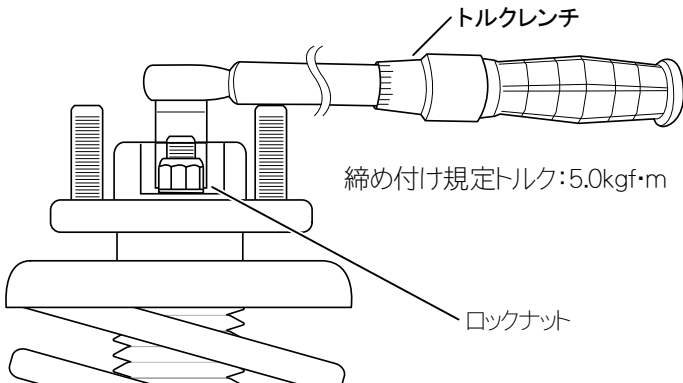


この度は、ダンパーをお買い上げ頂きまして誠にありがとうございます。この追加補足説明は、お客様が当製品を安全に正しく使用して頂く為に必要な事柄と、快適にご使用頂く為の情報が記載されています。装着前ならびにご使用なさる前に取扱説明書と合わせて必ずお読み下さい。又、本製品を使用している間は、この追加補足説明を大切に保管し、売却・譲渡の際は本追加補足説明を添付してお渡し下さい。品質には万全を期しておりますが、誤った使用方法や取扱いによって受けられた障害についてのクレーム、アフターサービスはお受けできませんので予め御了承下さい。

取付時の注意

フロントサスペンション



トルクレンチ

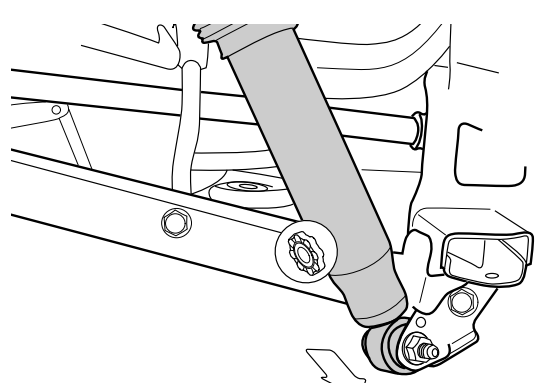
締め付け規定トルク:5.0kgf・m

ロックナット

**警告** ピストンロッドのロックナット締め付けトルクを厳守して下さい。又、インパクトレンチは使用せず、必ずトルクレンチで規定トルク締め付けを行って下さい。これを、怠りますと、取り付け部の破損、脱落に繋がる恐れがあります。

ロックナット締め付け規定トルク:5.0kgf・m

リヤサスペンション



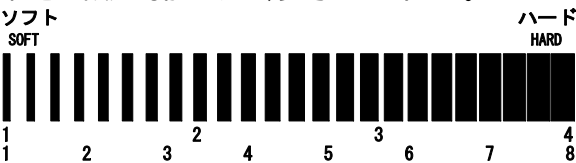
後側

**警告** 減衰力調整用ダイヤルの向きによってサスペンションアームに干渉する場合があります。上図を参照し、ダイヤルの向きを厳守して下さい。

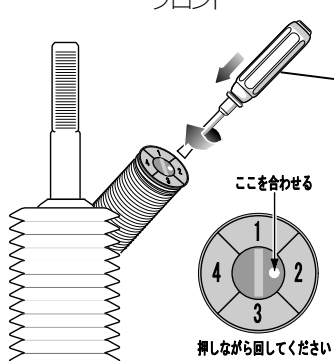
BATTLEZxDP type AJ セッティング参考値

以下の表はBATTLEZxDP type AJの車種別減衰力ベストセッティング参考値を示しています。任意に設定可能ですが、参考にして下さい。

	フロント	リヤ
X-TRAIL 07.08-	2~3	4~6



フロント



付属ドライバー

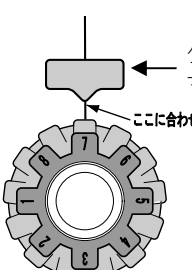
ここを合わせる

押しながら回して下さい

付属ドライバーを使用してセッティングして下さい。

※調整する際は、ドライバーを押しながらかけて下さい。

リヤ



ダイヤル合わせ用マーキング

ここに合わせる

株式会社 ジャオス

〒370-3504 群馬県北群馬郡榛東村広馬場3586-1

TEL.0279-20-5511 FAX.0279-20-5549

Http://www.jaos.co.jp