



取付取扱説明書
Installtion diagram

この度は、スキットプレート をお買い上げ頂きまして誠にありがとうございます。この取り扱い説明書は、製品を使用する際と自動車に装着する際の注意事項が記載してあります。よくお読みになって正しくお使い下さい。

…装着可能自動車と製品仕様…

適応車種名 : ランドクルーザー70プラド
製品名称 : スキットプレート

本取り扱い説明書を読まれる方へのお知らせ

本取り扱い説明書記号説明

| | |
|-----------|--|
| 危険 | この表示を無視して、誤った取扱をすると、人が死亡または重傷を負うことに至る切迫した危険状況を示します。 |
| 警告 | この表示を無視して、誤った取扱をすると、人が死亡または重傷を負う可能性が想定される危険な状況を示します。 |
| 注意 | この表示を無視して、誤った取扱をすると、人が軽傷又は中程度の傷害を負う可能性が想定される危険な状況、および物質損害の発生のみが想定される状況を示します。 |

お客様へのお願い

| | |
|-----------|---|
| 注意 | <p>取付は技術のある専門店等で行ってください。</p> <p>本商品を確実に取付けていただくために、技術のある専門店及び自動車修理工場等で取付けていただくようお願いします。</p> <p>この説明書を必ずお読みください。</p> <p>本書をお読みになった後は、いつでもご使用できるよう大切に保管して下さい。</p> <p>本商品の、または取扱い説明書の内容についてご不明な点等ありましたら、お買い求めの販売店または弊社までにお問い合わせ頂き、ご理解された上で取扱い下さるようお願いいたします。</p> <p>この説明書に示されている マーク表示は、取扱い・取付に関する安全上の注意事項ですので、厳守されますようお願いいたします。</p> <p>点検整備をしてください。</p> <p>点検整備は安全を図る上で必要不可欠です。定期点検はもとより、日常の点検も必ず実施してください。</p> <p>長距離走行後や月に1度は各締付け部の緩みや破損部分が無いか点検し、必要に応じて増締を行ってください。</p> <p>万一、不具合が生じている場合は、そのままの使用は避けてお買い求めの販売店または弊社へご相談下さい。</p> |
|-----------|---|

⚠ 注意

本製品に指示した加工以外を行わないでください。

本製品に塗装・加工・取付を行う前には必ず、装着車両に対して装着確認を行って下さい。塗装・加工・取付等が行われた製品については返品及び返金は一切お受けできませんのであらかじめご了承下さい。

本製品に装着できるオプション品以外の他の商品やアクセサリ等は、取付けないでください。

取付作業を行う方へのお願い

⚠ 警告

取付車両の安全を確認してください。

エンジンがかかっている状態では絶対に作業を行わないでください。

車両下側部分の作業時に車両を持ち上げる場合は、必ず自動車専用のリフトを使用してください。車両が不安定な状態での作業は非常に危険です。

車載ジャッキを使用しての作業は危険なので絶対に行わないでください。

⚠ 注意

製品は丁寧に取扱ってください。

製品に、装着前又は装着中の落下等の強い衝撃を与えないでください。変形して確実に取付できなくなる場合があります。

製品を持ったまま不用意に車両に近付くとボディ等に傷を付ける恐れがありますので十分注意してください。

作業中のケガに注意してください。

本製品には構造上鋭利な部分がありますので、作業にはくれぐれも注意して下さい。

特に自動車の下回りのボルトは錆びて緩みにくい事があります。浸透性潤滑油等を使用して適切な工具で作業を行ってください。

作業時は軍手等を着用してケガをしないよう注意してください。

この説明書を必ずお読みください。

この説明書に示されている マーク表示は、取扱い・取付に関する安全上の注意事項ですので、厳守されますようお願いいたします。

この取扱い・取付説明書に記載されていない使用方法・取付方法は、絶対に行わないでください。記載を守らなかったために発生した不具合に関しては、責任を負い兼ねる場合があります。

本製品に塗装・加工・取付を行う前には必ず、装着車両に対して装着確認を行って下さい。塗装・加工・取付等が行われた製品については返品及び返金は一切お受けできませんのであらかじめご了承下さい。

ボルト等の増締・点検を必ず行ってください。

脱落の原因になりますので、ボルト、ビス類の締付けは、確実に行って下さい。

純正部品の取外し、取付はメーカーの作業要領にしたがってください。

本文中での純正とは自動車メーカー標準装着品を示しています。メーカーの作業手順に従って作業してください。

純正部品を再使用する場合がありますので、外した部品を紛失しないように保管してください。

使用上の注意事項

ステンレス製品は鉄鋼材よりサビにくい素材ですが、表面処理（ペイント等）がなされておりませんので、様々な走行状況による汚れ（海水、潮風、除雪地での融雪剤等の塩分、酸性雨の酸、粉塵等の鉄分、火山灰等の硫黄分）等やキズをそのまま放置しておきますとサビ、シミの原因になります。汚れやサビが付着した場合は、中性洗剤で洗浄します。落ちにくい時はクリームクレンザー等でこすり落とします。洗浄後は十分水洗いをして、セーム皮が柔らかい布で十分拭きとってください。仕上げにワックスをかけていただくと光沢も増し表面保護にも役立ちます。

自動洗車機を使用すると表面にブラシの傷がつき、表面の光沢を失われることがありますのでできるだけ控えて下さい。また、たわしなどの硬いものも表面を傷つける恐れがありますのでスポンジ又はセーム皮などをご使用ください。使用される場合には必ず係員に相談して下さい。洗車機の種類によっては本製品にひっかかり、車両及び本製品を傷つけるおそれがあります。

ブレーキ液、エンジンオイル、グリース、塗装用シンナー、バッテリー液等を付着させると、変色・シミの原因 となりますので絶対に避けてください。万一付着した時は、すみやかに中性洗剤の水溶液を用いて柔らかい布又は、セーム皮などで拭き取り、よく洗い流してください。

お客様ご本人または第三者の方が、この製品及び付属品の誤った使用やその使用中に生じた故障、その他の不具合によって受けた損害については、弊社は一切その責任を負いませんのであらかじめご了承ください。

本製品は、一般公道及び許可なく走行できるオフロードでの走行を前提に開発したものです。ラリー、オフロードコース等での特殊な用途での使用は、製品の耐用期間が著しく低下しますのであらかじめご了承ください。

不要になった製品及び自動車部品を破棄する場合は、自動車整備工場や自動車部品解体業者などの専門家に相談してください。

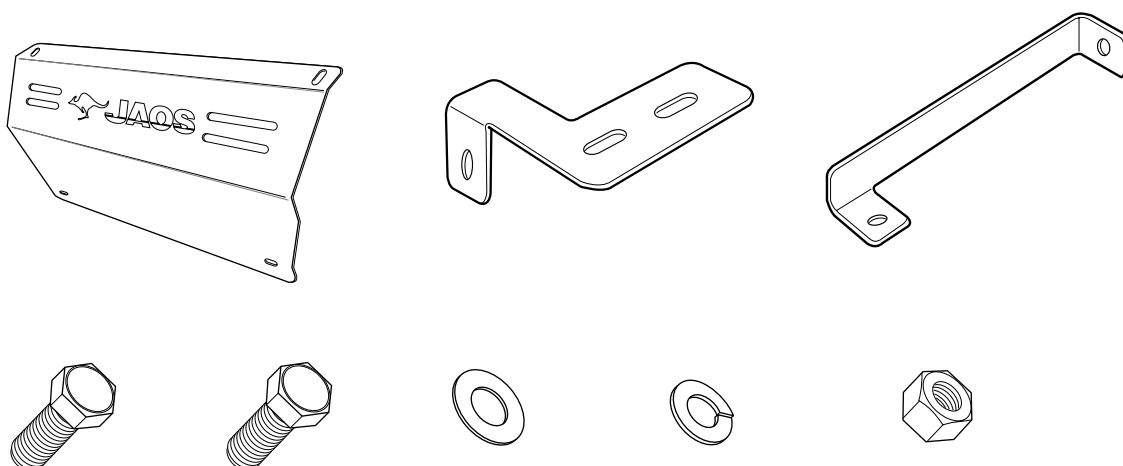
本製品をあなたから第三者へ譲渡する場合は、この取付取扱説明書も一緒にお渡してください。

本製品及び付属品に加工を加え指定車両以外の自動車に取付けて発生する不具合、自動車への損傷については、弊社は一切責任を負いませんのであらかじめご了承ください。

製品によっては、全長、全幅、全高寸法が変わる場合がありますので、事前によく確かめて、駐車の際などは特に注意してください。

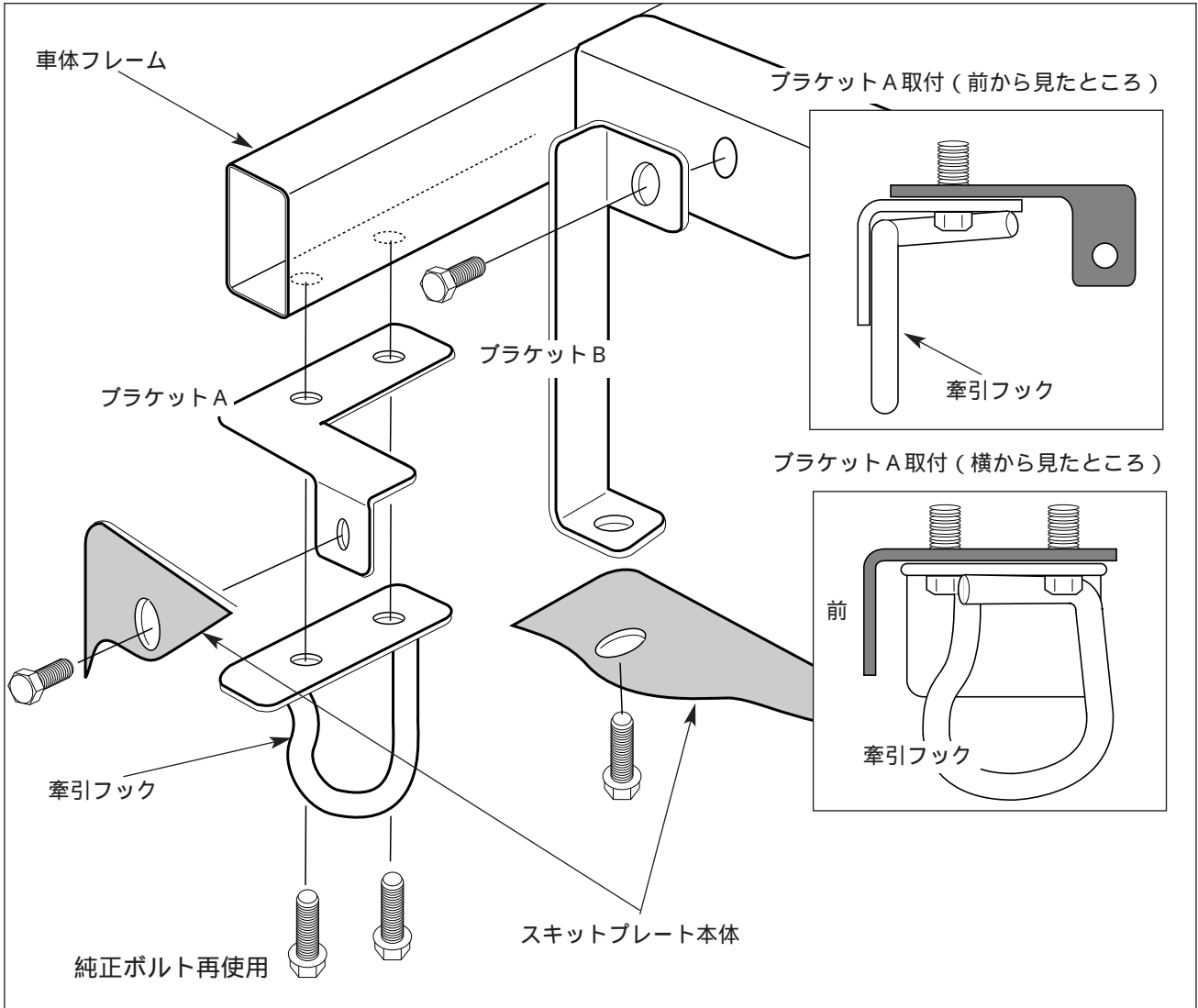
...構成部品および各部名称...

作業を始める前に、構成部品の確認を必ず行って下さい。



| No | 部品名 | 数量 | No | 部品名 | 数量 |
|----|-------------|----|----|---------------|----|
| | スキットプレート本体 | 1 | | 六角ボルトM10-20 | 4 |
| | ブラケットA | 2 | | 平ワッシャーM10 | 10 |
| | ブラケットB | 2 | | スプリングワッシャーM10 | 6 |
| | 六角ボルトM10-25 | 2 | | 六角ナットM10 | 4 |

...取付手順...



[1]牽引フックを外して、ブラケットA(2)を純正ボルトを再使用して牽引フックと共締めしてください。

[2]ブラケットB(3)を図の位置にボルト(4.6.7)を使用して取付けてください。

[3]取付けた各ブラケットにスキットプレート本体(1)をボルト(5.6.7.8)を使用して取付けてください。