

取付作業の前に必ずお読み下さい。

この度は、BATTLEZxSUS スプリングをお買い上げ頂きまして誠にありがとうございます。この追加補足説明は、お客様が当製品を安全に正しく使用して頂く為に必要な事柄と、快適にご利用頂く為の情報が記載されています。装着前ならびにご利用なさる前に取扱説明書と合わせて必ずお読み下さい。又、本製品を使用している間は、この追加補足説明を大切に保管し、売却・譲渡の際は本追加補足説明を添付してお渡し下さい。品質には万全期しておりますが、誤った使用方法や取り扱いによって受けられた障害についてのクレーム、アフターサービスはお受けできませんので予めご了承下さい。

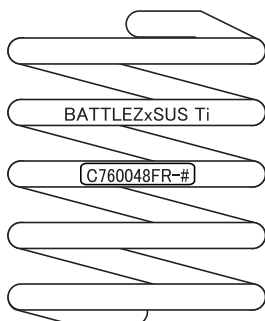
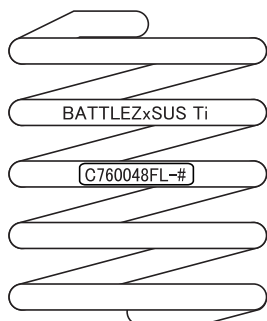


注意

ランドクルーザー200用アップコイルスプリングは車両重量のバランス上、右側(運転席側)と左側(助手席側)でスプリングの設定が異なり、正しい位置への取り付けをしない場合、性能の低下及び車両の水平バランスに狂いが生じてたいへん危険です。

本製品には右側と左側を識別するステッカーが貼られておりますので取付前に必ず確認して下さい。

フロント

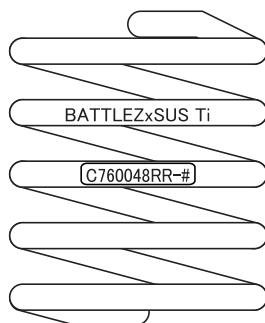
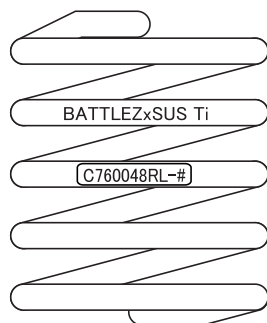


C760048FL-# 左側に取り付けてください

C760048FR-# 右側に取り付けてください

※右側及び左側は進行方向に対しての表現です

リア



C760048RL-# 左側に取り付けてください

C760048RR-# 右側に取り付けてください

※右側及び左側は進行方向に対しての表現です

株式会社 ジャオス

〒370-3504 群馬県北群馬郡榛東村広馬場3586-1 TEL.0279-20-5511 FAX.0279-20-5549

URL:<http://www.jaos.co.jp> E-mail:info@jaos.co.jp

AX“Gセレクション”(KDSS付き車) 車高調整



注意

- 調整作業は平坦な場所で行って下さい。
- 調整作業前はタイヤの空気圧を調整して下さい。
- サスペンション交換作業前の車高で左右差が基準値(15mm以内)になっているか確認して下さい。

車高調整

図1

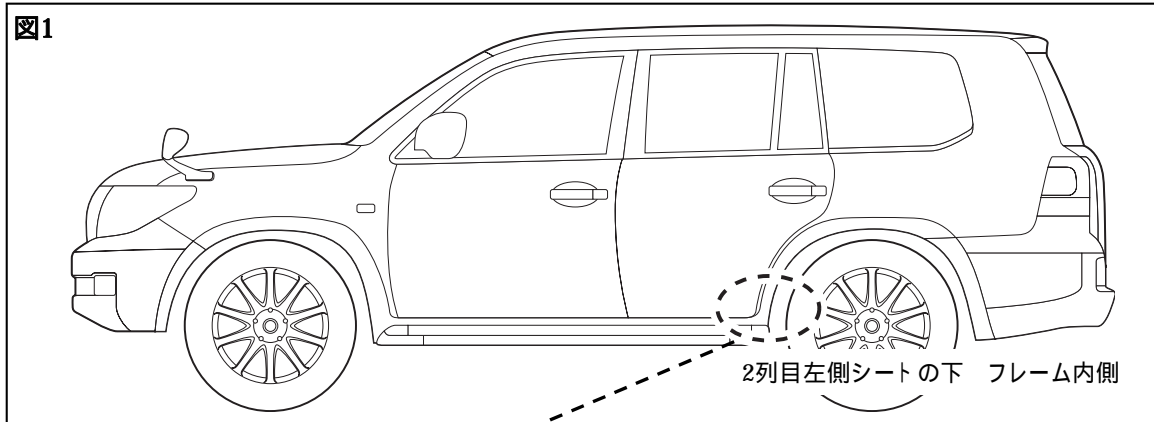


図2

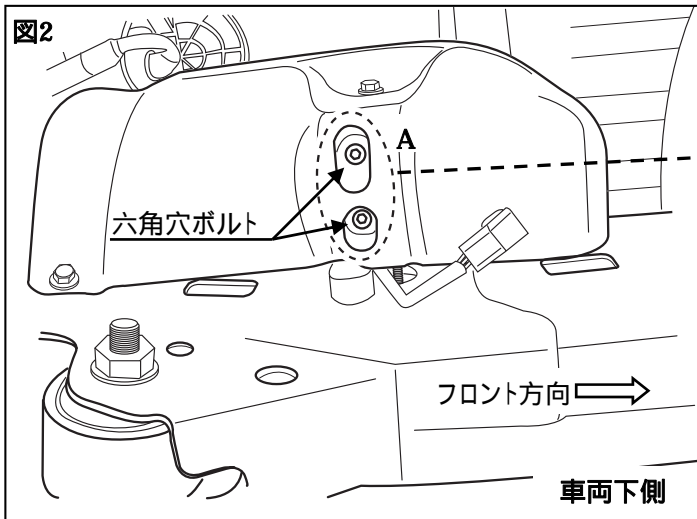
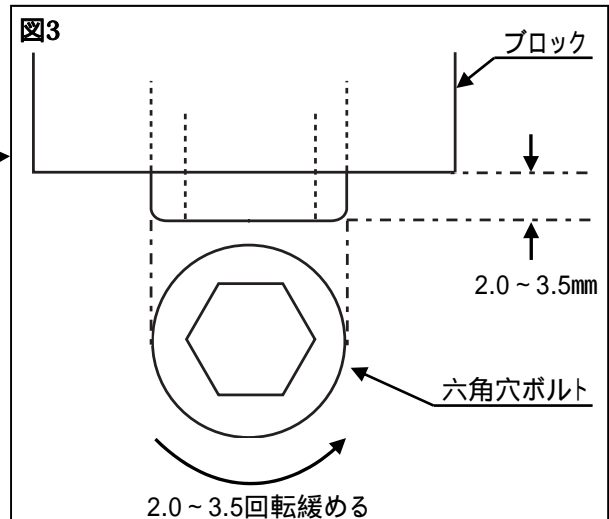


図3



- [1] 2列目左側シートの下 フレーム内側(図1)にある調整機構(図2)のA部を2箇所へキサゴンレンチ5を使用して2.0~3.5回転緩める。(図3参照)



注意

A部を緩める際は六角穴ボルトの出代がブロック端面より2.0~3.5mmとし、それ以上は緩めない。(緩め過ぎると六角穴ボルトが外れて作動オイルが流出してしまいます。)

- [2] 車両を左右にゆすり落ち着かせる。
- [3] 車高の左右差を確認する。
基準値: 左右差15mm以内
- [4] ヘキサゴンレンチ5を使用して六角穴ボルトを締めて付けて下さい。
締付けトルク=14N・m(14kgf・cm)



アドバイス 車高の左右差が大きい場合は[1]~[4]の作業を再度行って下さい。