

リフトアップによるバックフォグ(後部霧灯)について

株式会社ジャオスにて販売しているハイラックス用BATTLEZリフトアップ製品についてご案内をいたします。該当する製品をお求めになる際は下記内容をご確認およびご了承いただきますようお願い申し上げます。

【概要】

1. ハイラックスのリフトアップについて

ハイラックス (GUN125系) の「後部をリフトアップする BATTLEZ 製品※」を、車両に装着した場合、バックフォグ(後部霧灯)上縁の高さが保安基準に抵触するおそれがあります。

※当書類内での「後部をリフトアップする BATTLEZ 製品」とは、BATTLEZ リフトアップブロック、BATTLEZ リフトアップスプリング/リヤ、およびそれらを含む BATTLEZ リフトアップセット #ver.B&ver.C を総称しています。

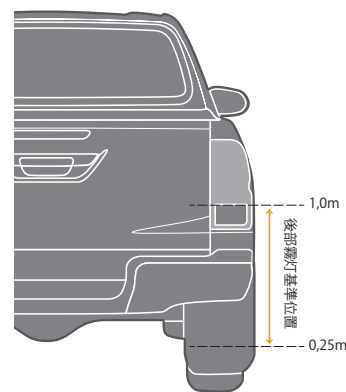
前部のみをリフトアップする BATTLEZ リフトアップスプリング Ti-W/ フロントや、BATTLEZ リフトアップセット #ver.A、そして車高変化を伴わない BATTLEZ ダンパー VFA は含みません。

2. 該当保安基準の内容

自動車に備える後部霧灯は、その照明部の上縁の高さが地上 1m 以下、下縁の高さが地上 0.25m 以上となるように取り付けられていること (保安基準第 37 条 / 細目告示第 207 条)

3. 車両の状況

ハイラックスは、バックフォグ上縁の高さが標準の状態でも高く設計されているので、リフトアップに対する余裕がありません。そこで、後部をリフトアップすると保安基準に定められた高さを越えてしまうおそれがあります。



4. 対策内容

バックフォグは前方のフォグランプと同様、保安基準に必須の灯火装置ではありません。そこで、後部のリフトアップをする際には製品付属の手順に従って物理的にキャンセル(取り外し)していただければ保安基準不適合の状態は解消されます。もしバックフォグが必要な場合は、基準位置内に別途設置してください。

【本件に関するお問い合わせ】

株式会社ジャオス 電話番号:0279-20-5511 Eメール:info@jaos.co.jp

電話受付日:月～金曜日(年末年始・GW・夏季休暇除く) 受付時間:9:00～18:00

※Eメールによるお問い合わせは24時間受け付けておりますが、受付時間以降受信の対応は翌営業日となります。