

フロントスキッドバー 取付要領書

| 車名：デリカミニ | 年式：23.05- | 適合：ALL |

このたびは、ジャオスの商品をお買い上げいただきましてありがとうございます。

本書は「フロントスキッドバー」の取り付けについて記載してあります。

商品を取り付けるまえに必ずお読みいただき、正しく取り付けを行ってください。

商品取り付けには危険を伴う場合がございますので、専門知識を有する自動車用品販売店
または自動車整備工場での取り付けを推奨します。



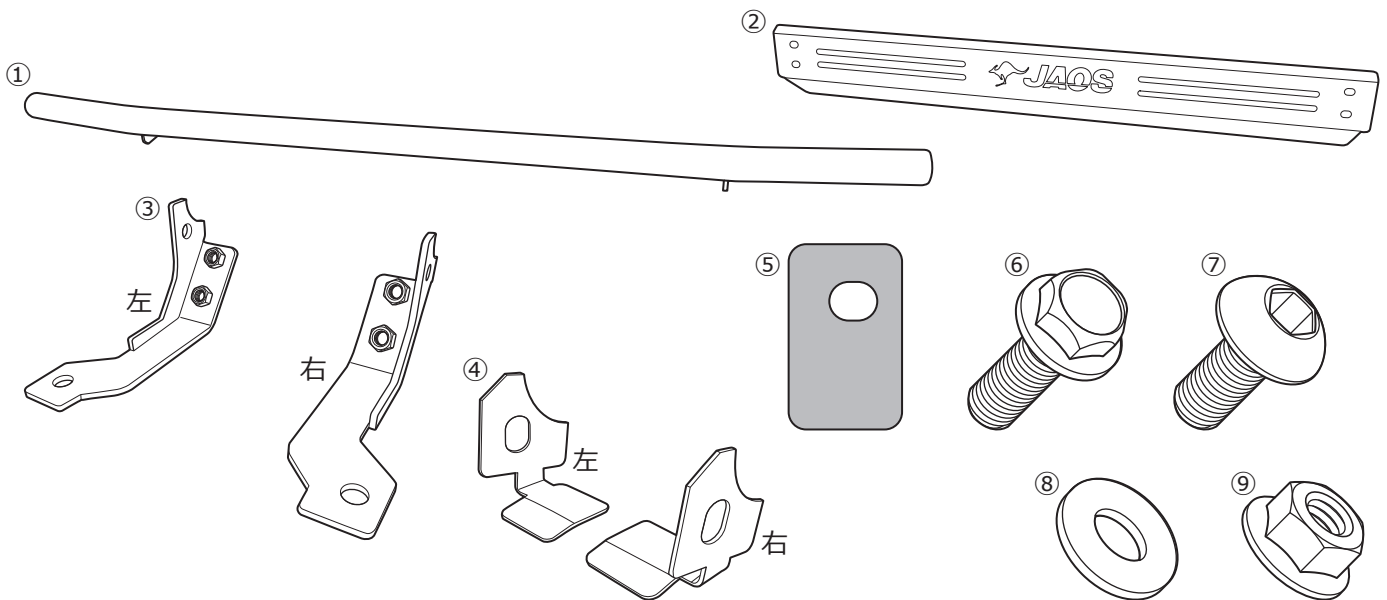
商品の取り付け完了後、本書を必ずお客さまにお渡しください。



取付参考時間：約1.0時間

構成部品

※商品を取り付けるまえに商品の状態（破損や故障）と付属品の有無をご確認ください






■ 取り付けに必要な工具

一般工具 トルクレンチ 軍手 保護シート 保護テープ 養生テープ マスキングテープ

No.	品名	個数	No.	品名	個数
①	フロントスキッドバー	1	⑥	フランジ付きボルト	2
②	スキッドプレート	1	⑦	六角穴付きボタンボルト	4
③	ブラケットA (左右)	各1	⑧	ワッシャー	4
④	ブラケットB (左右)	各1	⑨	フランジ付きナット	2
⑤	両面テープ	1			



取り扱い上のご注意

この取扱要領書で使用している表示の意味と内容


-  **警告** この表示を無視して誤った取り扱いをすると、生命の危険または重大な障害を負う可能性がある内容を示しています。
-  **注意** この表示を無視して誤った取り扱いをすると、事故による障害を負う可能性または物的損害が想定する内容を示しています。
-  **アドバイス** この表示は効率よく作業を行うために知っていただきたい内容を示しています。

商品は改良のため仕様および形状などを予告なく変更することがあります



取り付け作業を行うまえに

-  **警告** ● 取り付ける車両の安全を確認・確保してください。
-  **注意** ● 取付要領書を必ずお読みください。



安全に作業を行うために

-  **注意** ● 純正部品の脱着は当該車両の修理書にしたがい作業を行ってください。
- 製品は丁寧に扱ってください。
- 作業に適した服装で作業を行ってください。



取り付けについて

-  **警告** ● 必ず既定の締め付けトルクにて締め付けを行ってください。
-  **注意** ● 取り付け後には必ず取り付け確認と走行テストを行ってください。

使用上の注意事項

-  **警告** ● 設計荷重の範囲内で使用してください。
-  **注意** ● 定期的な点検を行ってください。
- 薬品などの付着に注意してください。
- 路面とのクリアランスや環境変化による走行には十分ご注意ください。

中古品の売買および譲渡や廃棄について

-  **注意** ● 同じ商品でも販売時期や仕様変更などにより内容が異なる場合があります。
- 商品や付属品が正確に判別することができない場合、お問い合わせに対する回答内容は保証いたしかねますのでご了承ください。
- 商品に不具合が生じている場合はお買い求めの販売店や弊社にご相談ください。
-  **アドバイス** ● 商品の破棄は専門家に相談してください。

保証について

- **初期不良の保証…お届けから1週間以内**
商品の破損、不具合などトラブルがあった場合、初期不良の保証対象として修理、代品交換、返品を承ります。
- **製品保証…弊社オリジナル商品をご購入より1年間** ※ただし、期間内でも走行距離20,000kmまで
初期不良に該当する場合や一部消耗品を除き、購入履歴をお調べし規定に従い保証いたします。

 保証についての詳細はJAOSオフィシャルサイトをご参照ください。【保証について】 www.jaos.co.jp/support/policy ▶

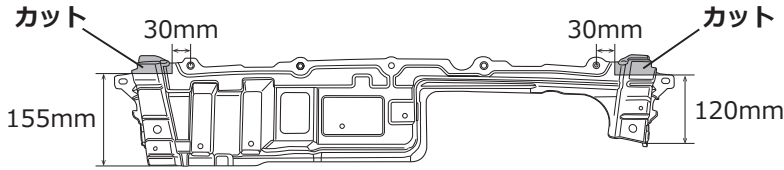


取付要領

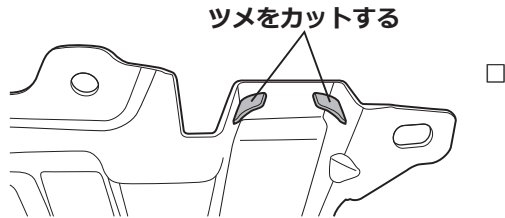
※図中や文中の○数字は構成部品のナンバー ●数字は作業の順番を示しています

1. 純正部品の取り外しとカット加工

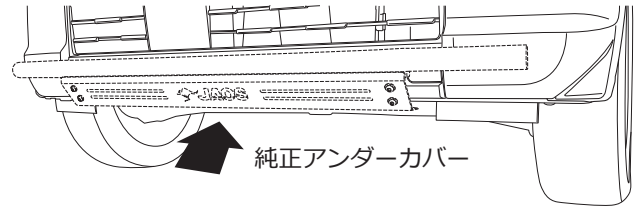
表側



ウラ側



完成図



□フロントバンパー下部から純正アンダーカバーを取り外し、左図で示す部分をカットします。

👉アドバイス

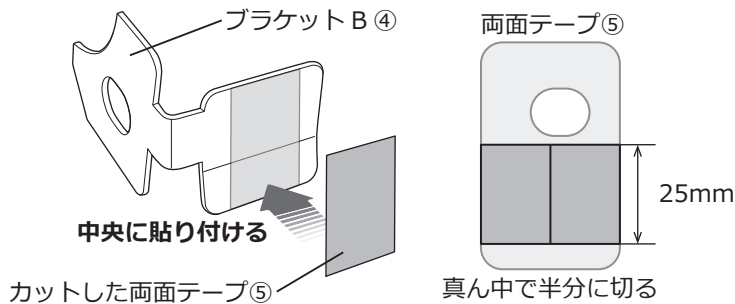
カット加工はブラケットA②の干渉を防ぐため行います。

加工部のバリはヤスリなどで取り除いてください。

取り外した純正部品は再使用するため、大切に保管してください。

2. 各ブラケットの取り付け

右側図示 ※左側も同様

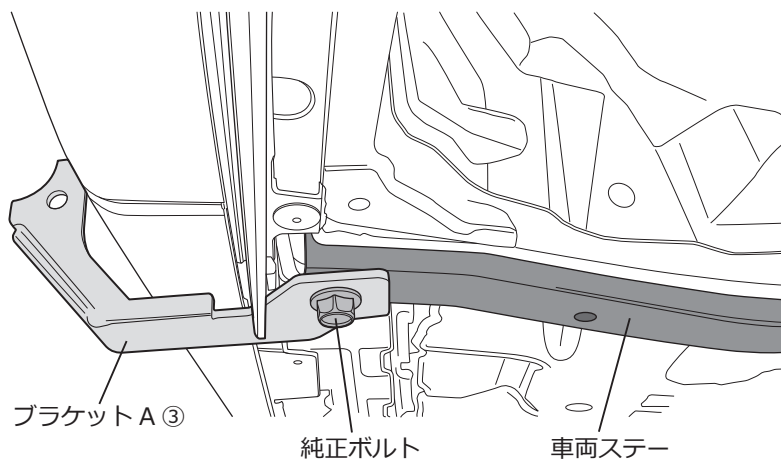


□両面テープ⑤を左図の寸法にカットします。

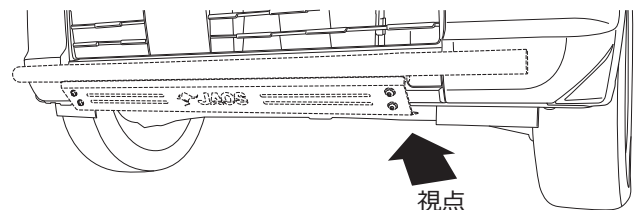
□カットした両面テープ⑤をブラケットB④に貼り付けます。

矢視図

左側図示 ※右側も同様



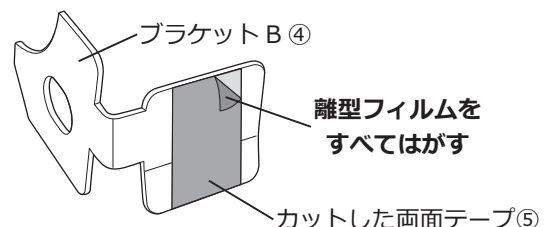
完成図



□図示の純正ボルトをいったん取り外します。

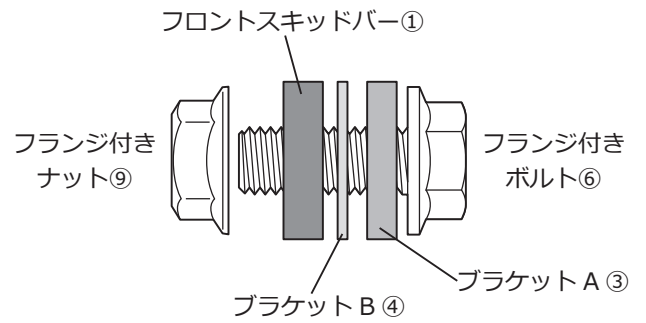
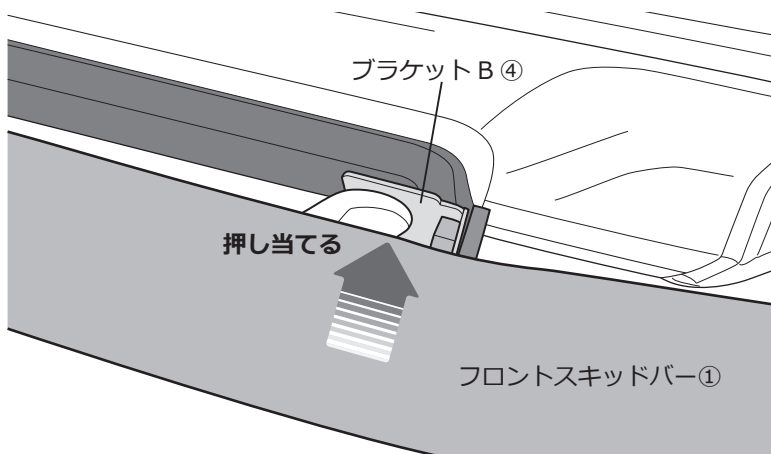
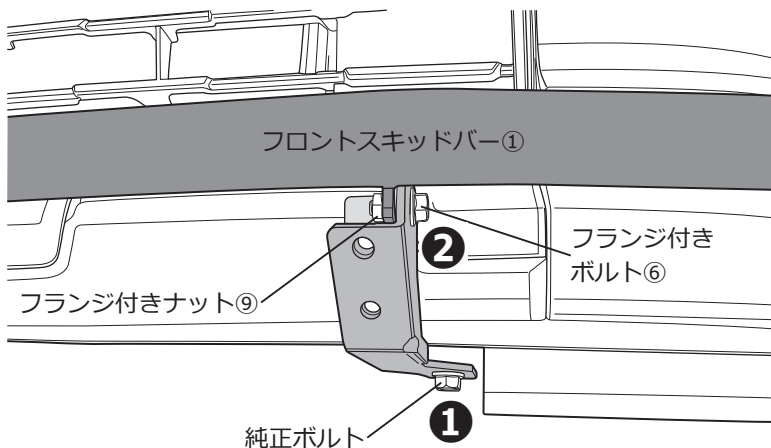
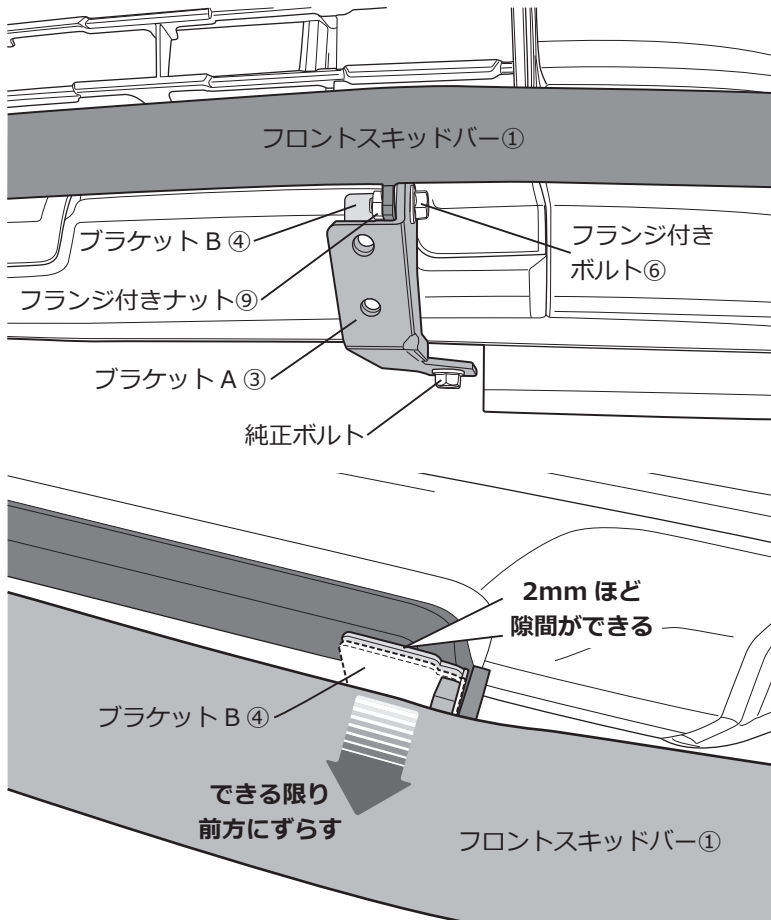
□ブラケットA③を図のように配置し、純正ボルトで仮締めします。

□ブラケットB④に貼り付けた両面テープの離型フィルムをすべてはがします。



3. フロントスキッドバーの取り付け

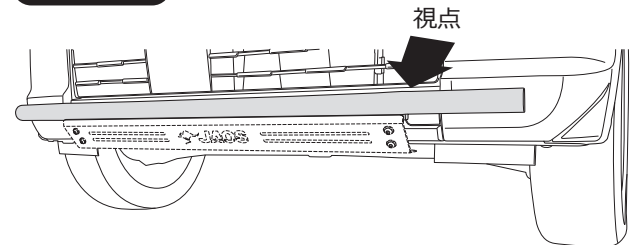
左側図示 ※右側も同様



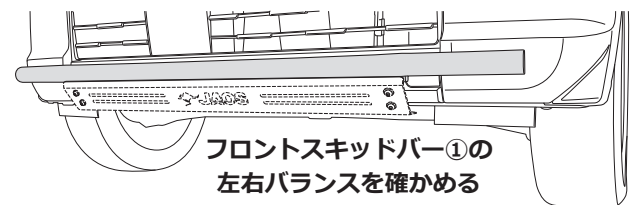
- フロントスキッドバー①のステー、ブラケット A ③、ブラケット B ④を図の順に重ね、フランジ付きボルト⑥とフランジ付きナット⑨で仮組みします。

! **注意** ブラケット B ④をできる限り前方にずらして、この時点では両面テープが車両に貼り付かないよう注意してください。

完成図



完成図



- フロントスキッドバー①の取り付け状態（左右のバランス）を確かめ、①の純正ボルトを本締めします。

純正ボルト推奨締め付けトルク [42 N・m]

- ブラケット B ④を車両に押し当て、しっかりと圧着します。

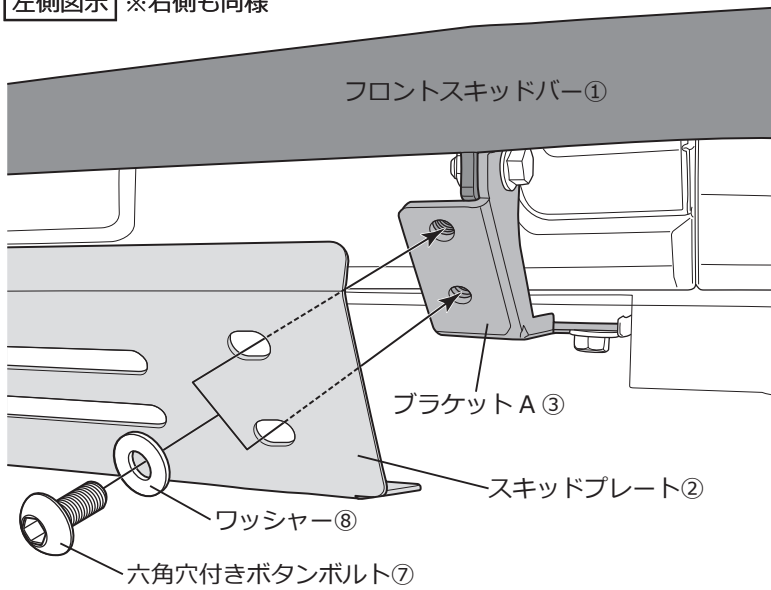
! **アドバイス** 両面テープの圧着は49N (5kgf) 以上 [車が少し揺れる程度] の力で行ってください。

- 再度、フロントスキッドバー①の取り付け状態（左右のバランス）を確かめ、②のフランジ付きボルト⑥（+フランジ付きナット⑨）を本締めします。

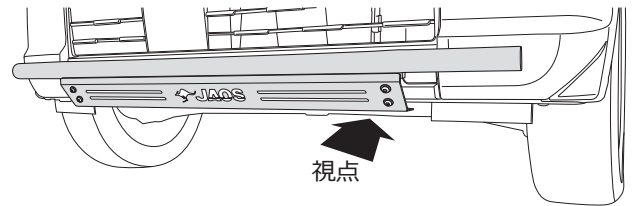
フランジ付きボルト⑥推奨締め付けトルク [12.5 N・m]

4. スキッドプレートの取り付け

左側図示 ※右側も同様



完成図



- 六角穴付きボルト⑦とワッシャー⑧を使用して、スキッドプレート②をブラケットA③に仮締めします。
- スキッドプレート②の取り付け状態（左右のバランス）を確かめ、六角穴付きボルト⑦を本締めします。
- 取り外していた純正アンダーカバーをもとに戻します。

取り付け状態の確認



注意

作業完了後は必ず取り付け確認を行ってください。ボルト類の締め忘れや両面テープ部の圧着不足などにより本体が脱落するおそれがありたいへん危険です。