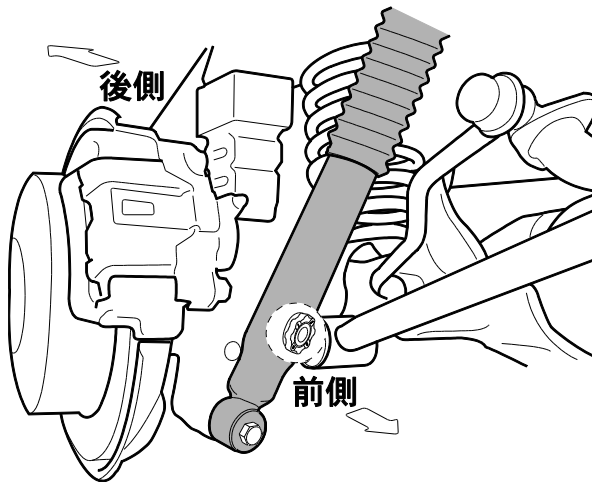


BATTLEZ DAMPER Installation Instructions

この度は、BATTLEZ ダンパーをお買い上げ頂きまして誠にありがとうございます。この追加補足説明は、お客様が当製品を安全に正しく使用して頂く為の必要な事柄と、快適にご使用頂く為の情報が記載されています。装着前ならびにご使用なさる前に取扱説明書と合わせて必ずお読み下さい。又、本製品を使用している間は、この追加補足説明を大切に保管し、売却・譲渡の際は本追加補足説明を添付してお渡し下さい。品質には万全を期しておりますが、誤った使用方法や取扱いによって受けられた障害についてのクレーム、アフターサービスはお受けできませんので予め御了承下さい。

取付時の注意

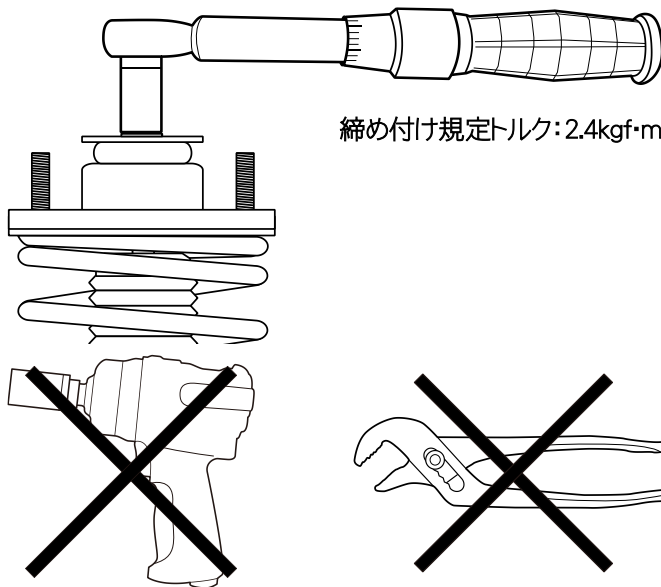
■リヤ減衰力調整ダイヤルの取付方向について



⚠ 注意

減衰力調整用ダイヤルの向きによってサスペンションアームに干渉する場合があります。左図を参照し、ダイヤルの向きを厳守してください。

■アップアマウント組み付け時の注意



締め付け規定トルク: 2.4kgf・m

⚠ 警告

アップアマウントを組み付けする際は、ピストンロッドのナット締め付けトルクを厳守してください。これを怠りますと、取り付け部の破損・脱落に繋がる恐れがあります。

⚠ 警告

アップアマウントを組み付けする際は、ピストンロッドのナット締め付け時にエアークラッシュレンチや電動インパクトレンチは絶対に使用しないでください。怠りますと、ピストンの破損・脱落に繋がる恐れがあります。

⚠ 警告

ピストンロッドのナット締め付け時にロッド摺動部を工具(プライヤー等)で絶対につかまさないでください。怠りますと、ピストンロッドにキズがつき、オイル漏れに繋がる恐れがあります。

インパクトレンチ等による
ナット締め付け禁止

プライヤー等の工具で
ピストンロッドをつかまない

インパクトレンチ等の使用による過トルク締め付けの痕跡(ネジ痩せ等)や、ピストンロッド部(摺動部)を工具(プライヤー等)で挟んだことによるシャフトのキズが現品にあった場合は保証対象期間内であっても保証対象外となり、交換・返品はお受けすることはできませんので予めご了承ください。

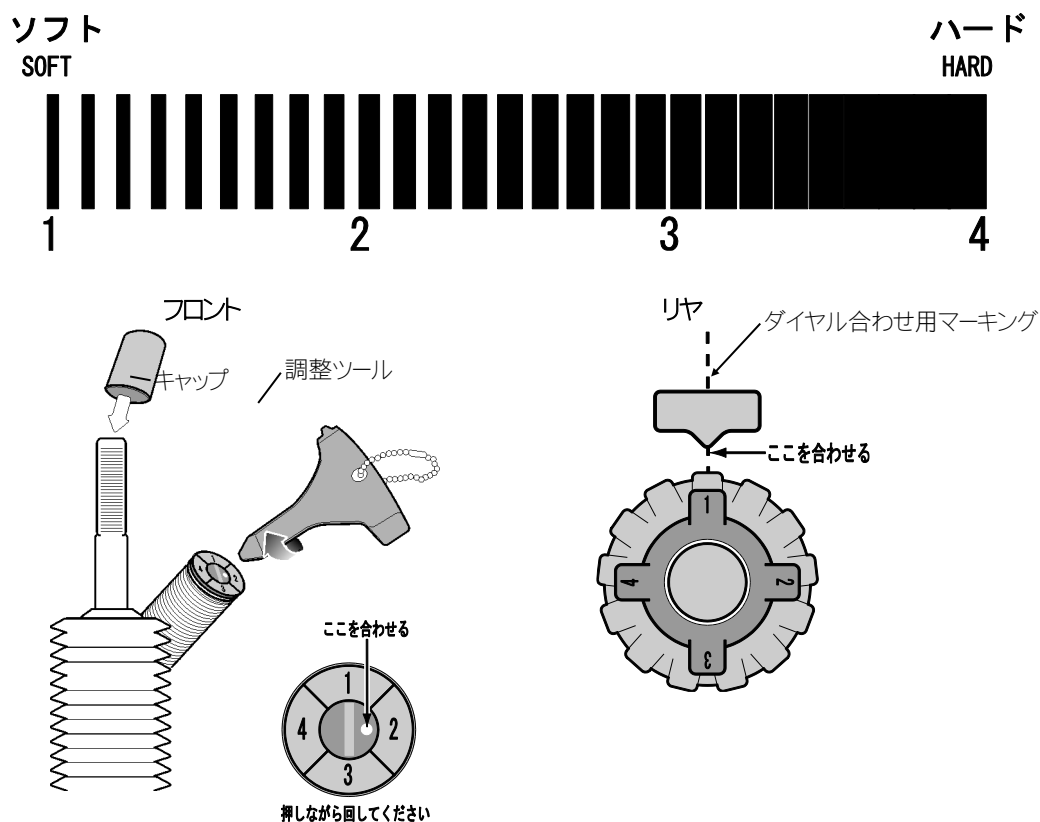
セッティング 参考値

以下の表は車種別に設定した弊社推奨の減衰力参考値を示しています。
初期値を下記の中央値付近ではじめ、その後お好みの減衰力に調整してください。

ランドクルーザー90系プラド LAND CRUISER 90 PRADO		フロント FRONT	リヤ REAR
ロング	ディーゼル車	3	3
	ガソリン車	2	3
ショート	ディーゼル車	3	2
	ガソリン車	2	2

ハイラックス185系サーフ HILUX 185 SURF		フロント FRONT	リヤ REAR
ディーゼル車		3	2
ガソリン車		2	2

※上記セッティングはあくまでも参考値になりますので実際は車両状態やお好みによって調整してください。



※調整ダイヤルはロータリ式です

お問い合わせ先

株式会社ジャオス

〒370-3504 群馬県北群馬郡榛東村広馬場3586 - 1 TEL 0279-20-5511 FAX 0279-20-5549
ADDRESS.3586-1,HIROBABA,SHINTO,GUNMA 370-3504 JAPAN TEL.+81-279-20-5511 FAX.+81-279-20-5549
URL : <http://www.jaos.co.jp> E-mail : info@jaos.co.jp

初版 2021年2月8日