

フロントスキッドバー取付要領書

適応車種 デリカD:5 (07.01-)

JAOS FRONT SKID BAR Installation Instructions




Vehicle Application
DELICA D:5 (07.01-)

このたびはJAOSフロントスキッドバーをお買い上げいただきまことにありがとうございます。
本書はフロントスキッドバーを取り付ける場合の要領について記載してございます。
取り付け前に必ずお読みいただき、正しい取り付けを行ってください。


取付参考時間 INSTALLATION TIME		約2.0時間 2.0-hours
作業難度 SKILL LEVEL	① パーツ交換/取付 Easy ② 車体加工あり Moderately Easy ③ 専門知識が必要 Moderately Difficult ④ 分解整備 Difficult	必要工具 TOOL ボックスレンチ (HEX12,10) メガネレンチ (HEX12,10) 六角レンチ(6) プラスドライバー(#3) プラスチックニッパー

取り付け・取り扱い上の注意事項



この取付要領書では安全な作業をしていただくため、特にお守りいただきたいことを次のマークで表示しています。

-  **警告** この表示を無視して誤った取り扱いをすると、人が死亡又は重傷を負う可能性が想定される危険な状況を示します。
-  **注意** この表示を無視して、誤った取扱をすると、人が軽傷又は中程度の傷害を負う可能性が想定される危険な状況、および物質損害の発生のみが想定される状況を示します。
-  **アドバイス** この表示は効率よく作業をしていただく上で知っておいていただきたい作業手順や扱い方法を示します。

商品お受け取り時のお願い

-  **注意** 商品の状態、付属パーツの有無を必ずご確認ください。
 - ・商品のお受け取り後に万が一破損または故障をしていたり、ご注文の商品と異なる場合は速やかに下記お問い合わせ先へご連絡ください。
 - ・一週間以上経過してしまった場合、初期不良保証の対象外となります。

取り付け作業を行う前に

-  **注意** この取付要領書を必ずお読みください。
 - ・この取付要領書に記載されていない使用方法、取り付け方法または他社製品との併用、別パーツの流用や改造、適応車種以外への装着は絶対に行わないでください。
 - ・記載を守らなかったために発生した破損、事故、損害などに関して弊社は一切の責任を負いかねます。
 - ・本製品の交換作業については、取り付けした作業者が責任を負いかねますので、本書を読んでいただき、理解した上で作業を行ってください。
-  **警告** 取り付ける車両の安全を確認してください。
 - ・エンジンが運転状態、平らではない場所、薬品や火気を扱う場所での作業は絶対に行わないでください。
 - ・走行直後の車両への作業は避け、エンジン周辺、マフラー、ブレーキ周辺などの温度が冷めた事を確認し、作業を行ってください。
 - ・車両下側部分の作業時に車両を持ち上げる場合は、必ず自動車専用のリフトを使用してください。
 - ・車載ジャッキを使用しての作業は危険なので絶対に行わないでください。
 - ・車両が不安定な状態での作業は危険ですのでリジットトラックなどを使い安全を確保してください。

お問い合わせ先

株式会社ジャオス

〒370-3504 群馬県北群馬郡榛東村広馬場3586-1 TEL 0279-20-5511 FAX 0279-20-5549
 ADDRESS.3586-1,HIROBABA,SHINTO,GUNMA 370-3504 JAPAN TEL.+81-279-20-5511 FAX.+81-279-20-5549
 URL : <http://www.jaos.co.jp> E-mail : info@jaos.co.jp

B150304-1

分解整備について



注意 分解整備は設備の整った自動車整備工場で行ってください。

- ・作業難度が「④分解整備」の場合は必ず地方運輸局長の認証を受けた自動車整備工場で、整備資格を持った整備士の方が作業を行ってください。

安全に作業を行うために



注意 純正部品の脱着はメーカーの修理書にしたがい行ってください。

- ・本文中での純正とは自動車メーカー標準装着品を示しています。
自動車メーカーの修理書(サービスマニュアルなど)の作業手順にしたがい作業をしてください。
- ・純正部品を再使用する場合がございますので、復元する際に間違えないよう配慮し、紛失しないように保管してください。
- ・本書で指示した部品以外は、取り外さないように注意してください。



注意 製品は丁寧に扱ってください。

- ・製品に、装着前または装着中の落下等の強い衝撃を与えないでください。変形して確実に取付できなくなる場合がございます。
- ・製品を持ったまま不用意に車両に近付くとボディ等に傷を付ける恐れがございますので十分注意してください。



注意 作業に適した服装で作業を行ってください。

- ・全ての作業は作業服、作業帽、作業用ゴーグル、作業用手袋を着用し行ってください。

中古品売買、譲渡や廃棄について



注意 中古品売買、譲渡は以下の点を理解した上で行ってください。

- ・弊社の商品は一見同じような外見に見えても、車種、年式やグレード別に非常に細かく設定されています。また品質向上や自動車メーカーの小変更に対して商品自体の仕様変更を行っています。
中古品売買や譲渡の場合、取り付けブラケットや付属品、書類(取付要領書、外部突起規制対応製品証明書、JASMAマフラー登録認定書など)などが揃っていないケースが多々あり、商品の画像を添付したメールやファックス、電話でお問い合わせされる方もおられますが、弊社では推測でお答えするしかなく、その返答に対しても一切保証し兼ねます。
- ・現在、取付要領書のご請求については当サイトからのダウンロードで対応させていただいておりますが、販売時期や仕様変更等で同じ商品でも内容が異なる場合がございますのでご了承ください。
- ・万一不具合が生じている場合は、そのままの使用を止め、お買い求めの販売店又は弊社へご相談ください。
- ・中古品販売または譲渡される場合は必ず付属品、書類の有無をお伝えください。



アドバイス 製品の廃棄は専門家に相談してください。

- ・不要になった製品や自動車部品を破棄する場合は、自動車整備工場や自動車部品解体業者などの専門家に相談してください。

使用上の注意事項



注意 点検整備を行ってください。

- ・長距離走行後や月に1度は各締め付け部の緩みや破損部分が無い等を点検していただき、必要に応じて増し締めを行ってください。
- ・万一不具合が生じている場合は、そのままの使用は避けてお買い求めの販売店又は弊社へご相談ください。



注意 薬品などの付着に注意してください。

- ・油脂類(ブレーキオイル、エンジンオイル、グリス、ガンソリン、軽油)、有機溶剤などの薬品(塗装用シンナー、バッテリー液など)を付着させると、変色、シミの原因となりますので絶対に避けてください。
万一付着した時は、すみやかに中性洗剤の水溶液を用いて柔らかい布又は、セーム皮などで拭き取り、よく洗い流してください。

製品について

— 当製品は改良のため、仕様及び形状等を予告なく変更することがございます。 —

商品をお使いいただく前に、こちらの保証規定を必ずご確認ください。

保証期間

■初期不良保証

お届けから1週間以内

商品のお届けから1週間以内で、取り付け出来ない、破損している、作動しない、等何らかのトラブルがあった場合は初期不良保証の対象となります。

弊社が責任を持って修理または代品交換させていただきます。

修理不可能な場合や解消出来ないトラブルについては規定に準じて返品も承ります。

■商品保証

弊社のオリジナル商品はご購入より年間と致します。ただし、その期間内でも走行距離が20000kmまでと致します。

保証の際には、販売店様の領収書(レシート)もしくは弊社オンラインショップの納品書がご購入日の証明となりますので、大切に保管してください。

返品について

■期間

お届けから1週間以内

■条件

ご購入時(お届け時)の商品、付属品、説明書、当保証書等が全て揃っている事。

未使用である事。

■手数料

お客様の都合で返品される場合は再検査、再梱包を行いますので返品手数料として商品定価の10%をご負担いただきます。

保証規定

保証期間内に、正常な使用状態、状況の下で万が一発生した故障につきましては無料で修理または交換致します。

保証期間は前記保証期間内容に準じます。

保証につきましては、弊社からのご購入事実が確認出来た場合のみと致します。

ただし、次の場合は保証期間内であっても保証対象外となりますので予めご了承ください。

1. お客様の故意、過失または取り扱い方法、使用方法が適切でなかった場合。
2. 弊社または弊社が指定した取扱店以外で修理した場合の修理代金、またはそれに伴う見積料等、弊社以外に依頼した場合の全ての代金。
3. 本製品に異常が無く、他の部分、他の製品に異常があり、点検により回避できた場合。
4. 本製品に対して改造が加えられた場合。
5. 本製品の移動の際の落下、衝突事故による故障及び損傷の場合。
6. 天災、人災による故障及び損傷の場合。
7. 消耗部品の交換により回避できた場合。
8. 他社製品との相性や互換性によるトラブル。
9. 同一商品ではすべて同じ症状が発生する場合(製品特性)。
10. 弊社で分解が認められていない部分を分解した場合。
11. 購入時と外観が変わっている場合(外傷、変形等)。
12. 正常なご使用方法でも自然消耗、摩耗、劣化による場合。
13. 使用方法が解らない、期待していた性能ではなかった等の理由による場合。
14. アウトレット品やクレーム不可と予め告知している製品または部位、部品。
15. 所有者が当初の購入者でない場合。
16. 弊社(販売店経由)で購入した事を証明出来る物(伝票等)が無い場合。
17. 保証規定日数を越えている場合。

保証対象外費用

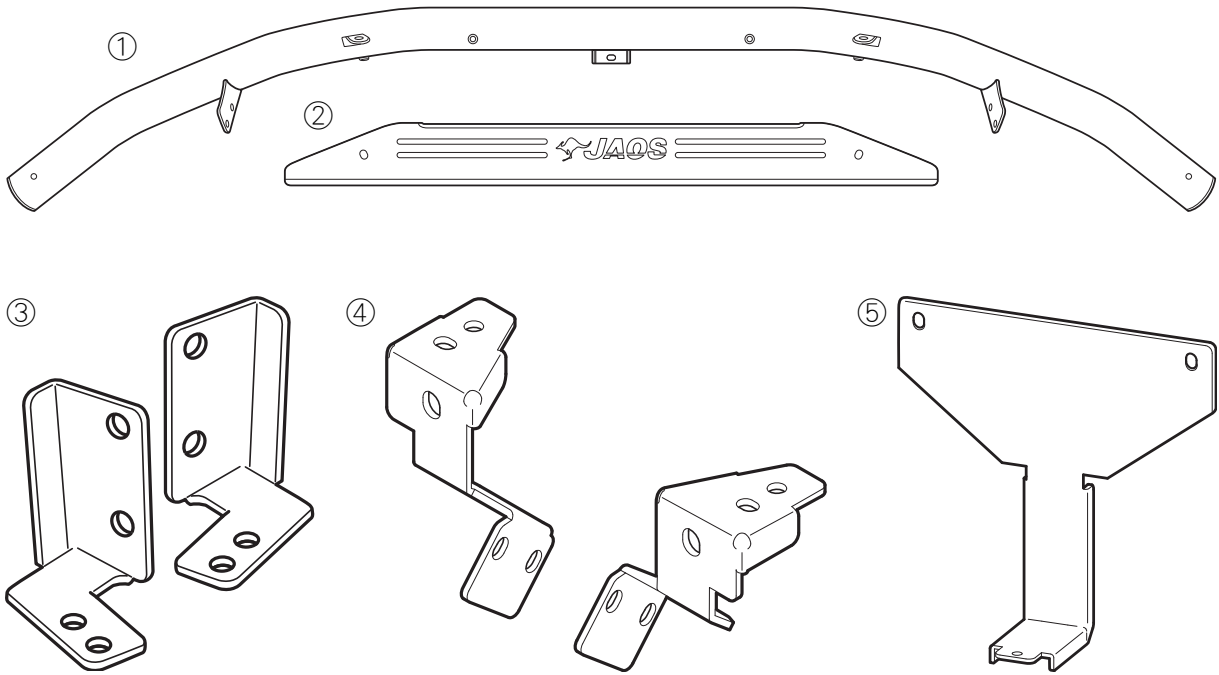
1. 製品の脱着工賃、それに付随した作業工賃
2. 送料
3. 間接費用(代車料、通信費、休業補償、営業損失等)
4. 装着に起因する車両の不具合、損害

<注意事項>

弊社保証は日本国内においてのみ、有効です。

検査の結果、製品の不良ではなく、取り扱い、組立、設定等のミスや他のパーツ等に不良の原因があった場合は検査手数料をご請求させて頂く場合がございます。

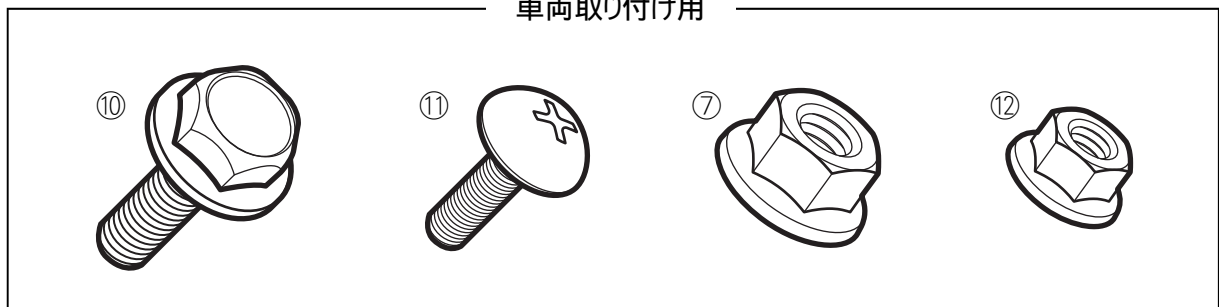
部品構成



プレート組み付け用



車両取り付け用

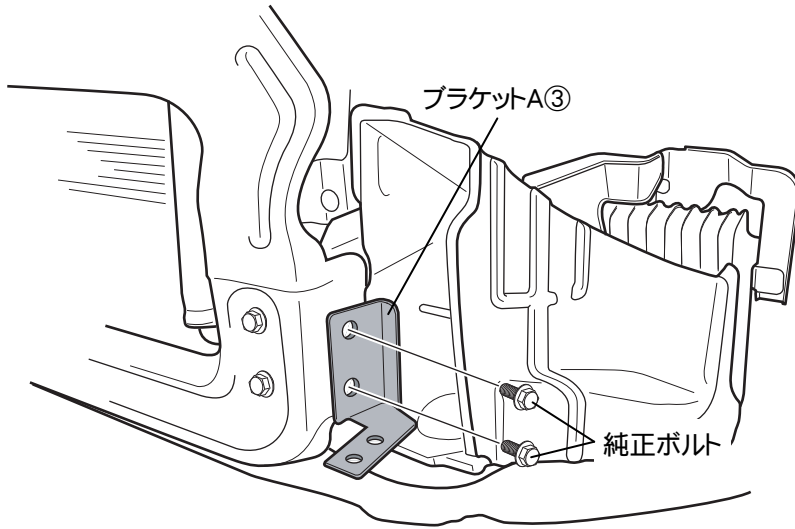


構成部品名称 DESCRIPTION	数量 Q'TY	構成部品名称 DESCRIPTION	数量 Q'TY
① フロントスキッドバー本体 FRONT SKID BAR	1	⑦ フランジナット M8 HEX.FLANGE NUT	6
② プレート PLATE	1	⑧ ワッシャー M8 WASHER	2
③ ブラケット A 左右 BRACKET A LH/RH	各1	⑨ セムスボルト M6-15 P3 HEX.HEAD BOLT WITH CAPTIVE WASHER	2
④ ブラケット B 左右 BRACKET B LH/RH	各1	⑩ フランジボルト M8-20 HEX.FLANGE BOLT	8
⑤ ブラケット C BRACKET C	1	⑪ トラスボルト M6 CROSS RECESSED HEAD BOLT	1
⑥ ボタンボルト M8-15 HEX. SOCKET BUTTON HEAD SCREW.	2	⑫ フランジナット M6 HEX.FLANGE NUT	1

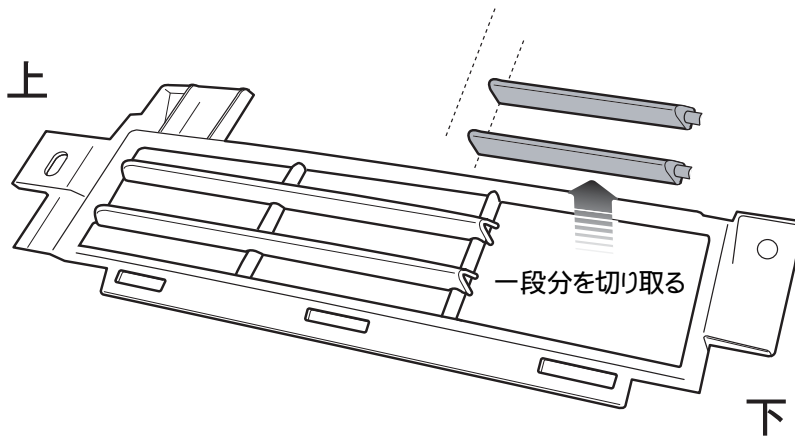
取付要領

※図中や文中の○数字は構成部品のナンバー、●数字は作業の順番を示しています。

1. ブラケットAを取り付けます。



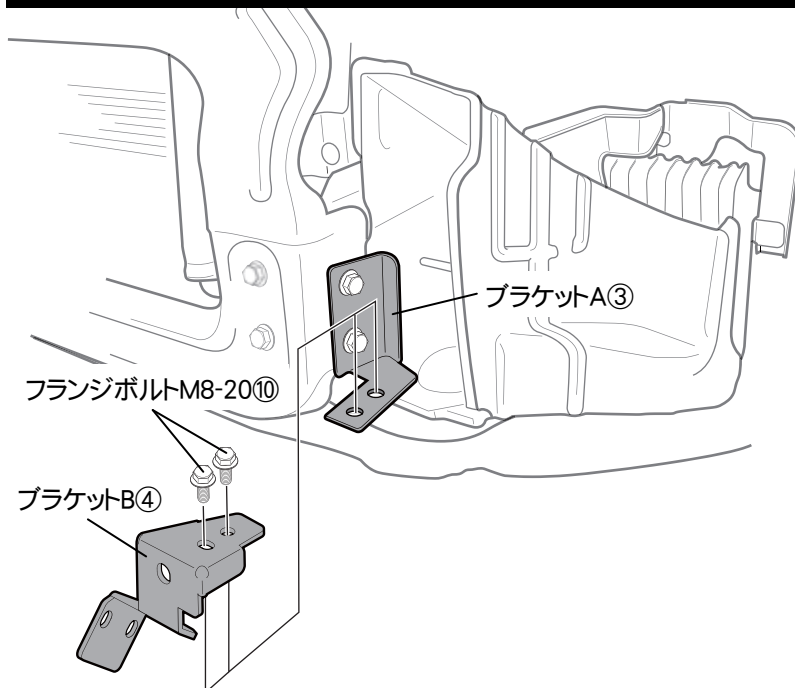
- ・純正バンパーを取り外します。
- ・純正ボルトを使用してブラケットA③を左図の位置に取り付けます。
締め付けトルク: 整備書を参考



- ・純正バンパーからダクト部を取り外して、左図を参考にダクト部下側の一部を切り取ります。(この部分からブラケットA③が出ます)
- ・加工したダクト部を純正バンパーに取り付け、純正バンパーを元に戻します。

2. ブラケットBを取り付けます。

実際は純正バンパーが装着されている状態です

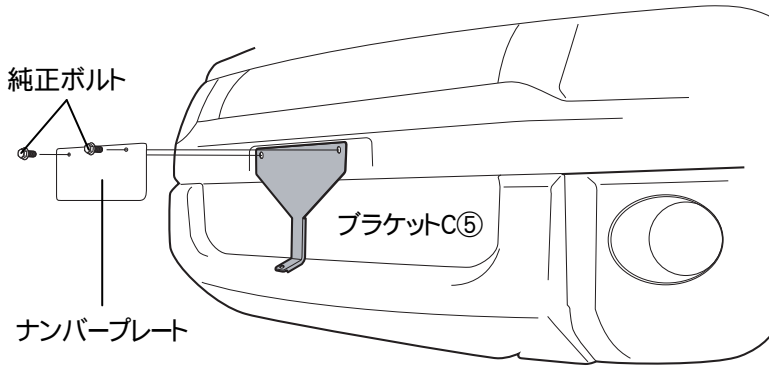


- ・ブラケットB④を車両に取り付けたブラケットA③へフランジボルトM8-20⑩を使用し仮止めします。

👉 **アドバイス** 図は取り付け方法を示すため、純正バンパーが外れた状態になっています。実際の作業は、純正バンパーを取り付けた後に行ってください。

👉 **アドバイス** ボルトの本締めは指示があるまでは行わないでください。本書の「仮止め」とは、締め付け工具で締めていき、止めている物同士が動かない程度の固定を指します。

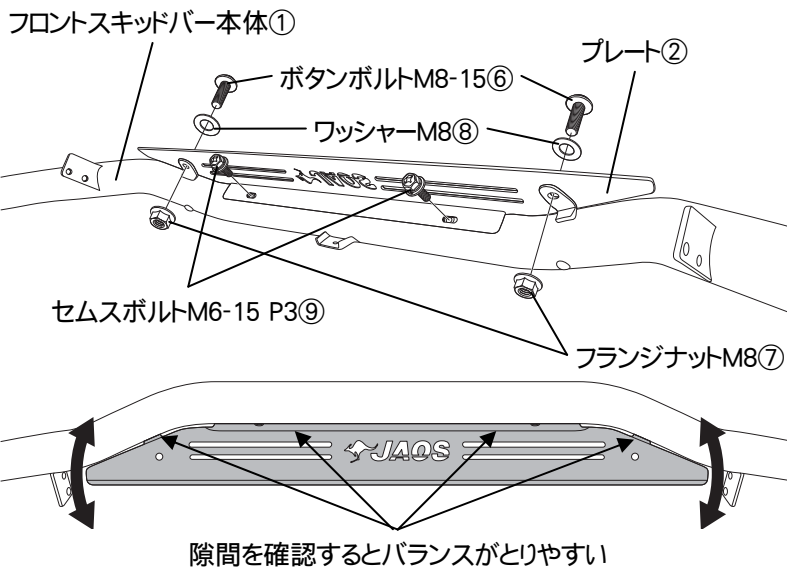
3. ブラケットCを取り付けます。



- ・ナンバープレートを取り外します。
- ・ブラケットC⑤とナンバープレートを、純正ボルトを使用し共締めします。
推奨締め付けトルク: 5.0~6.0N・m

4. フロントスキッドバー本体にプレートを取り付けます。

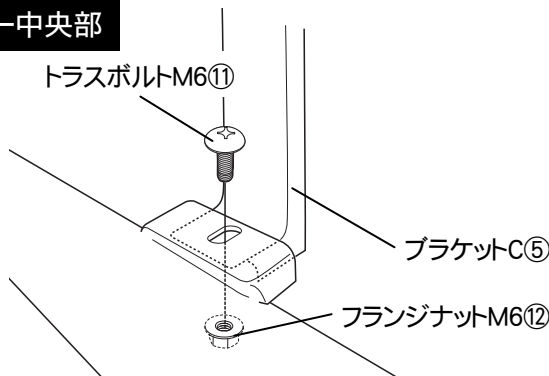
裏側から見た様子



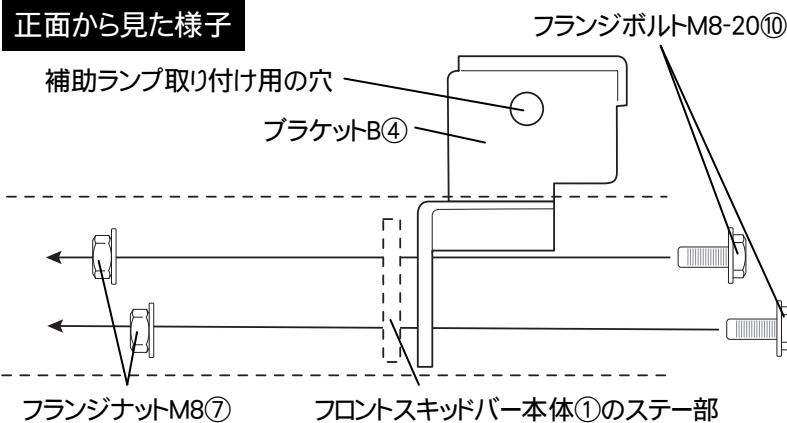
- ・フロントスキッドバー本体①にプレート②を配置します。
- ・プレート②の正面2点の穴へボタンボルトM8-15⑥にワッシャーM8⑧を重ね通し、裏からフランジナットM8⑦を使用し仮止めします。
- ・上面2点の穴はセムスボルトM6-15P3⑨を使用し仮止めします。
- ・プレートの取り付けバランスを確認したら、仮止めしていた部分を本締めします。
M8推奨締め付けトルク: 22.0~30.0N・m
M6推奨締め付けトルク: 3.0~4.0N・m

3. フロントスキッドバーを車体へ取り付けます。

スキッドバー中央部



正面から見た様子



- ・フロントスキッドバー本体①の中央にあるステー部を車両に取り付けたブラケットC⑤へ乗せ、トラスボルトM6⑪、フランジナットM6⑫を使用し仮止めします。
- ・フロントスキッドバー本体①の両側にあるステー部が車体に取り付けたブラケットB④の内側になる様に合わせ、外側からフランジボルトM8-20⑩、フランジナットM8⑦を使用し仮止めします。
- ・フロントスキッドバー本体①と車両のクリアランスなど各部を確認した後、仮止めしていた部分を本締めします。

M8推奨締め付けトルク: 22.0~30.0N・m

M6推奨締め付けトルク: 5.0~6.0N・m*

*プレート上部の本締めと締め付けトルクが違うので注意する。(母材が違うため)

装着状態の確認



注意 装着後には必ず取付確認を行ってください。

ボルト類の締め付け忘れなどにより本体が脱落する恐れがあり大変危険です。

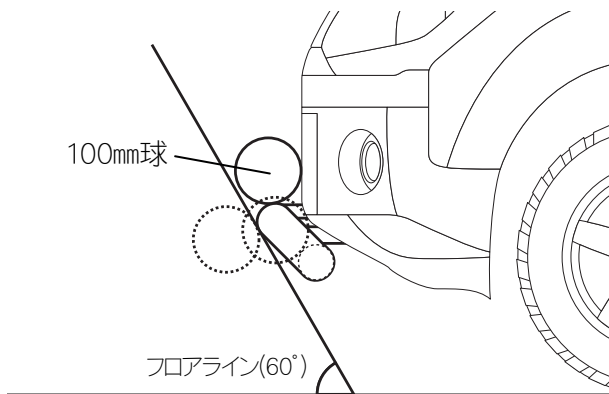
- ・全体の組付けが完了したらフロントスキッドバーを揺さぶり、異音がないかを確認してください。
- ・各ボルトの締め付け部をもう一度締め付け、増し締めされているかを確認してください。

【本紙は継続検査時に必要となる場合があります。車検証等と一緒に大切に保管してください】

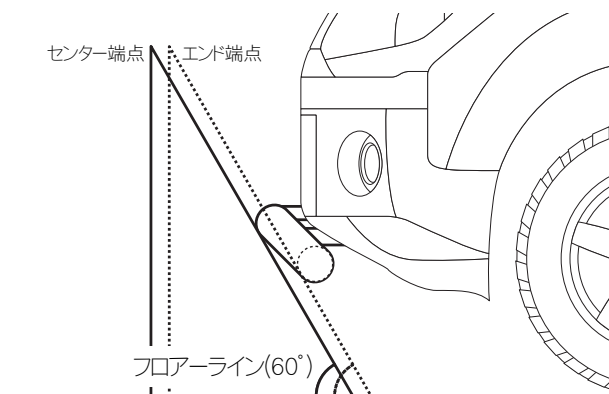
外部突起規制対応製品

当製品は弊社社内検査において、以下の内容で道路運送車両の保安基準第18条(車枠及び車体)「外装の技術基準」「外装の手荷物積載用部品の技術基準」に対応している事を確認しています。

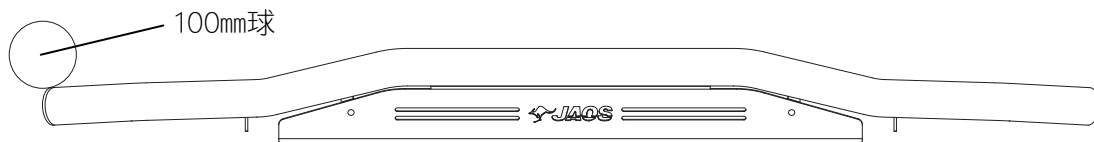
対象商品			
商品名	JAOSスキッドバー (フロント・リヤ共用)		
装着想定車両			
車名	製品設定車種全般	規制対象年式	'09年1月以降登録車
備考	細目告示 別添20「外装の技術基準」一般規定3.1.参照		



当製品については細目告示 別添20「外装の技術基準」の一般規定3.1.で定めている「100mm球が接触する箇所は測定対象」に基づき測定をしています。



スキッドプレート部及びステーブラケット部は一般規定3.1.で定めている除外範囲(フロアラインより下方の部分)に該当するため外部突起規制の適応に当たりません。



その他の箇所については以下の条件を満たしています。

突出量(h)が5.0mm以上の場合には100mm球が接触する部分の角(曲率半径R)が2.5mm以上を確保している事

「外部突起物規制対応」は弊社製品単体での社内評価です。車両装着の状況によっては規制の対象となる場合があります。装着状態での規制対応については、お近くの管内運輸支局・事務所・自動車検査独立行政法人にお問い合わせください。



■お問い合わせ先



株式会社ジャオス URL:www.jaos.co.jp E-MAIL:info@jaos.co.jp
〒370-3504 群馬県北群馬郡榛東村広馬場 3586-1 TEL.0279-20-5511 FAX.0279-20-5549
B150304-8

