

FRONT BUMPER SPOILER Installation Instructions

Vehicle Application

TOYOTA

LAND CRUISER 200 (15.08-)

このたびはJAOSフロントバンパースポイラーをお買い上げいただきありがとうございます。
本書はフロントバンパースポイラーを取り付ける場合の要領と取り扱いについて記載しています。

取り付け前に必ずお読みいただき、正しい取り付けを行ってください。

< 作業後は本書を製品の使用者様にお渡ししていただき、使用者様は本書を大切保管してください。 >

取付参考時間 INSTALLATION TIME		約2.0時間 2.0-hours	必要工具 プラスドライバー・オフセットレンチ TOOL ラatchetレンチ・トルクスレンチ クリップクランプツール・ペンチ 圧着工具・結束バンド ハサミ(またはカッター)・霧吹き
作業難度 SKILL LEVEL	① パーツ交換/取付 Easy ② 車体加工あり Moderately Easy ③ 専門知識が必要 Moderately Difficult ④ 分解整備 Difficult		

取り付け・取り扱い上の注意事項

この取付要領書では安全な作業を行っていただくため、特にお守りいただきたいことを次のマークで表示しています。

警告 この表示を無視して誤った取り扱いをすると、人が死亡又は重傷を負う可能性が想定される危険な状況を示します。

注意 この表示を無視して、誤った取扱をすると、人が軽傷又は中程度の傷害を負う可能性が想定される危険な状況、および物質損害の発生のみが想定される状況を示します。

アドバイス この表示は効率よく作業を行っていただく上で知っておいていただきたい作業手順や扱い方法を示します。

商品お受け取り時のお願い

注意 商品の状態、付属パーツの有無を必ずご確認ください。

- 商品のお受け取り後に万が一破損または故障をしていたり、ご注文の商品と異なる場合は速やかに下記お問い合わせ先へご連絡ください。
- 1週間以上経過してしまった場合、初期不良保証の対象外となります。

取り付け作業を行う前に

注意 この取付要領書を必ずお読みください。

- この取付要領書に記載されていない使用方法、取り付け方法または他社製品との併用、別パーツの流用や改造、適応車種以外への装着は絶対に行わないでください。
- 記載を守らなかったために発生した破損、事故、損害などに関して弊社は一切の責任を負いかねます。
- 本製品の交換作業については、取り付けした作業者が責任を負いかねますので、本書を読んでいただき、理解した上で作業を行ってください。

警告 取り付ける車両の安全を確認してください。

- エンジンが運転状態、平らではない場所、薬品や火気を扱う場所での作業は絶対に行わないでください。
- 走行直後の車両への作業は避け、エンジン周辺、マフラー、ブレーキ周辺などの温度が冷めた事を確認し、作業を行ってください。
- 車両下側部分の作業時に車両を持ち上げる場合は、必ず自動車専用のリフトを使用してください。
- 車載ジャッキを使用しての作業は危険なので絶対に行わないでください。
- 車両が不安定な状態での作業は危険ですのでリジットトラックなどを使い安全を確保してください。

お問い合わせ先

株式会社ジャオス

〒370-3504 群馬県北群馬郡榛東村広馬場3586-1 TEL 0279-20-5511 FAX 0279-20-5549
 ADDRESS.3586-1,HIROBABA,SHINTO,GUNMA 370-3504 JAPAN TEL.+81-279-20-5511 FAX.+81-279-20-5549
 URL : <http://www.jaos.co.jp> E-mail : info@jaos.co.jp

B018050-1

分解整備について



注意 分解整備は設備の整った自動車整備工場で行ってください。

- ・作業難度が「④分解整備」の場合は必ず地方運輸局長の認証を受けた自動車整備工場で、整備資格を持った整備士の方が作業を行ってください。

安全に作業を行うために



注意 純正部品の脱着はメーカーの修理書にしたがい行ってください。

- ・本文中での純正とは自動車メーカー標準装着品を示しています。
自動車メーカーの修理書(サービスマニュアルなど)の作業手順にしたがい作業を行ってください。
- ・純正部品を再使用する場合がございますので、復元する際に間違えないよう配慮し、紛失しないように保管してください。
- ・本書で指示した部品以外は、取り外さないように注意してください。



注意 製品は丁寧に扱ってください。

- ・製品に、装着前または装着中の落下等の強い衝撃を与えないでください。変形して確実に取付できなくなる場合がございます。
- ・製品を持ったまま不用意に車両に近付くとボディ等に傷を付ける恐れがございますので十分注意してください。



注意 作業に適した服装で作業を行ってください。

- ・全ての作業は作業服、作業帽、作業用ゴーグル、作業用手袋を着用し行ってください。

中古品売買、譲渡や廃棄について



注意 中古品売買、譲渡は以下の点を理解した上で行ってください。

- ・弊社の商品は一見同じような外見に見えても、車種、年式やグレード別に非常に細かく設定されています。また品質向上や自動車メーカーの小変更に対して商品自体の仕様変更を行っています。
中古品売買や譲渡の場合、取り付けブラケットや付属品、書類(取付要領書、外部突起規制対応製品証明書、JASMAマフラー登録認定書など)などが揃っていないケースが多々あり、商品の画像を添付したメールやファックス、電話でお問い合わせされる方もおられますが、弊社では推測でお答えするしかなく、その返答に対しても一切保証し兼ねます。
- ・現在、取付要領書のご請求については当サイトからのダウンロードで対応させていただいておりますが、販売時期や仕様変更等で同じ商品でも内容が異なる場合がございますのでご了承ください。
- ・万一不具合が生じている場合は、そのままの使用を止め、お買い求めの販売店又は弊社へご相談ください。
- ・中古品販売または譲渡される場合は必ず付属品、書類の有無をお伝えください。



アドバイス 製品の廃棄は専門家に相談してください。

- ・不要になった製品や自動車部品を破棄する場合は、自動車整備工場や自動車部品解体業者などの専門家に相談してください。

使用上の注意事項



注意 点検整備を行ってください。

- ・長距離走行後や月に1度は各締め付け部の緩みや破損部分が無い等を点検していただき、必要に応じて増し締めを行ってください。
- ・万一不具合が生じている場合は、そのままの使用は避けてお買い求めの販売店又は弊社へご相談ください。



注意 薬品などの付着に注意してください。

- ・油脂類(ブレーキオイル、エンジンオイル、グリス、ガンソリン、軽油)、有機溶剤などの薬品(塗装用シンナー、バッテリー液など)を付着させると、変色、シミの原因となりますので絶対に避けてください。
万一付着した時は、すみやかに中性洗剤の水溶液を用いて柔らかい布又は、セーム皮などで拭き取り、よく洗い流してください。

製品について

— 当製品は改良のため、仕様及び形状等を予告なく変更することがございます。 —

商品をお使いいただく前に、こちらの保証規定を必ずご確認ください。

保証期間

■初期不良保証

お届けから1週間以内

商品のお届けから1週間以内で、取り付け出来ない、破損している、作動しない、等何らかのトラブルがあった場合は初期不良保証の対象となります。

弊社が責任を持って修理または代品交換させていただきます。

修理不可能な場合や解消出来ないトラブルについては規定に準じて返品も承ります。

■商品保証

弊社のオリジナル商品はご購入より年間と致します。ただし、その期間内でも走行距離が20000kmまでと致します。

保証の際には、販売店様の領収書(レシート)もしくは弊社オンラインショップの納品書がご購入日の証明となりますので、大切に保管してください。

返品について

■期間

お届けから1週間以内

■条件

- ご購入時(お届け時)の商品、付属品、説明書、当保証書等が全て揃っている事。
- 未使用である事。

■手数料

お客様の都合で返品される場合は再検査、再梱包を行いますので返品手数料として商品定価の10%をご負担いただきます。

保証規定

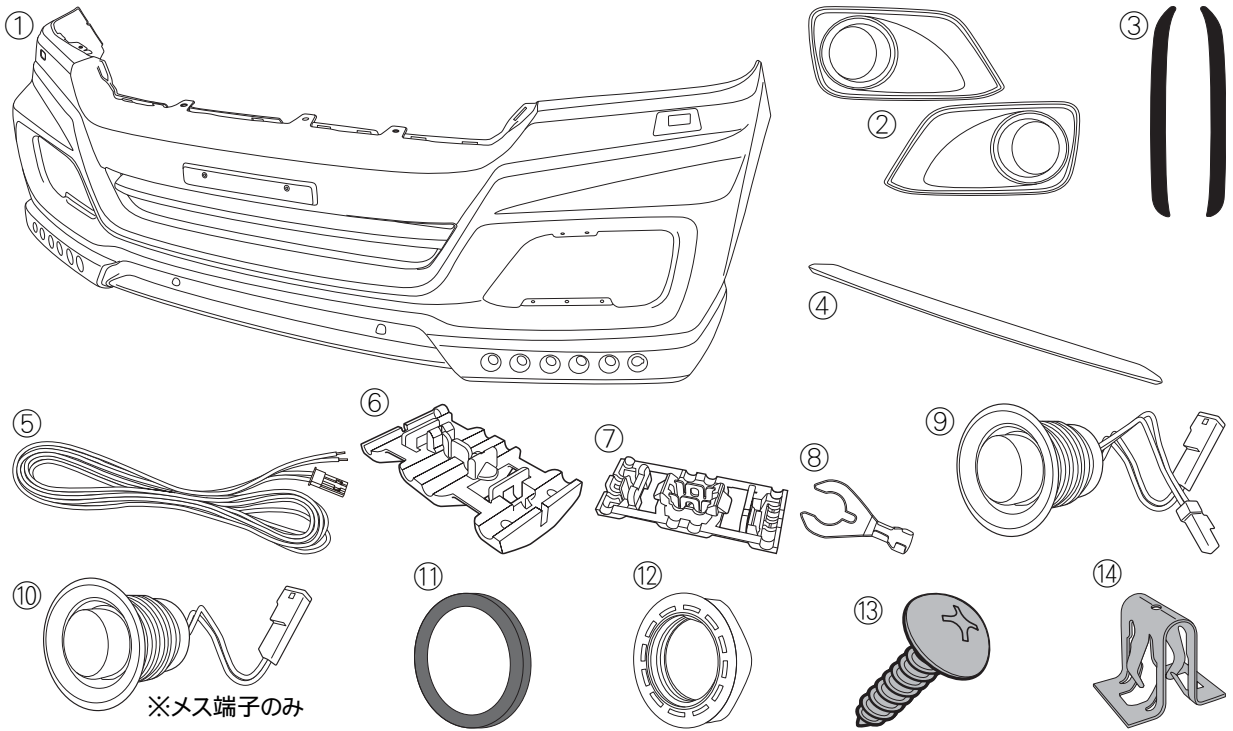
- 保証期間内に、正常な使用状態、状況の下で万が一発生した故障につきましては無料で修理または交換致します。
- 保証期間は前記保証期間内容に準じます。
- 保証につきましては、弊社からのご購入事実が確認出来た場合のみと致します。
ただし、次の場合は保証期間内であっても保証対象外となりますので予めご了承ください。
 - 1.お客様の故意、過失または取り扱い方法、使用方法が適切でなかった場合。
 - 2.弊社または弊社が指定した取扱店以外で修理した場合の修理代金、またはそれに伴う見積料等、弊社以外に依頼した場合の全ての代金。
 - 3.本製品に異常が無く、他の部分、他の製品に異常があり、点検により回避できた場合。
 - 4.本製品に対して改造が加えられた場合。
 - 5.本製品の移動の際の落下、衝突事故による故障及び損傷の場合。
 - 6.天災、人災による故障及び損傷の場合。
 - 7.消耗部品の交換により回避できた場合。
 - 8.他社製品との相性や互換性によるトラブル。
 - 9.同一商品ではすべて同じ症状が発生する場合(製品特性)。
 - 10.弊社で分解が認められていない部分を分解した場合。
 - 11.購入時と外観が変わっている場合(外傷、変形等)。
 - 12.正常なご使用方法でも自然消耗、摩耗、劣化による場合。
 - 13.使用方法が解らない、期待していた性能ではなかった等の理由による場合。
 - 14.アウトレット品やクレーム不可と予め告知している製品または部位、部品。
 - 15.所有者が当初の購入者でない場合。
 - 16.弊社(販売店経由)で購入した事を証明出来る物(伝票等)が無い場合。
 - 17.保証規定日数を越えている場合。
- 保証対象外費用
 - 1.製品の脱着工賃、それに付随した作業工賃
 - 2.送料
 - 3.間接費用(代車料、通信費、休業補償、営業損失等)
 - 4.装着に起因する車両の不具合、損害

<注意事項>

弊社保証は日本国内においてのみ、有効です。

検査の結果、製品の不良ではなく、取り扱い、組立、設定等のミスや他のパーツ等に不良の原因があった場合は検査手数料をご請求させて頂く場合がございます。

部品構成



構成部品名称 DESCRIPTION	数量 Q'TY	構成部品名称 DESCRIPTION	数量 Q'TY
① フロントバンパースポイラー本体 FRONT BUMPER SPOILER	1	⑧ くわ型端子 TERMINAL	1
② フォグベゼル 左右 FOG BEZEL L/R	各1	⑨ スポットLEDランプ(オス/メス端子) SPOT LED LAMP	8
③ ブラックアウトステッカー 左右 BLACKOUT STICKER L/R	各1	⑩ スポットLEDランプ(メス端子のみ) SPOT LED LAMP	2
④ メッキガーニッシュ CHROME PLATING GARNISH	1	⑪ ゴムワッシャー RUBBER WASHER	10
⑤ メインハーネス(赤/黒) WIRE HARNESS (RED/BLACK)	2	⑫ LED固定リング RING NUT	10
⑥ エレクトロタップA(赤) ELECTRO TAP RED	1	⑬ タッピングスクルー TAPPING SCREW	16
⑦ エレクトロタップB(白) ELECTRO TAP WHITE	2	⑭ ガーニッシュクリップ GARNISH CLIP	4

塗装について



注意 塗装前には必ず取付確認を行ってください。

塗装後の製品交換は、お受けしかねますのでご了承ください。

1. 塗装面の汚れ、ゴミ、ホコリをウエスで取り除き、必ず脱脂を行なう。
2. サANDING処理・プライマー塗装を行なう。
3. 上塗り塗装を行なう。
4. 乾燥させる。



注意 本製品を塗装する際は材質の特性上、高温焼付け塗装は行わないでください。
常温または製品表面温度が30～40℃程度の低温焼付けを行ってください。

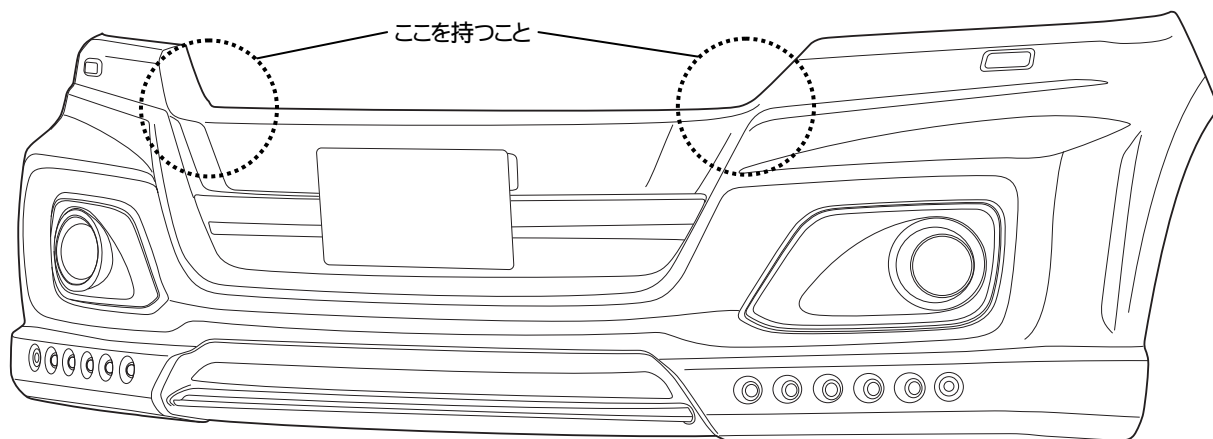
①フロントバンパースポイラー本体、②フォグベゼルを塗装してください。

※塗装対応品につきましては必要ありませんので次へ進んでください。



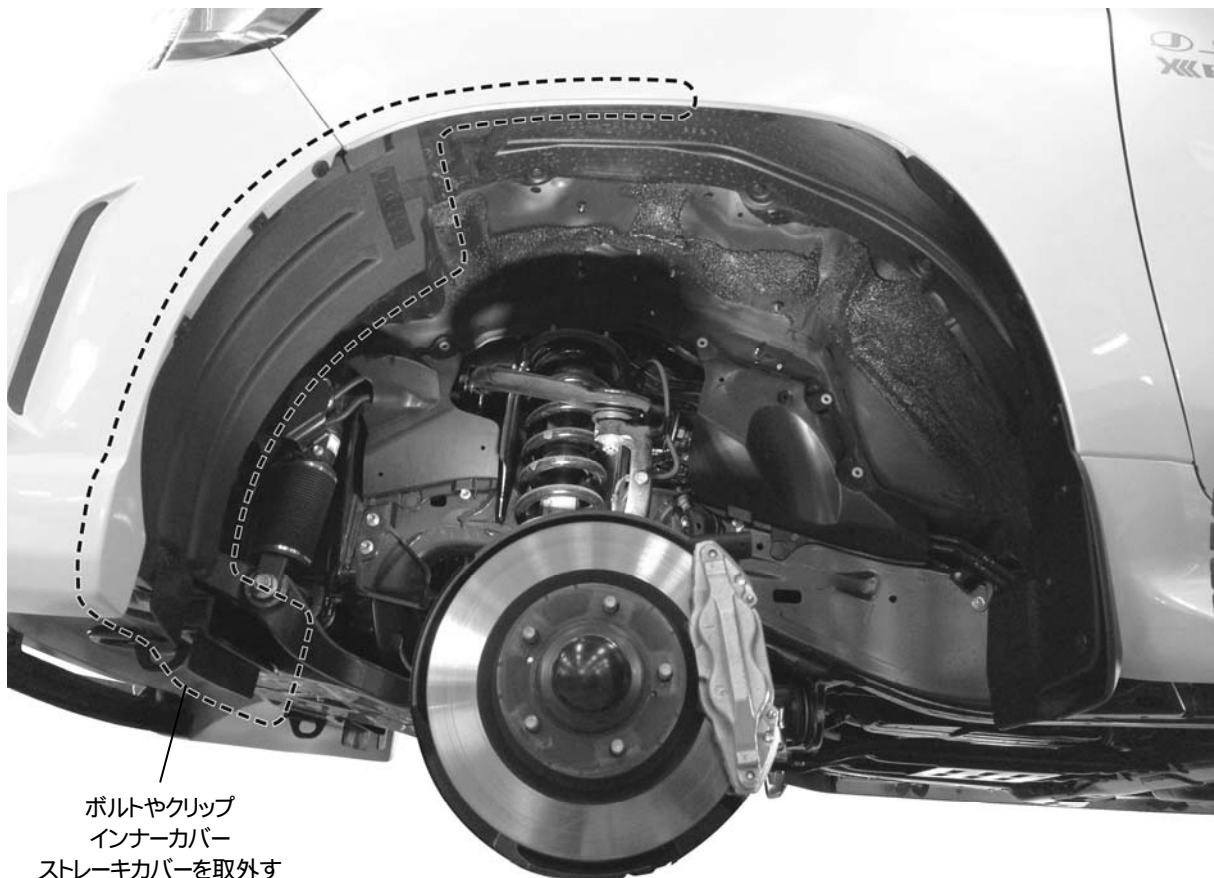
注意とアドバイス

! **注意** 本製品を移動したり持ち上げる際は、必ず点線部を持つようにしてください。
FRPの性質上、一箇所へ極端に力が加わると破損の原因になります。



! **アドバイス** 本製品の取付けを容易するため、下図の点線部が示すバンパー取付けに関する部品を取外してください。取外した部品は元に戻しますので、紛失しないよう注意してください。

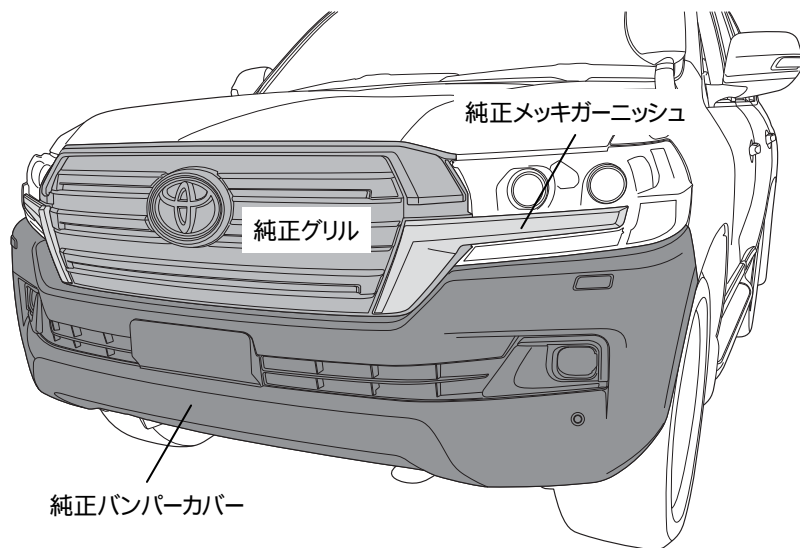
LH図示 ※RHも同様



取付要領

※図中や文中の○数字は構成部品のナンバー、●数字は作業の順番を示しています。

1. 純正部品の取外し

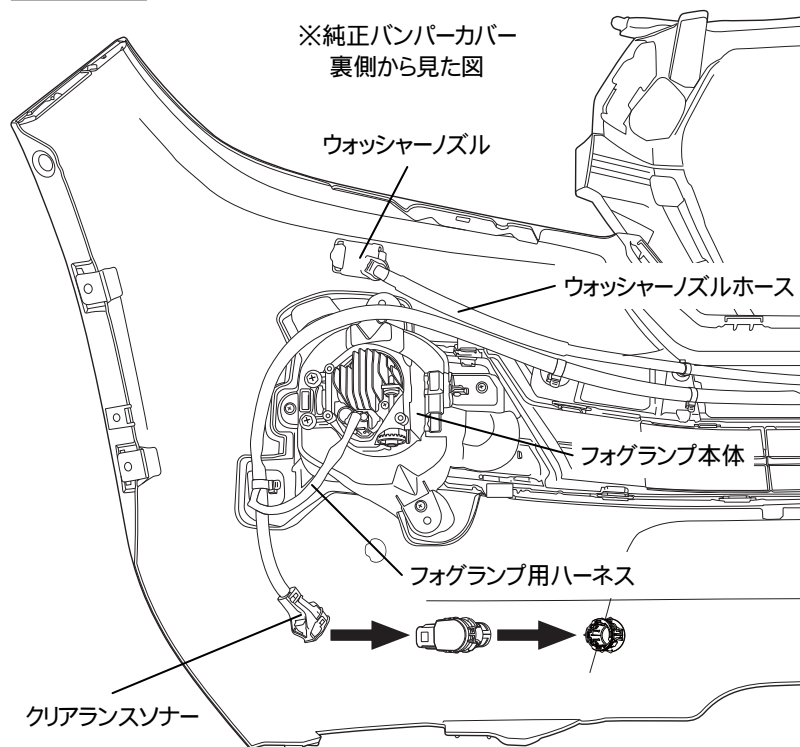


・トヨタ修理書に従い、純正バンパーカバー、純正グリル、純正メッキガーニッシュを取外します。

👉 **アドバイス** 取外した純正部品は①フロントバンパーパイラー本体の取付け時に復元しますので、紛失などに注意し大切に保管してください。

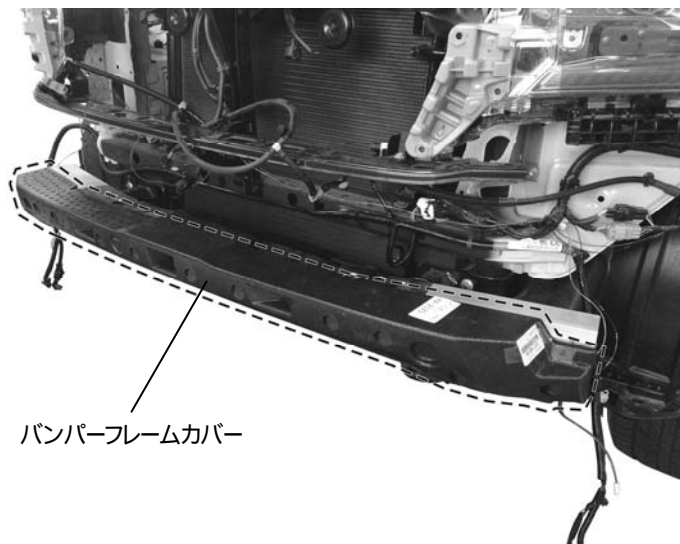
👉 **アドバイス** 純正部品の取外しについては、整備要領を参考に行ってください。

LH図示 ※RHも同様



・トヨタ修理書に従い、純正バンパーカバーから
□クリアランスソナー
□フォグランプ用ハーネス
□フォグランプ本体
□ウォッシャーノズル
□ウォッシャーノズルホース を取外します。

⚠ **注意** クリアランスソナーを取外す際は、部品の破損に注意してください。



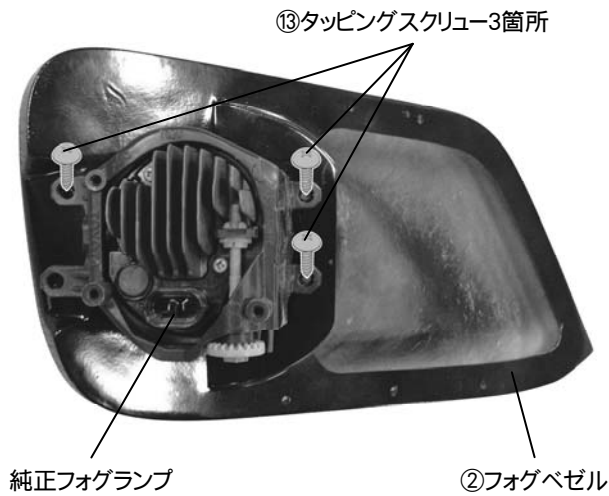
・左図の破線部が示すバンパーフレームカバーを取外します。

👉 **アドバイス** 取外した純正部品は使いませんので、紛失などに注意し大切に保管してください。

👉 **アドバイス** 純正部品の取外しについては、トヨタ修理書を参考に行ってください。

2. フォグランプの取付け

LH図示 ※RHも同様



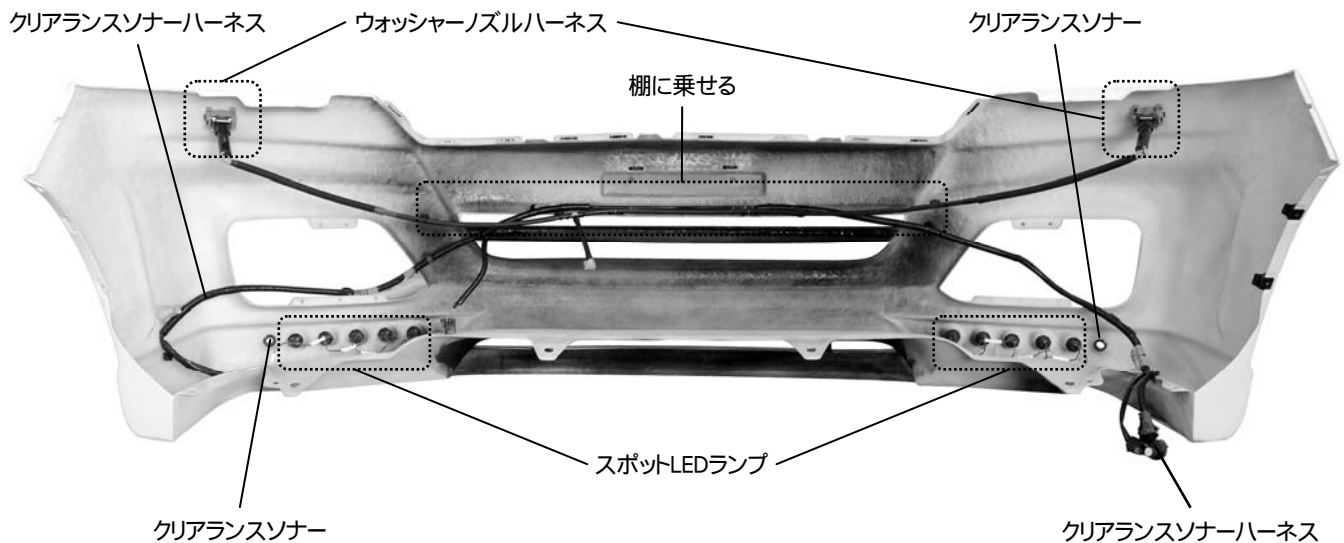
・⑬タッピングスクリューを使用して、純正フォグランプを②フォグベゼルに取付けます。

👉**アドバイス** 純正フォグランプの取付け方向はコネクターの接続部が下向きです。間違えるとコネクターがうまく接続できない恐れがあります。

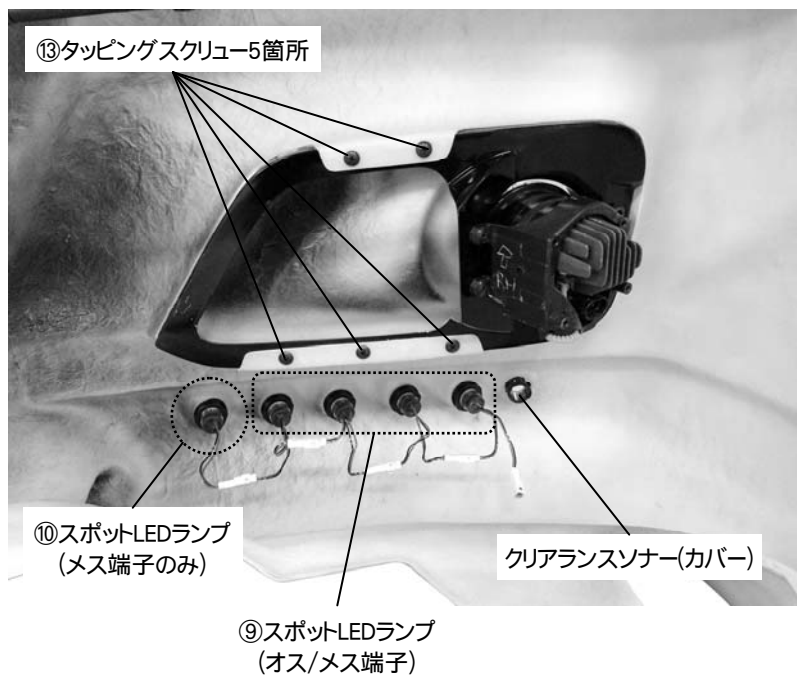
👉**アドバイス** 純正フォグランプの取付け穴は4箇所ですが、構造上固定は②フォグベゼルに開いている取付け穴3箇所で行ってください。

3. フォグベゼル、スポットLEDランプ、クリアランスソナー、ウォッシャーノズルの取付け

ハーネスキ装図



RH図示 ※LHも同様

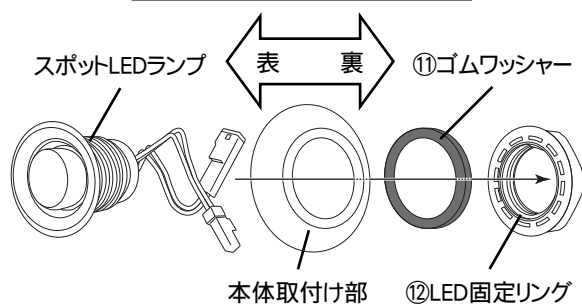


・⑬タッピングスクリューを使用して、②フォグベゼルを①フロントバンパースポイラー本体に取付けます。

・⑩スポットLEDランプ(メス端子のみ)を最内側の穴に取付け、残りの⑨スポットLEDランプ(オス/メス端子のみ)4灯を配列し取付けます。

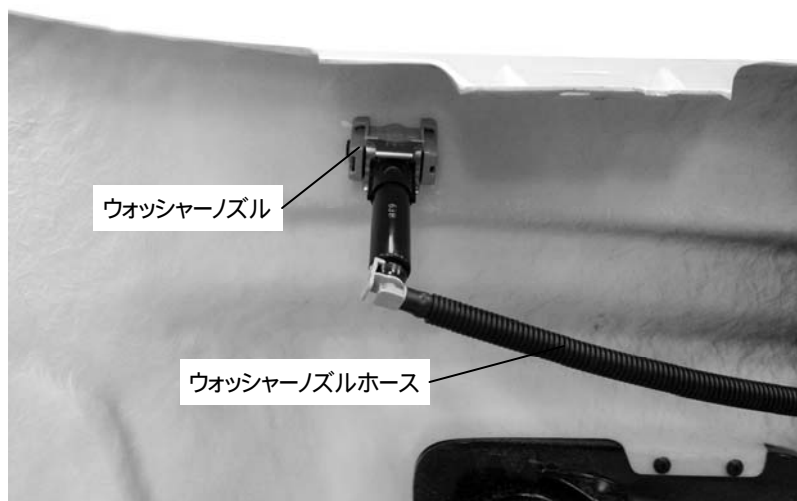
※取付け方法は下図を参照してください。

スポットLEDランプの取付け方法



・クリアランスソナー(カバー)をはめ込みクリアランスソナー本体を接続し、ハーネスを取付けます。

LH図示 ※RHも同様

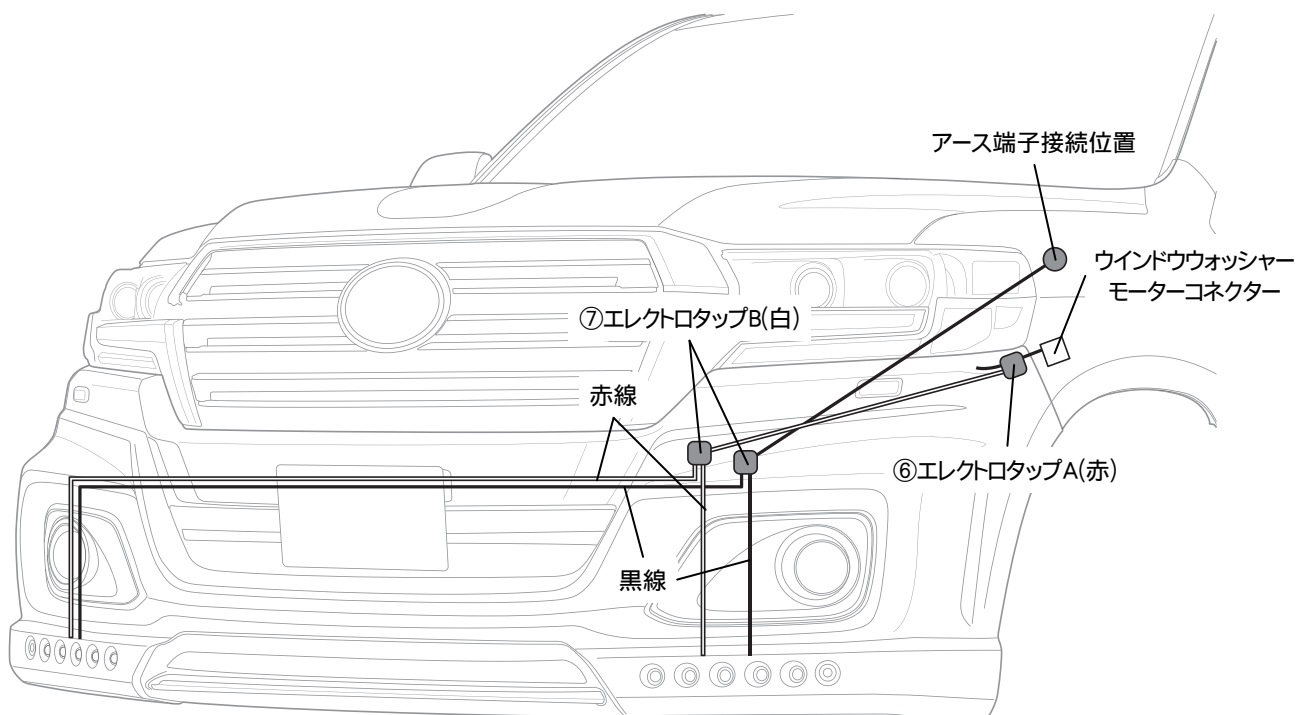
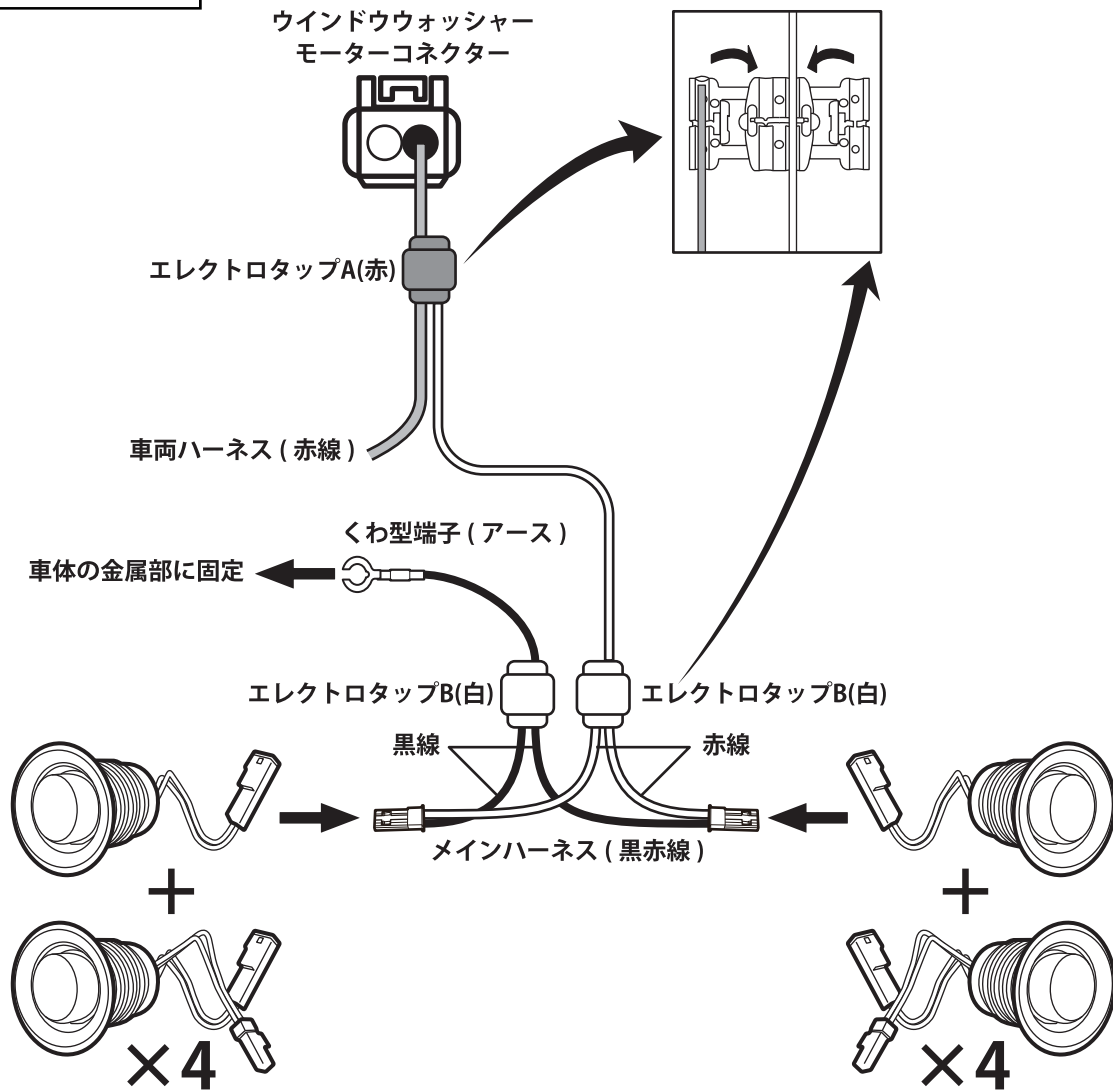


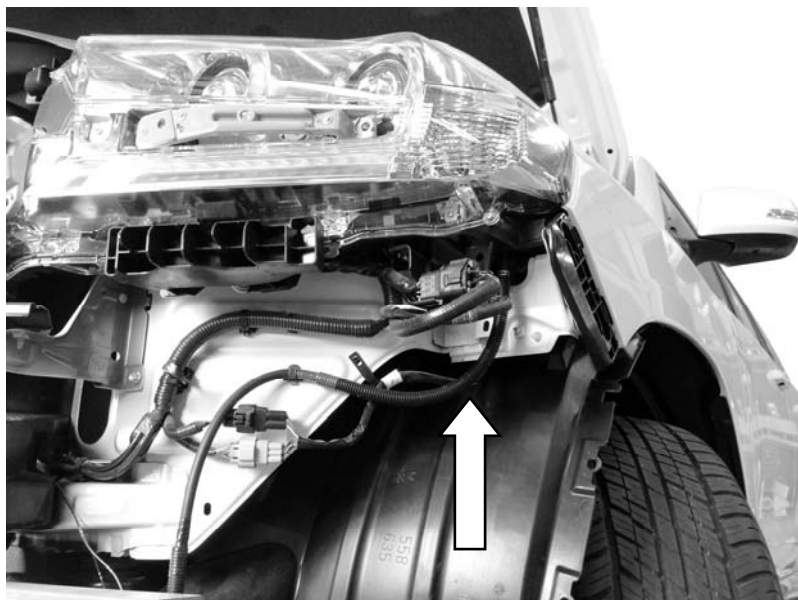
・ウォッシャーノズルを①フロントバンパースポイラー本体に取付けます。

4. スポットLEDランプの配線

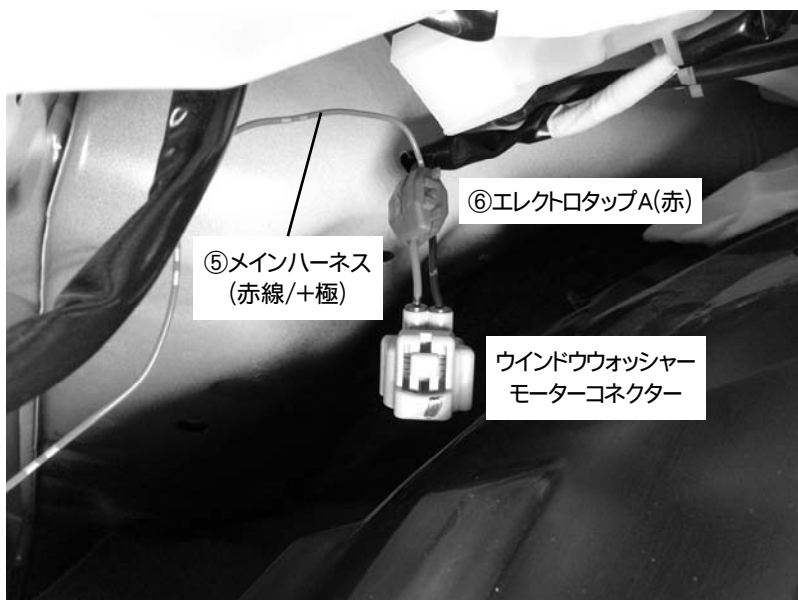
! 注意 作業をする前に必ずバッテリーのマイナスターミナルを外してください。

ハーネス配線図





・左図の矢印が示す位置から覗き込み、ウインドウウォッシャーモーターコネクタを外します。



・⑥エレクトロタップA(赤)を使用して、ウインドウウォッシャーモーターコネクタのハーネス(赤線)に、⑤メインハーネス(赤線/+極)を割り込ませます。

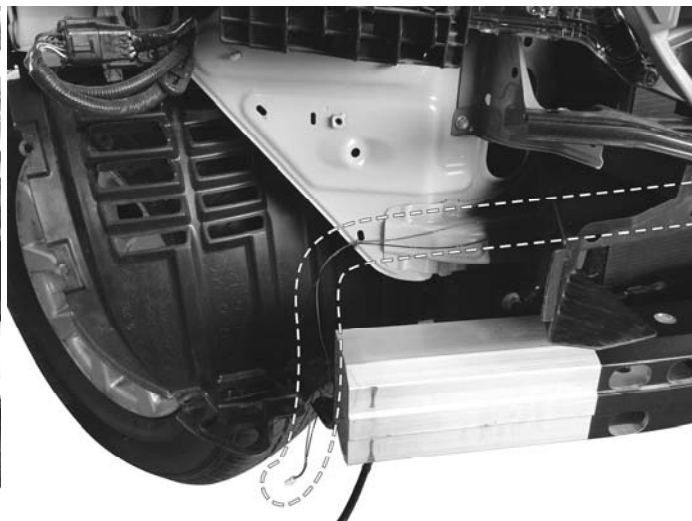
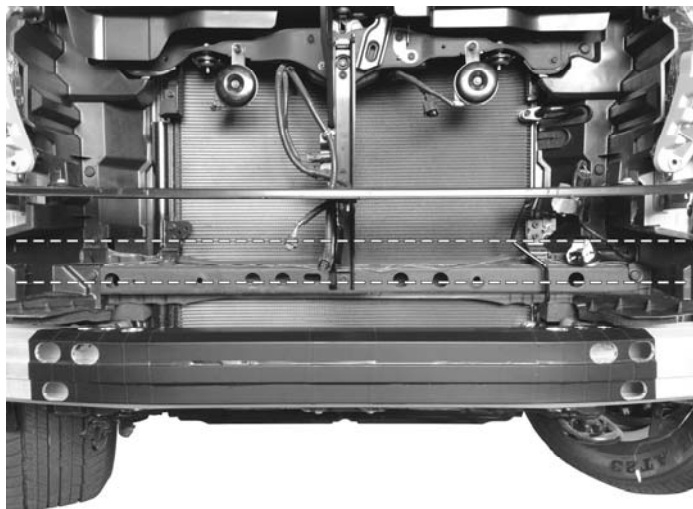


・⑤メインハーネス(黒線/-極)に⑧くわ型端子を圧着工具でかしめます。

・左図の破線部が示す位置に⑧くわ型端子を共締めし、アースを接続します。

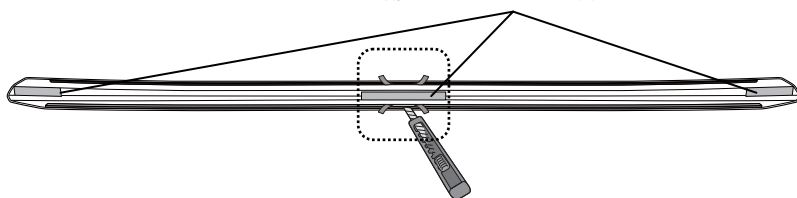


- ・⑦エレクトロタップB(白)を使用して、左右同じ色(同じ極)の⑤メインハーネスを並列につなぎます。
- ・図の破線部を配策させ、動かないよう固定します。
- ・バッテリーのマイナスターミナルを接続します。
- ・⑤メインハーネスと⑨⑩スポットLEDランプを接続し、点灯確認を行ってください。
- ・イグニッションをオンにした際、⑨⑩スポットLEDランプが正常に点灯するか確認してください。



6. フロントバンパースポイラー本体の取付け準備

離型フィルムを全て剥がす



カッターで離型フィルムを切る



離型フィルムを奥側へ引抜く

- ・左図のように④メッキガーニッシュ裏側の両面テープ離型フィルムを一部剥がし、表面に折り返してマスキングテープで貼付けます。

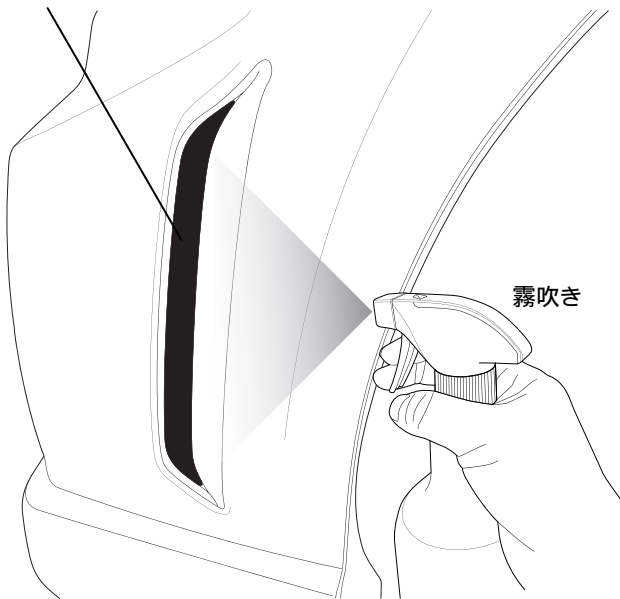
- ・①フロントバンパースポイラー本体の④メッキガーニッシュ取付け面を脱脂、清掃します。
- ・④メッキガーニッシュを①フロントバンパースポイラー本体にあてがいます
- ・上下左右のバランス、隙などのズレが無いことを確認し、両面テープの離型フィルムを上から奥側へ引抜き圧着します。

⚠注意 メッキガーニッシュを取付ける際は形状を確認して、上下を間違えないように注意してください。

👉アドバイス 離型フィルムは手前に引抜くと途中で切れる恐れがあります。必ず奥側へ引抜くようにしてください。

LH図示 ※RHも同様

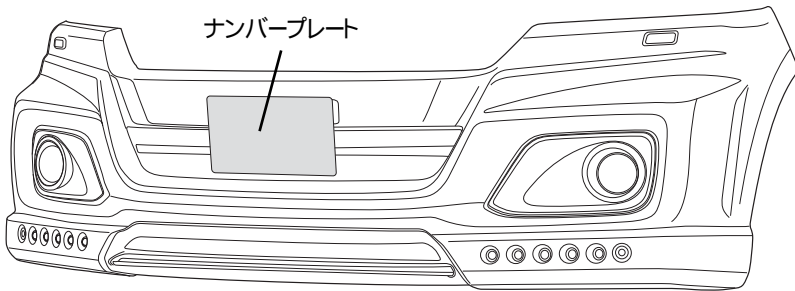
③ブラックアウトステッカー



- ・①フロントバンパースポイラー本体の③ブラックアウトステッカー貼付け面を脱脂、清掃します。
- ・霧吹きに中性洗剤を少量混ぜた水を作ります。
- ・③ブラックアウトステッカーの貼付け位置を霧吹きでまんべんなく濡らした後、③ブラックアウトステッカーを貼付けます。

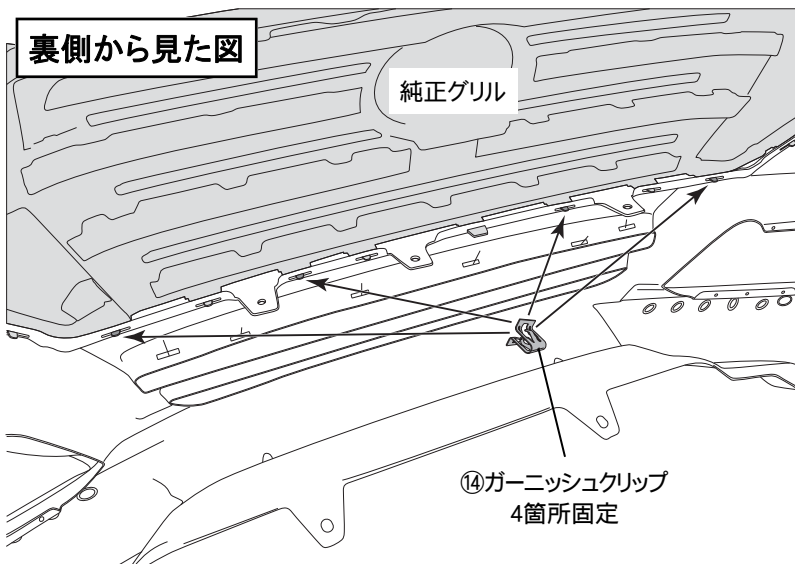
アドバイス 貼付け後は位置を調整して、空気を抜きながら柔らかい布などで水分を拭き取ってください。水分をしっかりと乾燥させたら、接着の確認をしてください。

ナンバープレート



- ・①フロントバンパースポイラー本体にナンバープレートを取付けます。

裏側から見た図

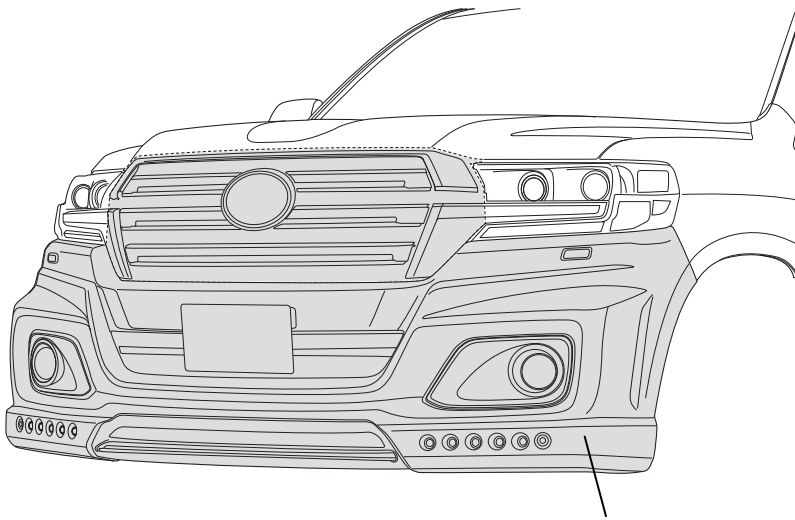


- ・純正バンパーカバーから純正グリルを取外します。
- ・①フロントバンパースポイラー本体に純正グリルを組付けます。
- ・左図の矢印が示す箇所に⑭ガーニッシュクリップを取付け、純正グリルが抜けないようにしっかりと固定します。

アドバイス 取外して残った純正バンパーカバーは使いませんので、処分または大切に保管してください。

アドバイス 純正部品の取外しについては、整備要領を参考に行ってください。

7. フロントバンパースポイラー本体の取付け



①フロントバンパースポイラー

・トヨタ修理書に従い、純正バンパーカバー同様に①フロントバンパースポイラーを車体に取り付けます。



⚠注意 左図の破線部が示す①フロントバンパースポイラー本体の取付けは、①フロントバンパースポイラー本体下部のツメを必ずフレームの中に入れてから取付けをしてください。グリルの上側から固定してしまうと、間違っていた場合、正しく装着することができません。

装着状態の確認

⚠注意 装着後には必ず取付け確認を行ってください。
ボルト類の締め付け忘れなどにより本体が脱落する恐れがあり大変危険です。