

アンプ移動ブラケット取付要領書

適応車種 ラングラーJK 2011モデル～

AMPLIFIER RELOCATION BRACKET Installation Instructions




Vehicle Application
**JEEP WRANGLER JK
(2011 Model-)**

このたびはJAOSアンプ移動ブラケットをお買い上げいただきありがとうございます。
本書はアンプ移動ブラケットを取り付ける場合の要領について記載してあります。
取り付け前に必ずお読みいただき、正しい取り付けを行ってください。


| | | | | |
|------------------------------------|---|--|---------------------|--|
| 取付参考時間 INSTALLATION TIME |  | 約1.0時間 1.0-hours | 必要工具 TOOL | スパナ(HEX10) メガネレンチ ボックスレンチ トルクス カッター ビニールテープ |
| 作業難度 SKILL LEVEL | ① パーツ交換/取付 ② 車体加工あり ③ 専門知識が必要 ④ 分解整備 | Easy Moderately Easy Moderately Difficult Difficult | | |

取り付け・取り扱い上の注意事項



この取付要領書では安全な作業を行っていただくため、特にお守りいただきたいことを次のマークで表示しています。

-  **警告** この表示を無視して誤った取り扱いをすると、人が死亡又は重傷を負う可能性が想定される危険な状況を示します。
-  **注意** この表示を無視して、誤った取扱をすると、人が軽傷又は中程度の傷害を負う可能性が想定される危険な状況、および物質損害の発生のみが想定される状況を示します。
-  **アドバイス** この表示は効率よく作業を行っていただく上で知っておいていただきたい作業手順や扱い方法を示します。

商品お受け取り時のお願い

-  **注意** 商品の状態、付属パーツの有無を必ずご確認ください。
 ・商品のお受け取り後に万が一破損または故障をしていたり、ご注文の商品と異なる場合は速やかに下記お問い合わせ先へご連絡ください。
 1週間以上経過してしまった場合、初期不良保証の対象外となります。

取り付け作業を行う前に

-  **注意** この取付要領書を必ずお読みください。
 ・この取付要領書に記載されていない使用方法、取り付け方法または他社製品との併用、別パーツの流用や改造、適応車種以外への装着は絶対に行わないでください。
 記載を守らなかったために発生した破損、事故、損害などに関して弊社は一切の責任を負いかねます。
 ・本製品の交換作業については、取り付けした作業者が責任を負いかねますので、本書を読んでいただき、理解した上で作業を行ってください。
-  **警告** 取り付ける車両の安全を確認してください。
 ・エンジンが運転状態、平らではない場所、薬品や火気を扱う場所での作業は絶対に行わないでください。
 ・走行直後の車両への作業は避け、エンジン周辺、マフラー、ブレーキ周辺などの温度が冷めた事を確認し、作業を行ってください。
 ・車両下側部分の作業時に車両を持ち上げる場合は、必ず自動車専用のリフトを使用してください。
 ・車載ジャッキを使用しての作業は危険なので絶対に行わないでください。
 ・車両が不安定な状態での作業は危険ですのでリジットラックなどを使い安全を確保してください。

お問い合わせ先

株式会社ジャオス

〒370-3504 群馬県北群馬郡榛東村広馬場3586-1 TEL 0279-20-5511 FAX 0279-20-5549
 ADDRESS.3586-1,HIROBABA,SHINTO,GUNMA 370-3504 JAPAN TEL.+81-279-20-5511 FAX.+81-279-20-5549
 URL : <http://www.jaos.co.jp> E-mail : info@jaos.co.jp

B347901Z-1

分解整備について



注意 分解整備は設備の整った自動車整備工場で行ってください。

- ・作業難度が「④分解整備」の場合は必ず地方運輸局長の認証を受けた自動車整備工場で、整備資格を持った整備士の方が作業を行ってください。

安全に作業を行うために



注意 純正部品の脱着はメーカーの修理書にしたがい行ってください。

- ・本文中での純正とは自動車メーカー標準装着品を示しています。
自動車メーカーの修理書(サービスマニュアルなど)の作業手順にしたがい作業を行ってください。
- ・純正部品を再使用する場合がございますので、復元する際に間違えないよう配慮し、紛失しないように保管してください。
- ・本書で指示した部品以外は、取り外さないように注意してください。



注意 製品は丁寧に扱ってください。

- ・製品に、装着前または装着中の落下等の強い衝撃を与えないでください。変形して確実に取付できなくなる場合がございます。
- ・製品を持ったまま不用意に車両に近付くとボディ等に傷を付ける恐れがございますので十分注意してください。



注意 作業に適した服装で作業を行ってください。

- ・全ての作業は作業服、作業帽、作業用ゴーグル、作業用手袋を着用し行ってください。

中古品売買、譲渡や廃棄について



注意 中古品売買、譲渡は以下の点を理解した上で行ってください。

- ・弊社の商品は一見同じような外見に見えても、車種、年式やグレード別に非常に細かく設定されています。また品質向上や自動車メーカーの小変更に対して商品自体の仕様変更を行っています。
中古品売買や譲渡の場合、取り付けブラケットや付属品、書類(取付要領書、外部突起規制対応製品証明書、JASMAマフラー登録認定書など)などが揃っていないケースが多々あり、商品の画像を添付したメールやファックス、電話でお問い合わせされる方もおられますが、弊社では推測でお答えするしかなく、その返答に対しても一切保証し兼ねます。
- ・現在、取付要領書のご請求については当サイトからのダウンロードで対応させていただいておりますが、販売時期や仕様変更等で同じ商品でも内容が異なる場合がございますのでご了承ください。
- ・万一不具合が生じている場合は、そのままの使用を止め、お買い求めの販売店又は弊社へご相談ください。
- ・中古品販売または譲渡される場合は必ず付属品、書類の有無をお伝えてください。



アドバイス 製品の廃棄は専門家に相談してください。

- ・不要になった製品や自動車部品を破棄する場合は、自動車整備工場や自動車部品解体業者などの専門家に相談してください。

使用上の注意事項



注意 点検整備を行ってください。

- ・長距離走行後や月に1度は各締め付け部の緩みや破損部分が無い等を点検していただき、必要に応じて増し締めを行ってください。
- ・万一不具合が生じている場合は、そのままの使用は避けてお買い求めの販売店又は弊社へご相談ください。



注意 薬品などの付着に注意してください。

- ・油脂類(ブレーキオイル、エンジンオイル、グリス、ガンソリン、軽油)、有機溶剤などの薬品(塗装用シンナー、バッテリー液など)を付着させると、変色、シミの原因となりますので絶対に避けてください。
万一付着した時は、すみやかに中性洗剤の水溶液を用いて柔らかい布又は、セーム皮などで拭き取り、よく洗い流してください。

製品について

— 当製品は改良のため、仕様及び形状等を予告なく変更することがございます。 —

商品をお使いいただく前に、こちらの保証規定を必ずご確認ください。

保証期間

■初期不良保証

お届けから1週間以内

商品のお届けから1週間以内で、取り付け出来ない、破損している、作動しない、等何らかのトラブルがあった場合は初期不良保証の対象となります。

弊社が責任を持って修理または代品交換させていただきます。

修理不可能な場合や解消出来ないトラブルについては規定に準じて返品も承ります。

■商品保証

弊社のオリジナル商品はご購入より年間と致します。ただし、その期間内でも走行距離が20000kmまでと致します。

保証の際には、販売店様の領収書(レシート)もしくは弊社オンラインショップの納品書がご購入日の証明となりますので、大切に保管してください。

返品について

■期間

お届けから1週間以内

■条件

- ご購入時(お届け時)の商品、付属品、説明書、当保証書等が全て揃っている事。
- 未使用である事。

■手数料

お客様の都合で返品される場合は再検査、再梱包を行いますので返品手数料として商品定価の10%をご負担いただきます。

保証規定

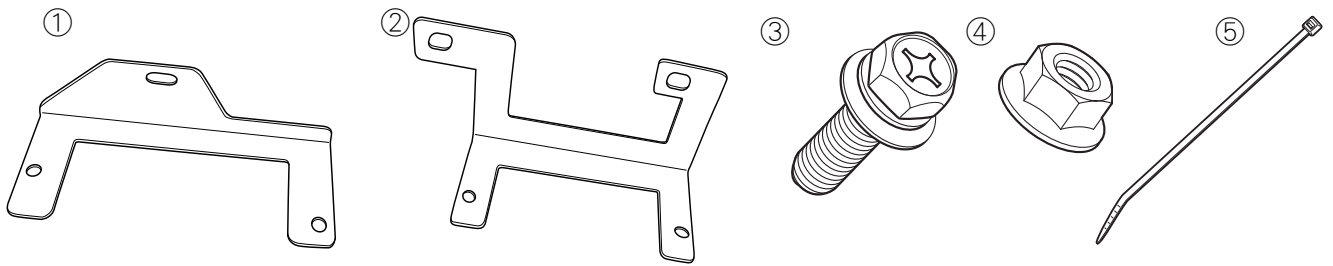
- 保証期間内に、正常な使用状態、状況の下で万が一発生した故障につきましては無料で修理または交換致します。
- 保証期間は前記保証期間内容に準じます。
- 保証につきましては、弊社からのご購入事実が確認出来た場合のみと致します。
ただし、次の場合は保証期間内であっても保証対象外となりますので予めご了承ください。
 - 1.お客様の故意、過失または取り扱い方法、使用方法が適切でなかった場合。
 - 2.弊社または弊社が指定した取扱店以外で修理した場合の修理代金、またはそれに伴う見積料等、弊社以外に依頼した場合の全ての代金。
 - 3.本製品に異常が無く、他の部分、他の製品に異常があり、点検により回避できた場合。
 - 4.本製品に対して改造が加えられた場合。
 - 5.本製品の移動の際の落下、衝突事故による故障及び損傷の場合。
 - 6.天災、人災による故障及び損傷の場合。
 - 7.消耗部品の交換により回避できた場合。
 - 8.他社製品との相性や互換性によるトラブル。
 - 9.同一商品ではすべて同じ症状が発生する場合(製品特性)。
 - 10.弊社で分解が認められていない部分を分解した場合。
 - 11.購入時と外観が変わっている場合(外傷、変形等)。
 - 12.正常なご使用方法でも自然消耗、摩耗、劣化による場合。
 - 13.使用方法が解らない、期待していた性能ではなかった等の理由による場合。
 - 14.アウトレット品やクレーム不可と予め告知している製品または部位、部品。
 - 15.所有者が当初の購入者でない場合。
 - 16.弊社(販売店経由)で購入した事を証明出来る物(伝票等)が無い場合。
 - 17.保証規定日数を越えている場合。
- 保証対象外費用
 - 1.製品の脱着工賃、それに付随した作業工賃
 - 2.送料
 - 3.間接費用(代車料、通信費、休業補償、営業損失等)
 - 4.装着に起因する車両の不具合、損害

<注意事項>

弊社保証は日本国内においてのみ、有効です。

検査の結果、製品の不良ではなく、取り扱い、組立、設定等のミスや他のパーツ等に不良の原因があった場合は検査手数料をご請求させて頂く場合がございます。

部品構成



| 構成部品名称 DESCRIPTION | 数量 Q'TY | 構成部品名称 DESCRIPTION | 数量 Q'TY |
|-------------------------|---------|--------------------------------|---------|
| ① ブラケットA BRACKET A | 1 | ④ フランジ付ナットM6 HEX.FLANGE NUT | 2 |
| ② ブラケットB BRACKET B | 1 | ⑤ 結束バンド CABLE TIE | 1 |
| ③ ボルトM6-16 HEX. BOLT | 3 | | |

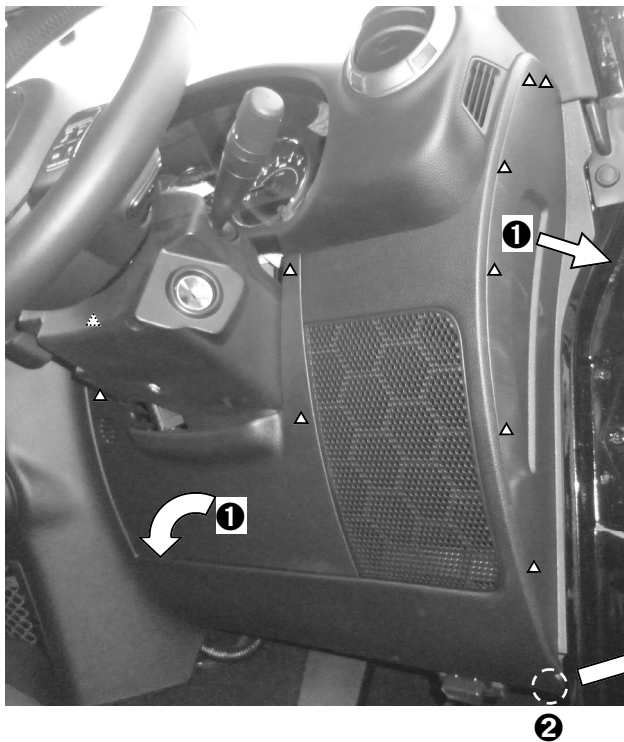
取付要領



注意 作業中(コネクター取り外し状態)は絶対にエンジンONやACC(アクセサリ)ONにしないでください。車両が不具合と誤認し、警告灯が点灯してしまいます。尚、万が一が点灯してしまった場合は、お近くのディーラーへ持込み、警告灯のキャンセル作業を行なってください。

※図中や文中の○数字は構成部品のナンバー、●数字は作業の順番を示しています。

1. 純正部品を取り外します。

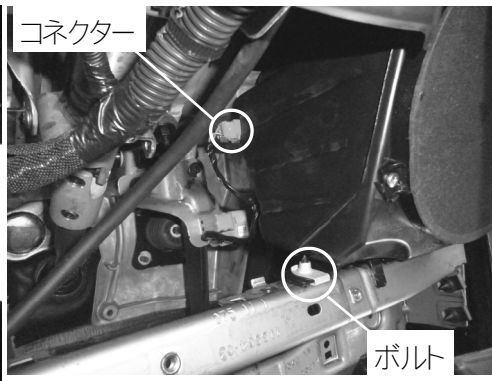
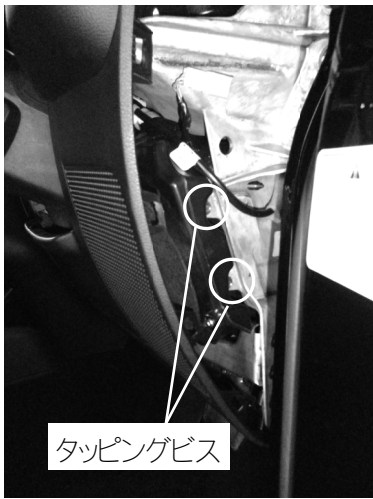


1.左図①の純正部品を矢印の方向に取り外します。
※△はツメ部

2.ダッシュボード下部(下図②)の純正タッピング1本を取り外します。



3.左図の純正タッピング2本を取り外します。



- 4.純正スピーカー(運転席側)を取り外します。
 タッピングビス:2ヶ所
 ボルト:1ヶ所
 コネクター:1ヶ所

アドバイス

純正スピーカーを取り外す際はダッシュボードを浮かせながら取り外してください。

注意

ダッシュボードを無理やり引っ張ると破損する恐れがございますので十分注意して作業してください。



- 5.純正アンプ及び純正ハーネスを取り外します。

純正アンプ

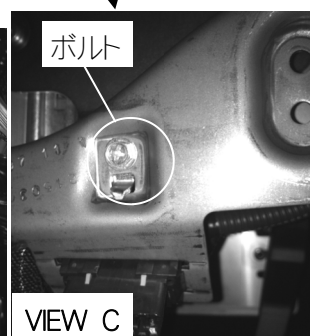
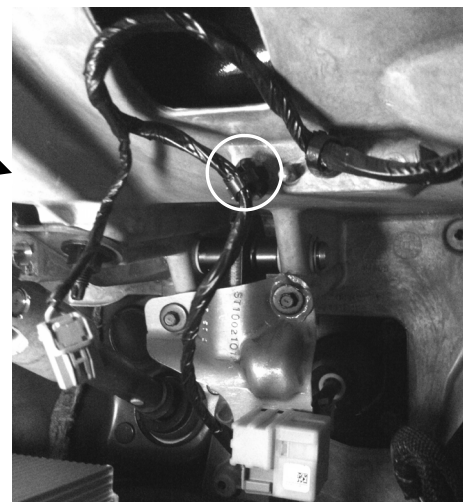
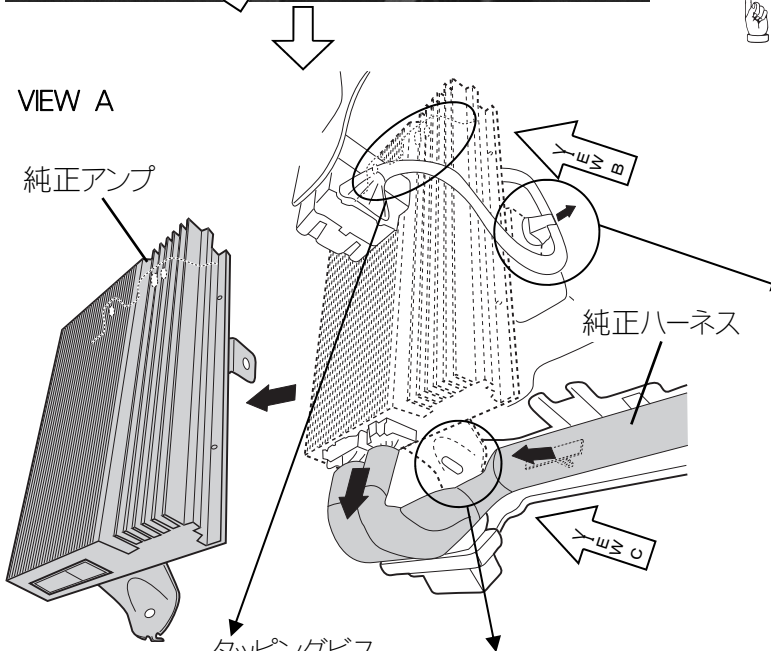
- | | | |
|----|------------|------|
| 上部 | タッピングビス | :2ヶ所 |
| | ハーネス固定クリップ | :1ヶ所 |
| 下部 | ボルト | :1ヶ所 |

純正ハーネス

- | | |
|--------|------|
| 固定クリップ | :1ヶ所 |
|--------|------|

注意 純正アンプブラケットには配線が固定されている部分があります。
 ・2013モデル以降車はフットランプの配線も一緒に取り外してください。

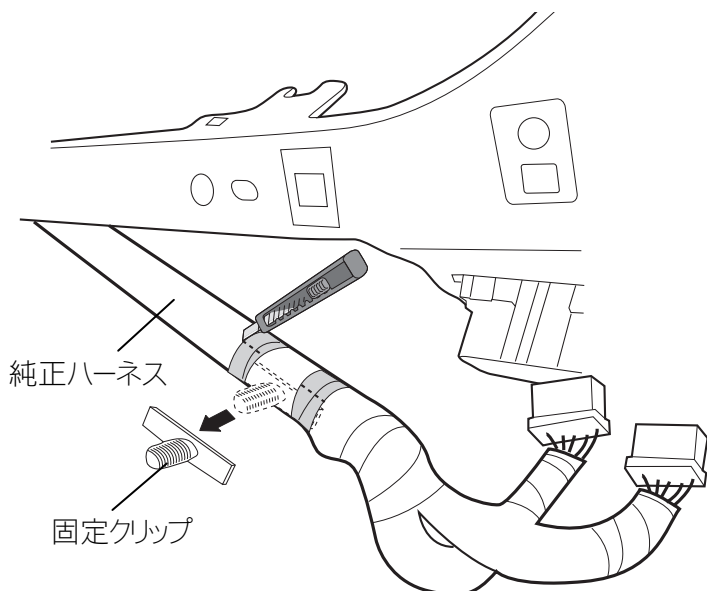
アドバイス 純正ブラケットから取り外した配線は下図の○部に固定してください。(純正アンプ上部固定位置)



- 6.取り外した純正アンプから純正アンプのブラケットを取り外します。

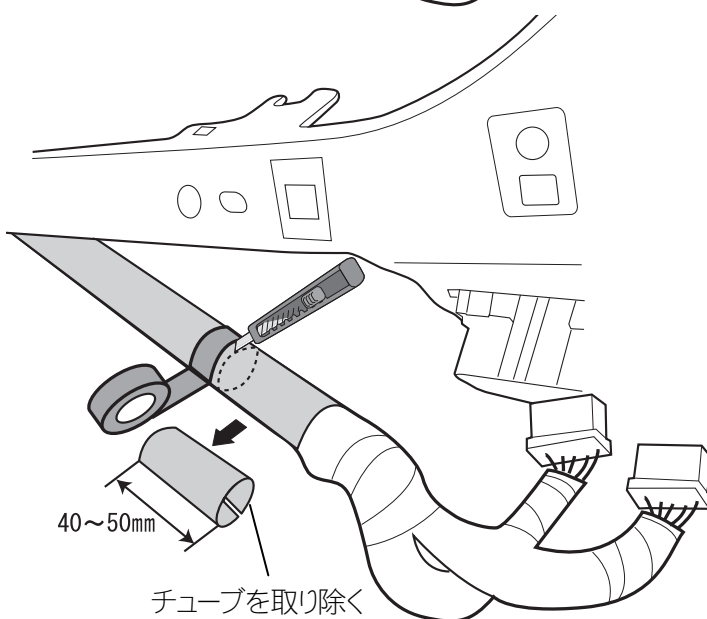
アドバイス 取り外した純正ブラケットは再使用しないので大切に保管してください。純正ブラケットを固定していたボルトは再利用します。

2. 純正ハーネスの加工をします。



1.取り外した純正ハーネスから固定クリップを取り外します。

! **注意** カッター等でカットする際は純正ハーネスを断線しないように注意してください。



2.純正ハーネスに取り付けられているチューブを取り除きます。

カット寸法: 40~50mm

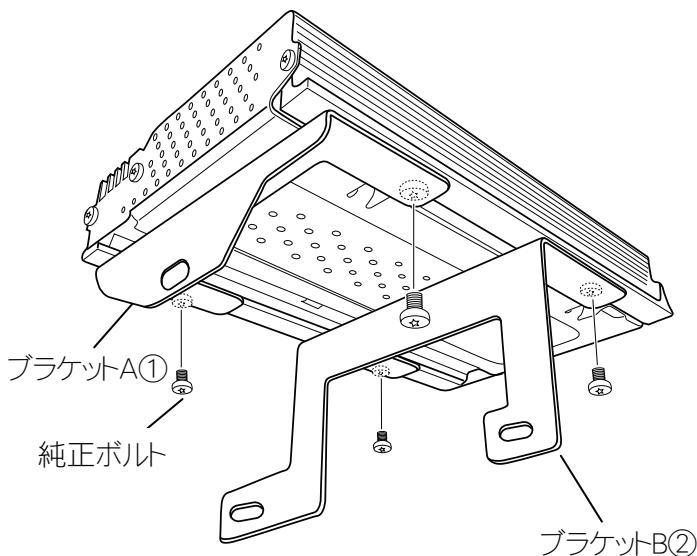
! **注意** カッター等でカットする際は純正ハーネスを断線しないように注意してください。

3.ハーネス側のチューブ端からハーネスの露出部分に掛け、ビニールテープを貼り付けます。

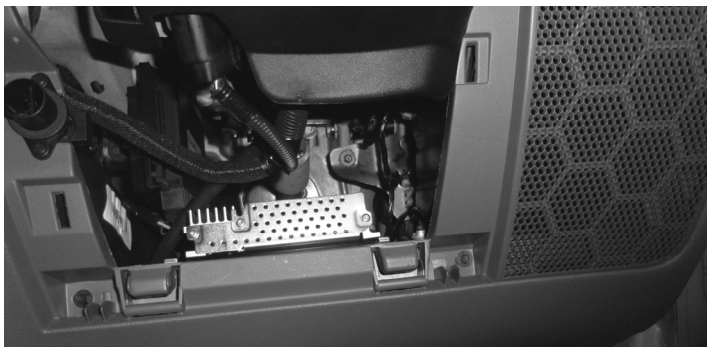
※下記作業は2013モデル以降車の場合必要です。

4.フットランプ側へのハーネスとアンプ側へのハーネスを分割する加工をします。

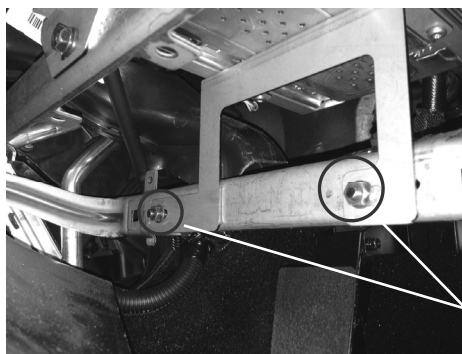
3. アンプ移動ブラケット取り付け



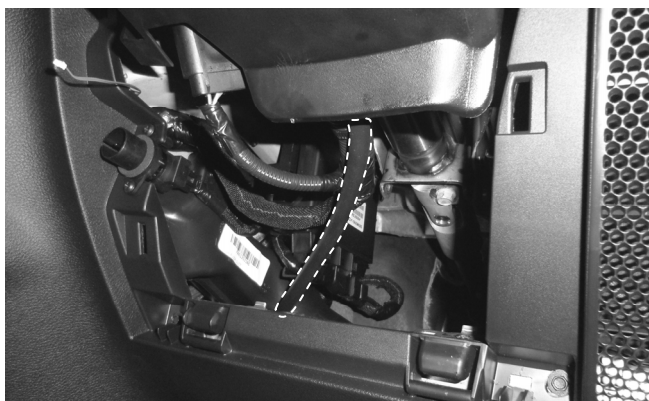
1.純正アンプにブラケットA①とブラケットB②を純正ボルトで固定します。



2.図の位置を参考に純正アンプをボルトM6-16③とフランジ付ナットM6④で固定します。

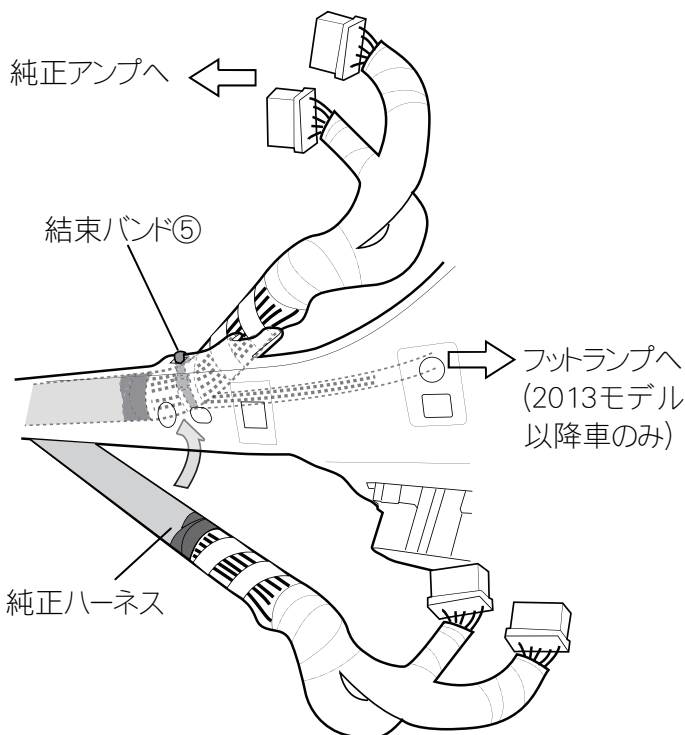


ボルトM6-16③
+フランジ付ナットM6④



⚠ 注意

左図破線部(ケーブル)の張り具合に注意して下さい。ケーブルが張りすぎるとイグニッションキーが抜けなくなります。アンプを装着後は必ずイグニッションキーが正常に作動するか確認して下さい。



3.加工した純正ハーネスを左図の位置へ結束バンド⑤で固定します。

4.純正アンプに純正ハーネスを取り付けます。

※下記作業は2013モデル以降車の場合必要です。

5.フットランプコネクタに純正ハーネスを取り付けます。

4. 純正部品取り付け

1.取り外した純正部品を元に戻します。

装着状態の確認



注意 装着後には必ず取付確認を行ってください。

ボルト類の締め付け忘れなどにより本体が脱落する恐れがあり大変危険です。

- ・全体の組付けが完了したら取り付け点を揺さぶり、異音がないかを確認してください。
- ・各ボルトの締め付け部をもう一度締め付け、増し締めされているかを確認してください。