



マッドガード取付ブラケット 取付要領書

この度は当社製品をお買い上げいただきありがとうございます。本書はJAOSマッドガードを取付ける場合の要領について記載しています。取付前に必ずお読みいただき、正しい取付を行ってください。



品名	品番	適用車種 (型式)	適用サイズ (サイズ・適応年式)
汎用マッドガード取付ブラケット	B610512Z	ジムニー JB23	Sサイズ 98.10~(リヤのみ98.10~04.09(1型~4型まで))

/// 必ずお読みください ///


本取付取扱説明書を読まれる方へのお知らせ ———— 本取付取扱説明書記号説明

 危険	この表示を無視して、誤った取扱をすると、人が死亡または重傷を負うことに至る切迫した危険状況を示します。
 注意	この表示を無視して、誤った取扱をすると、人が軽傷又は中程度の傷害を負う可能性が想定される危険な状況、および物質損害の発生のみが想定される状況を示します。

取付作業を行う方へのお願い

 危険	<ul style="list-style-type: none"> ●取付車両の安全を確認してください。 <ul style="list-style-type: none"> ・エンジンがかかっている状態では絶対に作業を行わないでください。 ・車両下側部分の作業時に車両を持ち上げる場合は、必ず自動車専用のリフトを使用してください。車両が不安定な状態での作業は非常に危険です。 ・車載ジャッキを使用しての作業は危険なので絶対に行わないでください。
 注意	<ul style="list-style-type: none"> ●製品は丁寧に取扱ってください <ul style="list-style-type: none"> ・製品に、装着前又は装着中の落下等の強い衝撃を与えないでください。変形して確実に取付できなくなる場合があります。 ・製品を持ったまま不用意に車両に近付くとボディ等に傷を付ける恐れがありますので十分注意してください。 ●作業中のケガに注意してください。 <ul style="list-style-type: none"> ・製品によっては構造上鋭利な部分がありますので、作業にはくれぐれも注意して下さい。また、自動車の下回りのボルトは錆びて緩みにくい事があります。浸透性潤滑油等を使用して適切な工具で作業を行ってください。 ・作業時は軍手等を着用してケガをしないよう注意してください。 ●この説明書を必ずお読みください。 <ul style="list-style-type: none"> ・この説明書に示されているマーク表示は、取扱い・取付に関する安全上の注意事項ですので、厳守されますようお願いいたします。 ・この取扱い・取付説明書に記載されていない使用方法・取付方法は絶対に行わないでください。記載を守らなかったために発生した不具合に関しては、責任を負い兼ねる場合があります。 ・本製品に塗装・加工・取付を行う前には必ず装着車両に対して装着確認を行って下さい。塗装・加工・取付等が行われた製品については返品及び返金は一切お受けできませんのであらかじめご了承下さい。 ●ボルト等の増締・点検を必ず行ってください。 <ul style="list-style-type: none"> ・脱落の原因になりますのでボルトビス類の締付けは確実に行って下さい。 ●純正部品の取外し取付はメーカーの作業要領にしたがってください。 <ul style="list-style-type: none"> ・本文中での純正とは自動車メーカー標準装着品を示しています。メーカーの作業手順に従って作業してください。 ・純正部品を再使用する場合がありますので、外した部品を紛失しないように保管してください。 ●車体への穴加工を要す製品について。

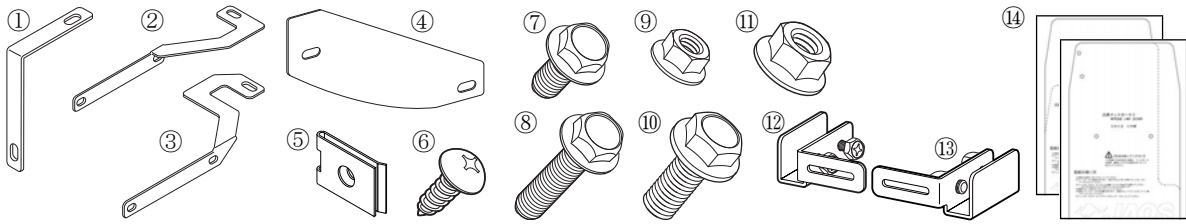
お客様へのお願い

 注意	<ul style="list-style-type: none"> ●取付は技術のある専門店等で行ってください。 <ul style="list-style-type: none"> ・本商品を確実に取付けていただくために、技術のある専門店及び自動車修理工場等で取付けていただくようお願いいたします。 ●この説明書を必ずお読みください。 <ul style="list-style-type: none"> ・本書をお読みになった後は、いつでもご使用できるよう大切に保管して下さい。 ・本商品の、または取扱い説明書の内容についてご不明な点等ありましたら、お買い求めの販売店または弊社までにお問い合わせ頂き、ご理解された上で取扱い下さるようお願いいたします。 ・この説明書に示されているマーク表示は、取扱い・取付に関する安全上の注意事項ですので、厳守されますようお願いいたします。 ●点検整備をしてください。 <ul style="list-style-type: none"> ・点検整備は安全を図る上で必要不可欠です。定期点検はもとより、日常の点検も必ず実施してください。 ・長距離走行後や月に1度は各締付け部の緩みや破損部分が無いか点検し、必要に応じて増締を行ってください。 ・万一、不具合が生じている場合は、そのままの使用は避けてお買い求めの販売店または弊社へご相談下さい。 ●本製品に指示した加工以外を行わないでください。 <ul style="list-style-type: none"> ・本製品に装着できるオプション品以外の他の商品やアクセサリ等は、取付けないでください。
---	---

使用上の注意事項

- ブレーキ液、エンジンオイル、グリース、塗装用シンナー、バッテリー液等を付着させると、変色・シミの原因となりますので絶対に避けてください。万一付着した時は、すみやかに中性洗剤の水溶液を用いて柔らかい布又は、セーム皮などで拭き取りよく洗い流してください。
- お客様ご本人または第三者の方が、この製品及び付属品の誤った使用やその使用中に生じた故障、その他の不具合によって受けた損害については、弊社は一切その責任を負いませんのであらかじめご了承ください。
- 本製品は、一般公道での走行を前提に開発したものです。特殊な用途での使用は、製品の耐用期間が著しく低下しますのであらかじめご了承ください。
- 不要になった製品及び自動車部品を破棄する場合は、自動車整備工場や自動車部品解体業者などの専門家に相談してください。
- 本製品をあなたから第三者へ譲渡する場合は、この取付取扱説明書も一緒にお渡してください。
- 本製品及び付属品に加工を加え指定車両以外の自動車に取付けて発生する不具合、自動車への損傷については、弊社は一切責任を負いませんのであらかじめご了承ください。
- 製品によっては、全長、全幅、全高寸法が変わる場合がありますので、事前によく確かめて、駐車の際などは特に注意してください。
- マッドガードを装着した場合、路面とのクリアランスが狭くなり、縁石などの段差に干渉しやすくなります。また、積雪時にラッセルしたまま走行したり、凍結(着氷)状態で使用した場合、車両やマッドガード及びその関連部品が破損する恐れがあります。

構成部品



構成部品名称	数量	構成部品名称	数量
① ステア フロント	2	② ステア リヤ右	1
③ ステア リヤ左	1	④ あて板	2
⑤ スピードナット	2	⑥ タッピングスクリュー M5-16	2
⑦ 六角ボルト M6-15	6	⑧ 六角ボルト M6-30	2
⑨ 六角ナット M6	8	⑩ 六角ボルト M8-25	2
⑪ 六角ナット M8	2	⑫ ベルト吊りブラケット 左	1
⑬ ベルト吊りブラケット 右	4	⑭ 型紙 フロント・リヤ	各1

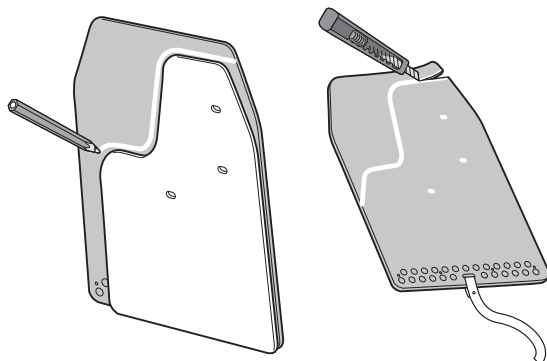
その他、汎用マッドガードに付属するボルト類を一部使用します。

取付要領

※ 図中や文中の丸文字は構成部品のナンバーを示しています。

本製品はJAOS マッドガード汎用タイプを車種専用に取り付けるためのブラケットキットです。作業の際にはJAOSマッドガード汎用タイプに付属している取付取扱説明書と共にご確認ください。

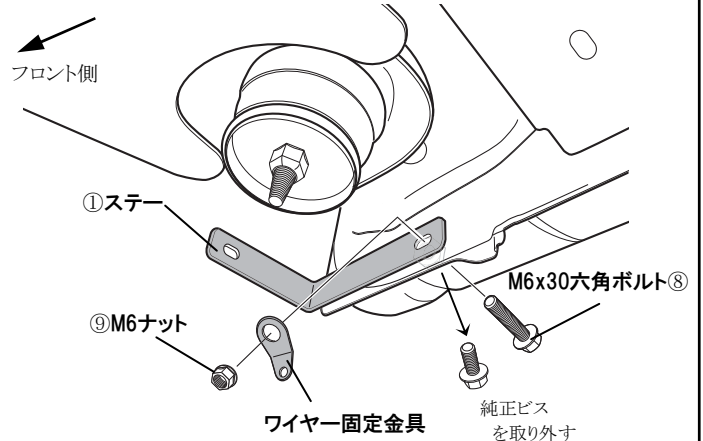
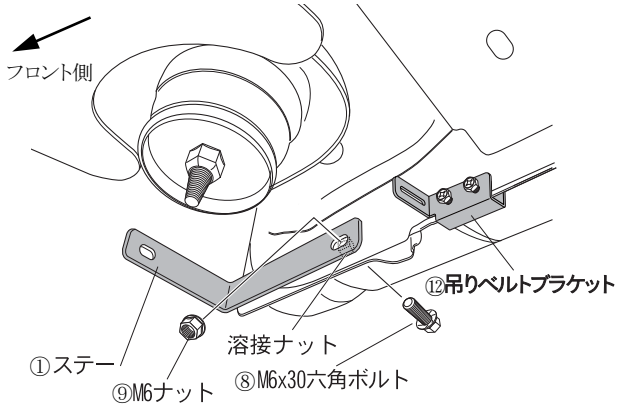
前準備



汎用マッドガードをサイズに応じて型紙⑭を使用し、カットして下さい。

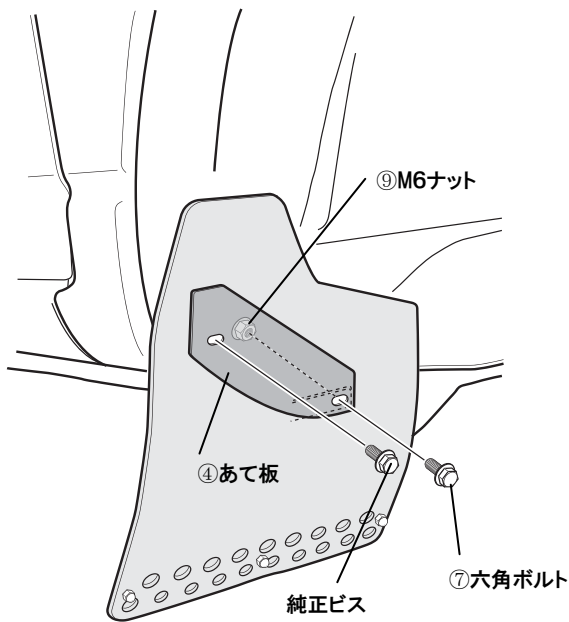
— マッドガードⅢ(ベルト)の取付 —

— マッドガードⅡ(ワイヤー)の取付 —



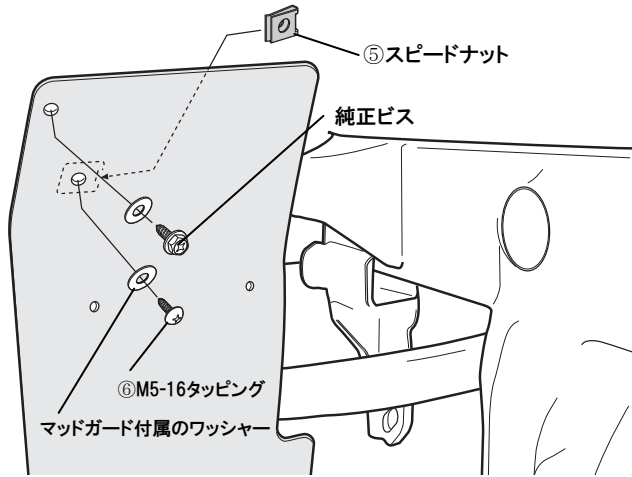
- [1] サイドシルフランジ部の溶接ナットに取り付けてある純正ビスを取り外し、代わりにM6-30六角ボルト⑧を取り付けます。(ベルト・ワイヤー共通)
- [2] ・取り付けしたM6-30六角ボルト⑧を利用し、溶接ナットの箇所へステーフロント①を重ね、M6六角ナット⑨にて取り付けます。
 ・ベルト吊りブラケット⑫をサイドシルフランジ部のジャッキポイントへ取り付けます。
 (推奨締付トルク 1.5~2.0N・m)
- [2] 取り付けしたM6-30六角ボルト⑧を利用し、溶接ナットの箇所へステーフロント①→ワイヤー固定金具(汎用マッドガードに付属)を順に重ね、M6六角ナット⑨にて取り付けます。

⚠ **注意** ワイヤー固定金具の向きに注意してください。

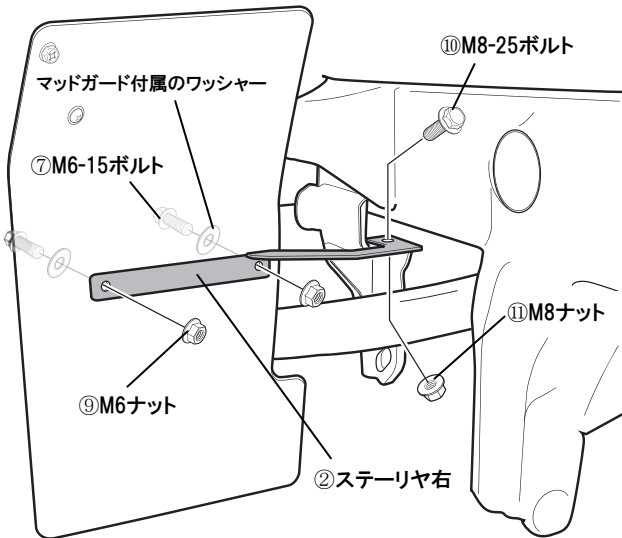


- [3] ・カットをしたマッドガードをあてがい、重なる部分の純正ビスを取り外します。
 ・あて板④をマッドガードの穴位置に合わせ、純正ビス及びM6-15六角ボルト⑦、M6六角ナット⑨にて仮付けします。
- [4] ・助手席側も同様の作業をし、左右のバランスを確認しながら仮付けしたボルトを全て増し締めします。
 ・バンドまたはワイヤーの長さを調整して取り付けます。

リヤ側



- [1] ・カットをしたマッドガードをあてがい、重なる部分の純正ビスを取り外します。
- ・マッドガードにある穴をステーなどと合わせあてがい、バンパー爪部にあるサービスホールにスピードナット⑤を取り付けます。
- ・マッドガードの最上部の穴を純正ビスとマッドガードに付属しているワッシャー、次の穴をM5-16タッピングスクリュー⑥とマッドガードに付属しているワッシャーで仮付けします。



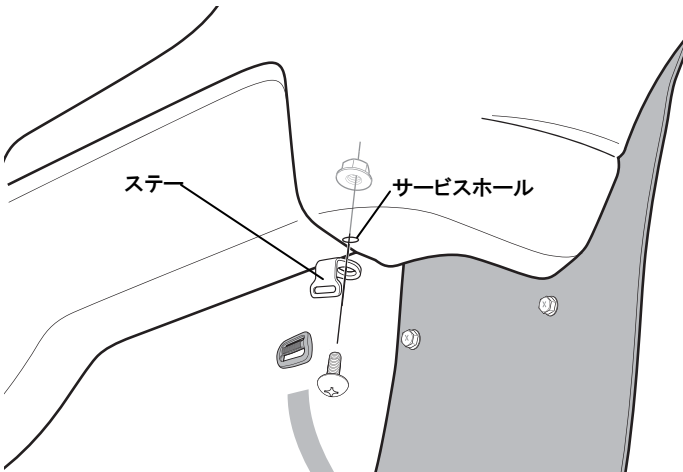
- [2] ・牽引フックの付け根にあるサービスホールにステーリヤ右②をあてがい、M8-25六角ボルト⑩とM8六角ナット⑪を使用して仮付けします。

⚠ 注意 ステーリヤは左右で形状が異なります。

- ・マッドガードとステーリヤ右②をM6-15六角ボルト⑦とマッドガードに付属しているワッシャー、M6六角ナット⑨を使用して仮付けします。

- [3] ・助手席側も同様の作業をし、左右のバランスを確認しながら仮付けしたボルトを全て増し締めします。

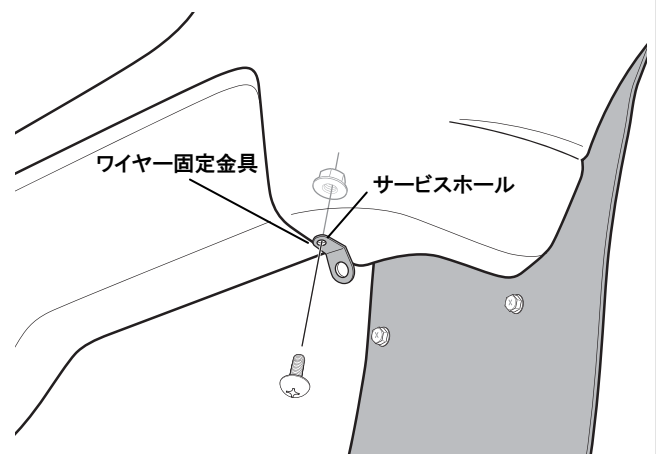
— マッドガードⅢ (ベルト) の取付 —



- [4] ・ステーはバンパー下にあるサービスホールを利用し、トラスボルト・ナット(汎用マッドガードに付属)にて固定します。

・ベルトの長さを調整して取り付けます。

— マッドガードⅡ (ワイヤー) の取付 —



- [4] ・ワイヤー固定金具はバンパー下にあるサービスホールを利用し、トラスボルト・ナット(汎用マッドガードに付属)にて固定します。

・ワイヤーの長さを調整して取り付けます。

株式会社 ジャオス

〒370-3504 群馬県北群馬郡榛東村広馬場3586-1 TEL.0279-20-5511 FAX.0279-20-5549

URL:<http://www.jaos.co.jp> E-mail:info@jaos.co.jp