

●製品取扱いのご注意 取り扱いを誤った場合、人が死亡・重傷を負う恐れがある内容を示しています。

**警告** ●本製品がタイヤやショック、マフラーなどに接触していると摩擦や高熱で火災の原因となります。また、地面とのクリアランスも十分にとらないと事故の原因となります。  
●取付完了後、走行前に必ず各部の取付や締め付けを確認し、ゆるんでいたら再度締め直してください。

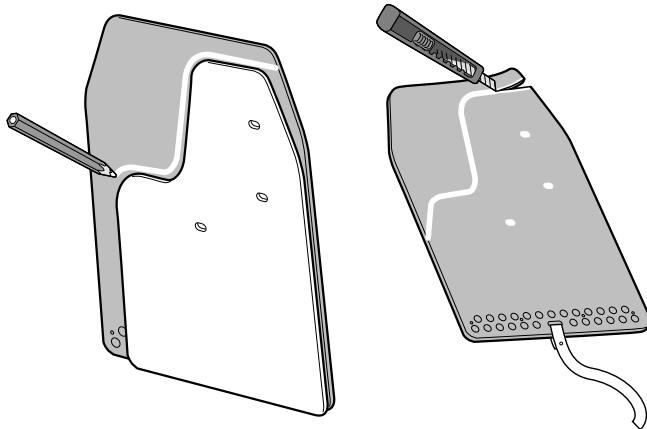
**注意** ●マッドガードを装着した場合、路面とのクリアランスが狭くなり、縁石などの段差に干渉し易くなります。また、積雪時にラッセルしたまま走行したり、凍結(着氷)状態で使用した場合、車両やマッドガード及びその関連部品が破損する恐れがあります。  
●最初に付属部品内容の確認を行なってください。  
●金属部品にかかっているブルーのシートは保護フィルムですので装着前に剥がしてください。  
●取り付け完了後、クリップ・ビス・ナットなどがきちんと取り付けられているか確認してください。  
●破損や盗難などによる片側づつの補充はできかねますのでご了承ください。  
●走行前には、必ず各部の取り付けや締め付けを確認し、ゆるみが出ている場合は再度締め直してください。  
●本体が汚れた場合は、中性洗剤を含ませた柔らかいスポンジなどで軽く水洗いしてください。**強くこすると印刷部分が、剥れることがありますので絶対にしないでください。**また、パーツクリーナーやシンナーなどの有機溶剤は素材を傷めますので使用しないでください。  
●カッターを使用するには力を入れすぎないよう、十分注意を払ってください。力を入れすぎると刃が割れて手などを切る可能性があります。大変危険です。  
●ライターを使用するには周りに燃えやすい物がないか良く確かめてください。またマッドガード本体に炎があたると変形や火災になる恐れがありますので十分注意し作業を行ってください。

●付属部品の内容 最初に付属部品の有無を確認してください。

付属部品 フロント ●ステーA(2個) ●型紙  
リヤ ●ステーB(2個) ●M5-20タッピングビス(8個) ●M5用ワッシャー(8個) ●型紙

取り付けに必要な工具 ●十字ドライバー(#3) ●六角スパナ(10mm~) ●ドリル ●ハサミ ●テープ ●カッター ●ライター

### ●マッドガードの取付方法



図の矢印➡で示している箇所が純正ビスを使用する部分です。

1. 型紙を実線+破線どおりにカットし、マッドガード上部に合わせ、破線部沿いにえんぴつなどでカットラインを書きます。対称側のカットは型紙を裏返しにし使用します。
2. カットラインに沿ってカッターで数回に分け切り込みます。
3. フロントは車両底面にある純正ナットでステーAを取り付け、リヤはステーBを純正ビスで取り付けします。

4. フロントはマッドガード本体を取付位置に当てて図の位置にマーキングをする。マーキングに合わせて穴開け加工をします。

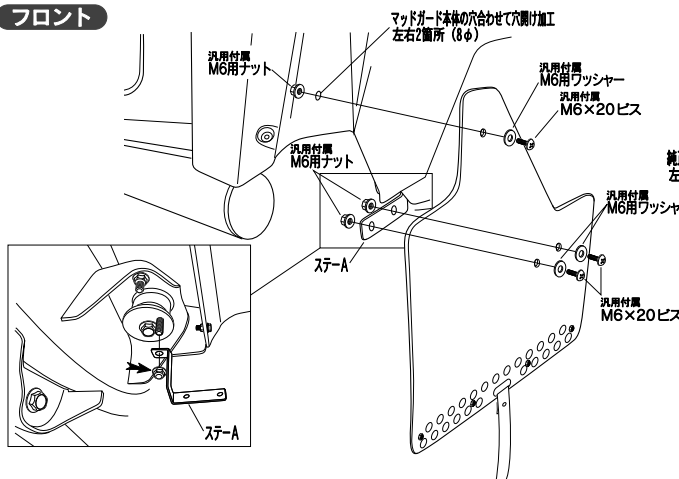
リヤは図で示す純正バンパーくぼみに合わせて穴開け加工をします。

フロント: 2箇所(8φ)

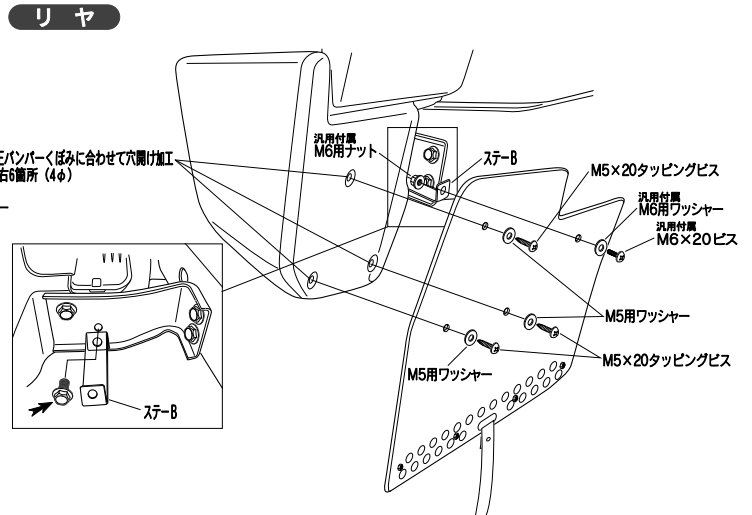
リヤ: 6箇所(4φ)

5. フロントはマッドガード本体を汎用マッドガード付属のビス/ワッシャー/ナットで取り付けます。リヤはマッドガード本体を汎用マッドガード付属のビス/ワッシャー/ナットで取り付けます。

#### フロント



#### リヤ



※ステア-Aは左右があります。

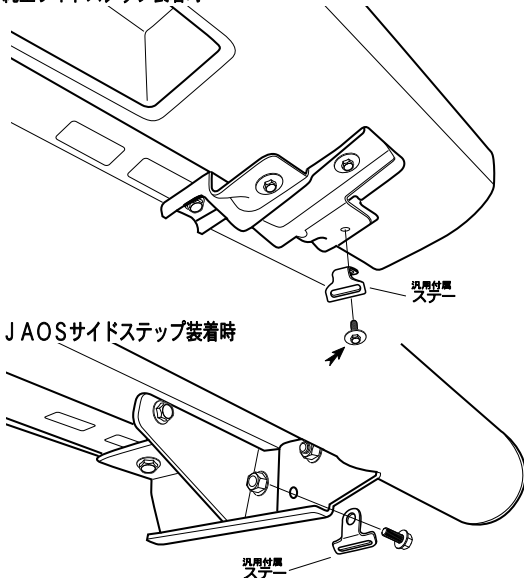
## ● 吊りベルトの取付方法

図の矢印➡で示している箇所が純正ビスを使用する部分です。

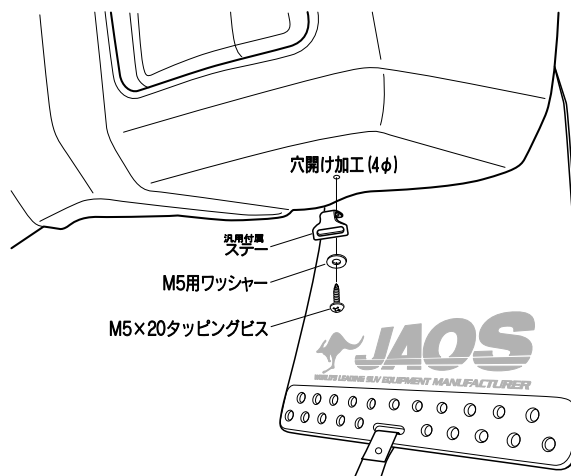
1. フロント側は純正サイドステップ装着時は純正ビスを利用して汎用マッドガード付属のステーを車体底面に取り付けます。JAOSサイドステップ装着時はサイドステップブラケットのボルト/ナットを利用して汎用マッドガード付属のステーを取り付けます。リア側は図を参考にステーを取り付けるための穴(4φ)をドリルで開けてください。汎用マッドガード付属のステー/M5×20タッピングビス/M5ワッシャーを取り付けます。

### フロント

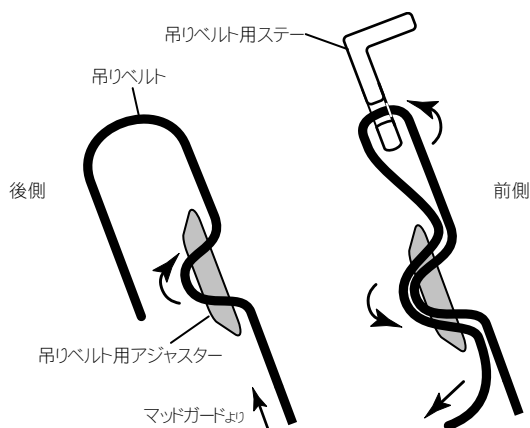
純正サイドステップ装着時



### リヤ



2. 図のように吊りベルトを吊りベルト用ステーへくぐらせ、吊りベルト用アジャスターでまともめます。



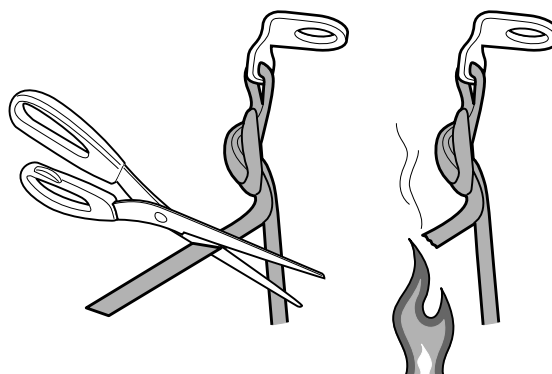
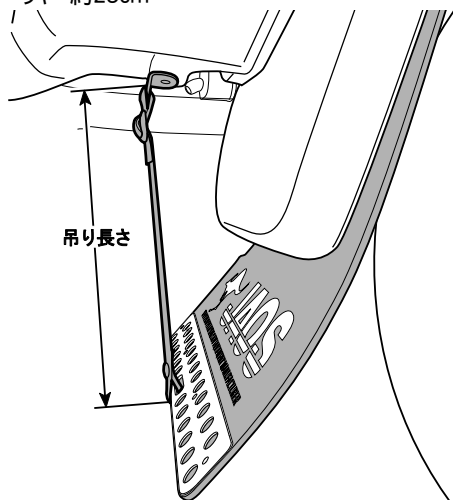
3. 吊りベルトの長さを決めカットします。

参考吊り長さ

フロント: 純正サイドステップ装着時 約22cm

JAOSサイドステップ装着時 約23cm

リヤ: 約23cm



※カット後はほつれ防止のため、カットしたベルトの端をライターなどであぶってください。

お問い合わせ先

株式会社ジャオス

〒370-3504 群馬県北群馬郡榛東村広馬場3586-1 TEL 0279-20-5511 FAX 0279-20-5549

URL : <http://www.jaos.co.jp> E-mail : [info@jaos.co.jp](mailto:info@jaos.co.jp)