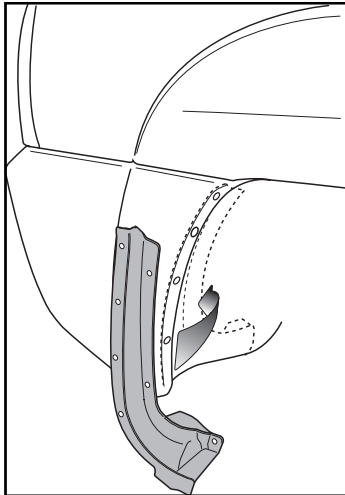


HILUX SURF

# タイヤハウス インナーカバー 取付要領書 (マッドガード用補助部品)

この度は当社製品をお買い上げいただきありがとうございます。本書はサーフ(N210系)のリヤマッドガード取付に関する補助部品です。取付前に必ずお読みいただき、正しい取付を行ってください。

品名	品番	仕様	適用車種 (型式・年式)
タイヤハウスインナーカバー	B616085	ウレタン製	N210系 2005/08 ~ 2009/07



本品は210系サーフ用JAOSリヤマッドガードを取付ける際に必要とする純正のマッドガードの加工(一部カット)をせずにインナーカバー部を交換する補助部品です。

- ・純正マッドガードを外して、本品に交換してください。
- ・JAOSマッドガードの取付要領はJAOSマッドガード付属の説明書を参照してください

## 株式会社 ジャオス

〒370-3504 群馬県北群馬郡榛東村広馬場3586-1 TEL.0279-20-5511 FAX.0279-20-5549

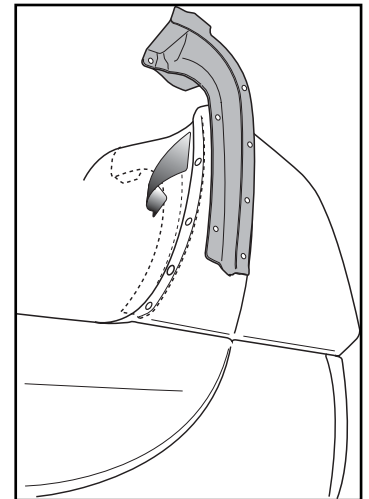
URL:<http://www.jaos.co.jp> E-mail:[info@jaos.co.jp](mailto:info@jaos.co.jp)

URL:<http://www.jaos.co.jp> E-mail:[info@jaos.co.jp](mailto:info@jaos.co.jp)

〒370-3504 群馬県北群馬郡榛東村広馬場3586-1 TEL.0279-20-5511 FAX.0279-20-5549

## 株式会社 ジャオス

- ・JAOSマッドガードの取付要領はJAOSマッドガード付属の説明書を参照してください
  - ・純正マッドガードを外して、本品に交換してください。
- 本品は210系サーフ用JAOSリヤマッドガードを取付ける際に必要とする純正のマッドガードの加工(一部カット)をせずにインナーカバー部を交換する補助部品です。



品名	品番	仕様	適用車種 (型式・年式)
タイヤハウスインナーカバー	B616085	ウレタン製	N210系 2005/08 ~ 2009/07

この度は当社製品をお買い上げいただきありがとうございます。本書はサーフ(N210系)のリヤマッドガード取付に関する補助部品です。取付前に必ずお読みいただき、正しい取付を行ってください。

# タイヤハウス インナーカバー 取付要領書 (マッドガード用補助部品)

HILUX SURF