

リヤラダー取付要領書

適応車種 ランドクルーザー70系 14.08~
70(幌)・75/78(トールアップキャリア)・79(ピックアップ) 除く

JAOS REAR LADDER Installation Instructions

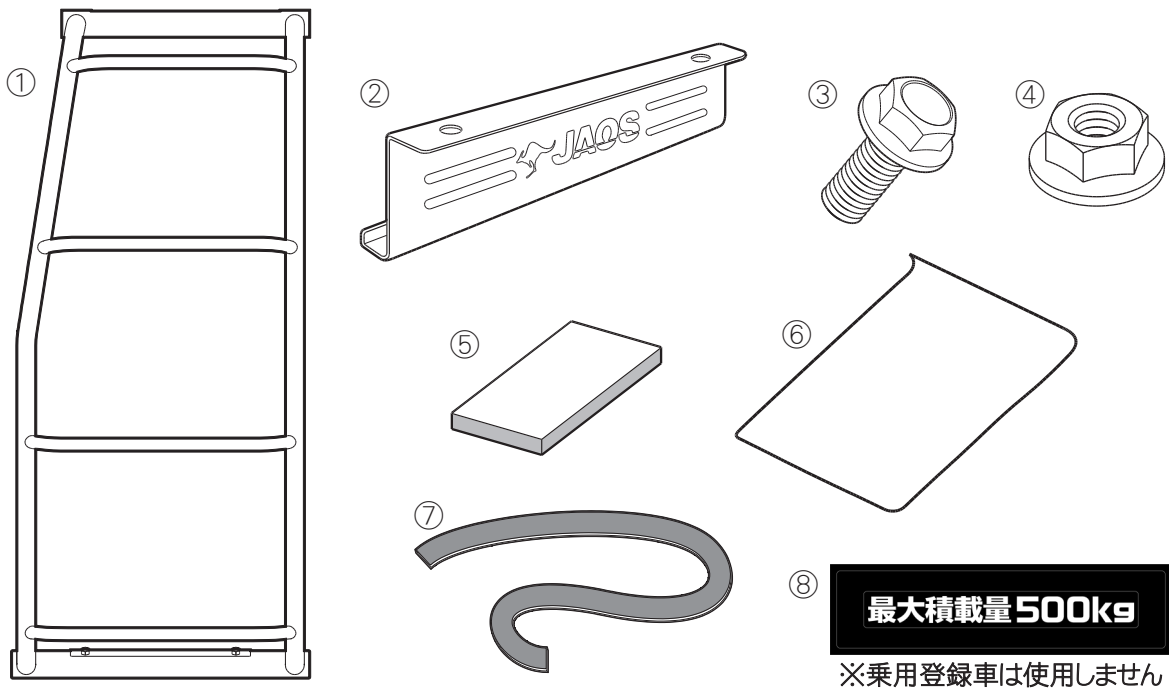
Vehicle Application
TOYOTA LANDCRUISER 70 (14.08~)

このたびはJAOSリヤラダーをお買い上げいただきありがとうございます。
本書はリヤラダーを取り付ける場合の要領と取り扱いについて記載しています。
取り付け前に必ずお読みいただき、正しい取り付けを行ってください。

< 作業後は本書を製品の使用者様にお渡ししていただき、使用者様は本書を大切に保管してください。 >

取付参考時間 INSTALLATION TIME		約1.0時間 1.0-hours	必要工具 スパナ(HEX12) TOOL ハサミ 潤滑油 脱脂剤など 樹脂スクレーパー ヒートガン シールリムーバー
作業難度 SKILL LEVEL	① パーツ交換/取付 Easy ② 車体加工あり Moderately Easy ③ 専門知識が必要 Moderately Difficult ⑤ 分解整備 Difficult		




部品構成



構成部品名称 DESCRIPTION	数量 Q'TY	構成部品名称 DESCRIPTION	数量 Q'TY
① リヤラダー本体 REAR LADDER	1	⑤ スポンジパッド FOAM RUBBER PAD	6
② ブラケット BRACKET	1	⑥ 保護フィルム PROTECTION FILM	1
③ フランジ付ボルトM8-20 HEX.FLANGE BOLT	2	⑦ 滑り止めテープ NON SLIP TAPE	1
④ フランジ付ナットM8 HEX.FLANGE NUT	2	⑧ 最大積載量表示ステッカー LOADING CAPACITY STICKER ※乗用登録車は使用しません	1



取り扱い上のご注意

この取扱要領書で使用している表示の意味と内容


-  **警告** この表示を無視して誤った取り扱いをすると、生命の危険または重大な障害を負う可能性がある内容を示しています。
-  **注意** この表示を無視して誤った取り扱いをすると、事故による障害を負う可能性または物的損害が想定する内容を示しています。
-  **アドバイス** この表示は効率よく作業を行うために知っていただきたい内容を示しています。

商品は改良のため仕様および形状などを予告なく変更することがあります



取り付け作業を行うまえに

-  **警告** ● 取り付ける車両の安全を確認・確保してください。
-  **注意** ● 取付要領書を必ずお読みください。



安全に作業を行うために

-  **注意** ● 純正部品の脱着は当該車両の修理書にしたがい作業を行ってください。
- 製品は丁寧に扱ってください。
- 作業に適した服装で作業を行ってください。



取り付けについて

-  **警告** ● 必ず既定の締め付けトルクにて締め付けを行ってください。
-  **注意** ● 取り付け後には必ず取り付け確認と走行テストを行ってください。

使用上の注意事項

-  **警告** ● 設計荷重の範囲内で使用してください。
-  **注意** ● 定期的な点検を行ってください。
- 薬品などの付着に注意してください。
- 路面とのクリアランスや環境変化による走行には十分ご注意ください。

中古品の売買および譲渡や廃棄について

-  **注意** ● 同じ商品でも販売時期や仕様変更などにより内容が異なる場合があります。
 - 商品や付属品が正確に判別することができない場合、お問い合わせに対する回答内容は保証いたしかねますのでご了承ください。
 - 商品に不具合が生じている場合はお買い求めの販売店や弊社にご相談ください。
-  **アドバイス** ● 商品の破棄は専門家に相談してください。

保証について

- **初期不良の保証…お届けから1週間以内**
商品の破損、不具合などトラブルがあった場合、初期不良の保証対象として修理、代品交換、返品を承ります。
- **製品保証…弊社オリジナル商品をご購入より1年間** ※ただし、期間内でも走行距離20,000kmまで
初期不良に該当する場合や一部消耗品を除き、購入履歴をお調べし規定に従い保証いたします。

 **保証についての詳細はJAOSオフィシャルサイトをご参照ください。** 【保証について】 www.jaos.co.jp/support/policy ▶



【本紙は継続検査時に必要となる場合があります。車検証等と一緒に大切に保管してください】

法令基準適合製品

商品名	JAOS リヤラダー
品番	B232241ABK
車種	トヨタ ランドクルーザー70系
年式	2014.08-
適応	70(幌)、75・78(輸出トールブキャリア)、79(ピックアップ)は除く

当製品は自社検査において、以下の道路運送車両法及び道路運送車両法施行規則に該当し、それに適合している事を確認しています。

○道路運送車両法 第19条 自動車登録番号標等の表示の義務

自動車は、国土交通省令で定めるところにより、第十一条第一項(同条第二項及び第十四条第二項において準用する場合を含む。)の規定により国土交通大臣又は第二十五条の自動車登録番号標交付代行者から交付を受けた自動車登録番号標及びこれに記載された自動車登録番号を見やすいように表示しなければ、運行の用に供してはならない。

○道路運送車両法施行規則 第7条 自動車登録番号標の取付け位置

法第十一条第一項(同条第二項及び第十四条第二項において準用する場合を含む。)及び第五項並びに法第二十条第四項の規定による自動車登録番号標の取付けは、自動車の前面及び後面の見やすい位置に確実に行うものとする。

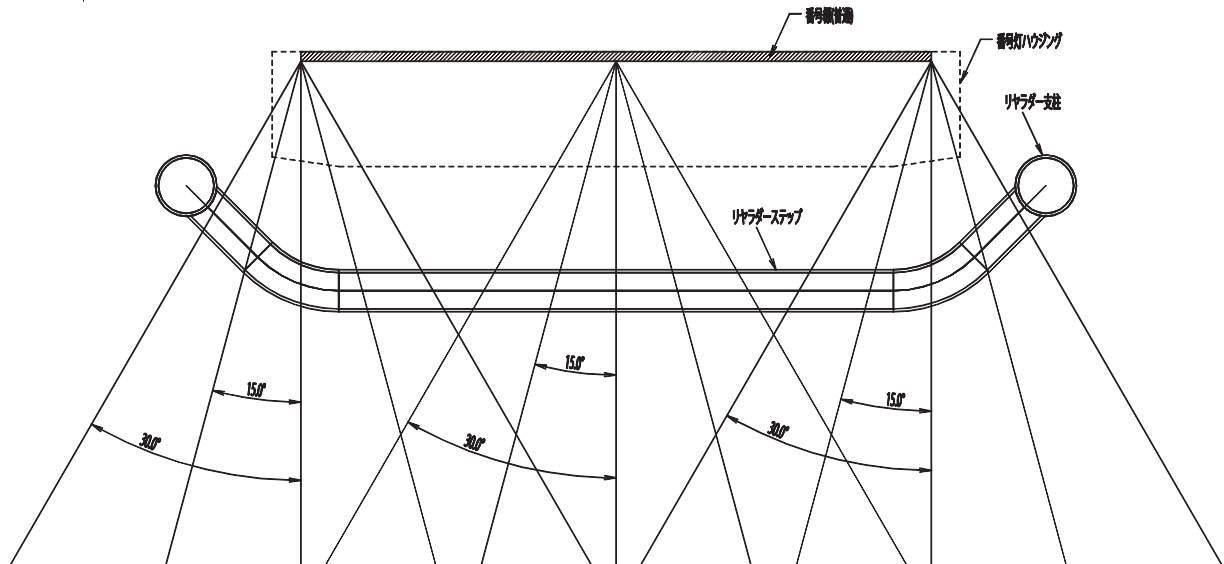
○道路運送車両法施行規則 第8条の2 自動車登録番号標等の表示

法第十九条の規定による自動車登録番号標及びこれに記載された自動車登録番号の表示は、自動車の運行中自動車登録番号が判読できるように、自動車登録番号標を自動車の前面及び後面の見やすい位置に確実に取り付けることにより行うものとする。

－ 表示内容の視認性の基準は以下の通達で定められています。－

○道路運送車両法及び関係政省令の一部改正に伴う登録業務及び軽自動車の届出関係業務の取扱いについて (昭和38年10月3日付け 自管第76号)

要件	番号標の視認性が、次の基準に適合していること。 ・照度が一樣に200ルクス程度の場所で、地上1メートルの高さの位置に番号標を横長に保持した場合に、番号標から20メートルの距離をへだてて、番号標に正対した位置並びに番号標の中心点と観察者とを結ぶ線が、番号標の板面に対し左右それぞれ15度及び30度の角度となる位置から番号標に表示された文字等が明瞭に識別できること。 ・暗夜又は暗室内において、地上1メートルの高さの位置に番号標を横長に垂直に保持し、番号標板面における照度を10ルクスに照明した場合に、番号標から20メートルの距離をへだてて、番号標に正対した位置並びに番号標の中心点と観察者とを結ぶ線が、番号標の板面に対し左右それぞれ15度及び30度の角度となる位置から番号標に表示された文字等が明瞭に識別できること。 (注) 視認性は、3人以上(奇数)の視力の正常な観察者によって確認すること。
検査方法	・CAD設計時において、全ての視認角を検証。また、上記条件下での実測を行い、その条件を満足している事を確認した。



注意事項

- ・経年変化、修理や改造、使用環境等により、本来の性能が失われた場合はこの限りではありません。
- ・当製品は自動車メーカーが標準設定した車両への取付けに関し、道路運送車両の保安基準に適合しています。他製品との組み合わせによる適合を保証するものではありません。

■お問い合わせ先



株式会社ジャオス URL:www.jaos.co.jp E-MAIL:info@jaos.co.jp
〒370-3504 群馬県北群馬郡榛東村広馬場 3586-1 TEL.0279-20-5511 FAX.0279-20-5549

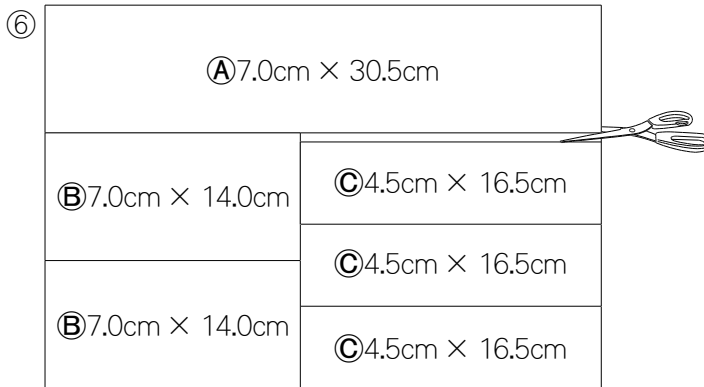


取付要領

※図中や文中の○数字は構成部品のナンバーを示しています。

1. 付属品の加工をします。

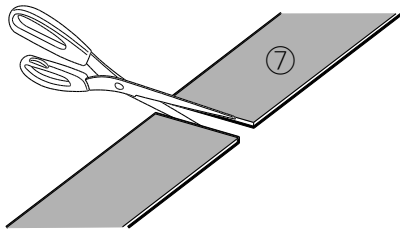
保護フィルム⑥をカットします。



・保護フィルム⑥を左図の寸法にカットします。

- Ⓐの1枚はドア下側の中央部に使用します。
- Ⓑの2枚はドア下側の両端部に使用します。
- Ⓒの3枚はドア上側に使用します。

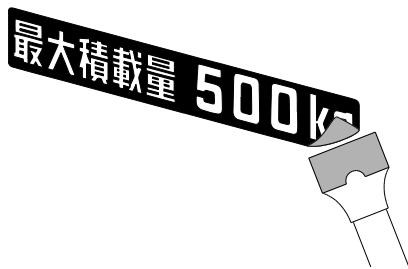
滑り止めテープ⑦をカットします。



- ・滑り止めテープ⑦を下記の寸法 (推奨値) にカットします。
23cm × 1枚 : 上側の1段目に使用します。
28cm × 1枚 : 上側から2段目に使用します。
31cm × 2枚 : 下側の2段目に使用します。

アドバイス 推奨値はステップの曲げの部分にかからないまでの長さに設定してあります。(カットしていくと10cmほど残ります。)

2. 最大積載量表示ステッカーをはがします。 ※乗用登録車の場合、この作業は不要です



- ・最大積載量表示ステッカーをヒートガンや樹脂スクレーパーなどを使いはがしていきます。

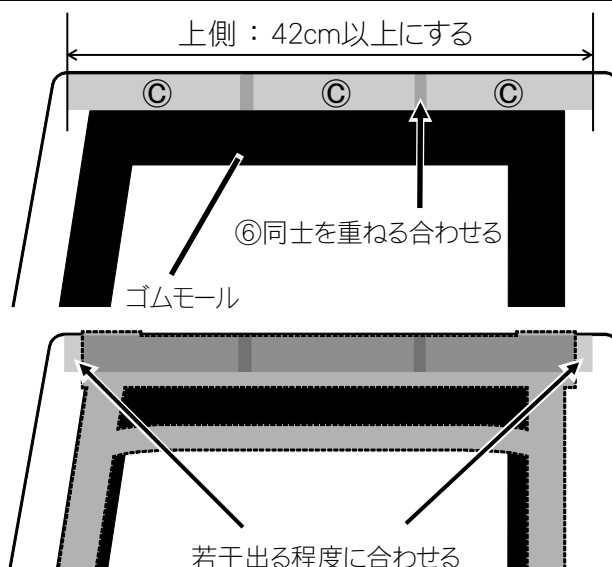
注意 樹脂スクレーパーは、めくり始めなどに使い、めくれたら指ではがすようにしてください。強い力で使用すると塗装を傷めます。

注意 ヒートガンを使用する場合は極力短い時間当てるようにしてください。ステッカーや車体の塗装自体が溶けたり、糊が焦げる可能性があります。また、燃えるものがある近くでは絶対に作業を行わないでください。

アドバイス 残った糊は専用のリムーバーなどを使って落とします。(パーツクリーナー等でも可)

3. 保護シートを車体に貼ります。

上側に保護フィルム③を貼ります。

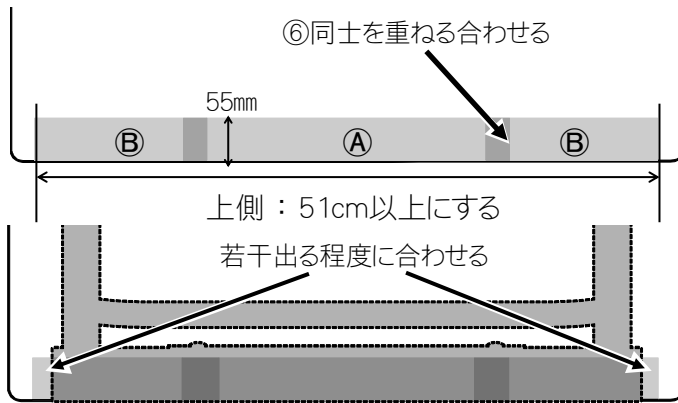


- ・窓枠のゴムモールに沿わせ、保護シート③-③×3枚を重ねて貼ります。上側に少し余るのでドアの裏面のコーキング部分まで覆うように貼ります。

アドバイス 保護フィルムの幅の決め方は、リヤラダーを仮当てし、ゴムモールの左右端点にリヤラダーの支柱の端点に来るように位置を合わせます。合わせたら、リヤラダーの上側の引掛けステーから若干左右に出る程度に保護フィルムを合わせて貼り、最後に中央に貼ります(左図参照)。

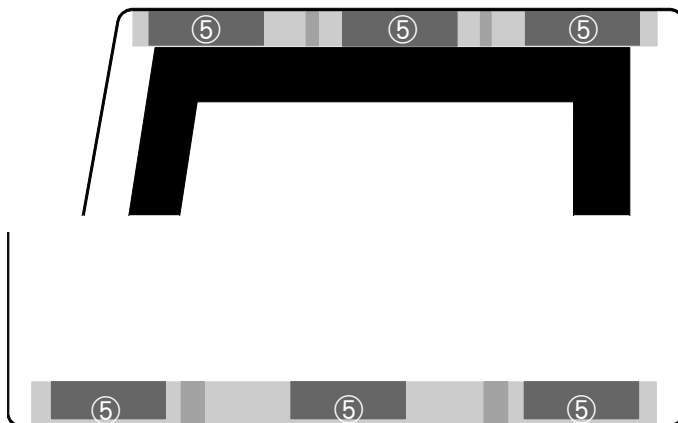
3. 保護シートを車体に貼ります。のつづき

下側に保護フィルム⑥を貼ります。



・ドア下側端点から55mmの位置に、保護シート⑥-①(中央部)×1枚・②(両端部)×2枚を重ねて貼ります。下側に少し余るのでドアの裏面のコーキング部分まで覆うように貼ります。

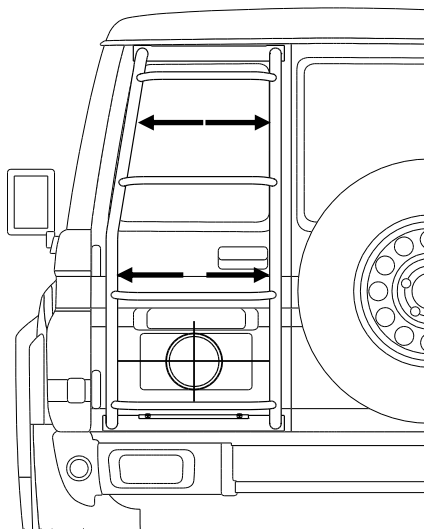
4. スポンジパッドを車体に貼ります。



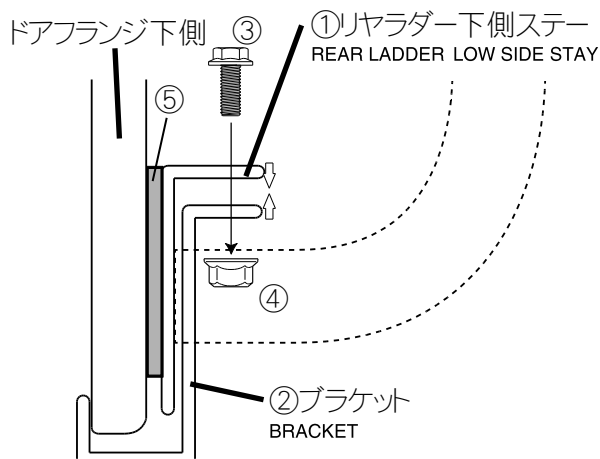
・保護シート⑥を貼った上に当ゴム⑤を上下3枚づつ貼り付けます。
上部は10mmほどカットし、貼り付けます。
下部は保護シートの上側に合せて貼り付けます。

アドバイス 左右の貼り付け位置はリアラダーを仮当した時に、見えない程度の位置に貼り付けてください。

5. リヤラダーを取り付けます。



・取り付けは仮止め同様、上部ドアフランジ部に引掛け、窓枠のゴムモール左右端点にリヤラダーの支柱の端点に来るように合わせます。
・下部はナンバープレートの位置が必ずリヤラダーの支柱と支柱の真ん中に来よう、調整します。



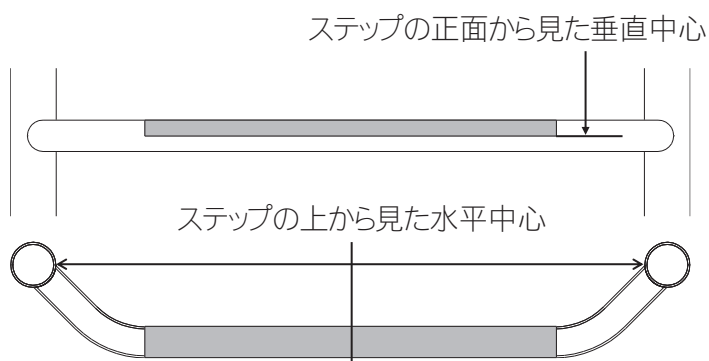
・ブラケット②をドアフランジ下側に引掛け、リヤラダー下側ステー台座の表側に来よう配置し、付属のボルト類③④にて締めていきます。

推奨締め付けトルク 7~9 N・m

注意 ボルト類を締め付ける場合は左右2点を交互に少しずつ締め付けるようにしてください。

アドバイス ステンレスボルトは摩擦熱により「噛み込み」が起こりやすいので潤滑油などをネジ部へ注しながら締め付けてください。

6. 滑り止めテープをリヤラダーに貼ります。

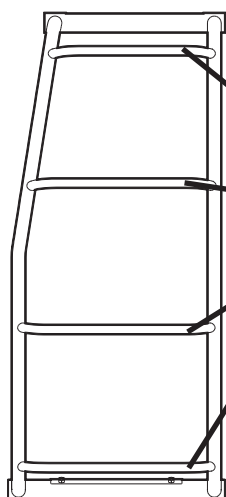


・滑り止めテープ⑦を各ステップへ貼り付けます。

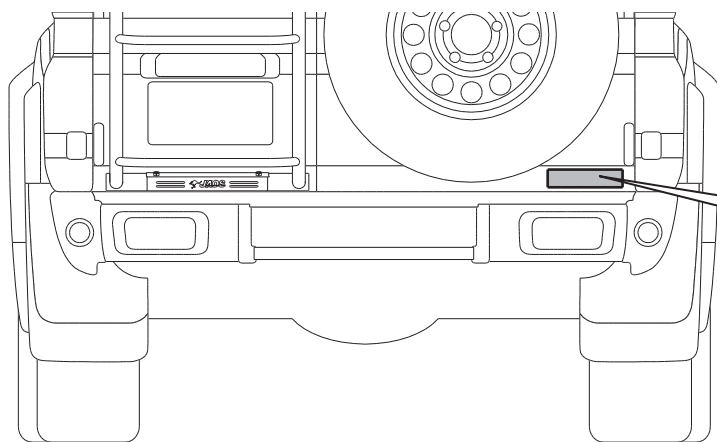
アドバイス 滑り止めテープの貼り方は、正面から見た垂直中心と上から見た水平中心を決めて印を付けておくときれいに貼れます。

アドバイス ステップの円周は約69mmです。滑り止めテープの幅が35mmなので、だいたい半分を覆う事ができます。

アドバイス 滑り止めテープは基材がアルミなので強めに貼ると、よく馴染みます。



7. 最大積載量表示ステッカーを貼り付けます。 ※乗用登録車の場合、この作業は不要です



・図の位置に最大積載量表示ステッカー⑧を貼り付けます。

⑧ **最大積載量 500kg**

装着状態の確認

注意 装着後には必ず取付確認を行ってください。
ボルト類の締め付け忘れなどにより本体が脱落する恐れがあり大変危険です。

- ・全体の組付けが完了したらリヤラダーを揺さぶり、異音がないかを確認してください。
- ・各ボルトの締め付け部をもう一度締め付け、増し締めされているかを確認してください。

使用時の注意

警告 当製品の使用耐荷重はバックドア全閉時に80kgです。
バックドア解放時の使用や、手前側に大きな力(引っ張る力)を絶対にかけないでください。
ドアフランジ部やヒンジ部の破損、またそれによる使用者の落下・転倒などの大きな事故が起こる可能性があります。また、ドアフレームの変形による雨漏れの恐れもありますので注意を払い使用してください。