

BATTLEZ x COIL Installation Instructions

 Vehicle Application
LAND CRUISER 200

このたびはBATTLEZxCOILをお買い上げいただきまことにありがとうございます。
 本書は製品を取り付ける場合の要領と取り扱いについて記載しています。
 取り付け前に必ずお読みいただき、正しい取り付けを行ってください。
 < 作業後は本書を製品の使用者様にお渡ししていただき、使用者様は本書を大切に保管してください。 >

取り付け・取り扱い上の注意事項

この取付要領書では安全な作業を行っていただくため、特にお守りいただきたいことを次のマークで表示しています。

- ⚠警告** この表示を無視して誤った取り扱いをすると、人が死亡又は重傷を負う可能性が想定される危険な状況を示します。
- ⚠注意** この表示を無視して、誤った取扱をすると、人が軽傷又は中程度の傷害を負う可能性が想定される危険な状況、および物質損害の発生のみが想定される状況を示します。
- 👉アドバイス** この表示は効率よく作業を行っていただく上で知っておいていただきたい作業手順や扱い方法を示します。

商品お受け取り時のお願い

- ⚠注意** 商品の状態、付属パーツの有無を必ずご確認ください。
 ・商品のお受け取り後に万が一破損または故障をしていたり、ご注文の商品と異なる場合は速やかに下記お問い合わせ先へご連絡ください。1週間以上経過してしまった場合、初期不良保証の対象外となります。

取り付け作業を行う前に

- ⚠警告** この取付要領書を必ずお読みください。
 ・この取付要領書に記載されていない使用方法、取り付け方法または他社製品との混用（特にサスペンションコイル・ダンパーなど前後左右バランスが違う製品）、別パーツの流用や改造、適応車種以外への装着は絶対に行わないでください。記載を守らなかったために発生した破損、事故、損害などに関して弊社は一切の責任を負いかねます。
 ・本製品の交換作業については、取り付けた作業者が責任を負いかねますので、本書を読んでいただき、理解した上で作業を行ってください。
- ⚠警告** 取り付ける車両の安全を確認してください。
 ・エンジンが運転状態、平らではない場所、薬品や火気を扱う場所での作業は絶対に行わないでください。
 ・走行直後の車両への作業は避け、エンジン周辺、マフラー、ブレーキ周辺などの温度が冷めた事を確認し、作業を行ってください。
 ・車両下側部分の作業時に車両を持ち上げる場合は、必ず自動車専用のリフトを使用してください。
 ・車載ジャッキを使用する作業は危険なので絶対に行わないでください。
 ・車両が不安定な状態での作業は危険ですのでリジッドラックなどを使い安全を確保してください。
- ⚠注意** 分解整備は設備の整った自動車整備工場で行ってください。
 ・指定部品以外の着脱作業を行う場合は必ず地方運輸局長の認証を受けた自動車整備工場で、整備資格を持った整備士の方が作業を行ってください。

安全に作業を行うために

- ⚠注意** 純正部品の脱着はメーカーの修理書にしたがい行ってください。
 ・本文中での純正とは自動車メーカー標準装着品を示しています。
 自動車メーカーの修理書（サービスマニュアルなど）の作業手順にしたがい作業を行ってください。
 ・純正部品を再使用する場合がございますので、復元する際に間違えないよう配慮し、紛失しないように保管してください。
 ・本書で指示した部品以外は、取り外さないように注意してください。
- ⚠注意** 製品は丁寧に扱ってください。
 ・製品に、装着前または装着中の落下等の強い衝撃を与えないでください。変形して確実に取付できなくなる場合がございます。
 ・製品を持ったまま不用意に車両に近付くとボディ等に傷を付ける恐れがございますので十分注意してください。
- ⚠注意** 作業に適した服装で作業を行ってください。
 ・全ての作業は作業服、作業帽、作業用ゴーグル、作業用手袋を着用して行ってください。

お問い合わせ先

株式会社ジャオス

〒370-3504 群馬県北群馬郡榛東村広馬場3586-1 TEL 0279-20-5511 FAX 0279-20-5549
 ADDRESS.3586-1,HIROBABA,SHINTO,GUNMA 370-3504 JAPAN TEL.+81-279-20-5511 FAX.+81-279-20-5549
 URL : <http://www.jaos.co.jp> E-mail : info@jaos.co.jp

中古品売買、譲渡や廃棄について

⚠️注意 中古品売買、譲渡は以下の点を理解した上で行ってください。

- ・弊社の商品は一見同じような外見に見えても、車種、年式やグレード別に非常に細かく設定されています。また品質向上や自動車メーカーの小変更に対して商品自体の仕様変更を行っています。
中古品売買や譲渡の場合、取り付けブラケットや付属品、書類（取付要領書、外部突起規制対応製品証明書、JOS性能等確認済表示付製品証明書など）などが揃っていないケースが多々あり、商品の画像を添付したメールやファックス、電話でお問い合わせされる方もおられますが、弊社では推測でお答えするしかなく、その返答に対しても一切保証し兼ねます。
- ・現在、取付要領書のご請求については当サイトからのダウンロードで対応させていただいておりますが、販売時期や仕様変更等で同じ商品でも内容が異なる場合がございますのでご了承ください。
- ・万一不具合が生じている場合は、そのままの使用を止め、お買い求めの販売店又は弊社へご相談ください。
- ・中古品販売または譲渡される場合は必ず付属品、書類の有無をお伝えてください。

👉アドバイス 製品の廃棄は専門家に相談してください。

- ・不要になった製品や自動車部品を破棄する場合は、自動車整備工場や自動車部品解体業者などの専門家に相談してください。

取り付けについて

⚠️警告 必ず規定の締め付けトルクにて締め付けを行ってください。

- ・アッパーマウントのロックナット等の締め付けにはインパクトレンチを使用せず、必ず規定の締め付けトルクにて締め付けを行ってください。弱く締め付けた場合はスプリングシートが緩みサスペンションコイルが脱落する可能性があります。また強く締めすぎるとネジ部がねじ切れたりアッパーマウント自体を取り外すことができなくなる可能性があります。いずれも走行中に起きた場合、事故につながる恐れがあるので必ず守ってください。

⚠️注意 サスペンションコイルの着脱にはスプリングコンプレッサーを使用してください。

- ・サスペンションコイルの着脱には必ずスプリングコンプレッサーを使用してください。
- ・スプリングコンプレッサーを使用してサスペンションコイルを圧縮する場合は掛ける位置に注意し、サスペンションコイルとスプリングシート間が30mm以下にならない様圧縮してください。過度の圧縮や偏った圧縮はサスペンションコイルの折損や永久変形(ヘタリ)の可能性があります、またスプリングコンプレッサー自他の破損、コイルの飛び出しなど大変危険です。

⚠️注意 取り付け後には必ず取り付け確認と走行テストを行ってください。

- ・全体の取り付けが完了したら車体を揺さぶり、異音がしないかを確認してください。
- ・各ボルトの締め付け部をもう一度締め付け、増し締めされているかを確認してください。
- ・サスペンションコイルとスプリングシートがずれていないか確認してください。
- ・取り付け確認後は必ず走行テストをし異音や操縦に問題ないかを確認してください。
異常を感じた場合は速やかに使用を中止し、自動車整備工場等で点検を行ってください。

👉アドバイス サスペンションと併せアシストキット・ラテラルロッドの装着を推奨します。

- ・BATTLEZxCOILの性能を十二分に引き出すには「アシストキット」とリジットアクスル車には調整式の「ラテラルロッド」の同時装着をお勧めします。特にアシストキットに含まれるバンプストッパー・延長ブロックはリフトアップ時の最大負荷時に受ける過度なサスペンションコイルの縮みを制御し永久変形(ヘタリ)を抑えます。またラテラルロッドはリジットアクスル車特有の車高変化による車体と車軸のスレを補正します。

使用上の注意事項

⚠️注意 点検整備を行ってください。

- ・長距離走行後や月に1度は各締め付け部の緩みや破損部分が無い等を点検していただき、必要に応じて増し締めを行ってください。特にロックナット等は振動によって緩む可能性があります。定期的に点検を行い、緩んでいる場合は規定の締め付けトルクにて増し締めを行ってください。
- ・万一不具合が生じている場合は、そのままの使用は避けてお買い求めの販売店又は弊社へご相談ください。

⚠️注意 薬品などの付着に注意してください。

- ・油脂類（ブレーキオイル、エンジンオイル、グリース、ガソリン、軽油）、有機溶剤などの薬品（塗装用シンナー、バッテリー液など）を付着させると、変色、シミの原因となりますので絶対に避けてください。
万一付着した時は、すみやかに中性洗剤の水溶液を用いて柔らかい布又は、セーム皮などで拭き取り、よく洗い流してください。

製品について

— 本製品は改良のため、仕様及び形状等を予告なく変更することがございます。 —

取付作業の前に必ずお読み下さい。

この度は、BATTLEZxCOILをお買い上げ頂きまして誠にありがとうございます。この追加補足説明は、お客様が当製品を安全に正しく使用して頂く為に必要な事柄と、快適にご使用頂く為の情報が記載されています。装着前ならびにご使用なさる前に取扱説明書と合わせて必ずお読み下さい。又、本製品を使用している間は、この追加補足説明を大切に保管し、売却・譲渡の際は本追加補足説明を添付してお渡し下さい。品質には万全期しておりますが、誤った使用方法や取り扱いによって受けられた障害についてのクレーム、アフターサービスはお受けできませんので予めご了承下さい。

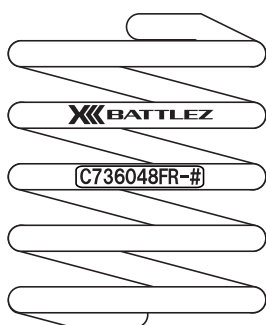
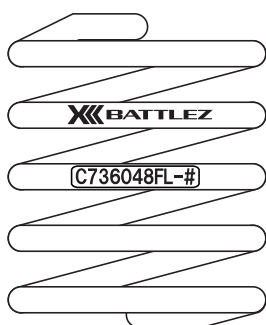


注意

ランドクルーザー200用ダウンコイルスプリングは車両重量のバランス上、右側(運転席側)と左側(助手席側)でスプリングの設定が異なり、正しい位置への取り付けをしない場合、性能の低下及び車両の水平バランスに狂いが生じてたいへん危険です。

本製品には右側と左側を識別するステッカーが貼られておりますので取付前に必ず確認して下さい。

フロント



C736048FL-#

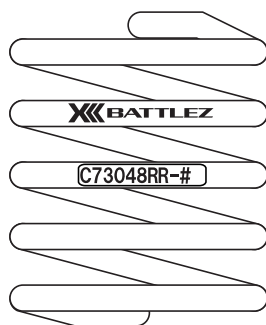
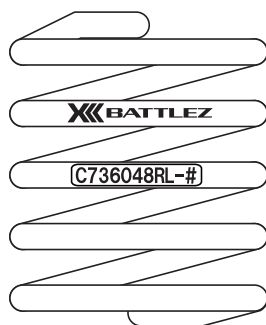
左側に取付けてください

C736048FR-#

右側に取付けてください

※右側及び左側は進行方向に対しての表現です

リヤ



C736048RL-#

左側に取付けてください

C736048RR-#

右側に取付けてください

※右側及び左側は進行方向に対しての表現です

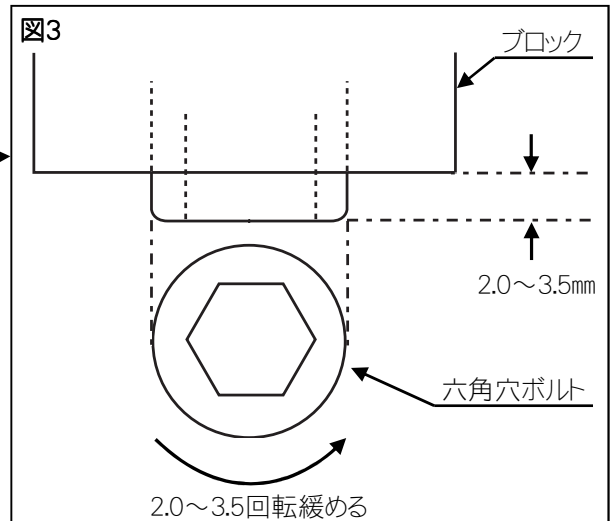
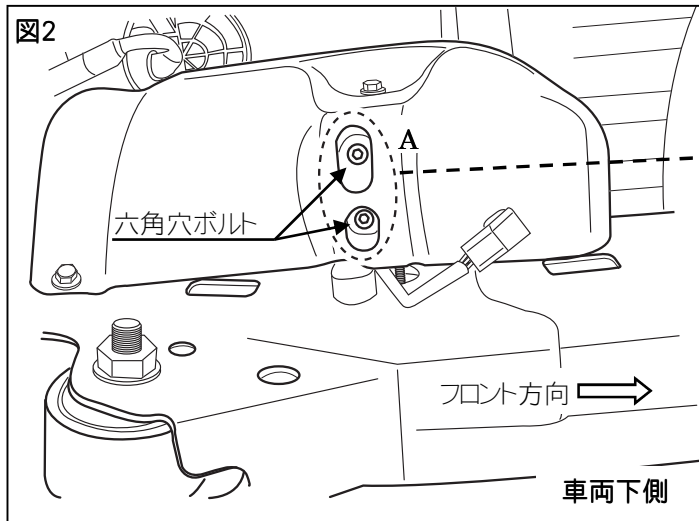
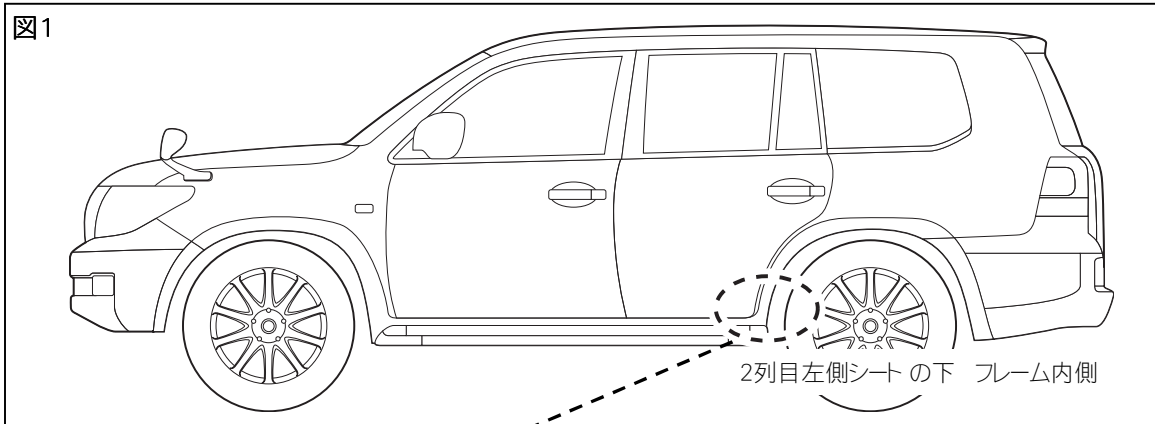
AX“Gセレクション” (KDSS付き車) 車高調整



注意

- ・調整作業は平坦な場所で行って下さい。
- ・調整作業前はタイヤの空気圧を調整して下さい。
- ・サスペンション交換作業前の車高で左右差が基準値 (15mm以内) になっているか確認して下さい。

車高調整



- [1] 2列目左側シートの下 フレーム内側 (図1) にある調整機構 (図2) のA部を2箇所へキサゴンレンチ5を使用して2.0~3.5回転緩める。(図3参照)



注意

※A部を緩める際は六角穴ボルトの出代がブロック端面より2.0~3.5mmとし、それ以上は緩めない。
(緩め過ぎると六角穴ボルトが外れて作動オイルが流出してしまいます。)

- [2] 車両を左右にゆすり落ち着かせる。
- [3] 車高の左右差を確認する。
基準値: 左右差15mm以内
- [4] ヘキサゴンレンチ5を使用して六角穴ボルトを締めて付けて下さい。
締付けトルク=14N・m (143kgf・cm)



アドバイス ・車高の左右差が大きい場合は[1]~[4]の作業を再度行って下さい。