

BATTLEZ LIFT UP BLOCK REAR Installation Instructions

Vehicle Application
TOYOTA HILUX (17.09-)

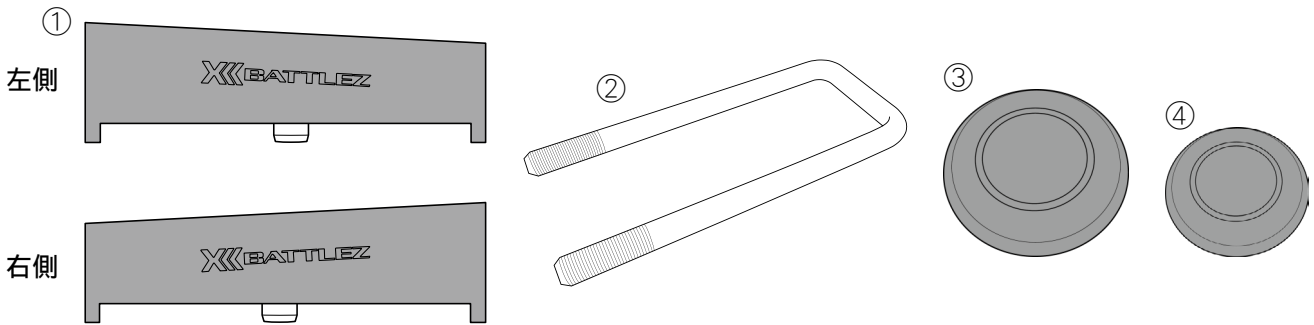
このたびはBATTLEZ リフトアップブロック リヤをお買い上げいただきありがとうございます。

本書はリフトアップブロック リヤを取り付ける場合の要領と取り扱いについて記載しています。

取り付け前に必ずお読みいただき、正しい取り付けを行ってください。

< 作業後は本書を製品の使用者様にお渡ししていただき、使用者様は本書を大切に保管してください。 >

部品構成



構成部品名称 DESCRIPTION	数量 Q'TY	構成部品名称 DESCRIPTION	数量 Q'TY
① リーフブロック本体 左右 LEAF BLOCK LH / RH	各1	③ バルブグロメット (Ø28) BULB GROMMET	1
② Uボルト U-BOLT	4	④ バルブグロメット (Ø20) BULB GROMMET	1

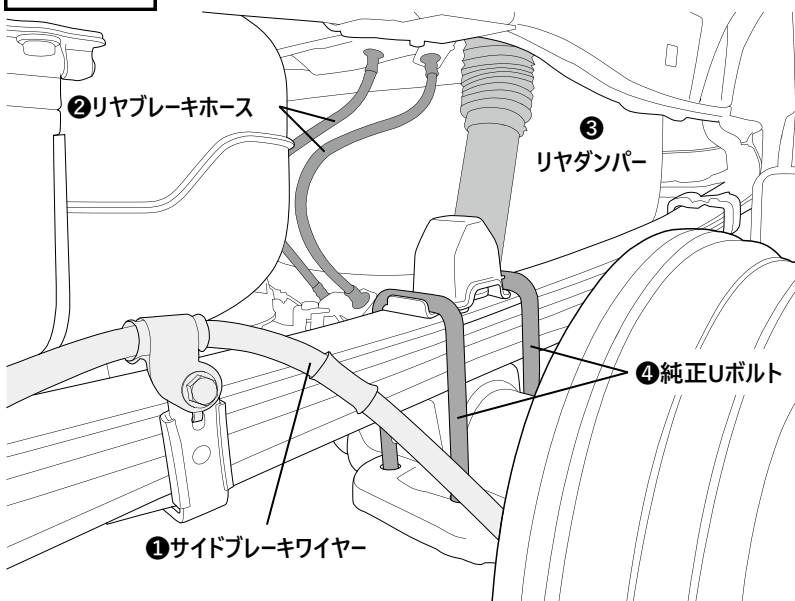
バルブグロメットの取付けに関しては別紙の補足取扱説明書をご覧ください。

取付要領

※図中や文中の○数字は構成部品のナンバー、●数字は作業の順番を示しています。

1. 取付け準備

左側図示 ※右側も同様

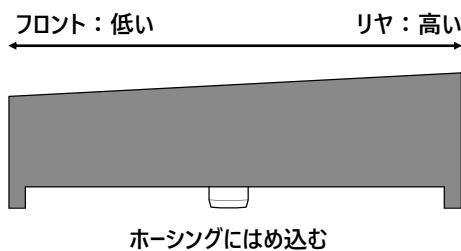
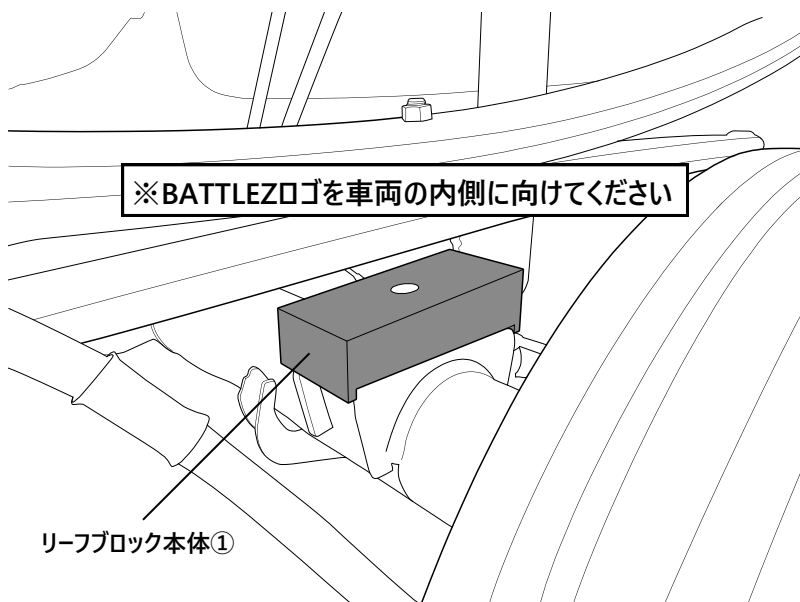


・トヨタ修理書に従い、サイドブレーキワイヤー、リヤブレーキホース、リヤダンパーが固定されているボルトを取外し、フリーの状態にします。

・純正Uボルトを取外しジャッキまたはリフトを操作しながら、リヤリーフスプリングとホーシングの間にリーフブロック本体①が入るくらいのスペースを空けます。

アドバイス 作業は左右均等に行ってください。

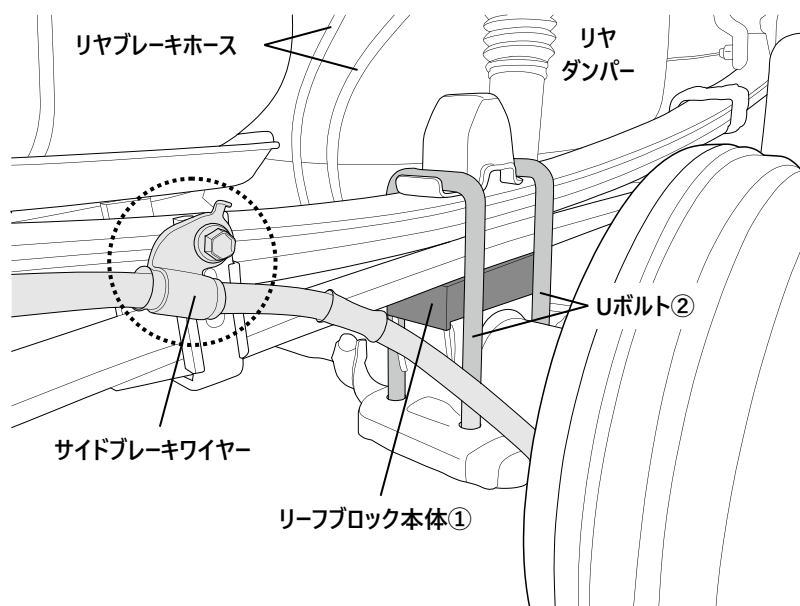
2. 取付け



・左図のようにリアブロック本体①をホーシングの上に取り付けます。

⚠ **注意** 上図を参照し、リアブロック本体①の取付け向きに注意してください。

⚠ **注意** 突起している差込み部を、ホーシングへ確実にはめ込んでください。



・リアブロック本体①、リフスプリング、ホーシングのはめ合いを確認し、Uボルト②を使用しホーシングと仮組みします。

・隙やズレが無いことを確認し、仮組み部を本締めします。

●締付けトルク：81N・m

・トヨタ修理書に従い、リアブレーキホース、リアダンパーを元の状態に戻します。

・サイドブレーキワイヤーは点線で示す取付け部を図の向きにし、車両ボルトで取付けます。

装着状態の確認

⚠ **注意** 装着後には必ず取付確認と走行テストを行ってください。

- ・全体の取付けが完了したら車体を揺さぶり、異音がないかを確認してください。
- ・各ボルトの締付け部をもう一度締付け、増締めされていることを確認してください。
- ・取付け確認後は必ず走行テストをし、異音や操縦に問題ないことを確認してください。異常を感じた場合は速やかに使用を中止し、自動車整備工場等で点検を行ってください。

・当製品を装着した場合に地面とリアバンパー間の間隔を測り、法令の範囲内にリアバンパーの位置が納まる様、調整します。

リフトアップによる「突入防止装置」の高さ要件について

【概要】

1. ハイラックスのリフトアップについて

後付け部品として販売しているハイラックス用BATTLEZリーフブロックキットを車両に装着した場合、後部バンパー部下縁の高さが保安基準に抵触するおそれがあります。

2. 該当保安基準の内容

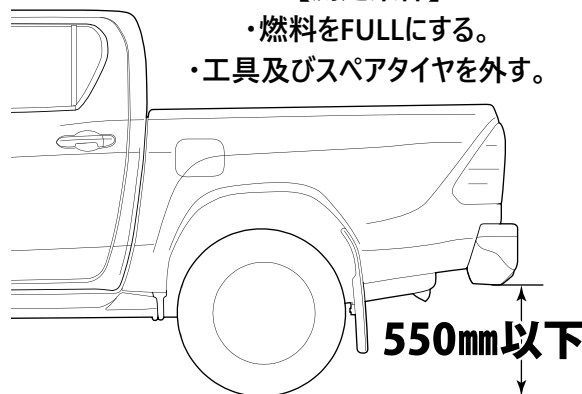
道路運送車両の保安基準の細目を定める告示(平成14年 国土交通省告示 第619号)等の一部改正に伴う改正で、**車両総重量が3.5t以下である自動車の突入防止装置は、空車状態において下縁の高さが地上550mm以下**となるように取付けられていること。

3. 対策内容

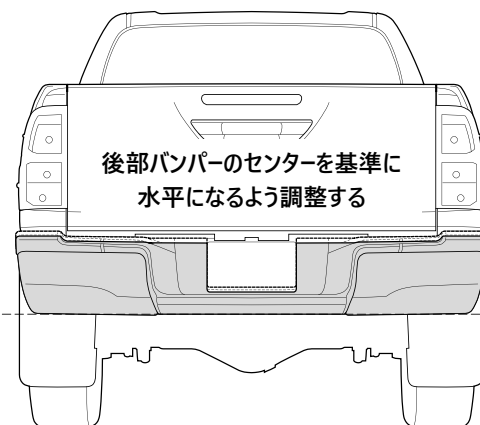
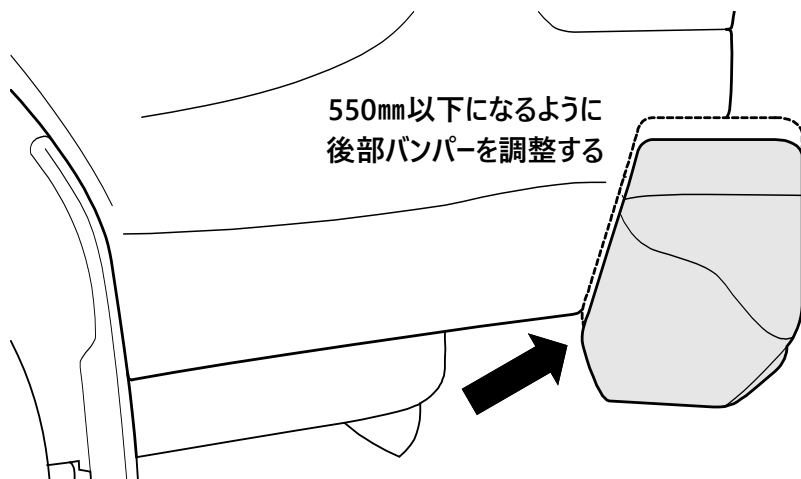
上記のようにリフトアップで後部バンパー部の地上高が保安基準に抵触してしまう場合は、**後部バンパーの取付け位置を調整することで保安基準を満たすことが出来ます。**なお、**後部バンパーの位置調整を行っても地上550mm以下にならない場合は、「バンパーダウンブラケットリヤ【品番：B318096】価格：¥8,000(税別)」を別途ご用意しております。**ご不明な点等ありましたら同商品をご購入された販売店様または弊社までお問い合わせください。

【測定条件】

- ・燃料をFULLにする。
- ・工具及びスペアタイヤを外す。



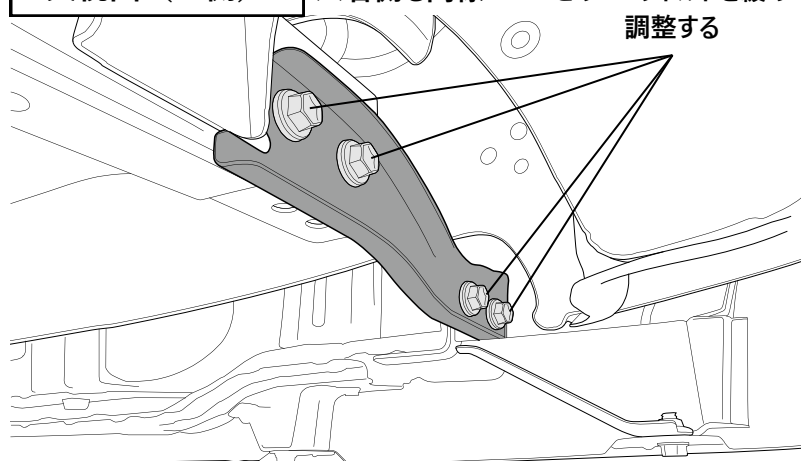
後部バンパーの調整方法



矢視図（左側）

※右側も同様

この4つのボルトを緩め調整する






・リーフブロックキットを装着後、ならし走行を行い、地上から後部バンパー下縁の高さを測定します。

・地上高が550mm以下に収まっていない場合、後部バンパー裏側を矢印の方向から見て図示のボルトを緩め、後部バンパー下縁が地上から550mm以下になるよう調整をしてください。

・調整後、再度走行テストを行い、地上高が550mm以下になっているか確認をしてください。



取り扱い上のご注意

この取扱要領書で使用している表示の意味と内容


-  **警告** この表示を無視して誤った取り扱いをすると、生命の危険または重大な障害を負う可能性がある内容を示しています。
-  **注意** この表示を無視して誤った取り扱いをすると、事故による障害を負う可能性または物的損害が想定する内容を示しています。
-  **アドバイス** この表示は効率よく作業を行うために知っていただきたい内容を示しています。

商品は改良のため仕様および形状などを予告なく変更することがあります



取り付け作業を行うまえに

-  **警告** ●取り付ける車両の安全を確認・確保してください。
-  **注意** ●取付要領書を必ずお読みください。



安全に作業を行うために

-  **注意** ●純正部品の脱着は当該車両の修理書にしたがい作業を行ってください。
- 製品は丁寧に扱ってください。
- 作業に適した服装で作業を行ってください。



取り付けについて

-  **警告** ●必ず既定の締め付けトルクにて締め付けを行ってください。
-  **注意** ●取り付け後には必ず取り付け確認と走行テストを行ってください。

使用上の注意事項

-  **警告** ●設計荷重の範囲内で使用してください。
-  **注意** ●定期的な点検を行ってください。
- 薬品などの付着に注意してください。
- 路面とのクリアランスや環境変化による走行には十分ご注意ください。

中古品の売買および譲渡や廃棄について

-  **注意** ●同じ商品でも販売時期や仕様変更などにより内容が異なる場合があります。
 - 商品や付属品が正確に判別することができない場合、お問い合わせに対する回答内容は保証いたしかねますのでご了承ください。
 - 商品に不具合が生じている場合はお買い求めの販売店や弊社にご相談ください。
-  **アドバイス** ●商品の破棄は専門家に相談してください。

保証について

- 初期不良の保証…お届けから1週間以内
商品の破損、不具合などトラブルがあった場合、初期不良の保証対象として修理、代品交換、返品を承ります。
- 製品保証…弊社オリジナル商品をご購入より1年間 ※ただし、期間内でも走行距離20,000kmまで
初期不良に該当する場合や一部消耗品を除き、購入履歴をお調べし規定に従い保証いたします。

 保証についての詳細はJAOSオフィシャルサイトをご参照ください。【保証について】 www.jaos.co.jp/support/policy

