

フロントスキッドバー取付要領書

JAOS FRONT SKID BAR Installation Instructions

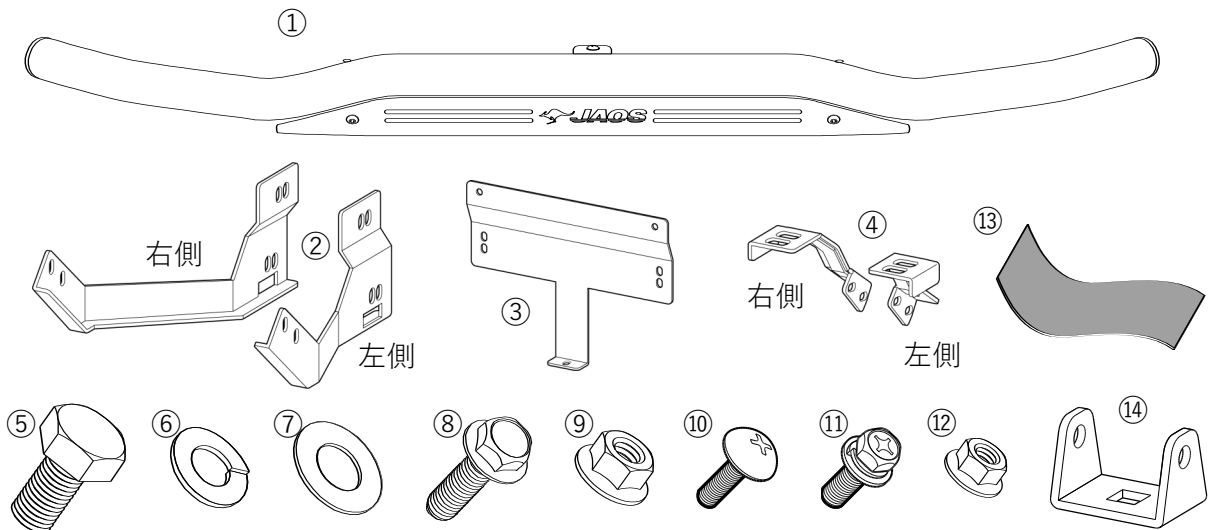
Vehicle Application
TOYOTA HILUX (17.09-20.08)
Z"GR SPORT" (21.10-)

このたびはJAOSフロントスキッドバーをお買い上げいただきまことにありがとうございます。
本書はフロントスキッドバーを取り付ける場合の要領と取り扱いについて記載しています。
取り付け前に必ずお読みいただき、正しい取り付けを行ってください。

< 作業後は本書を製品の使用者様にお渡ししていただき、使用者様は本書を大切に保管してください。 >

取付参考時間 INSTALLATION TIME		約1.0時間 1.0-hours	必要工具 ボックスレンチ(HEX 10・12) TOOL メガネレンチ(HEX 12・19) 六角レンチ(5H) プラスドライバー#3 ハサミ トルクレンチ
作業難度 SKILL LEVEL	① パーツ交換/取付 Easy ② 車体加工あり Moderately Easy ③ 専門知識が必要 Moderately Difficult ④ 分解整備 Difficult		

部品構成



構成部品名称 DESCRIPTION	数量 Q'TY	構成部品名称 DESCRIPTION	数量 Q'TY
① フロントスキッドバー ASSY ※1 FRONT SKID BAR ASSY	1	⑧ フランジボルトM8-25 HEX.FLANGE BOLT M8	4
② ブラケット A 左右 BRACKET A Lh/Rh	各1	⑨ フランジナットM8 HEX.FLANGE NUT M8	4
③ ブラケット B BRACKET B	1	⑩ トラスボルトM6-15 CROSS RECESSED HEAD SCREW M6-15	1
④ ランプブラケット C 左右※2 BRACKET C Lh/Rh	各1	⑪ セムスボルトM6-15 P 3 SEMS BOLT M6-15 P3	2
⑤ 六角ボルトM12-25 HEX.HEAD BOLT M12-25	4	⑫ フランジナットM6 HEX.FLANGE NUT M6	1
⑥ スプリングワッシャー-M12 SPRING LOCK WASHER M12	4	⑬ ゴムシート RUBBER ADHESIVE TAPE	1
⑦ ワッシャー-M12 PLAIN WASHER M12	4	⑭ JAOS LEDフォグランプ用ブラケット※3 BRACKET for JAOS LED FOG LAMP	2




※1 お客様組み立て(組立方法は2ページ)

※3 JAOS LEDフォグランプ26 Cを取り付ける場合に必要。

※2 フォグランプなどを取り付けない場合は必要ありません。



取り扱い上のご注意

この取扱要領書で使用している表示の意味と内容


-  **警告** この表示を無視して誤った取り扱いをすると、生命の危険または重大な障害を負う可能性がある内容を示しています。
-  **注意** この表示を無視して誤った取り扱いをすると、事故による障害を負う可能性または物的損害が想定する内容を示しています。
-  **アドバイス** この表示は効率よく作業を行うために知っていただきたい内容を示しています。

商品は改良のため仕様および形状などを予告なく変更することがあります



取り付け作業を行うまえに

-  **警告** ●取り付ける車両の安全を確認・確保してください。
-  **注意** ●取付要領書を必ずお読みください。



安全に作業を行うために

-  **注意** ●純正部品の脱着は当該車両の修理書にしたがい作業を行ってください。
- 製品は丁寧に扱ってください。
- 作業に適した服装で作業を行ってください。



取り付けについて

-  **警告** ●必ず既定の締め付けトルクにて締め付けを行ってください。
-  **注意** ●取り付け後には必ず取り付け確認と走行テストを行ってください。

使用上の注意事項

-  **警告** ●設計荷重の範囲内で使用してください。
-  **注意** ●定期的な点検を行ってください。
- 薬品などの付着に注意してください。
- 路面とのクリアランスや環境変化による走行には十分ご注意ください。

中古品の売買および譲渡や廃棄について

-  **注意** ●同じ商品でも販売時期や仕様変更などにより内容が異なる場合があります。
 - 商品や付属品が正確に判別することができない場合、お問い合わせに対する回答内容は保証いたしかねますのでご了承ください。
 - 商品に不具合が生じている場合はお買い求めの販売店や弊社にご相談ください。
-  **アドバイス** ●商品の破棄は専門家に相談してください。

保証について

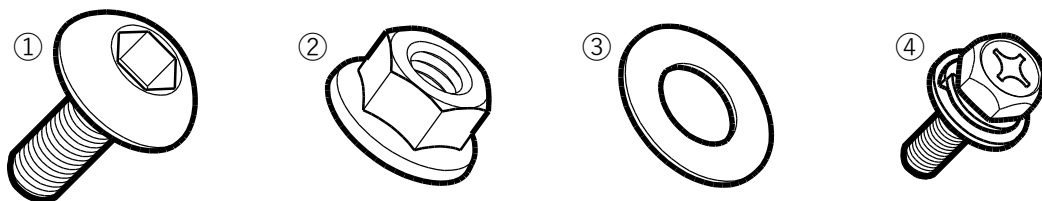
- 初期不良の保証…お届けから1週間以内
商品の破損、不具合などトラブルがあった場合、初期不良の保証対象として修理、代品交換、返品を承ります。
- 製品保証…弊社オリジナル商品をご購入より1年間 ※ただし、期間内でも走行距離20,000kmまで
初期不良に該当する場合や一部消耗品を除き、購入履歴をお調べし規定に従い保証いたします。

 保証についての詳細はJAOSオフィシャルサイトをご参照ください。【保証について】 www.jaos.co.jp/support/policy



フロントスキッドバー①の組み立て

部品構成

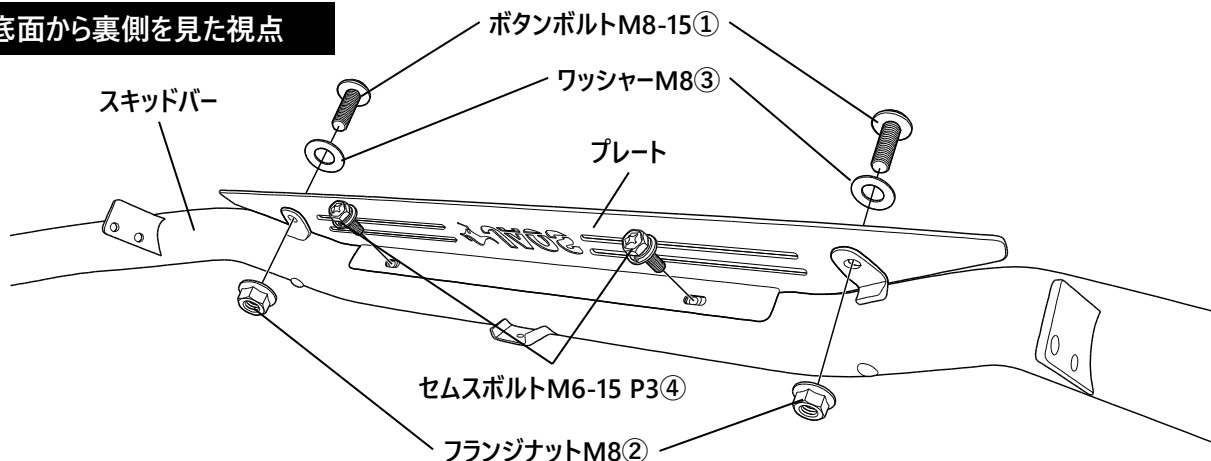


構成部品名称 DESCRIPTION	数量 QTY	構成部品名称 DESCRIPTION	数量 QTY
① ボタンボルト M8-15 HEX. SOCKET BUTTON HEAD SCREW	2	③ ワッシャー M8 WASHER	2
② フランジナット M8 HEX.FLANGE NUT	2	④ セムスボルト M6-15 P3 SEMS HEX.HEAD BOLT	2

取付要領

スキッドバーにプレートを取り付けます。

底面から裏側を見た視点

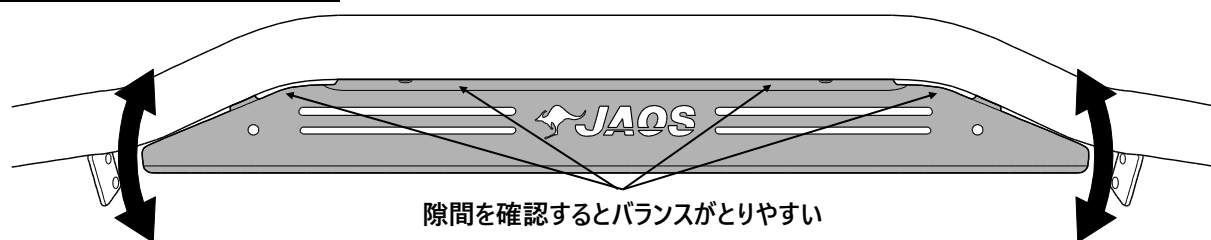


- ・スキッドバーのステーと埋め込みナットの箇所にプレートをあてがい、穴位置を合わせます。
- ・プレートの意匠面の穴 2ヶ所へボタンボルトM8-15①とワッシャーM8③を重ね通し、裏からフランジナットM8②を使用し、仮組みします。

アドバイス ボルトの増し締めは指示があるまでは行わないでください。
本書の「仮組み」とは、工具を使わず締めていき、脱落などは起きないが止めている物同士が多少動き、調整が出来る程度の固定を指します。

- ・上面裏 2 点の穴はセムスボルトM6-15P3④を使用し、仮組みします。

意匠(表)面



- ・プレートの取り付けバランスを確認・調整し、仮組みしていた部分を本締めします。

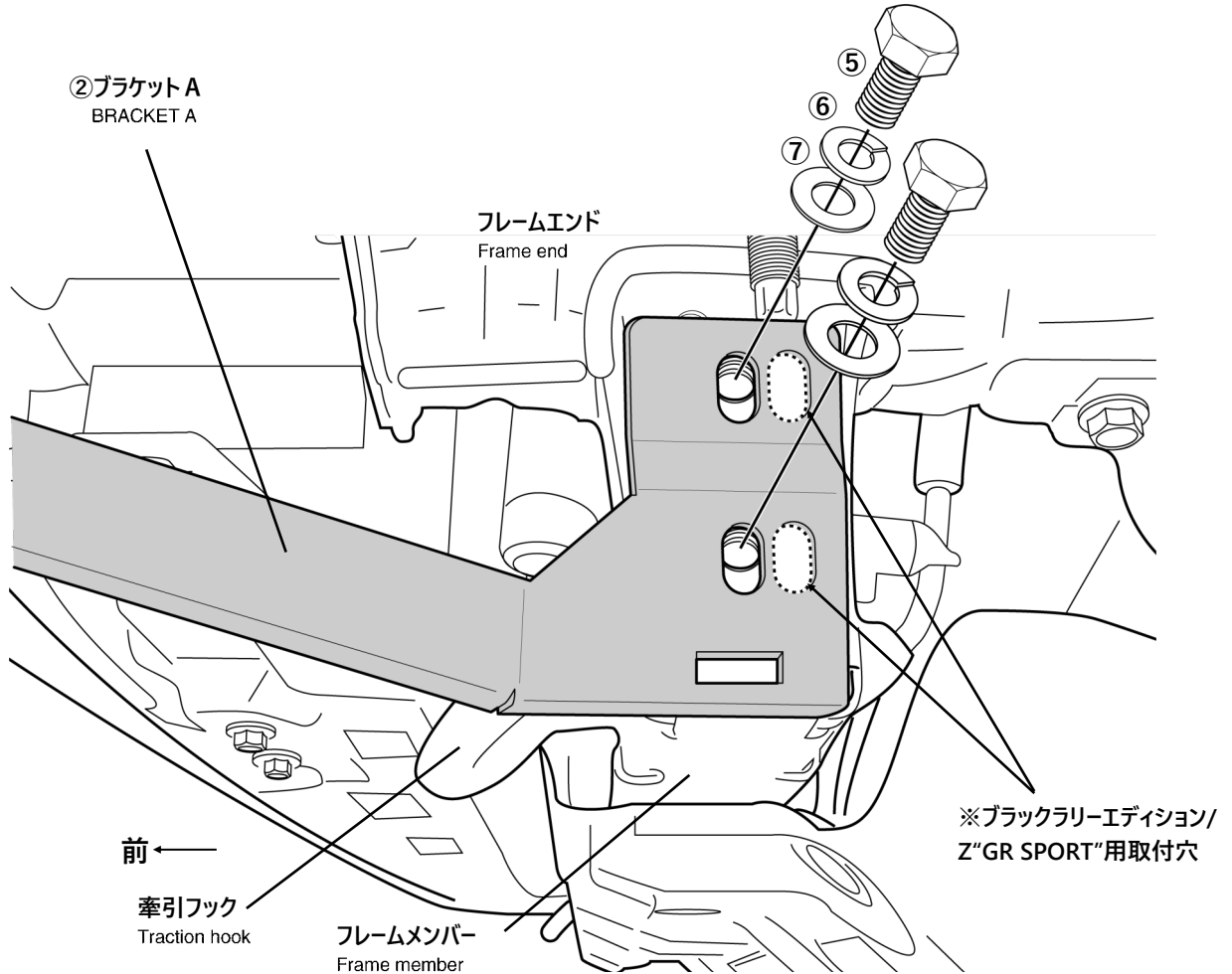
① M8推奨締め付けトルク：9～11N・m

④ M6推奨締め付けトルク：4～5N・m

取付要領

※図中や文中の○数字は構成部品のナンバー、●数字は作業の順番を示しています。

1.ブラケットAを車体へ取り付けます【説明は左側になります。右側も同様の作業を行います。】



・フロントバンパー底部のフレームエンド下にあるフレームメンバー横のサービスホール2か所へブラケットA②をあてがい、⑤・⑥・⑦のM12ボルト類で仮組みします。

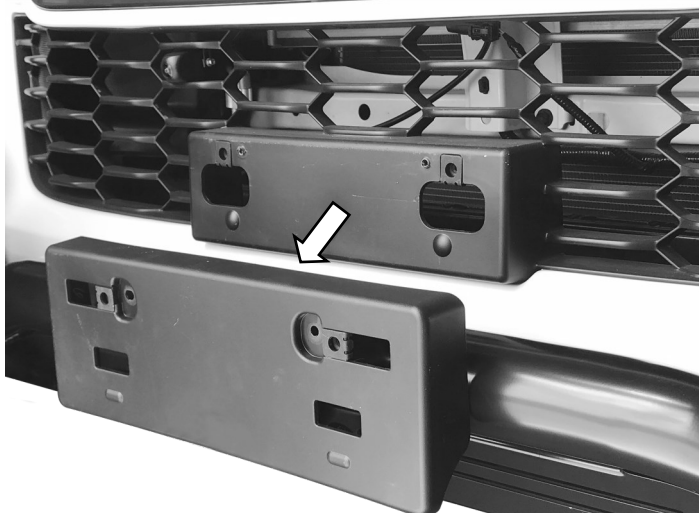
※ブラックラリーエディション/ Z"GR SPORT"の場合は図中破線部の穴を使用し取り付けます。

・車両とブラケットA②の先端を結んだ線が水平になる様調整し、各ボルトを増し締めします。

⑤M12推奨締め付けトルク：35～43N・m

⚠注意 弊社推奨締め付けトルクは付属するボルトの材質や形状により最適化されています。同サイズでの他のボルトへの適用は避けてください。

2.ブラケットBを車体へ取り付けます

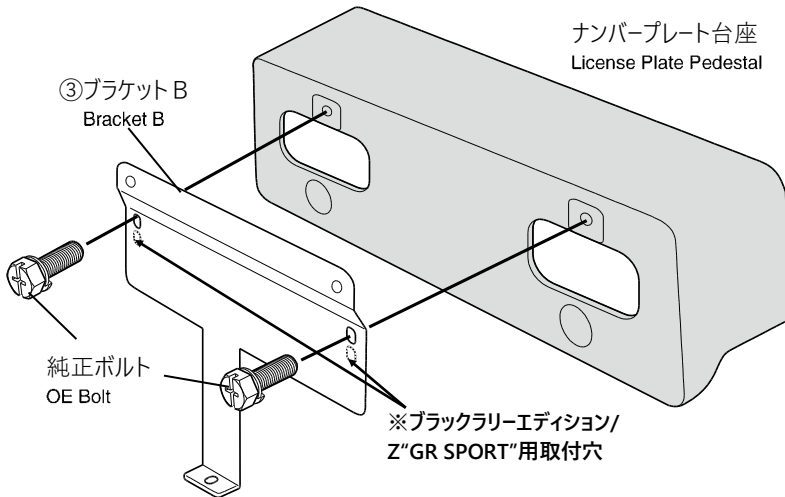


・ナンバープレートを取り外します。

・ナンバープレート台座を取り外します。

※ブラックラリーエディションのみ行います。

2. ブラケット B を車体へ取り付けます のつぎ【共通の作業になります】

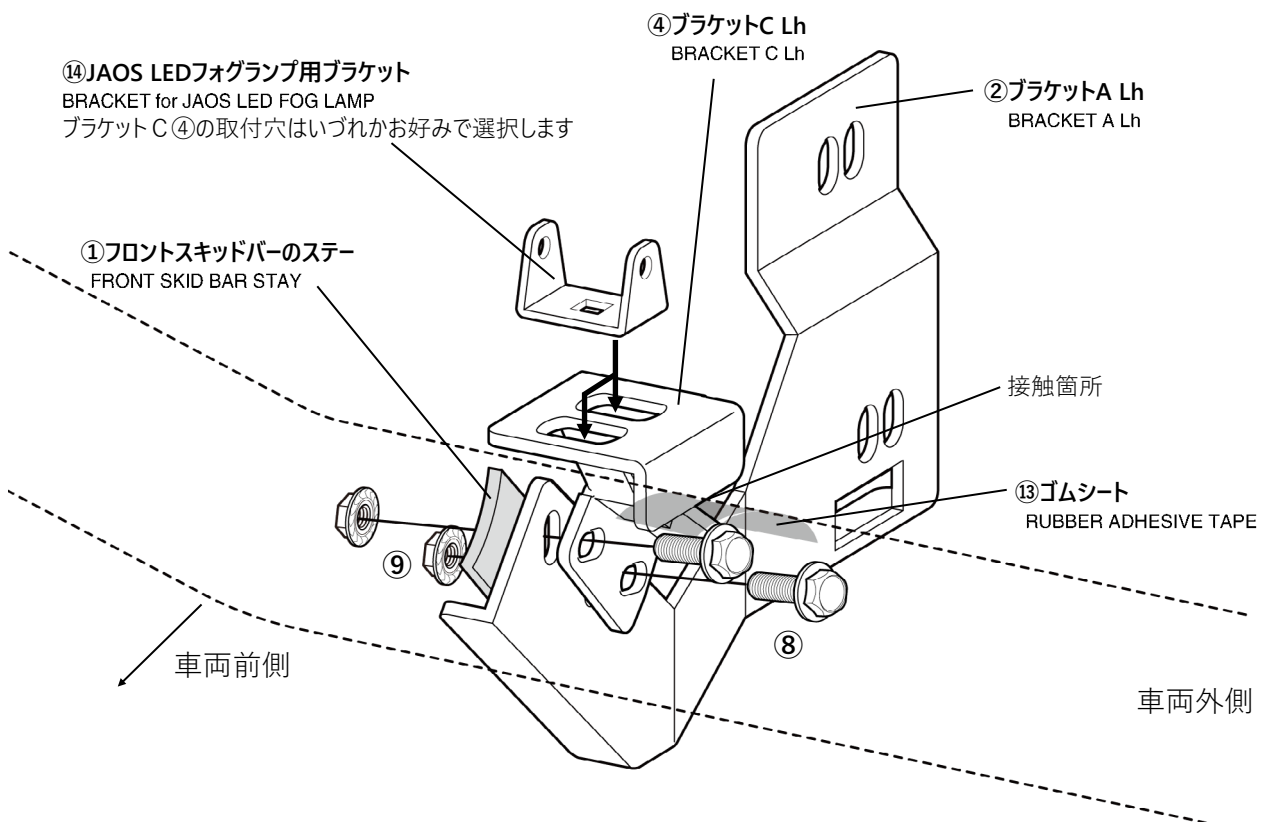


・ブラケット B ③のナンバープレート取付穴（各長穴）をナンバーが取り付けであった位置に合わせ、純正ボルトを使用し仮組みします。

※ブラックリーエディション/ Z"GR SPORT"の場合は図中破線部の長穴を使用し取り付けます。

⚠️ **注意** ナンバープレートはスキッドバー全ての組み付けが終わるまで取り付けないでください。

3. スキッドバーを各ブラケットへ取り付けます【説明は左側になります。右側も同様の作業を行います。】



・フォグランプなどを取り付けられる場合にはブラケットC④へランプを取り付けます。

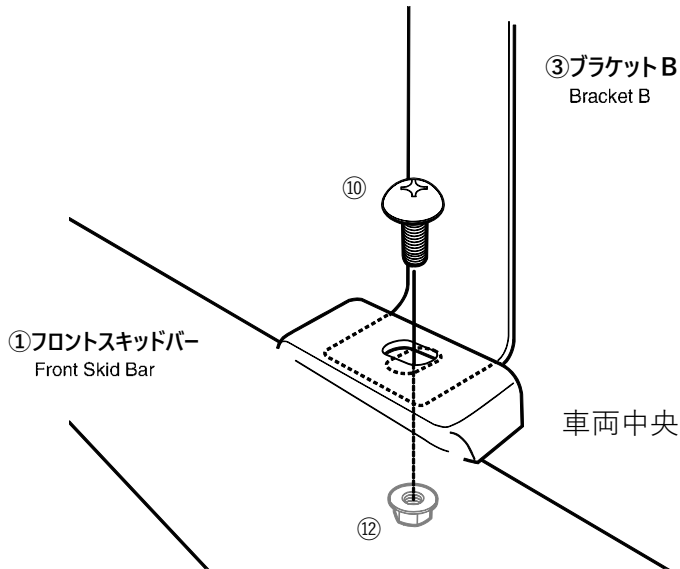
👉 **アドバイス** ブラケット C ④にはランプの取付穴が2ヶ所ありますがランプの形状に応じて適正な位置を選択してください。

👉 **アドバイス** 弊社LEDフォグランプ26Cを取り付けられる場合は、LEDフォグランプ用ブラケット⑭をランプに取り付けてあるブラケットと交換し、ブラケット C ④の長穴2ヶ所いづれかへ組み付けます。

・ブラケットA/Cの部分の重なりは外側よりブラケットC④→ブラケットA②→フロントスキッドバー①のステーの順に重ね合わせ、外側よりフランジボルト⑧と内側フランジナット⑨にて仮組みします。

・ブラケットC④を取り付けた際に、フロントスキッドバーとの接触箇所のバー側へゴムシート⑬をカットし、貼り付けます。

3.スキッドバーを各ブラケットへ取り付けますのつぎ



・ブラケットB部はブラケットB③の上にフロントスキッドバーのステーを載せ、上からトラスボルトM6⑩、下からフランジナットM6⑫で固定します。

・正面と側面から取付角度などを確認・調整し、各ボルトを増し締めします。

⑩M6推奨締め付けトルク：4～5N・m

⑫M8推奨締め付けトルク：23～29N・m

装着状態の確認

注意 装着後には必ず取付確認を行ってください。

ボルト類の締め付け忘れなどにより本体が脱落する恐れがあり大変危険です。

- ・全体の組み付けが完了したら本体を揺さぶり、異音がないかを確認します。
- ・各ボルトの締め付け部をもう一度締め付け、増し締めされているかを確認します。
- ・部分的に無理なテンションがかかっていないかを確認します。
- ・左右で取付位置がずれていないかを確認します。
- ・横から見た本体の角度は適当かを確認します。
- ・フォグランプなどを取り付けた場合は、ランプの向きなど光軸の調整をします。
- ・ブラケットB③の長穴の仮組み部を増し締めし、上側の穴にセムスボルトM6⑪を使いナンバープレートを固定します。

⑪M6推奨締め付けトルク：4～5N・m

