

JAOS MUD GUARD 3 Installation Instructions

Vehicle Application
NISSAN NV200 (18.01-)

このたびはJAOSマッドガードをお買い上げいただきまことにありがとうございます。

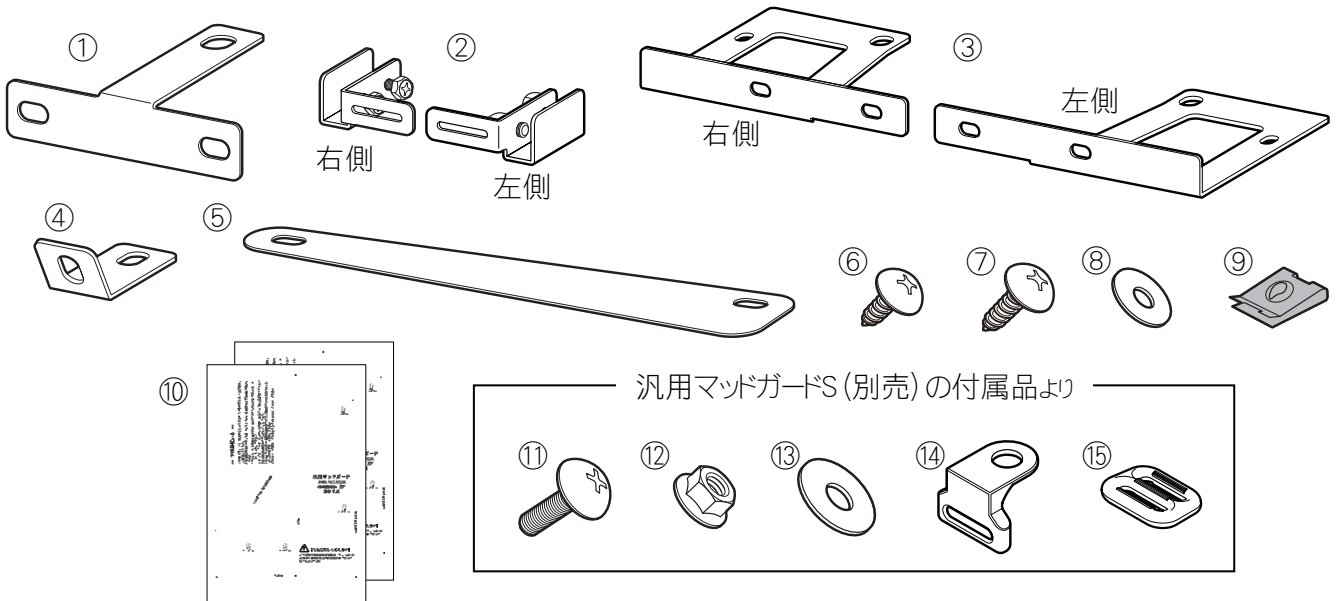
本書はマッドガードを取り付ける場合の要領と取り扱いについて記載しています。

取り付け前に必ずお読みいただき、正しい取り付けを行ってください。

< 作業後は本書を製品の使用者様にお渡ししていただき、使用者様は本書を大切に保管してください。 >

取付参考時間 INSTALLATION TIME		約1.0時間 1.0-hours	必要工具 TOOL ボックスレンチ(HEX10), スタップライバー(+2), 木工ドリル(7.0mm・5.0mm) トルクレンチ ハサミまたはカッター
作業難度 SKILL LEVEL	① パーツ交換/取付 Easy ② 車体加工あり Moderately Easy ③ 専門知識が必要 Moderately Difficult ④ 分解整備 Difficult		

構成部品



構成部品名称 DESCRIPTION	数量 QTY	構成部品名称 DESCRIPTION	数量 QTY
① ブラケット フロント BRACKET (FRONT)	2	⑨ スピードナット SPEED NUT	2
② ベルト吊りブラケット フロント 左右 BELT BRACKET (FRONT Lh/Rh)	各1 (ea.)	⑩ 型紙 前後 PAPER PATTERN Fh/Rh	各1 (ea.)
③ ブラケット リヤA 左右 BRACKET (REAR A Lh/Rh)	各1 (ea.)	⑪ トラスボルトM6-20※ CROSS RECESSED HEAD SCREW	12
④ ブラケット リヤB BRACKET (REAR B)	2	⑫ フランジ付ナットM6※ HEX.FLANGE NUT	12
⑤ 当て板 BRACKET (REAR C)	2	⑬ ワッシャーM6※ PLAIN WASHER	10
⑥ タッピングスクリューM5-16 TAPPING SCREW M5-16	2	⑭ ベルト吊りブラケット (樹脂製リヤ用)※ BELT BRACKET (REAR)	2
⑦ タッピングスクリューM5-20 TAPPING SCREW M5-20	4	⑮ ベルトアジャスター※ ADJUSTER	4
⑧ ワッシャーM5 PLAIN WASHER M5	4	※ ⑩~⑮は汎用マッドガードS (別売) の付属品より	

取り付け・取り扱い上の注意事項

このたびはJAOS製品をお買い上げいただきありがとうございます。

本書は製品を取り付ける場合の取り扱いについて記載しています。

取り付け前に必ずお読みいただき、正しい取り付け、取り扱いを行ってください。

< 作業後は本書を製品の使用者様にお渡ししていただき、使用者様は本書を大切に保管してください。 >

安全な作業を行っていただくため、特にお守りいただきたいことを次のマークで表示しています。



警告

この表示を無視して誤った取り扱いをすると、人が死亡又は重傷を負う可能性が想定される危険な状況を示します。



注意

この表示を無視して、誤った取扱をすると、人が軽傷又は中程度の傷害を負う可能性が想定される危険な状況、および物質損害の発生のみが想定される状況を示します。



アドバイス

この表示は効率よく作業を行っていただく上で知っておいていただきたい作業手順や扱い方法を示します。

商品お受け取り時のお願い



注意

商品の状態、付属パーツの有無を必ずご確認ください。

・商品のお受け取り後に万が一破損または故障をしていたり、ご注文の商品と異なる場合は速やかに下記お問い合わせ先へご連絡ください。1週間以上経過してしまった場合、初期不良保証の対象外となります。

取り付け作業を行う前に



注意

取付要領書を必ずお読みください。

・取付要領書に記載されていない使用方法、取り付け方法または他社製品との併用、別パーツの流用や改造、適応車種以外への装着は絶対に行わないでください。
記載を守らなかったために発生した破損、事故、損害などに関して弊社は一切の責任を負いかねます。
・本製品の交換作業については、取り付けした作業者が責任を負いかねますので、本書を読んでいただき、理解した上で作業を行ってください。



警告

取り付ける車両の安全を確認してください。

・エンジンが運転状態、平らではない場所、薬品や火気を扱う場所での作業は絶対に行わないでください。
・走行直後の車両への作業は避け、エンジン周辺、マフラー、ブレーキ周辺などの温度が冷めた事を確認し、作業を行ってください。
・車両下側部分の作業時に車両を持ち上げる場合は、必ず自動車専用のリフトを使用してください。
・車載ジャッキを使用しての作業は危険なので絶対に行わないでください。
・車両が不安定な状態での作業は危険ですのでリジットラックなどを使い安全を確保してください。



注意

分解整備は設備の整った自動車整備工場で行ってください。

・作業難度が「④分解整備」の場合は必ず地方運輸局長の認証を受けた自動車整備工場で、整備資格を持った整備士の方が作業を行ってください。

安全に作業を行うために



注意

純正部品の脱着はメーカーの修理書にしたがい行ってください。

・本文中での純正とは自動車メーカー標準装着品を示しています。
自動車メーカーの修理書(サービスマニュアルなど)の作業手順にしたがい作業を行ってください。
・純正部品を再使用する場合がございますので、復元する際に間違えないよう配慮し、紛失しないように保管してください。
・本書で指示した部品以外は、取り外さないように注意してください。



注意

製品は丁寧に扱ってください。

・製品に、装着前または装着中の落下等の強い衝撃を与えないでください。変形して確実に取付できなくなる場合がございます。
・製品を持ったまま不用意に車両に近付くとボディ等に傷を付ける恐れがございますので十分注意してください。
必要な場合は表面保護フィルムなどで製品を覆い、取付作業を行ってください。



注意

作業に適した服装で作業を行ってください。

・全ての作業は作業服、作業帽、作業用ゴーグル、作業用手袋を着用し行ってください。

取り付けについて



警告 必ず規定の締め付けトルクにて締め付けを行ってください。

・締め付けトルクの指示がある場合には、トルク調整のできないエアーや電動工具などを使用せずに、手締め工具で締め、最後にトルクレンチなどを使用し規定の締め付けトルクになる様、締め付けを行ってください。



注意 取り付け後には必ず取り付け確認と走行テストを行ってください。

・全体の取り付けが完了したら車体を揺さぶり、異音がしないかを確認してください。
・各ボルトの締め付け部をもう一度締め付け、増し締めされているかを確認してください。
・取り付け確認後は必ず走行テストをし異音や操縦に問題ないかを確認してください。
異常を感じた場合は速やかに使用を中止し、自動車整備工場等で点検を行ってください。

中古品売買、譲渡や廃棄について



注意 中古品売買、譲渡は以下の点を理解した上で行ってください。

・弊社の商品は一見同じような外見に見えても、車種、年式やグレード別に非常に細かく設定されています。また品質向上や自動車メーカーの小変更に対して商品自体の仕様変更を行っています。
中古品売買や譲渡の場合、取り付けブラケットや付属品、書類（取付要領書、規制対応製品証明書など）などが揃っていないケースが多々あり、商品の画像を添付したメールやファックス、電話でお問い合わせされる方もおられますが、弊社では推測でお答えするしかなく、その返答に対しても一切保証し兼ねます。
・現在、取付要領書のご請求については当サイトからのダウンロードで対応させていただいておりますが、販売時期や仕様変更等で同じ商品でも内容が異なる場合がございますのでご了承ください。
・万一不具合が生じている場合は、そのままでの使用を止め、お買い求めの販売店又は弊社へご相談ください。
・中古品販売または譲渡される場合は必ず付属品、書類の有無をお伝えてください。



アドバイス 製品の廃棄は専門家に相談してください。

・不要になった製品や自動車部品を破棄する場合は、自動車整備工場や自動車部品解体業者などの専門家に相談してください。

使用上の注意事項



注意 点検整備を行ってください。

・長距離走行後や月に1度は各締め付け部の緩みや破損部分が無い等を点検していただき、必要に応じて増し締めを行ってください。
・万一不具合が生じている場合は、そのままでの使用は避けてお買い求めの販売店又は弊社へご相談ください。



注意 薬品などの付着に注意してください。

・油脂類（ブレーキオイル、エンジンオイル、グリス、ガソリン、軽油）、有機溶剤などの薬品（塗装用シンナー、バッテリー液など）を付着させると、変色、シミの原因となりますので絶対に避けてください。
万一付着した時は、すみやかに中性洗剤の水溶液を用いて柔らかい布又は、セーム皮などで拭き取り、よく洗い流してください。



警告 使用荷重の範囲内で使用してください。

・荷重制限のある製品については、使用荷重80kgを想定して設計されています。これを超える荷重での使用は車体側の取付面の破損、またはその破損による使用者の落下・転倒などの大きな事故が起こる可能性があります。



注意 走行時は以下の点に注意してください。

・フロアラインから大きくはみ出る製品（マッドガードやスポイラーなど）を装着した場合、路面とのクリアランスが狭くなり、縁石などの段差に干渉し易くなります。
・積雪時にラッセルしたまま走行したり、凍結（着氷）状態で使用した場合、温度変化に弱い樹脂製パーツなどは破損、脱落する可能性があります。またそれらを巻き込み、車両や取り付け製品及びその関連部品が破損する恐れもありますので十分注意し、必要な場合は製品を取り外してください。

製品について

— 当製品は改良のため、仕様及び形状等を予告なく変更することがございます。 —

お問い合わせ先

株式会社ジャオス

〒370-3504 群馬県北群馬郡榛東村広馬場3586-1 TEL 0279-20-5511 FAX 0279-20-5549
ADDRESS.3586-1,HIROBABA,SHINTO,GUNMA 370-3504 JAPAN TEL.+81-279-20-5511 FAX.+81-279-20-5549
URL : <http://www.jaos.co.jp> E-mail : info@jaos.co.jp

保証規定

商品をお使いいただく前に、こちらの保証規定を必ずご確認ください。

保証期間

■初期不良保証

お届けから1週間以内

商品のお届けから1週間以内で、取り付け出来ない、破損している、作動しない、等何らかのトラブルがあった場合は初期不良保証の対象となります。

弊社が責任を持って修理または代品交換させていただきます。

修理不可能な場合や解消出来ないトラブルについては規定に準じて返品も承ります。

■商品保証

弊社のオリジナル商品をご購入より1年間と致します。ただし、その期間内でも走行距離が20000kmまでと致します。

保証の際には、販売店様の領収書(シート)もしくは弊社オンラインショップの納品書をご購入日の証明となりますので、大切に保管してください。

返品について

■期間

お届けから1週間以内

■条件

- ご購入時(お届け時)の商品、付属品、説明書、当保証書等が全て揃っている事。
- 未使用である事。

■手数料

お客様の都合で返品される場合は再検査、再梱包を行いますので返品手数料として商品定価の10%をご負担いただきます。

保証規定

- 保証期間内に、正常な使用状態、状況の下で万が一発生した故障につきましては無料で修理または交換致します。
- 保証期間は前記保証期間内容に準じます。
- 保証につきましては、弊社からのご購入事実が確認出来た場合のみと致します。
ただし、次の場合は保証期間内であっても保証対象外となりますので予めご了承ください。
 1. お客様の故意、過失または取り扱い方法、使用方法が適切でなかった場合。
 2. 弊社または弊社が指定した取扱店以外で修理した場合の修理代金、またはそれに伴う見積料等、弊社以外に依頼した場合の全ての代金。
 3. 本製品に異常が無く、他の部分、他の製品に異常があり、点検により回避できた場合。
 4. 本製品に対して改造が加えられた場合。
 5. 本製品の移動の際の落下、衝突事故による故障及び損傷の場合。
 6. 天災、人災による故障及び損傷の場合。
 7. 消耗部品の交換により回避できた場合。
 8. 他社製品との相性や互換性によるトラブル。
 9. 同一商品ではすべて同じ症状が発生する場合(製品特性)。
 10. 弊社で分解が認められていない部分を分解した場合。
 11. 購入時と外観が変わっている場合(外傷、変形等)。
 12. 正常なご使用方法でも自然消耗、摩耗、劣化による場合。
 13. 使用方法が解らない、期待していた性能ではなかった等の理由による場合。
 14. アウトレット品やクレーム不可と予め告知している製品または部位、部品。
 15. 所有者が当初の購入者でない場合。
 16. 弊社(販売店経由)で購入した事を証明出来る物(伝票等)が無い場合。
 17. 保証規定日数を越えている場合。
- 保証対象外費用
 1. 製品の脱着工賃、それに付随した作業工賃
 2. 送料
 3. 間接費用(代車料、通信費、休業補償、営業損失等)
 4. 装着に起因する車両の不具合、損害

<注意事項>

弊社保証は日本国内においてのみ、有効です。

検査の結果、製品の不良ではなく、取り扱い、組立、設定等のミスや他のパーツ等に不良の原因があった場合は検査手数料をご請求させて頂く場合がございます。

■お問い合わせ先

JAOS
Experience a New Adventure.

株式会社ジャオス URL:www.jaos.co.jp E-MAIL:info@jaos.co.jp
〒370-3504 群馬県北群馬郡榛東村広馬場 3586-1 TEL.0279-20-5511 FAX.0279-20-5549

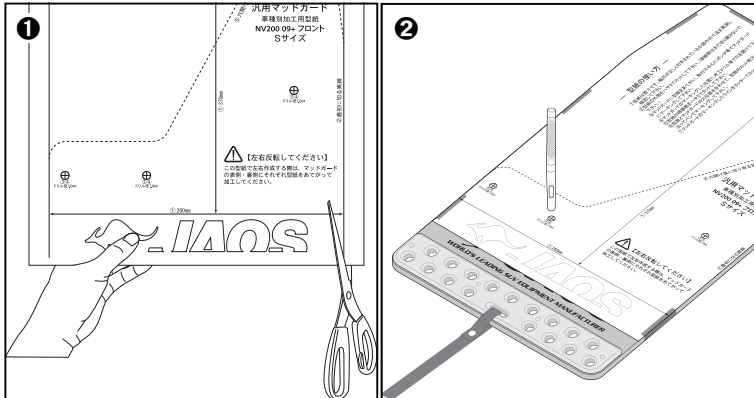
B610490-4



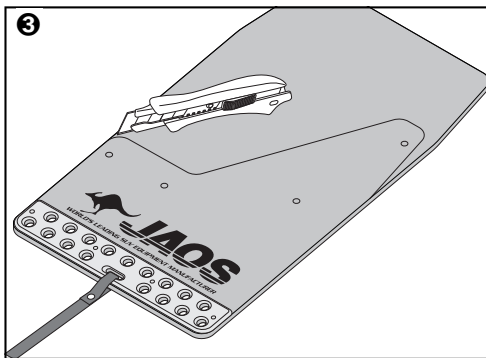
取付要領

※図中や文中の○数字は構成部品のナンバー、●数字は作業の順番を示しています。

1. 汎用マッドガードS(別売)を型紙の形状にカットします。



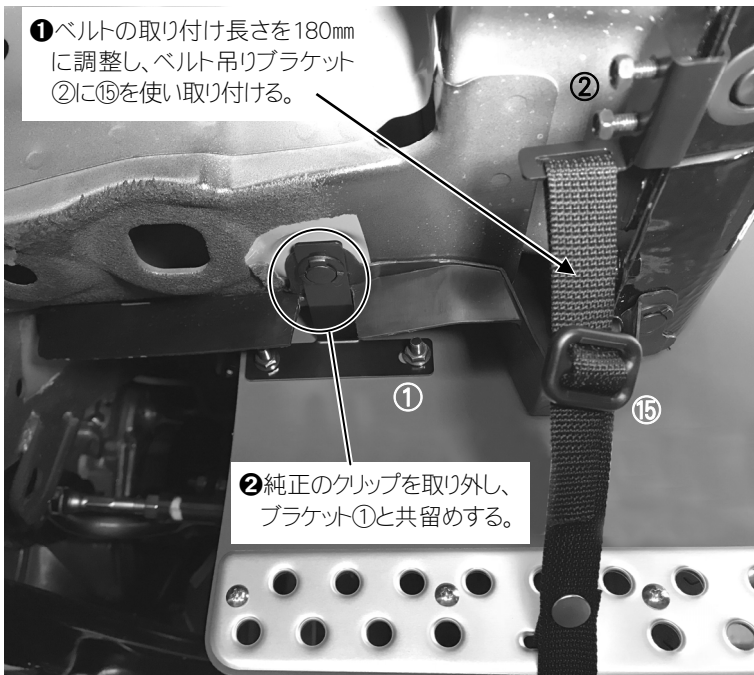
- ・型紙⑩の実線をハサミでカットしていきます。(①)
※穴開け加工前に破線を絶対に切らないでください。
- ・型紙とマッドガード本体の上側を揃え、マスキングテープなどで固定します。
- ・ビスを通す穴を穴開けポンチまたは木工ドリル等(7.0mm)を使用して開けます。(②)
※型紙を裏返し、反対側のマッドガードの穴開け加工をしてください。
穴開け加工は前後で2枚ずつ、全て行います。



- ・型紙をマッドガード本体から外し、型紙の破線をハサミでカットしていきます。
- ・マッドガード本体に開けた穴へカットした型紙を合わせ、本体へカットラインを鉛筆などで罫書いていきます。
※型紙を裏返し、反対側のマッドガードの穴開け加工をしてください。
穴開け加工は前後で2枚ずつ、全て行います。
- ・罫書いた線に合わせ、カッターやハサミなどでマッドガード本体をカットします。(③)

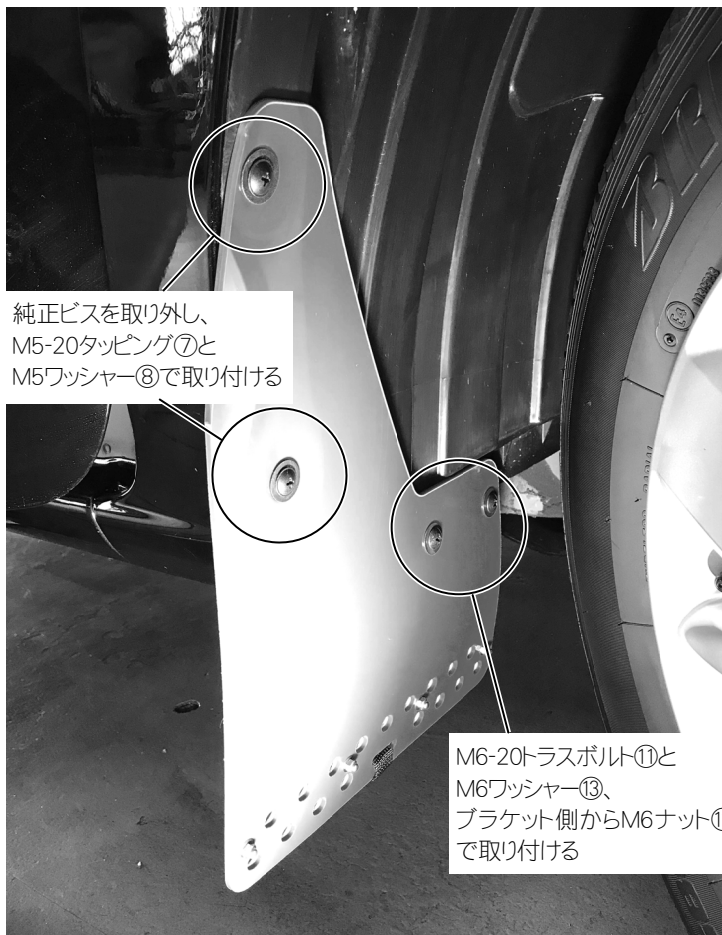
●フロント側の取り付け 説明は右側になります。左側も同様の作業を行います。

2. 純正クリップの取り外しとブラケットの取り付けをします。



- ① マッドガードのベルトにベルト吊りブラケットフロント②を取り付けます。
- アドバイス 取り付け後のベルトの長さは180mm (弊社推奨値)
- アドバイス ブラケットの向きに注意してください。
- ② タイヤハウスインナーを留めているクリップを取り外し、ブラケットフロント①を車体へ共留めします。
- アドバイス 図ではベルト吊りブラケット②が車体へ取り付けられていますが、この時点ではまだ車体側にベルト吊りブラケット②を取り付けないでください。

3. マッドガードを取り付けます。



・フェンダーアーチの純正ビス2点を取り外します。

👉 アドバイス 取り外した純正ビスは再使用しませんので、大切に保管してください。

・マッドガードの穴上2点を取り外した純正ビスの穴位置に合わせて付属のボルト類⑦⑧で仮組みします。

👉 アドバイス ボルトの増し締めは指示があるまでに行わないでください。
本書の「仮組み」とは、工具を使わず締めていき、脱落などは起きないが止めている物同士が多少動き、調整が出来る程度の固定を指します。

・マッドガードの穴下2点を取り付けたブラケットフロント①に合わせ、マッドガード側から汎用マッドガードSに付属しているボルト類⑪⑬、ブラケット側から⑫で仮組みします。

・マッドガードの傾きなどが無いか確認し、仮組みしたボルト類を増し締めします。

上2点: 推奨締め付けトルク: 2~3N・m
下2点: 推奨締め付けトルク: 4~5N・m

4. ベルト吊りブラケットを取り付けます。



・ベルト吊りブラケット②を車体のフロアとサイドシルのフランジ部に取り付ける。

👉 アドバイス 位置はマッドガードの底辺が吊っていない状態から5mmくらい上がった所のテンションで決めます。

推奨締め付けトルク: 1.5~2N・m

●リヤ側の取り付け 説明は右側になります。左側も同様の作業を行います。

5. ブラケットの取り付けをします。

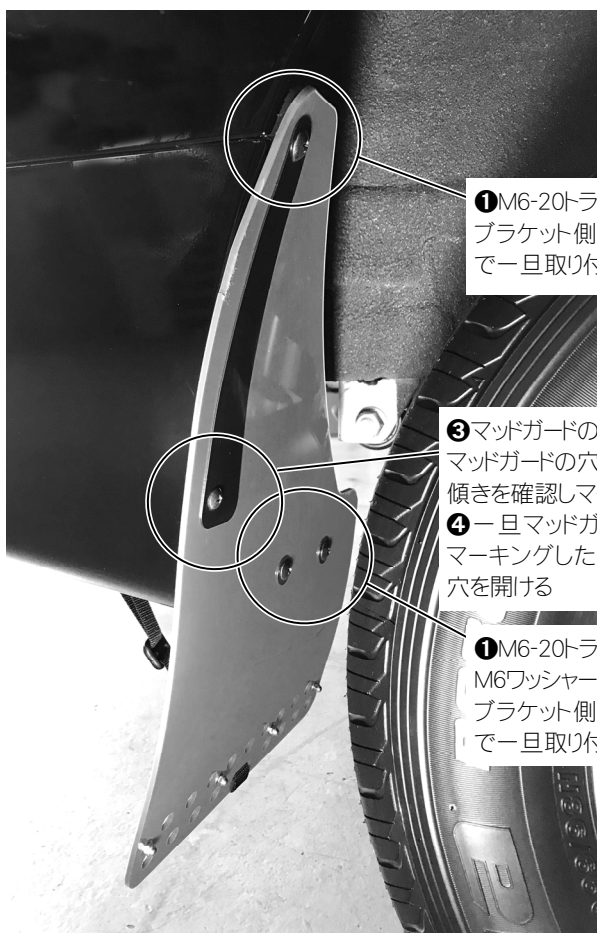


・バンパーサポートを留めている純正ボルトを取り外し、ブラケットリヤA③右側と共留めします。



・クォーターパネルとバンパーを留めている純正ビスを取り外し、ブラケットリヤB④と共留めします。

6. バンパーへの穴開けをします。



① マッドガードの穴下2点を取り付けたブラケットリヤA③に合わせ、マッドガード側から汎用マッドガードSに付属しているボルト類①⑬、ブラケット側から⑫で一旦仮組します。

② マッドガードの穴上1点を取り付けたブラケットリヤB④に合わせ、マッドガード側から汎用マッドガードSに付属しているボルト類①、ブラケット側から⑫で一旦仮組します。

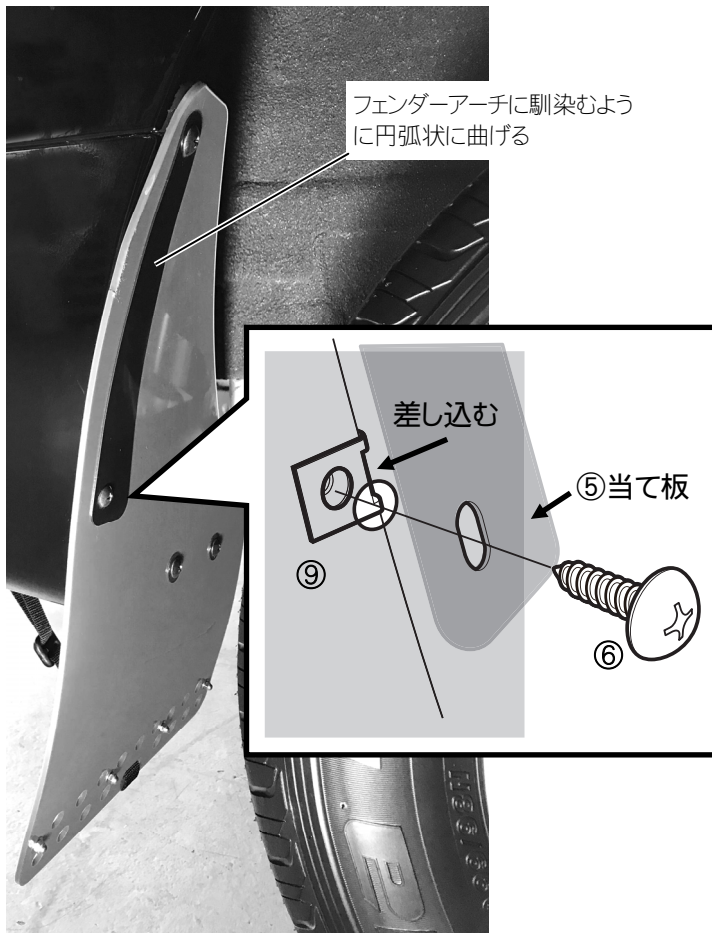
ⓘ アドバイス 図は当て板⑤が取り付けられていますが、穴開け前に取り外すので取り付けなくてもかまいません。

③ マッドガードの穴上1点と穴下2点の位置を合せたうえで、マッドガードの傾きなどが無いか確認し、マッドガードの中央1点越しにバンパーへ穴開けの印をします。

④ 取り付けしたボルト類とマッドガードを取り外し、○印を書き込んだ箇所に木工ドリル(5.0mm)で穴を開けます。

ⓘ アドバイス 穴開け対象の部分が左右に余裕がない為、上下だけ穴位置を合せ、左右はスピードナット⑨を差し込み、穴位置を確認してください。

7. スピードナットを取り付け、マッドガードを取り付けます。



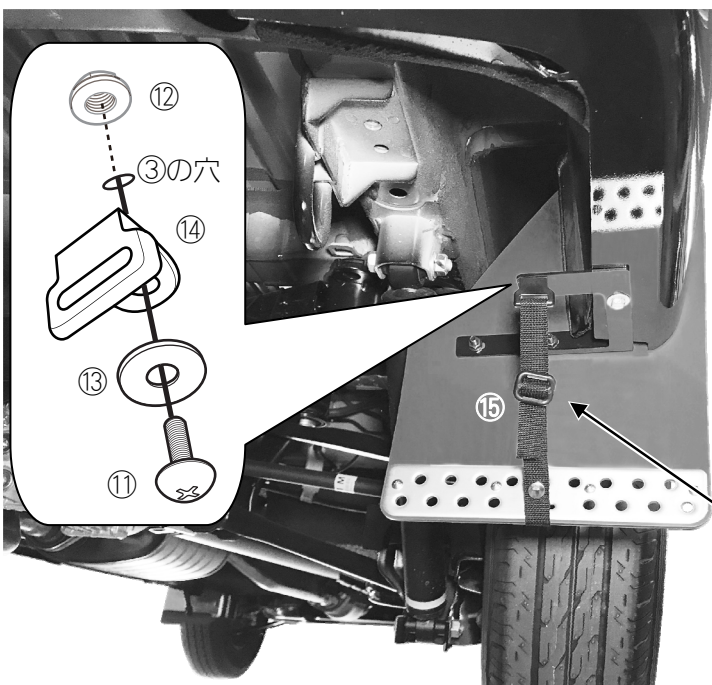
- ・穴を開けたバンパーの爪にスピードナット⑨を差し込みます。
- ・当て板⑤をフェンダーアーチに馴染むように手で軽く曲げます。

👉アドバイス フェンダーアーチより若干強い感じで曲げるとマッドガードとの密着が良くなります。

- ・前項「6. バンパーへの穴開けをします。」の要領で再度仮組みをします。その際にマッドガードの上と中央各1点を結ぶように当て板⑤をマッドガードとタッピング・ボルトの間にはさみ、仮組みします。
- ・マッドガードの傾きなどが無いか確認し、仮組みしたボルト類を増し締めします。

4点全て：推奨締め付けトルク：4～5N・m

7. ベルトでマッドガードを吊ります。



- ・マッドガードのベルトにベルト吊りブラケット(樹脂製リヤ用)⑭を取り付けます。

👉アドバイス 取り付け後のベルトの長さは180mm (弊社推奨値)

- ・ベルト吊りブラケット(樹脂製リヤ用)⑭をブラケットリヤA③に汎用マッドガードSに付属しているボルト類⑪⑫で取り付けます。

推奨締め付けトルク：4～5N・m

ベルトの取り付け長さを180mmに調整し、ベルト吊りブラケット⑭に⑮を使い取り付ける。

装着状態の確認

⚠️ **注意** 装着後には必ず取付確認を行ってください。

ボルト類の締め付け忘れなどにより本体が脱落する恐れがあり大変危険です。

- ・全体の組付けが完了したらマッドガードを揺さぶり、異音がないかを確認してください。
- ・各ボルトの締め付け部をもう一度締め付け、増し締めされているかを確認してください。