

JAOS FRONT SPORTS COWL Installation Instructions

Vehicle Application
SUZUKI JIMNY (18.07-)

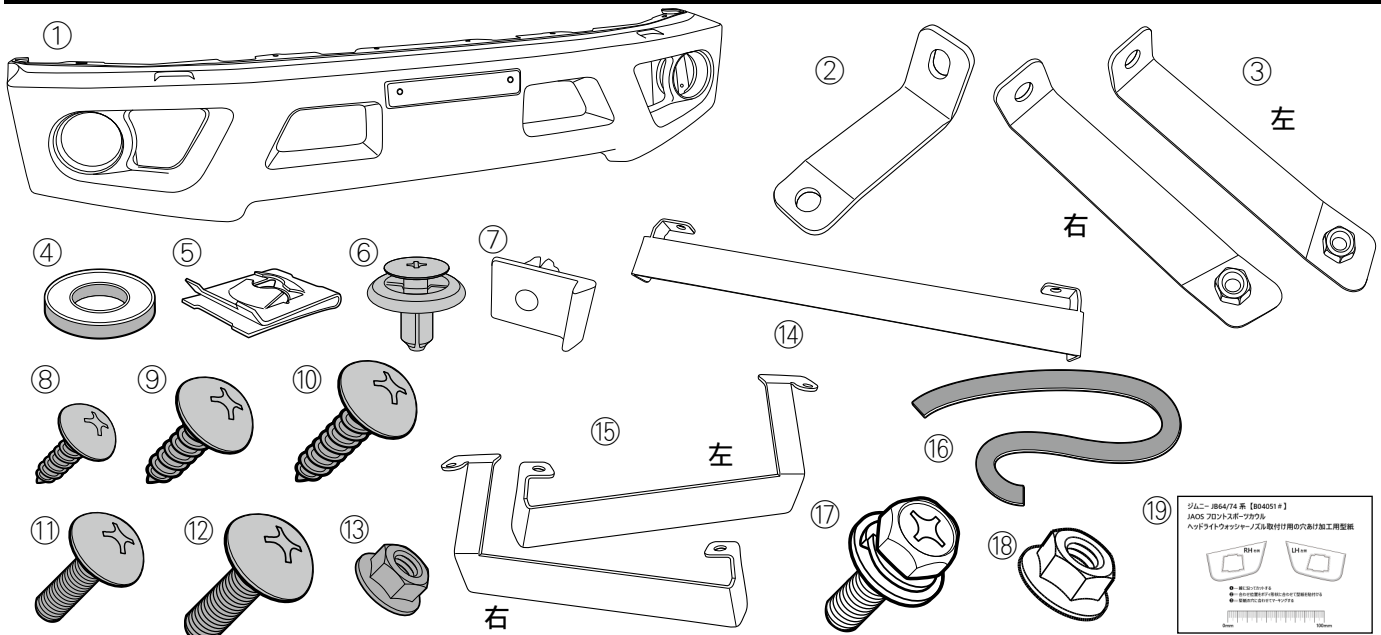
このたびはJAOSフロントスポーツカウルをお買い上げいただきありがとうございます。
本書はフロントスポーツカウルを取り付ける場合の要領と取り扱いについて記載しています。

取り付け前に必ずお読みいただき、正しい取り付けを行ってください。

< 作業後は本書を製品の使用者様にお渡ししていただき、使用者様は本書を大切保管してください。 >

取付参考時間 INSTALLATION TIME		約1.5時間 1.5-hours
作業難度 SKILL LEVEL	① パーツ交換/取付 Easy ② 車体加工あり Moderately Easy ③ 専門知識が必要 Moderately Difficult ④ 分解整備 Difficult	必要工具 TOOL メガネレンチ プラスドライバー クリップクランプツール リューター 金属ヤスリ カッター(またはハサミ) マーカーペン




部品構成



構成部品名称 DESCRIPTION	数量 QTY	構成部品名称 DESCRIPTION	数量 QTY
① フロントスポーツカウル本体 FRONT SPORT COWL	1	⑪ トラスボルトA (M5-16) CROSS RECESSED HEAD SCREW A	2
② ブラケットA BRACKET A	2	⑫ トラスボルトB (M6-15) CROSS RECESSED HEAD SCREW B	2
③ ブラケットB 左右 BRACKET B LH / RH	各1	⑬ フランジナット (M5) HEX.FLANGE NUT	2
④ ゴムワッシャー RUBBER WASHER	2	⑭ ブラケットC BRACKET C	1
⑤ スピードナット SPEED NUT	2	⑮ ブラケットD 左右 BRACKET D LH / RH	各1
⑥ プッシュリベット PUSH RIVET	2	⑯ スポンジシート SPONGE RUBBER SHEET	1
⑦ グロメット GROMMET	2	⑰ アプセットセムスボルト (M6-16) HEX.HEAD BOLT WITH CAPTIVE WASHER	2
⑧ タッピングスクリューA (M4-16) TAPPING SCREW A	8	⑱ フランジナット (M6) HEX.FLANGE NUT	2
⑨ タッピングスクリューB (M5-16) TAPPING SCREW B	2	⑲ 型紙 PAPER PATTERN	1
⑩ タッピングスクリューC (M5-25) TAPPING SCREW C	2		



取り扱い上のご注意

この取扱要領書で使用している表示の意味と内容


-  **警告** この表示を無視して誤った取り扱いをすると、生命の危険または重大な障害を負う可能性がある内容を示しています。
-  **注意** この表示を無視して誤った取り扱いをすると、事故による障害を負う可能性または物的損害が想定する内容を示しています。
-  **アドバイス** この表示は効率よく作業を行うために知っていただきたい内容を示しています。

商品は改良のため仕様および形状などを予告なく変更することがあります



取り付け作業を行うまえに

-  **警告** ●取り付ける車両の安全を確認・確保してください。
-  **注意** ●取付要領書を必ずお読みください。



安全に作業を行うために

-  **注意** ●純正部品の脱着は当該車両の修理書にしたがい作業を行ってください。
●製品は丁寧に扱ってください。
●作業に適した服装で作業を行ってください。



取り付けについて

-  **警告** ●必ず既定の締め付けトルクにて締め付けを行ってください。
-  **注意** ●取り付け後には必ず取り付け確認と走行テストを行ってください。

使用上の注意事項

-  **警告** ●設計荷重の範囲内で使用してください。
-  **注意** ●定期的な点検を行ってください。
●薬品などの付着に注意してください。
●路面とのクリアランスや環境変化による走行には十分ご注意ください。

中古品の売買および譲渡や廃棄について

-  **注意** ●同じ商品でも販売時期や仕様変更などにより内容が異なる場合があります。
●商品や付属品が正確に判別することができない場合、お問い合わせに対する回答内容は保証いたしかねますのでご了承ください。
●商品に不具合が生じている場合はお買い求めの販売店や弊社にご相談ください。
-  **アドバイス** ●商品の破棄は専門家に相談してください。

保証について

- 初期不良の保証…お届けから1週間以内
商品の破損、不具合などトラブルがあった場合、初期不良の保証対象として修理、代品交換、返品を承ります。
- 製品保証…弊社オリジナル商品をご購入より1年間 ※ただし、期間内でも走行距離20,000kmまで
初期不良に該当する場合や一部消耗品を除き、購入履歴をお調べし規定に従い保証いたします。

 保証についての詳細はJAOSオフィシャルサイトをご参照ください。【保証について】 www.jaos.co.jp/support/policy





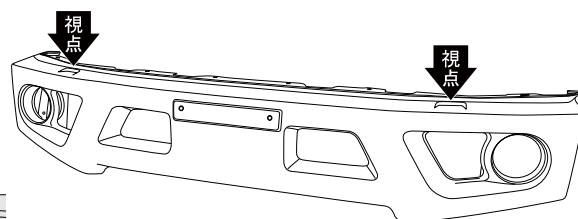
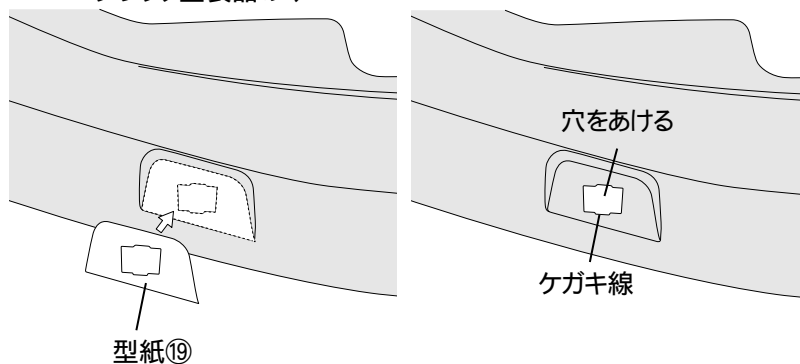
本製品は塗装・装着前に 加工が必要です

ヘッドライトウォッシャー付車に装着する場合、本製品に穴あけ加工が必要です。
塗装・装着前(塗装品は装着前)に必ず下記の内容を確認していただき
穴あけ加工を行ってください。なお、確認をせず塗装や加工、取付けを行った場合の返品
や交換は一切お受けできませんので、ご了承ください。

ヘッドライトウォッシャーノズル取付け用の穴あけ加工 (ヘッドライトウォッシャー付車のみ)

図は左側 ※右側も同様

ブラック塗装品のみ



・型紙⑱をカットして形状に合わせてマーキングする。※ブラック塗装品のみ

・図を参照しケガキ線に合わせてリユーターで穴をあけます。

⚠ 注意 穴のふちにできたバリを金属やすりで取り除いてください。

塗装について

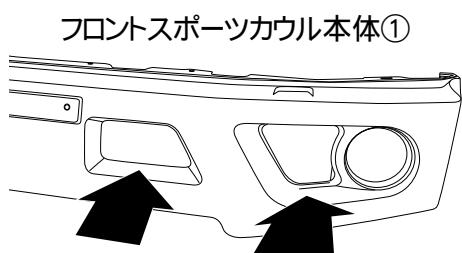
⚠ 注意 塗装前には必ず取付確認を行ってください。
塗装後の製品交換は、お受けしかねますのでご了承ください。

1. 塗装面の汚れ、ゴミ、ホコリをウエスで取り除き、必ず脱脂を行なう。
2. サンディング処理・プライマー塗装を行なう。
3. 上塗り塗装を行なう。
4. 乾燥させる。

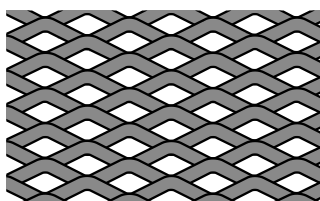
⚠ 注意 本製品を塗装する際は材質の特性上、高温焼付け塗装は行わないでください。
常温または製品表面温度が30～40℃程度の低温焼付けを行ってください。

フロントスポーツカウル本体①を塗装してください。

塗装後のネット取付けについて



ネット拡大図

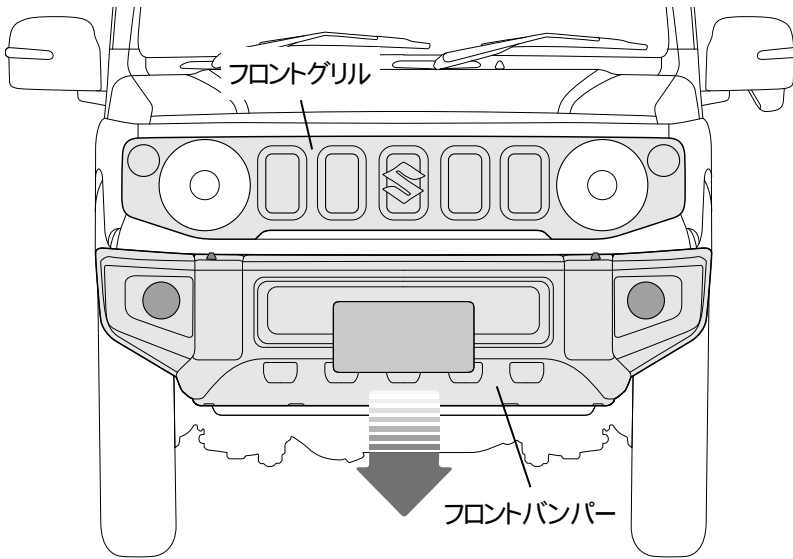


⚠ 注意 ネットには表裏、左右があります
フロントスポーツカウル本体を意匠面
(矢印方向)から見て、ネットの網目が拡大
図と同じになるよう取付けてください。


取付要領

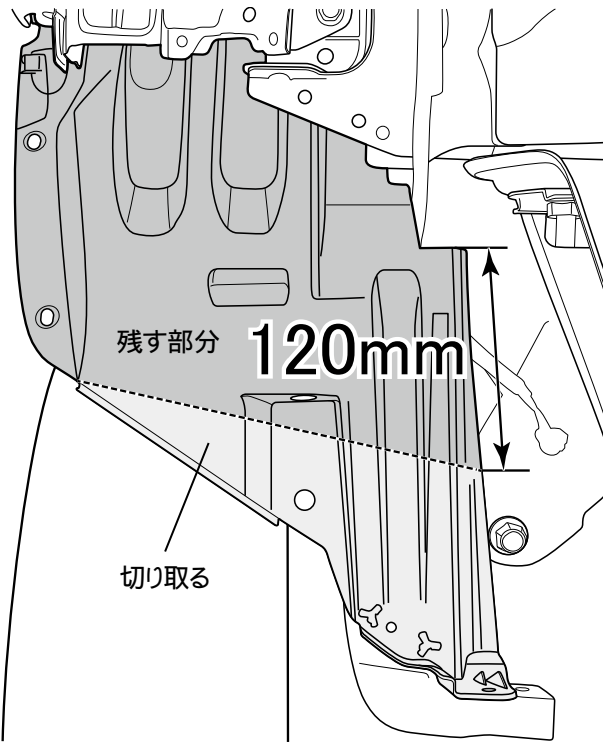
1. 車両部品の取外しと加工

※図中や文中の○数字は構成部品のナンバー、●数字は作業の順番を示しています。



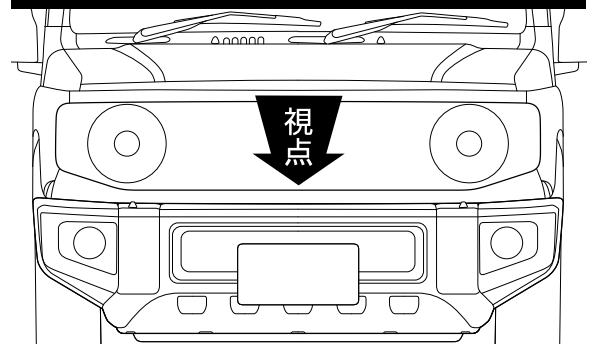
- ・バッテリーのマイナス端子を外します。
- ・車両の修理書を参照しフロントグリル、フロントバンパーを取外します。
- ・フロントバンパーから、ナンバープレート、ヘッドライトウォッシャーASSY (付車の場合)、フォグランプ (付車の場合)を取外します。

 **アドバイス** フォグランプ無車の場合は純正フォグランプを別途購入してください。

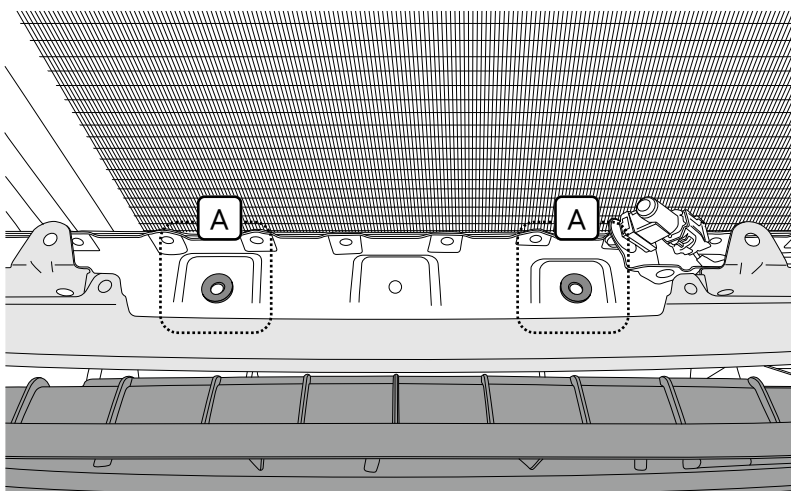


- ・図のようにフロントフェンダー部のフェンダーライナーを正面から見て、寸法を参考にカットラインをマーカーペンでマーキングします。
- ・カッターなどでフェンダーライナーをカットします。

Point of View

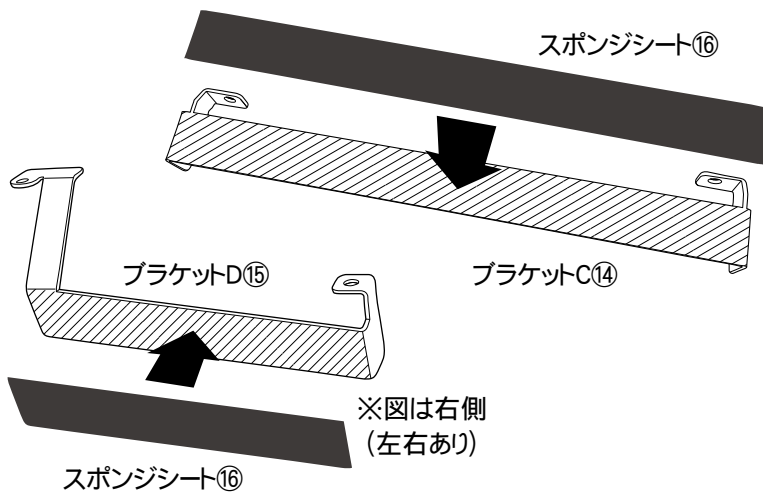


矢視図 ※フロントグリル、フロントバンパーを外した状態

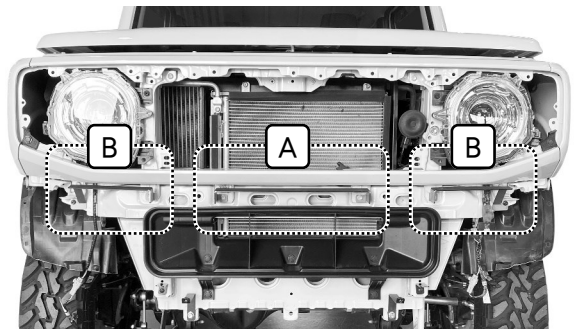
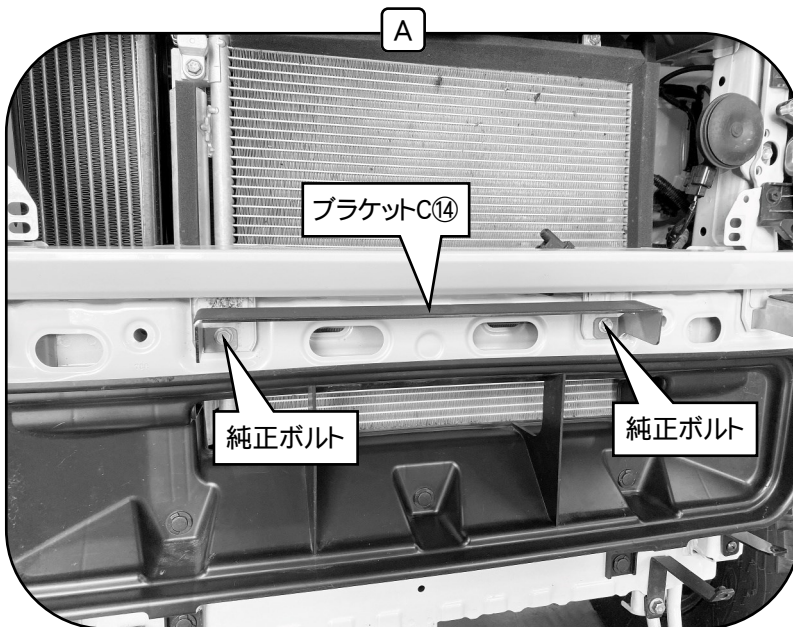


- ・図を参照し車両フレームにゴムワッシャー⑦を貼付けます。



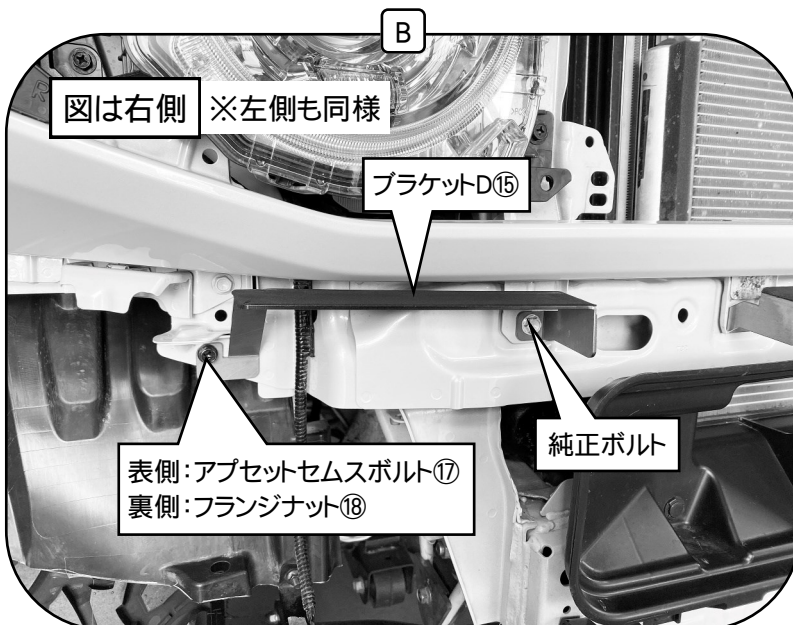


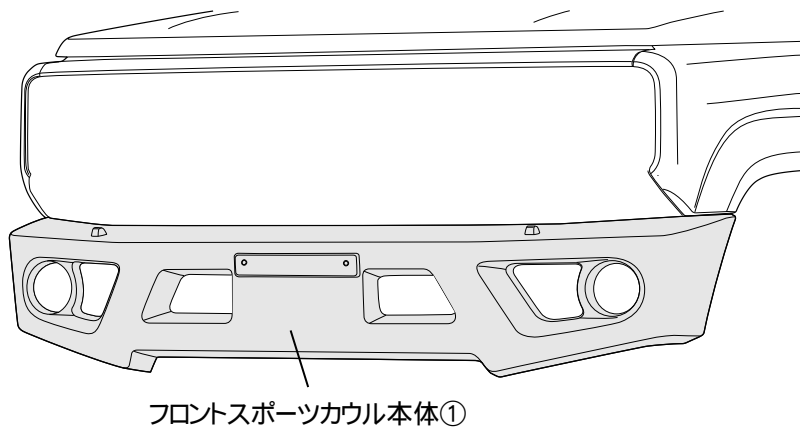
・図を参照し、ブラケットC⑭、ブラケットD⑮(左右)の形状に合わせてスポンジシート⑩をカットし貼付けます。



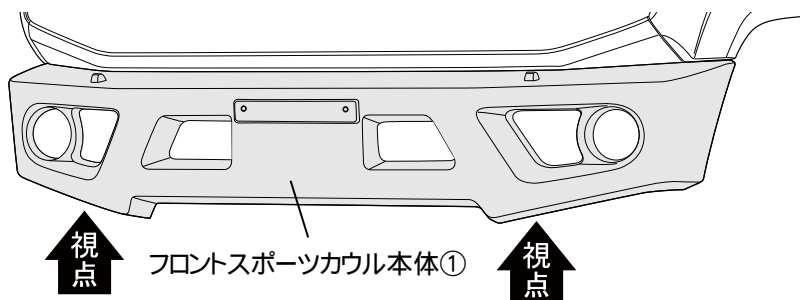
・純正ボルト、アプセットセムスボルト⑰、フランジナット⑱を使用して、車両フレームにブラケットC⑭、ブラケットD⑮(左右)を取付けます。

⚠️**注意** ブラケットの向き(上下左右)を間違えないよう注意してください。





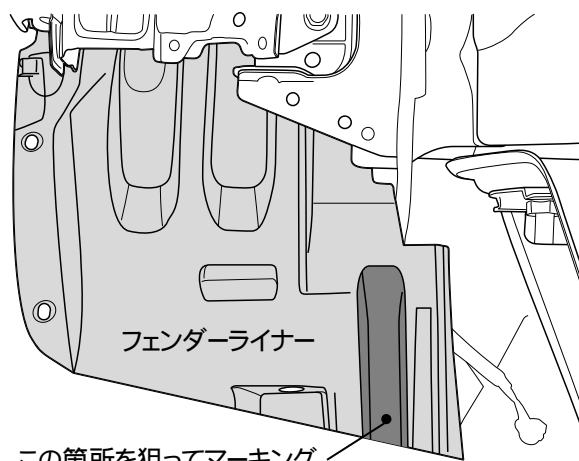
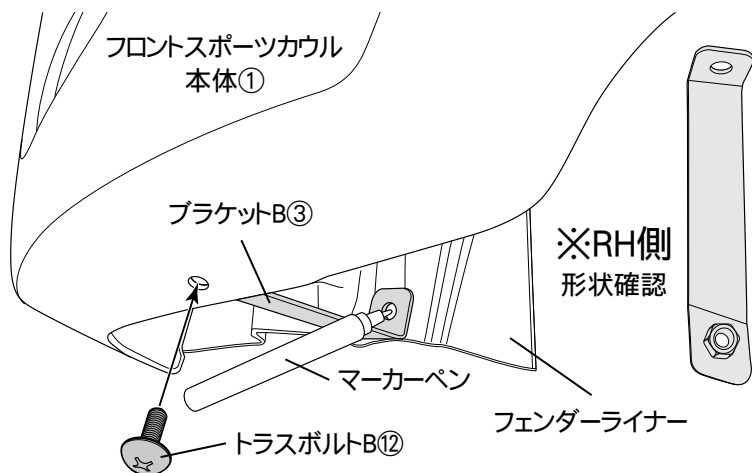
・車両の修理書を参照しフロントバンパーを車両に復元する方法と同じように、フロントスポーツカウル本体①を仮組みします。



・ブラケットB③を図のように配置して、トラスボルトB⑫で仮固定します。

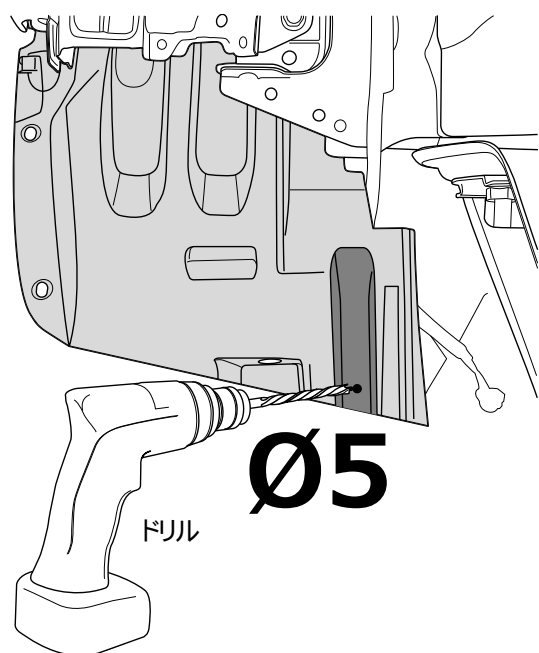
・ブラケットB③の穴位置をフェンダーライナーにマーカーペンでマーキングします。

矢視図 図は右側 ※左側も同様



・フロントスポーツカウル本体①とブラケットB③を取外し、マーキングした位置に $\varnothing 5$ のドリルで穴をあけます。

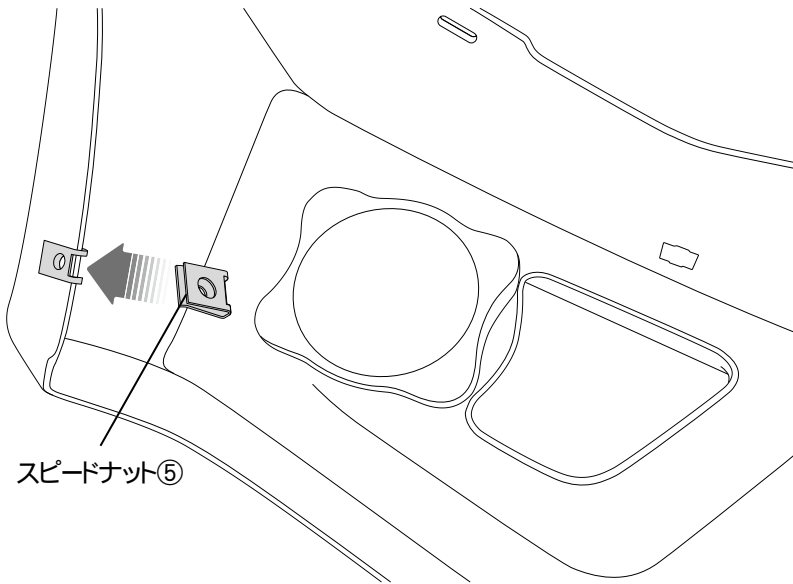
⚠️ 注意 穴あけ加工は車体を損傷しないように注意して行ってください。
 穴のふちにできたバリを丸やすりで取り除いてください。



2.フロントスポーツカウルの取付け準備

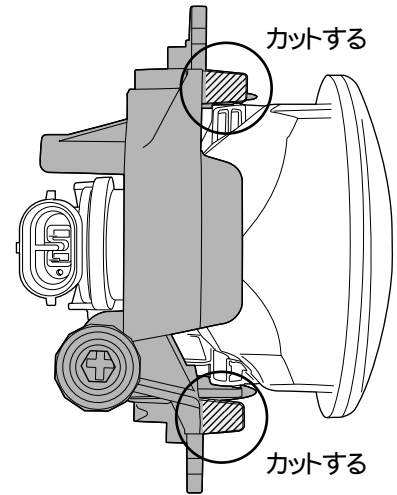
図は左側 ※右側も同様

フロントスポーツカウル本体裏側



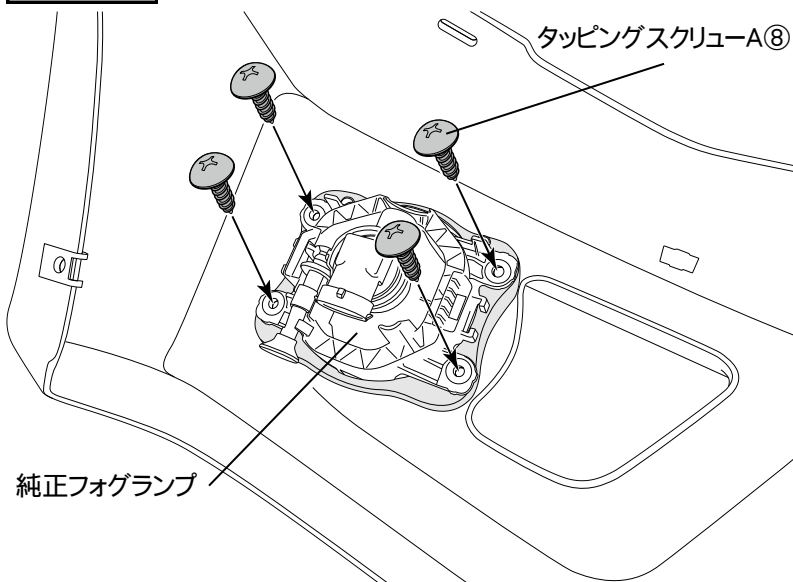
- ・図の箇所にスピードナット⑤を取付けます。
※反対側も同様

アドバイス スピードナットを取付ける向きに注意してください。

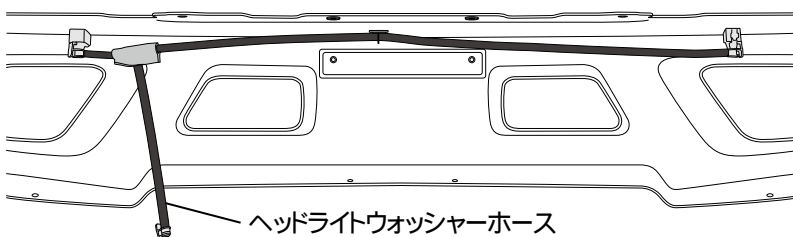


- ・純正フォグランプを左図のように下から見て、斜線部(○部)のツメをカットします。

図は左側 ※右側も同様



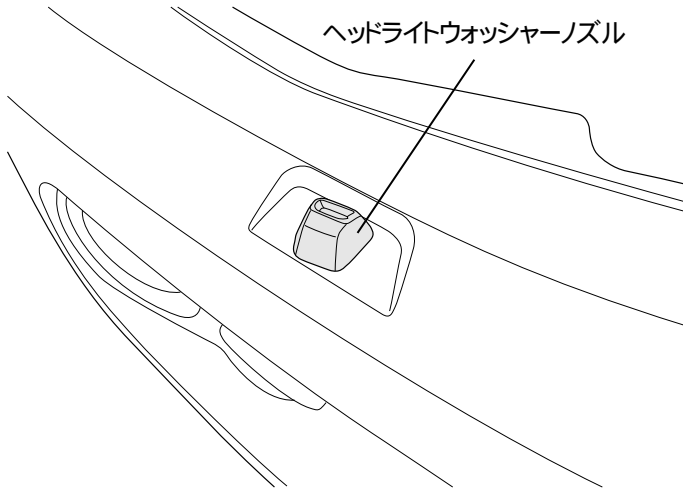
- ・図を参照しフロントスポーツカウル本体①の枠に合わせて純正フォグランプをはめ込み、穴位置に合わせてタッピングスクリューA⑧で4箇所を固定します。



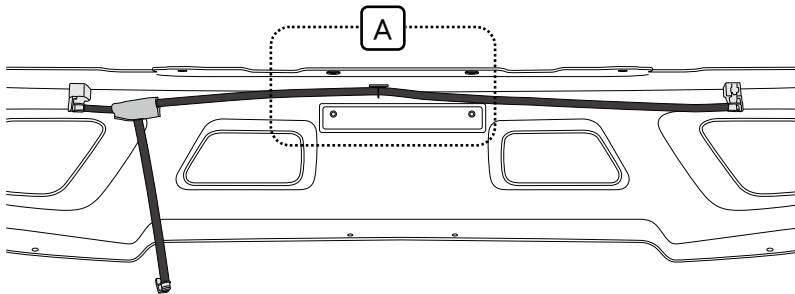
- ・ヘッドライトウォッシャーホースを図のように配置します。

アドバイス ヘッドライトウォッシャー無車の場合、この作業は行いません。

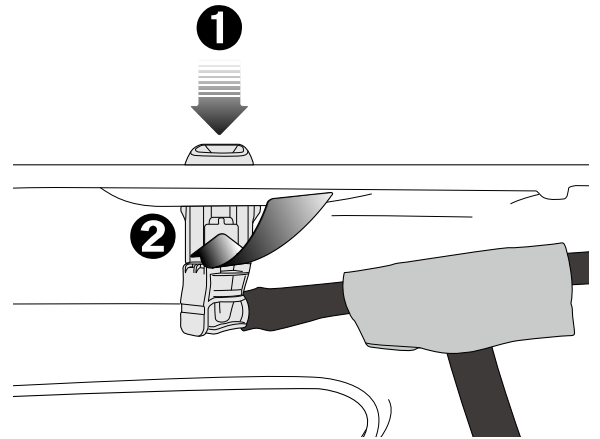
図は右側 ※左側も同様



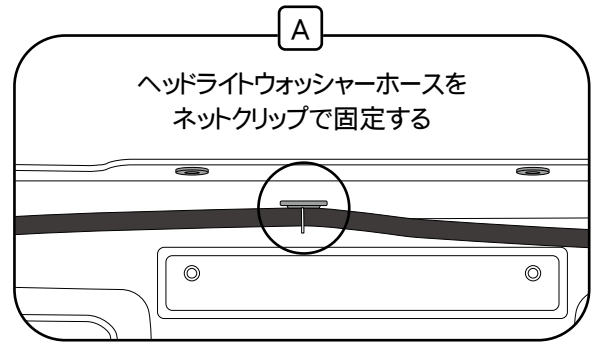
フロントスポーツカウル本体裏側



・図を参照し穴あけ加工をした箇所にヘッドライトウォッシャーノズルを取付けます。

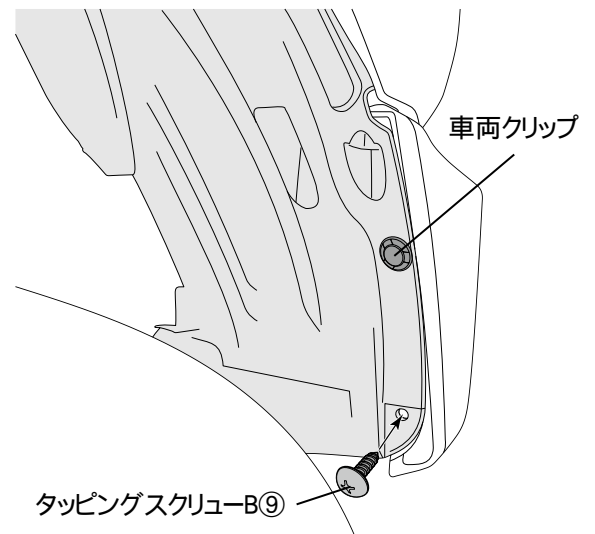
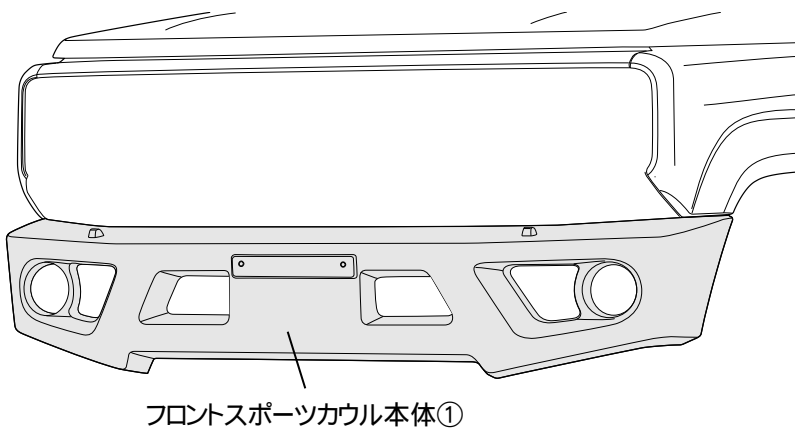


アドバイス ヘッドライトウォッシャーホースは、フロントスポーツカウル本体に付いているネットクリップで必ず固定してください。



3.フロントスポーツカウル本体の取付け

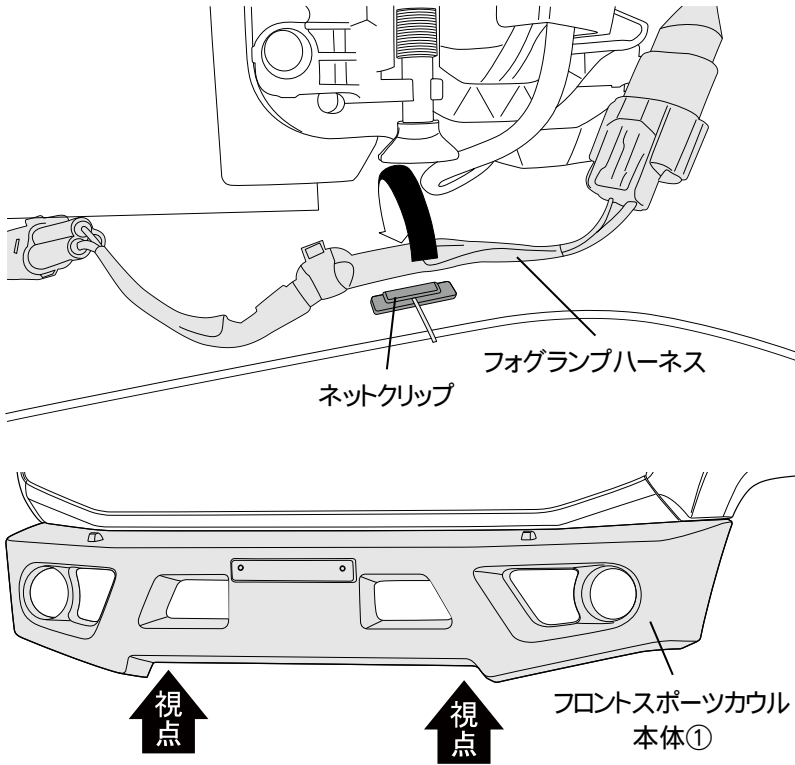
・車両の修理書を参照しフロントバンパーを車両に復元する方法と同じように、フロントスポーツカウル本体①を取付けます。



・図を参照しフェンダー部を車両クリップとタッピングスクリュー-B⑨で固定します。

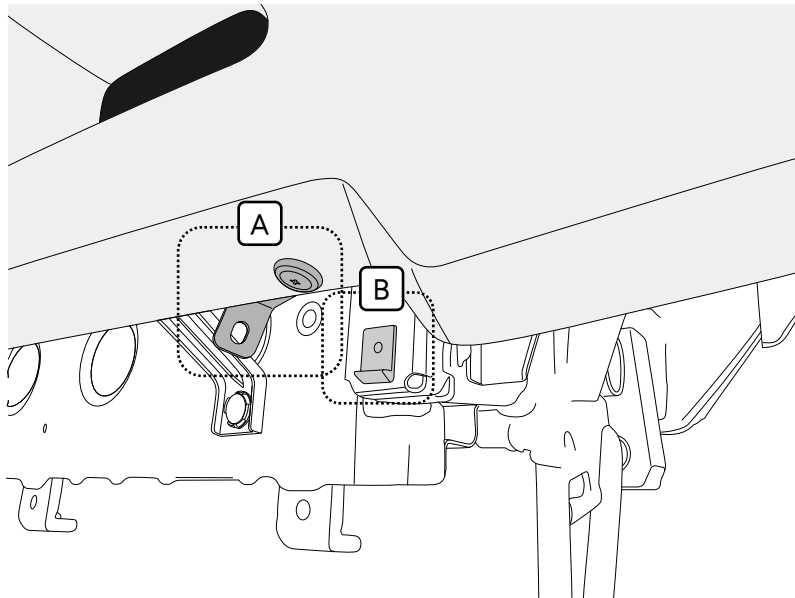
図は左側 ※右側も同様

フロントスポーツカウル本体裏側

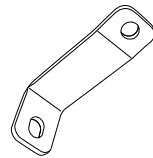


- ・ヘッドライトウォッシャーとフォグランプのコンネクターを接続します。
- ・図の箇所にあるネットクリップでフォグランプハーネスを固定します。

矢視図 図は左側 ※右側も同様

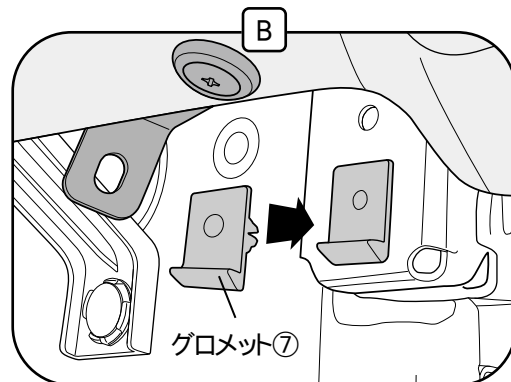
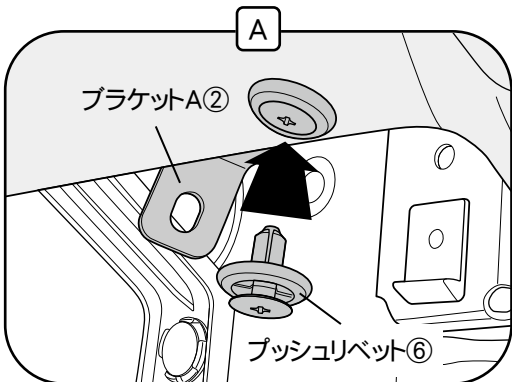


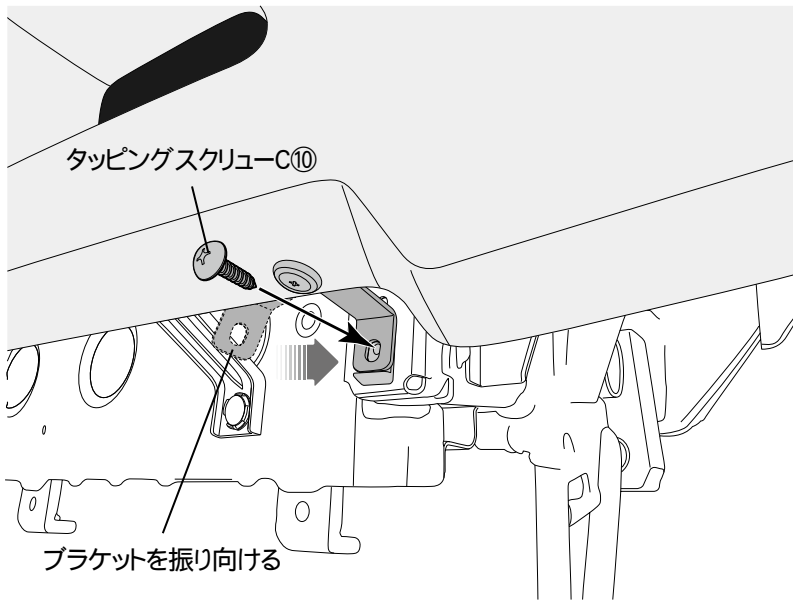
- ・図を参照し、図示Aの箇所にプッシュリベット⑥を使用してブラケットA②を取付けます。



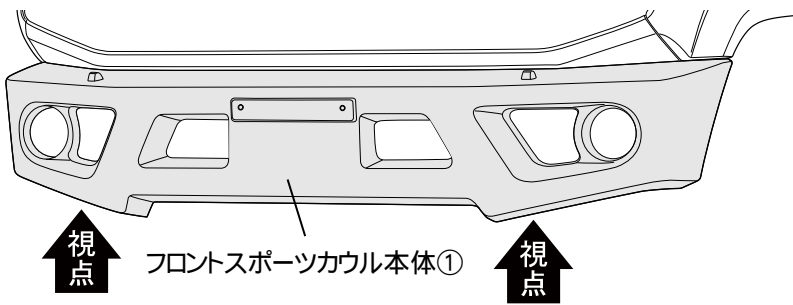
⚠️ **注意** ブラケットの向きに注意してください。

- ・図を参照し、図示Bの箇所にグロメット⑦を取付けます。

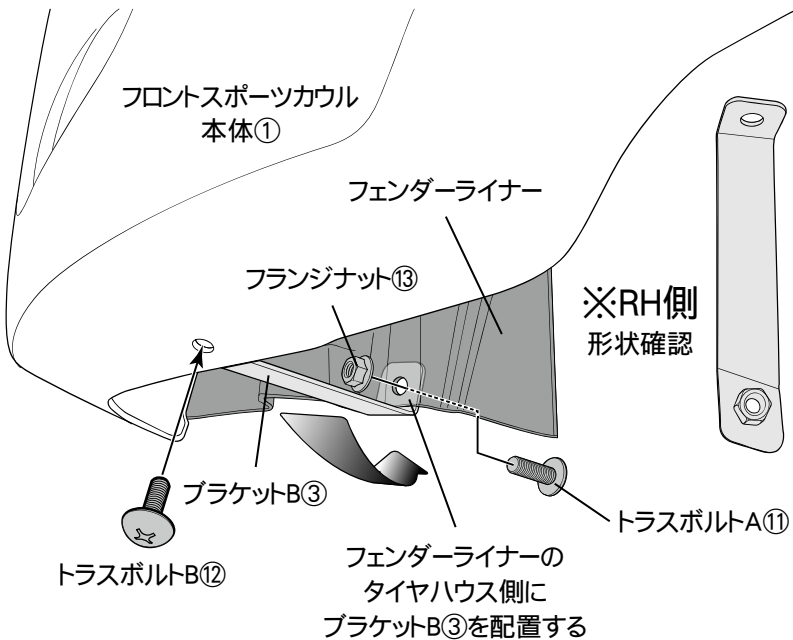




・図を参照しブラケットA②をグロメット⑦の穴位置に合わせて振り向け密着させ、タッピングスクルーC⑩で仮固定します。



矢視図 図は右側 ※左側も同様



・図を参照しトラスボルトA⑪、トラスボルトB⑫、フランジナット⑬を使用して、ブラケットB③を仮固定します。

・バッテリーのマイナス端子を接続します。

・イグニッションをONにしてヘッドライトウォッシャーが作動し、フォグランプが点灯することを確認してください。

・上下左右のバランス、隙、穴位置等のズレが無いことを確認し、仮締め部を本締めします。

・ナンバープレート、フロントグリルを取付けます。

装着状態の確認



注意 装着後には必ず取付確認を行ってください。

ボルト類の締め付け忘れなどにより本体が脱落する恐れがあり大変危険です。