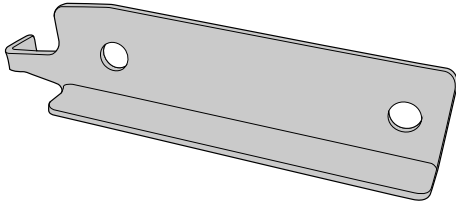


BATTLEZ LEVELIZER LONG BRACKET Installation Instructions

Vehicle Application
SUZUKI JIMNY (18.07-)

このたびはBATTLEZレベライザーロングブラケットをお買い上げいただきまことにありがとうございます。
本書はレベライザーロングブラケットを取り付ける場合の要領と取り扱いについて記載しています。
取り付け前に必ずお読みいただき、正しい取り付けを行ってください。
< 作業後は本書を製品の使用者様にお渡ししていただき、使用者様は本書を大切に保管してください。 >

部品構成



構成部品名称 DESCRIPTION	数量 Q'TY
① レベライザーロングブラケット本体 LEVELIZER LONG BRACKET	1

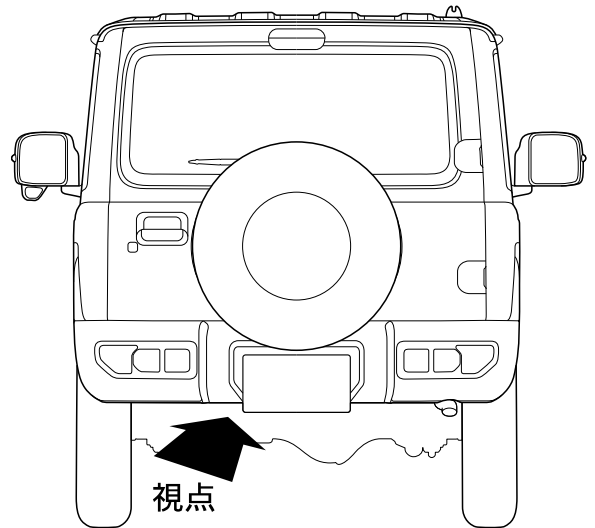
取付要領

※図中や文中の○数字は構成部品のナンバー、●数字は作業の順番を示しています。

1. レベライザーロングブラケットの取付け



図はJB64 ※JB74も同様



・図の箇所にある純正レベライザーブラケットを
①レベライザーロングブラケット本体に交換します。

装着状態の確認

⚠注意 装着後には必ず取付確認を行ってください。

