

JAOS SIDE STEP Installation Instructions

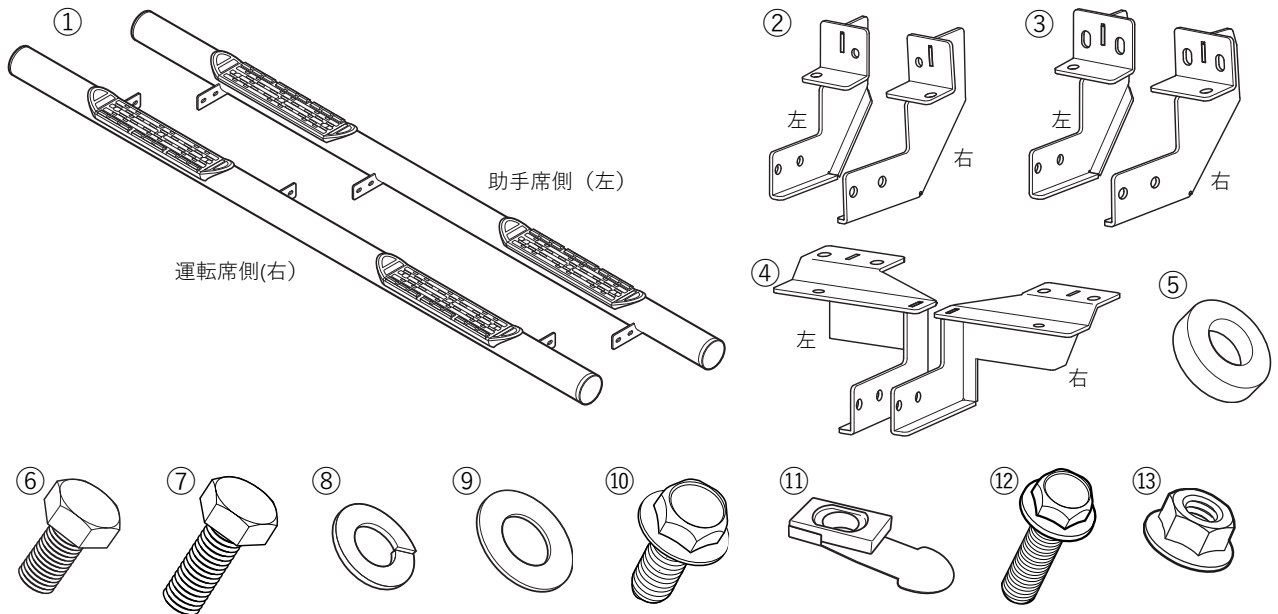
Vehicle Application
MITSUBISHI DELICA D:5 (07.01-)

このたびはJAOS サイドステップをお買い上げいただきありがとうございます。
本書はサイドステップを取り付ける場合の要領と取り扱いについて記載しています。
取り付け前に必ずお読みいただき、正しい取り付けを行ってください。

< 作業後は本書を製品の使用者様にお渡ししていただき、使用者様は本書を大切に保管してください。 >

取付参考時間 INSTALLATION TIME		約1.5時間 1.5-hours
作業難度 SKILL LEVEL	① パーツ交換/取付 Easy ② 車体加工あり Moderately Easy ③ 専門知識が必要 Moderately Difficult ④ 分解整備 Difficult	必要工具 TOOL ボックスレンチ(HEX12・14・17) メガネレンチ(HEX12・17) ドリル・ビット(3.0mm)・ホルソー(16.0mm) 手袋、ゴーグルなどの保護具 丸棒ヤスリ、マーカー タッチアップペイント トルクレンチ




部品構成



構成部品名称 DESCRIPTION	数量 QTY	構成部品名称 DESCRIPTION	数量 QTY
① サイドステップ本体 左右 SIDE STEP L/R	1	⑧ スプリングワッシャーM10 SPRING LOCK WASHER	8
② ブラケットA 左右 BRACKET A L/R	各1	⑨ ワッシャーM10 PLAIN WASHER	8
③ ブラケットB 左右 BRACKET B L/R	各1	⑩ フランジボルトM10-20 HEX.FLANGE BOLT	2
④ ブラケットC 左右 BRACKET C L/R	各1	⑪ インサートナットM10 INSERT NUT	6
⑤ スパースー SPACER	2	⑫ フランジボルトM8-25 HEX.FLANGE BOLT	12
⑥ 六角ボルトM10-20 (細目) HEX.HEAD BOLT	4	⑬ フランジナットM8 HEX.FLANGE NUT	12
⑦ 六角ボルトM10-25 (並目) HEX.HEAD BOLT	4		



取り扱い上のご注意

この取扱要領書で使用している表示の意味と内容


-  **警告** この表示を無視して誤った取り扱いをすると、生命の危険または重大な障害を負う可能性がある内容を示しています。
-  **注意** この表示を無視して誤った取り扱いをすると、事故による障害を負う可能性または物的損害が想定する内容を示しています。
-  **アドバイス** この表示は効率よく作業を行うために知っていただきたい内容を示しています。

商品は改良のため仕様および形状などを予告なく変更することがあります



取り付け作業を行うまえに

-  **警告** ●取り付ける車両の安全を確認・確保してください。
-  **注意** ●取付要領書を必ずお読みください。



安全に作業を行うために

-  **注意** ●純正部品の脱着は当該車両の修理書にしたがい作業を行ってください。
●製品は丁寧に扱ってください。
●作業に適した服装で作業を行ってください。


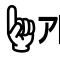
取り付けについて

-  **警告** ●必ず既定の締め付けトルクにて締め付けを行ってください。
-  **注意** ●取り付け後には必ず取り付け確認と走行テストを行ってください。

使用上の注意事項

-  **警告** ●設計荷重の範囲内で使用してください。
-  **注意** ●定期的な点検を行ってください。
●薬品などの付着に注意してください。
●路面とのクリアランスや環境変化による走行には十分ご注意ください。

中古品の売買および譲渡や廃棄について

-  **注意** ●同じ商品でも販売時期や仕様変更などにより内容が異なる場合があります。
●商品や付属品が正確に判別することができない場合、お問い合わせに対する回答内容は保証いたしかねますのでご了承ください。
●商品に不具合が生じている場合はお買い求めの販売店や弊社にご相談ください。
-  **アドバイス** ●商品の破棄は専門家に相談してください。

保証について

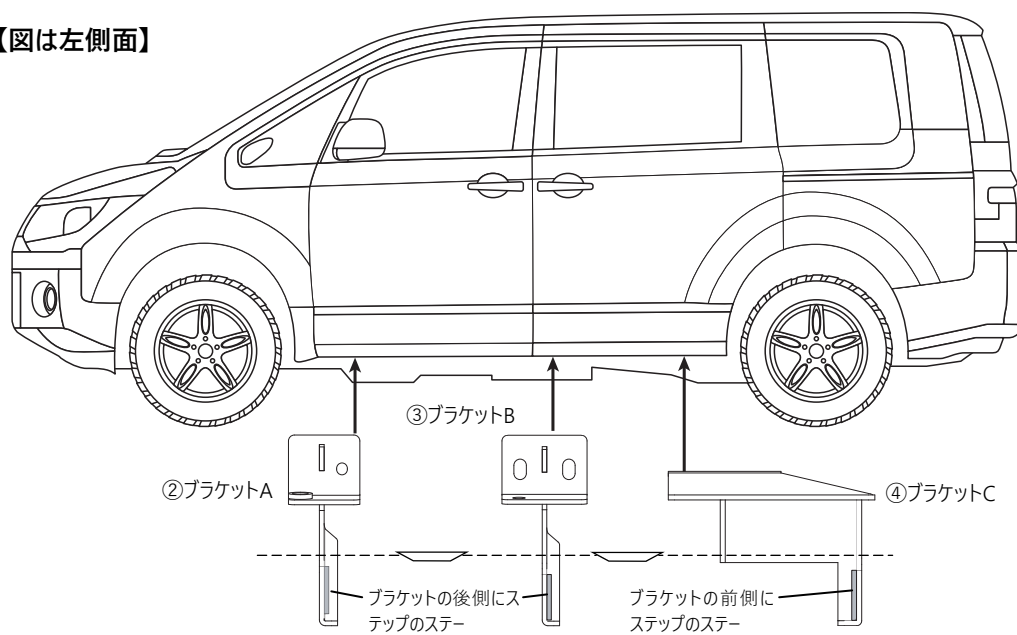
- 初期不良の保証…お届けから1週間以内
商品の破損、不具合などトラブルがあった場合、初期不良の保証対象として修理、代品交換、返品を承ります。
- 製品保証…弊社オリジナル商品をご購入より1年間 ※ただし、期間内でも走行距離20,000kmまで
初期不良に該当する場合や一部消耗品を除き、購入履歴をお調べし規定に従い保証いたします。

 保証についての詳細はJAOSオフィシャルサイトをご参照ください。【保証について】 www.jaos.co.jp/support/policy ▶



作業をはじめる前に

【図は左側面】

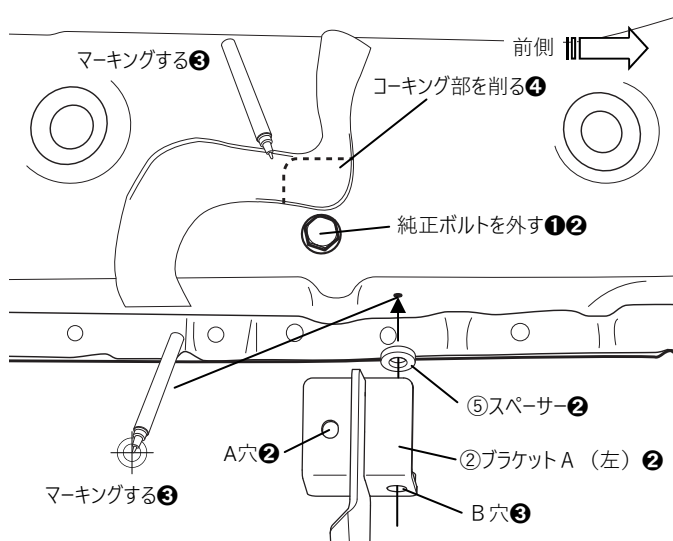


! **注意** 形状の類似したブラケットが多く、左右を間違えたまま取り付けしまうと非常に危険です。
取り付ける前に、形状の確認や車体に仮当てし、穴の開ける位置やブラケットの方向を確認してください。

取付要領

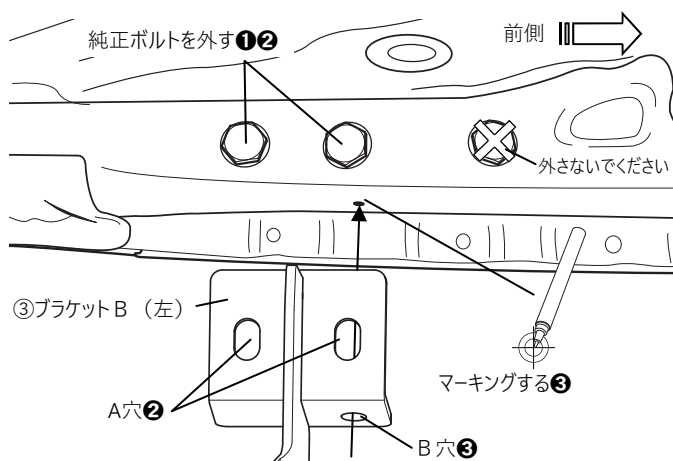
※図中や文中の○数字は構成部品のナンバー、●数字は作業の順番を示しています。

1. ブラケット A を取り付ける部分の穴開け準備をします。



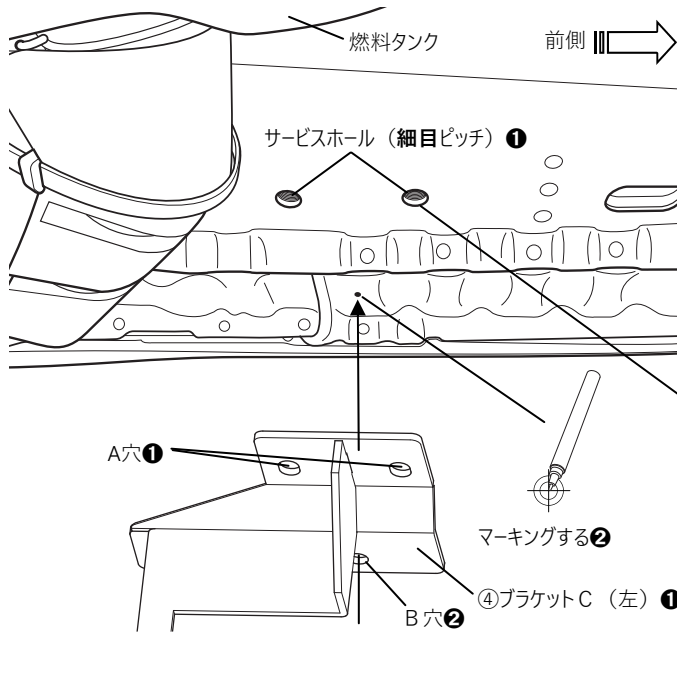
- ・純正ボルトを外します。(1)
- ・ブラケット A ②にスペーサー⑤を載せ、A 穴と純正ボルト取り付け穴を合わせ、純正ボルトにて仮止めします。(2)
- ・ブラケット A ②が当たるコーキング部と B 穴の中心点がる車体側にマーキングします。(3)
- ・一旦、ブラケット A ②とスペーサー⑤を取り外します。
- ・マーキングしたコーキング部をカッターナイフなどで削ります。(4)

2. ブラケット B を取り付ける部分の穴開け準備をします。



- ・純正ボルトを外します。(1)
- ・ブラケット B ③の A 穴と純正ボルト取り付け穴を合わせ、純正ボルトにて仮止めします。(2)
- ・B 穴の中心点がる車体側にマーキングします。(3)
- ・一旦、ブラケット B ③を取り外します。

3. ブラケットCを取り付ける部分の穴開け準備をします。



・ブラケットC ④のA穴とサービスホール合わせ、六角ボルトM10-20細目⑥にて仮止めします。(①)

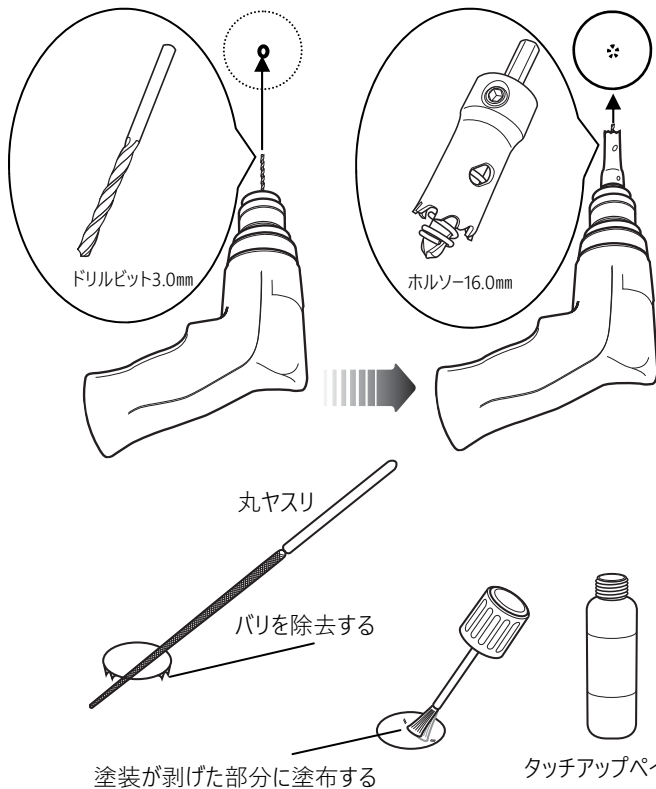
アドバイス 2009年2月以降の車両に装着されているフューエルタンクプロテクターは取り外します。

・B穴の中心点がる車体側にマーキングします。(②)

・一旦、ブラケットC ④を取り外します。



4. マークした各箇所の穴開けをします。※手袋・ゴーグルなどの保護具を装着してから作業を行ってください



・マークした部分にドリル（ドリルビット3.0mm）で下穴を開けます。

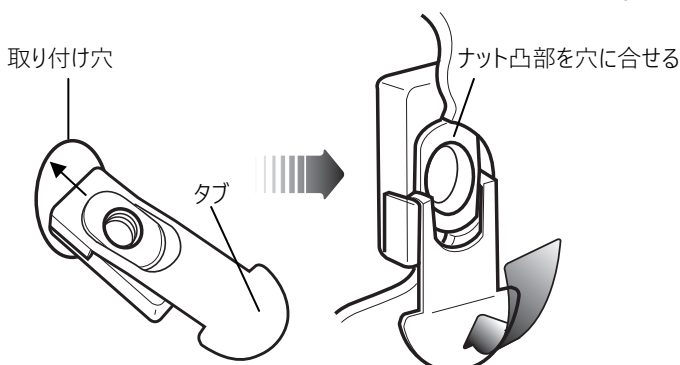
アドバイス ドリルビット3.0mmがない場合はその前後の寸法でも構いません。

・ドリルビットをホルソーに付け替え本穴を開けます。

・開けた穴の周辺にあるバリを丸ヤスリ等で削り、切り口にタッチアップペイントを塗り、サビ止めを施します。

以上の作業を左右計6ヶ所に行います。

5. 穴開け部分にインサートナットを取り付けます。



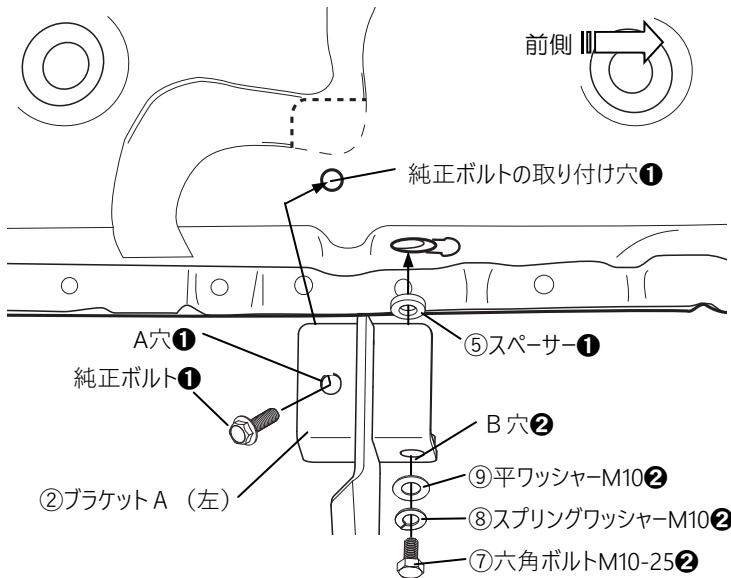
・インサートナットM10⑩のタブを持ち、穴を開けた部分へ挿入します。

・ナット部を内壁へ引っ掛け、タブを手前に引き、ナット凸部を穴に合わせてからタブを折り曲げます。

・取り付ける部品をあてがい、付属のボルトで仮止めします。

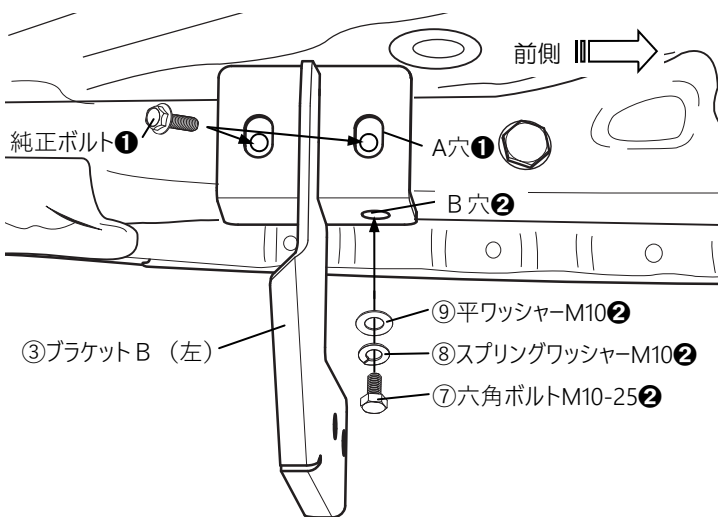
以上の作業を左右計6ヶ所に行います。

6. ブラケットAを取り付けます。



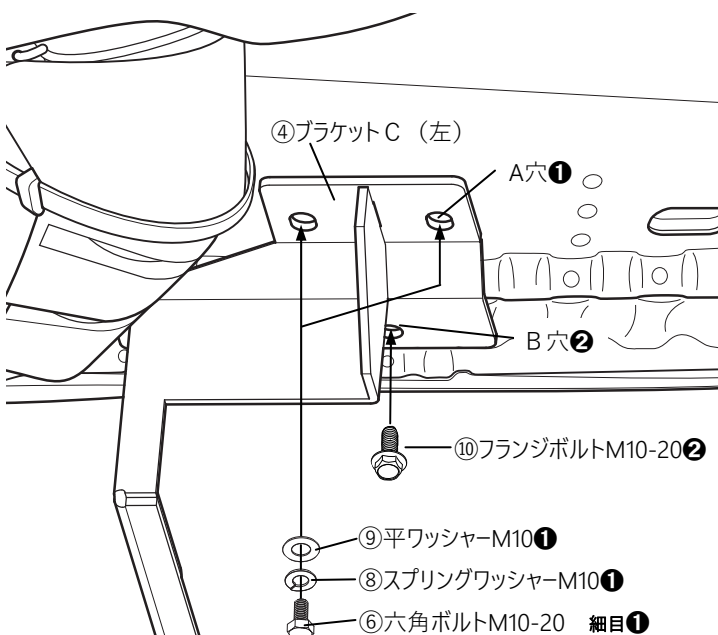
- ・ブラケットA②にスペーサー⑤を載せ、A穴と純正ボルト取り付け穴を合わせ、純正ボルトにて仮止めします。(①)
- ・B穴の部分は載せておいたスペーサー⑤をブラケット取り付け穴に位置を合わせ、付属の六角ボルトM10-25⑦、スプリングワッシャーM10⑧、平ワッシャーM10⑨にて仮止めします。(②)

7. ブラケットBを取り付けます。



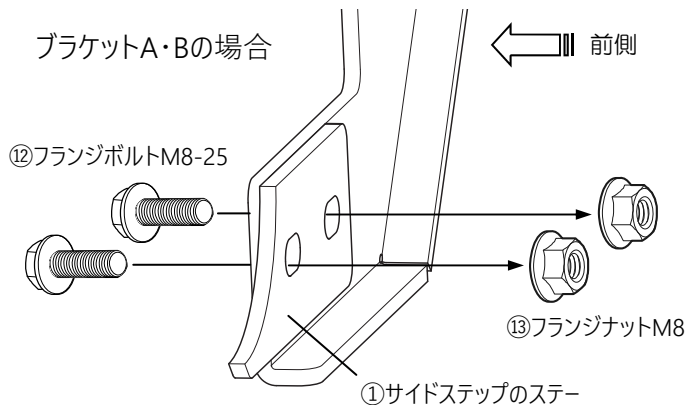
- ・ブラケットB③をA穴と純正ボルト取り付け穴を合わせ、純正ボルトにて仮止めします。(①)
- ・B穴の部分は付属の六角ボルトM10-25⑦、スプリングワッシャーM10⑧、平ワッシャーM10⑨にて仮止めします。(②)

8. ブラケットCを取り付けます。

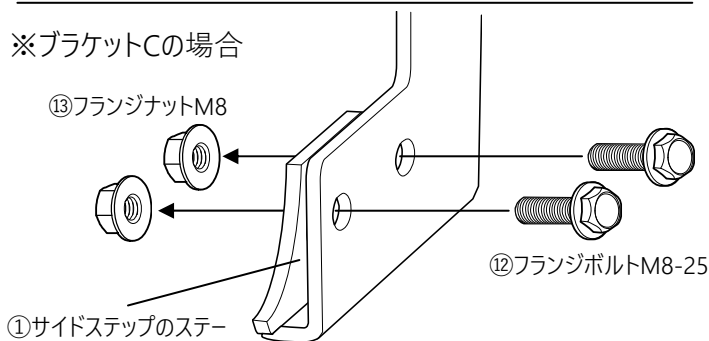


- ・ブラケットC④をA穴とサービスホールを合わせ、付属の六角ボルトM10-20細目⑥、スプリングワッシャーM10⑧、平ワッシャーM10⑨にて仮止めします。(①)
- ・B穴の部分は付属のフランジボルトM10-20⑩にて仮止めします。(②)

9. サイドステップ本体を取り付けます。



・ブラケット側よりフランジボルトM8-25⑫、ステー側よりフランジナットM8⑬を使用し仮止めします。



※ブラケットCはブラケットA/Bの場合とは逆向きに位置が変わります。

! **注意** サイドステップをブラケットに載せる際は、落下防止のため、2人以上での作業をしてください。

装着状態の確認

- ・サイドステップの位置調整をし、各ボルト類を増し締めします。
- ・全体の組付けが完了したらサイドステップを揺さぶり、異音がないかを確認してください。
- ・各ボルトの締め付け部をもう一度締め付け、増し締めされているかを確認してください。

M10推奨締め付けトルク：20～26N・m

M8 推奨締め付けトルク：10～13N・m

! **注意** 弊社推奨締め付けトルクは付属するボルトの材質や形状により最適化されています。同サイズでの他のボルトへの適用は避けてください。

! **注意** 装着後には必ず取付確認を行ってください。
ボルト類の締め付け忘れなどにより本体が脱落する恐れがあり大変危険です。

使用上の注意事項（補足）

! **警告** 本製品使用荷重は80kgです。
使用荷重を超えた負荷や重量物による負荷などをかけての使用、または走行を絶対にしないでください。車両や本製品を破損する恐れがあります。