

# マッドガード 3 取付要領書

## JAOS MUD GUARD 3 Installation Instructions

Vehicle Application  
TOYOTA RAV4 (19.04-)

このたびは JAOS マッドガードをお買い上げいただきまことにありがとうございます。

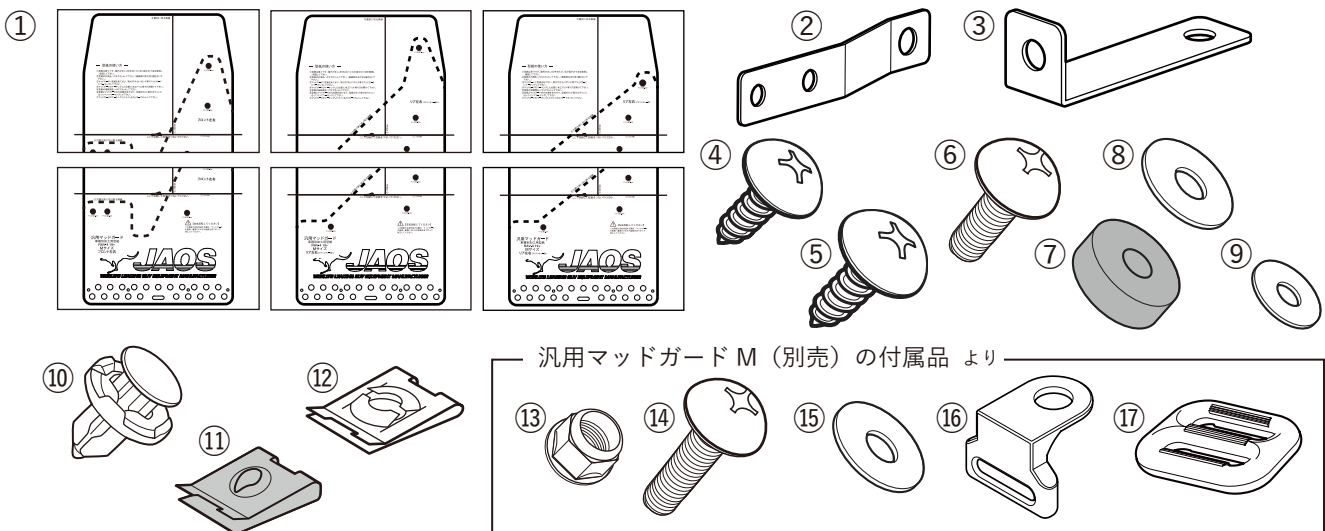
本書はマッドガードを取り付ける場合の要領と取り扱いについて記載しています。

取り付け前に必ずお読みいただき、正しい取り付けを行ってください。

< 作業後は本書を製品の使用者様にお渡ししていただき、使用者様は本書を大切に保管してください。 >

|                                    |   |                            |   |
|------------------------------------|---|----------------------------|---|
| <b>取付参考時間</b><br>INSTALLATION TIME |                    | <b>約1.0時間</b><br>1.0-hours | <b>必要工具</b><br>TOOL<br>スタッピッドライバー (+2)<br>クリップムーバー<br>木工ドリル (3mm、7mm、9mm)<br>ハサミ、カッター、ライター<br>マスキングテープ、マーカー |
| <b>作業難度</b><br>SKILL LEVEL         | ① パーツ交換 / 取付 Easy<br>② 車体加工あり Moderately Easy<br>③ 専門知識が必要 Moderately Difficult<br>④ 分解整備 Difficult |                            |   |




### 部品構成



| 構成部品名称 DESCRIPTION                            | 数量 Q'TY | 構成部品名称 DESCRIPTION                            | 数量 Q'TY |
|---|---------|---|---------|
| ① 型紙前後上下<br>PAPER PATTERN                     | 計 6     | ⑩ クリップ<br>CLIP                                | 2       |
| ② ブラケット フロント<br>BRACKET (FRONT)               | 2       | ⑪ スピードナット黒色<br>SPEED NUT (BLACK)              | 4       |
| ③ ブラケット リヤ<br>BRACKET (REAR)                  | 2       | ⑫ スピードナット銀色<br>SPEED NUT (SILVER)             | 4       |
| ④ タッピングスクリュー (M5×20)<br>TAPPING SCREW M5-20   | 12      | ⑬ フニロンナット (M6)<br>NYRON INSERT LOCK NUT       | 8       |
| ⑤ タッピングスクリュー (M6×20)<br>TAPPING SCREW M6-20   | 2       | ⑭ トラスボルト (M6×20)<br>CROSS RECESSED HEAD SCREW | 4       |
| ⑥ トラスボルト (M6×15)<br>CROSS RECESSED HEAD SCREW | 4       | ⑮ ワッシャー (M6)<br>PLAIN WASHER M6               | 10      |
| ⑦ 樹脂スペーサー<br>PLASTICS SPACER                  | 2       | ⑯ ベルト吊りブラケット<br>BELT BRACKET                  | 4       |
| ⑧ ワッシャー (M8)<br>PLAIN WASHER M8               | 2       | ⑰ ベルトアジャスター<br>ADJUSTER                       | 4       |
| ⑨ ワッシャー (M5)<br>PLAIN WASHER M5               | 12      | ※ ⑬～⑰は汎用マッドガード M (別売) の付属品                    |         |



# 取り扱い上のご注意

## この取扱要領書で使用している表示の意味と内容


-  **警告** この表示を無視して誤った取り扱いをすると、生命の危険または重大な障害を負う可能性がある内容を示しています。
-  **注意** この表示を無視して誤った取り扱いをすると、事故による障害を負う可能性または物的損害が想定する内容を示しています。
-  **アドバイス** この表示は効率よく作業を行うために知っていただきたい内容を示しています。

商品は改良のため仕様および形状などを予告なく変更することがあります



## 取り付け作業を行うまえに

-  **警告** ●取り付ける車両の安全を確認・確保してください。
-  **注意** ●取付要領書を必ずお読みください。



## 安全に作業を行うために

-  **注意** ●純正部品の脱着は当該車両の修理書にしたがい作業を行ってください。
- 製品は丁寧に扱ってください。
- 作業に適した服装で作業を行ってください。



## 取り付けについて

-  **警告** ●必ず既定の締め付けトルクにて締め付けを行ってください。
-  **注意** ●取り付け後には必ず取り付け確認と走行テストを行ってください。

## 使用上の注意事項

-  **警告** ●設計荷重の範囲内で使用してください。
-  **注意** ●定期的な点検を行ってください。
- 薬品などの付着に注意してください。
- 路面とのクリアランスや環境変化による走行には十分ご注意ください。

## 中古品の売買および譲渡や廃棄について

-  **注意** ●同じ商品でも販売時期や仕様変更などにより内容が異なる場合があります。
  - 商品や付属品が正確に判別することができない場合、お問い合わせに対する回答内容は保証いたしかねますのでご了承ください。
  - 商品に不具合が生じている場合はお買い求めの販売店や弊社にご相談ください。
-  **アドバイス** ●商品の破棄は専門家に相談してください。

## 保証について

- 初期不良の保証…お届けから1週間以内  
商品の破損、不具合などトラブルがあった場合、初期不良の保証対象として修理、代品交換、返品を承ります。
- 製品保証…弊社オリジナル商品をご購入より1年間 ※ただし、期間内でも走行距離20,000kmまで  
初期不良に該当する場合や一部消耗品を除き、購入履歴をお調べし規定に従い保証いたします。

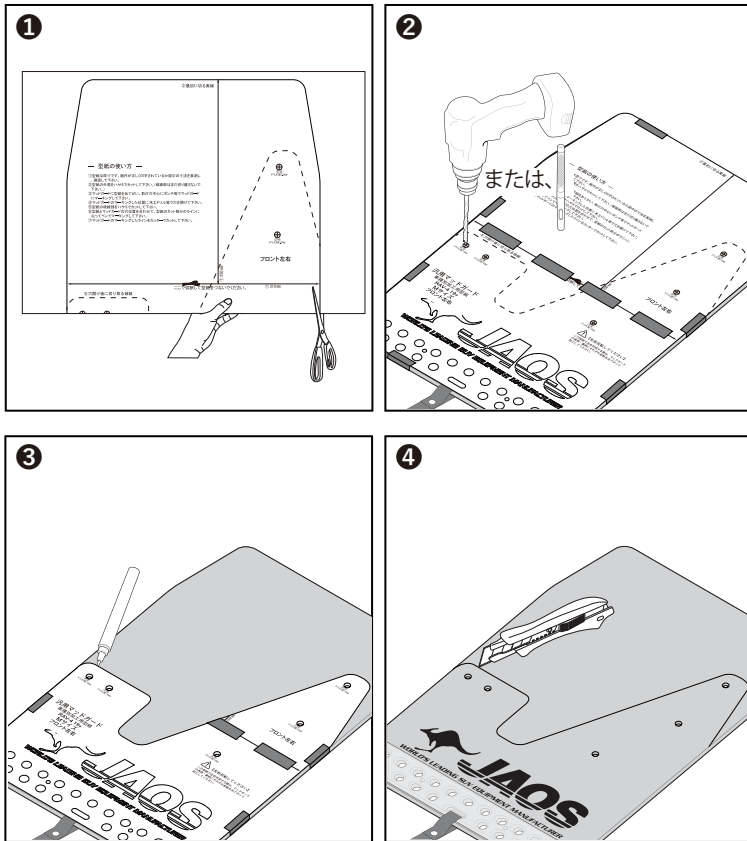
 保証についての詳細はJAOSオフィシャルサイトをご参照ください。【保証について】 [www.jaos.co.jp/support/policy](http://www.jaos.co.jp/support/policy) ▶



# 取付要領

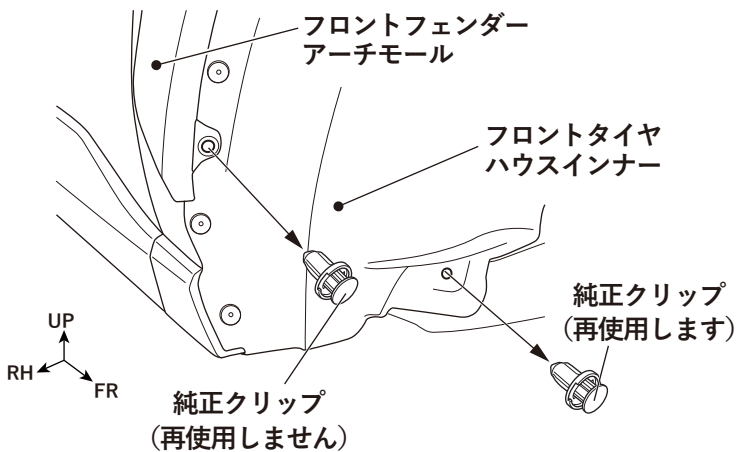
※図中や文中の○数字は構成部品のナンバー、●数字は作業の順番を示しています。

## 1. 汎用マッドガードM (別売) を型紙の形状にカットします。

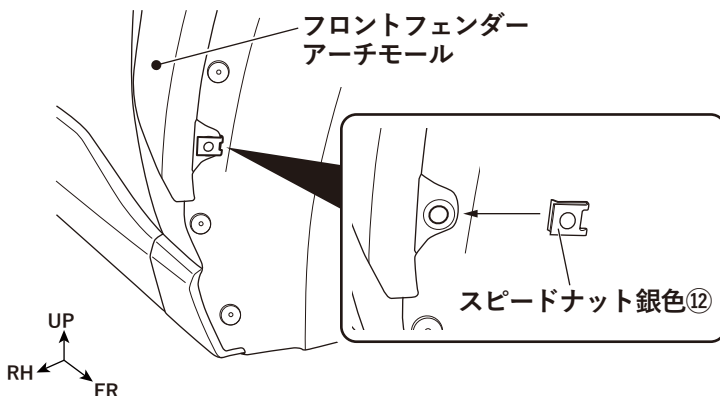


- ・型紙①の実線をハサミでカットしていきます (1)。  
※穴あけ加工前に破線を絶対に切らないでください。
- ・型紙とマッドガード本体の上側を揃え、マスキングテープなどで固定します。
- ・ビスを通す穴を穴あけポンチまたは木工ドリル等 (7.0mm) を使用してあけます (2)。  
※型紙を裏返し、反対側のマッドガードの穴あけ加工をしてください。  
穴あけ加工は前後で2枚ずつ、すべて行います。
- ・型紙とマッドガード本体から外し、型紙の破線をハサミでカットしていきます。
- ・マッドガード本体から外し、型紙の穴位置を合わせ、本体へカットライン (破線部) を鉛筆などで描いていきます (3)。  
※型紙を裏返し、反対側のマッドガードの穴あけ加工をしてください  
穴あけ加工は前後で2枚ずつ、すべて行います。
- ・描いた線に合わせ、カッターやハサミなどでマッドガード本体をカットします (4)。

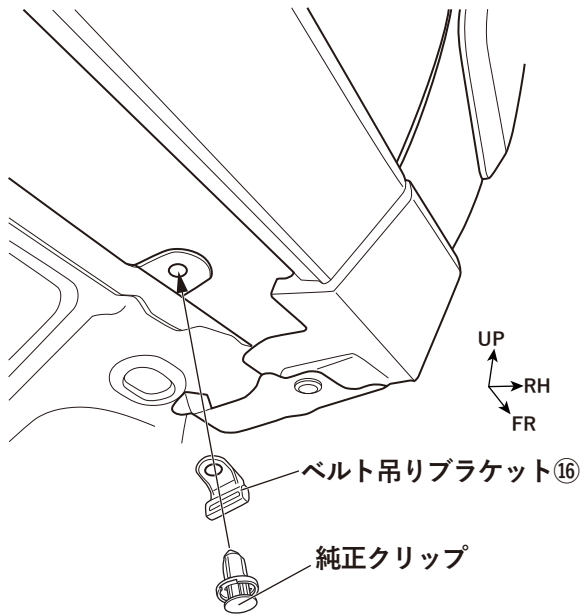
## ●フロント側の取り付け 説明は右側です。左側も同様に作業を行ってください。



- ・フロントフェンダーアーチモールおよびフロントタイヤハウスインナーの車両クリップを取り外します。
- 👉 **アドバイス** フロントフェンダーアーチモールの純正クリップは再使用しませんので大切に保管してください。

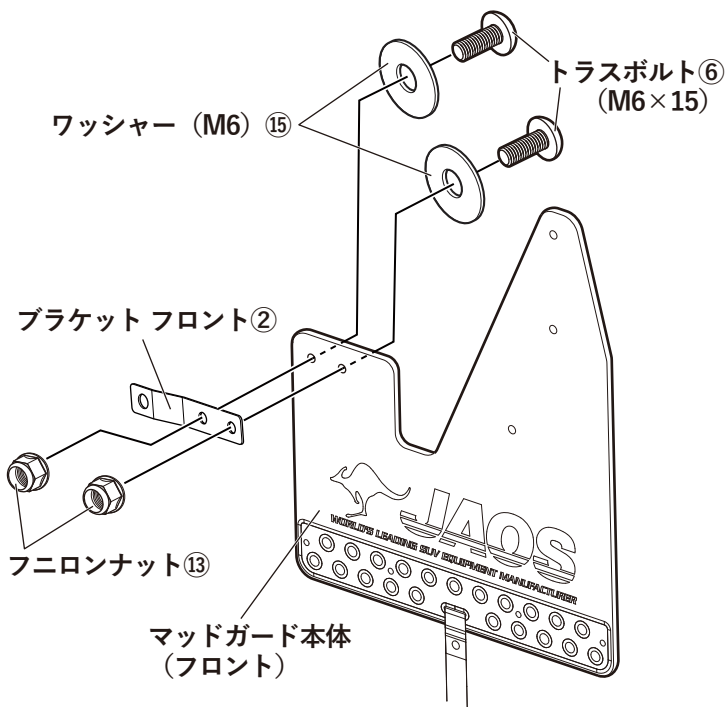


- ・純正フロントフェンダーアーチモールの車両クリップ穴にスピードナット銀色⑫を取り付けます。

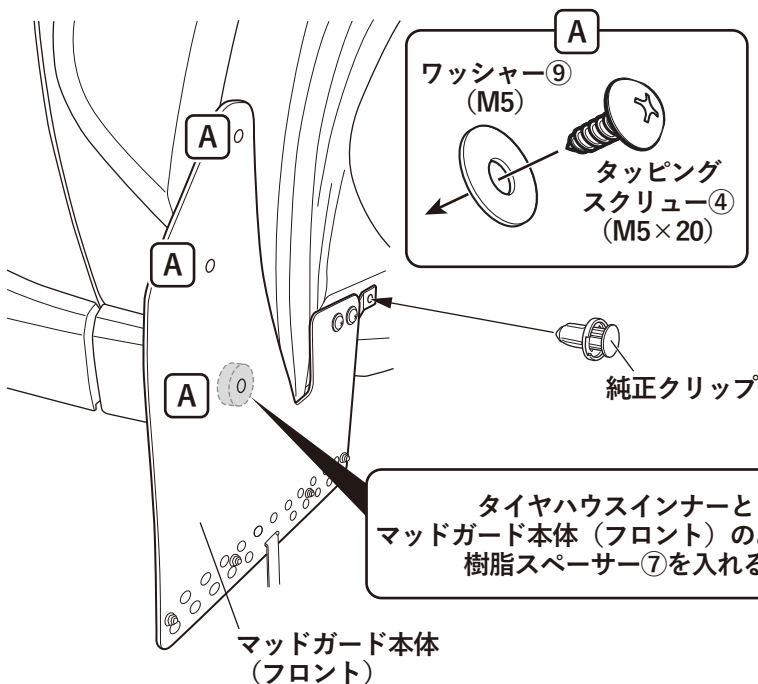


- ・車両下面の純正クリップを取り外し、ベルト吊りブラケット⑩を純正クリップを使用して取り付けます。

👉 **アドバイス** ベルト吊りブラケットは、クリップの固定ポイントが後ろに来るよう、取り付けます。

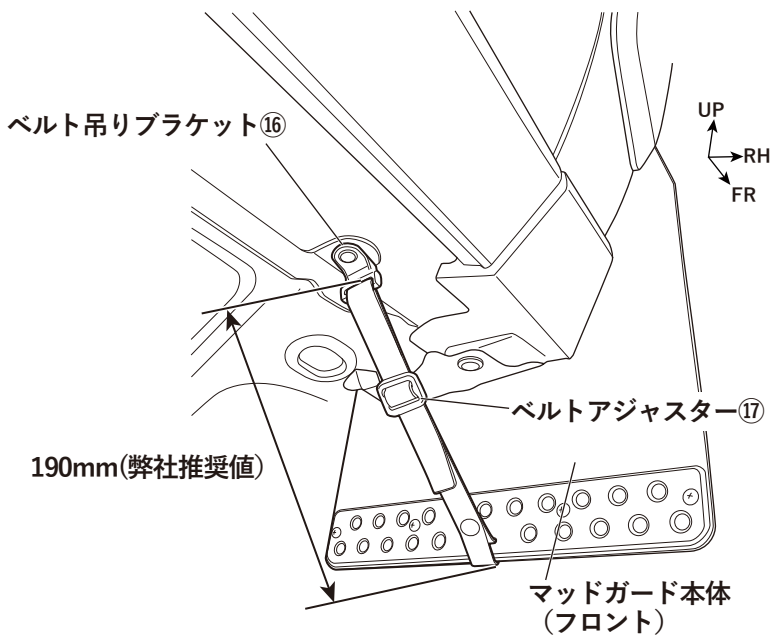


- ・マッドガード本体（フロント）とブラケットフロント②をトラスボルト(M6×15)⑥、ワッシャー(M6) ⑮、フニロンナット⑬で仮組みします。



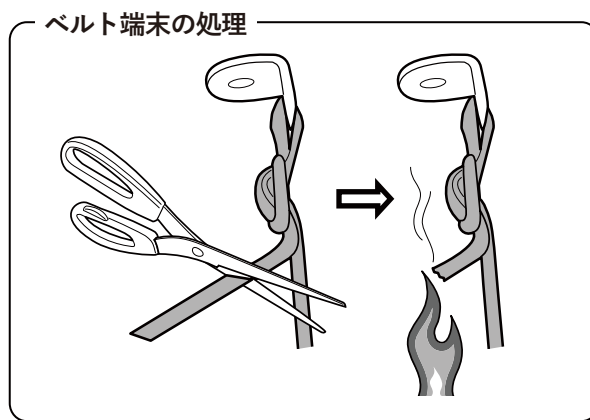
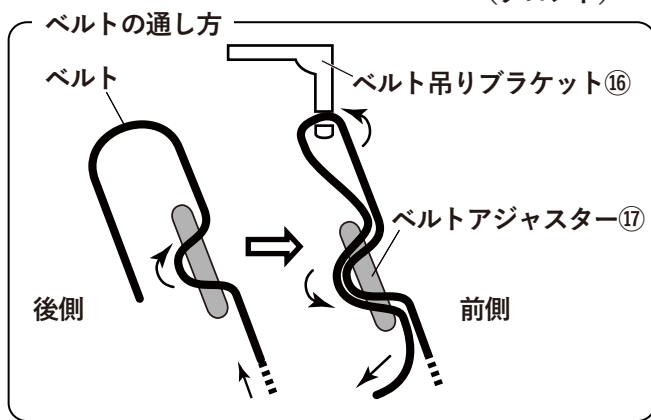
- ・マッドガード本体（フロント）をフロントフェンダーアーチモールに取り付けたスピードナット銀色⑫とフロントタイヤハウスインナーの穴位置に合わせ、タッピングスクリュー (M5×20) ④とワッシャー (M5) ⑨、ブラケットフロント②を純正クリップで仮組します。

- ・左右の傾きなどを調整し、仮組みした箇所を増し締めします。

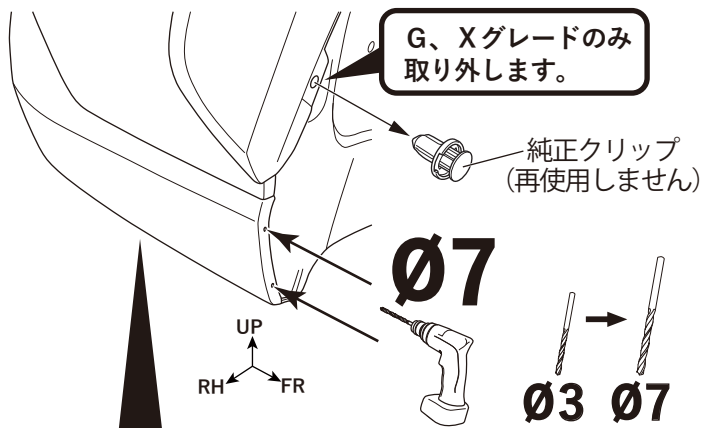


・マッドガード本体（フロント）のベルトにベルトアジャスター⑳を取り付けます。  
※下図左「ベルトの通し方」参照

- ・ベルトの長さを190mmに調整します（弊社推奨値）。
- ・調整後の余ったベルトはハサミでカットしライターなどであぶり、ベルトがほつれないように処理します。



## ● リヤ側の取り付け

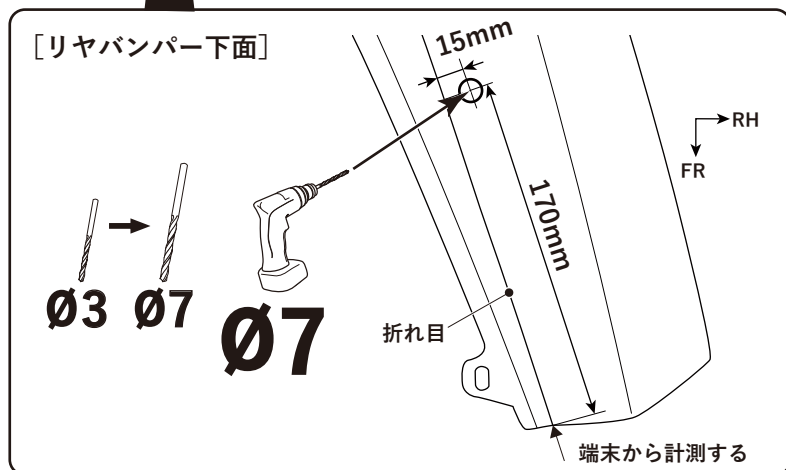


・リヤバンパーのタイヤハウス部のけがきに合わせてØ3のドリルで下穴を明け、Ø7のドリルで本穴をあけます。

⚠ 注意 穴あけ加工は車体を損傷しないよう十分に注意しながら行ってください。

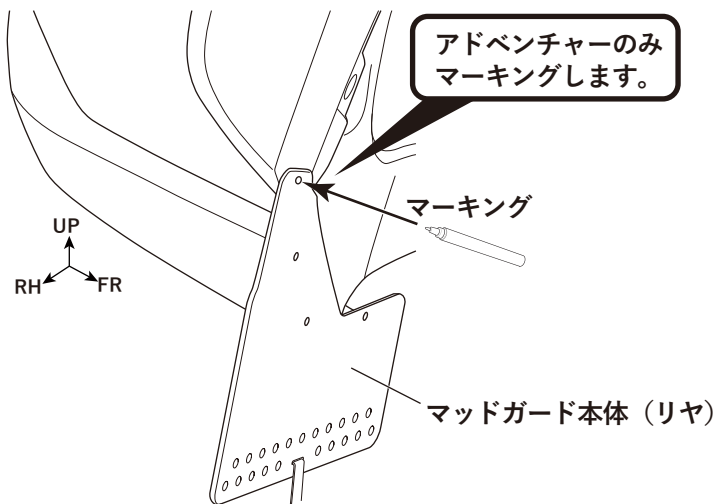
### G、Xグレードの場合のみ

・リヤフェンダーアーチモールの図示車両クリップを取り外します。



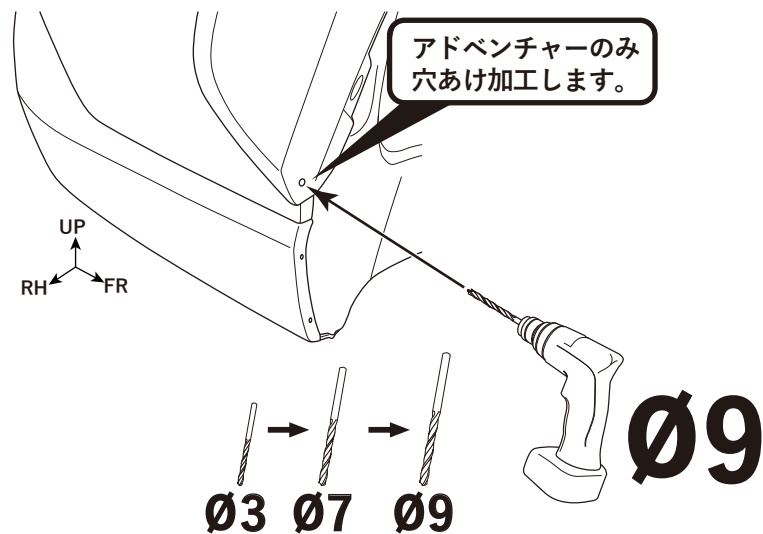
・リヤバンパー下面で図のように寸法を計測し、Ø3のドリルで下穴を明け、Ø7のドリルで本穴をあけます。

⚠ 注意 穴あけ加工は車体を損傷しないよう十分に注意しながら行ってください。



### アドベンチャーの場合のみ

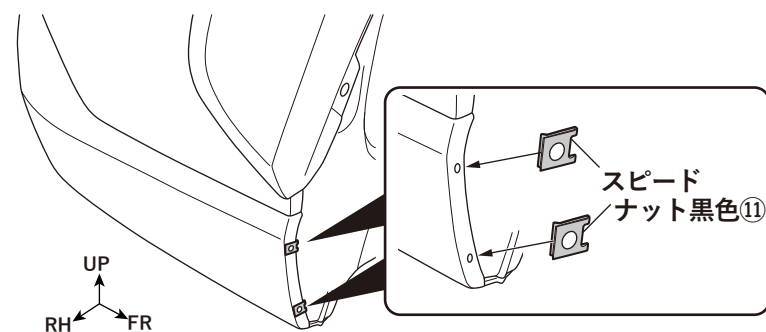
- ・マッドガード本体 (リヤ) をリヤバンパーのタイヤハウス部にあけた穴に合わせマッドガード本体をあてがい、一番上の穴の中心をマーキングします。
- ・マッドガード本体 (リヤ) を取り外します。



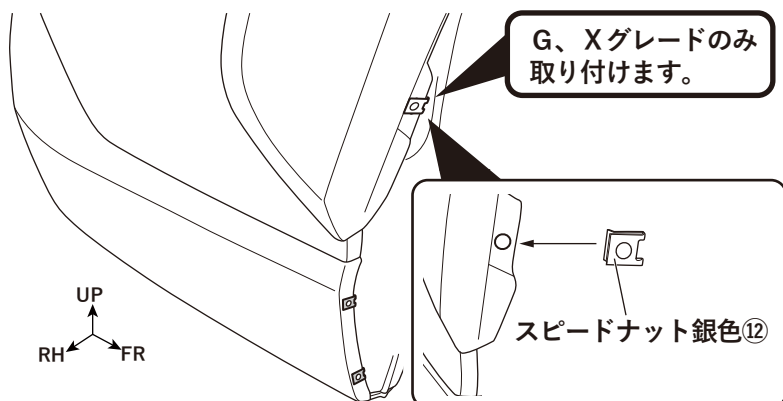
### アドベンチャーの場合のみ

- ・リヤフェンダーアーチモールのマーキング位置に Ø3→Ø7のドリルで下穴をあけ、Ø9のドリルで本穴をあけます。
- ・穴のふちにできたバリをやすりで取り除きます。

**!** 注意 穴あけ加工は車体を損傷しないよう十分に注意しながら行ってください。



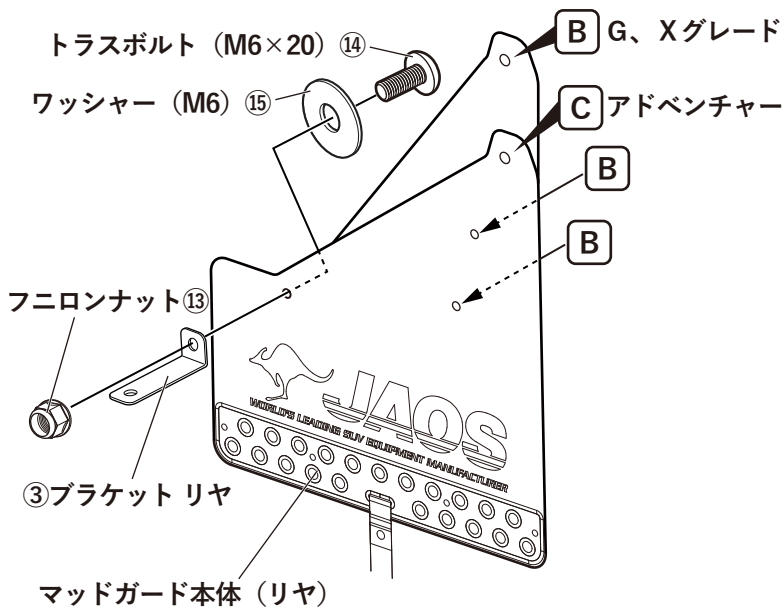
- ・リヤバンパーのタイヤハウス部にあけたØ7穴 (2箇所) にスピードナット黒色⑪を取り付けます。



### G、Xグレードの場合のみ

- ・純正リヤフェンダーアーチモールの車両クリップを取り外した穴に、スピードナット銀色⑫を取り付けます。





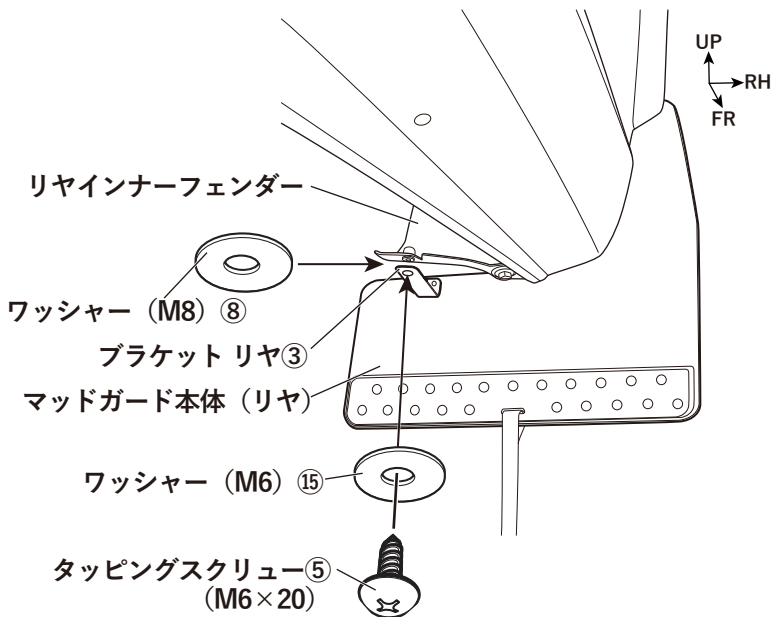
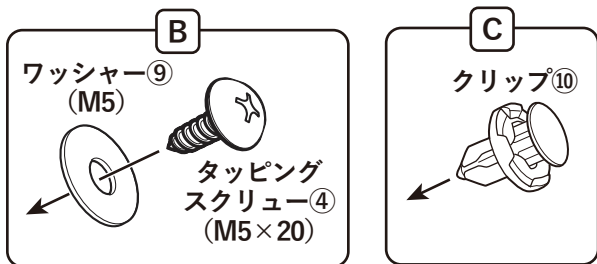
- ・マッドガード本体（リヤ）とブラケットリヤ③をトラスボルト（M6×20）⑭、ワッシャー（M6）⑮、フニロンナット⑬で仮組みします。
- ・リヤバンパーのタイヤハウス部に取り付けたスピードナット黒色⑪の位置に合わせて、タッピングスクリュー（M5×20）④とワッシャー（M5）⑨で仮組みします。

### G、Xグレードの場合のみ

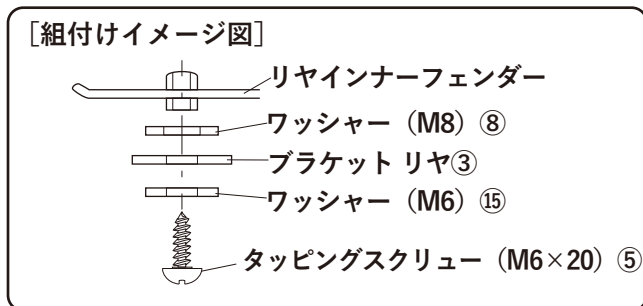
- ・リヤフェンダーアーチモールに取り付けたスピードナット銀色⑫にタッピングスクリュー（M5×20）④、ワッシャー（M5）⑨で仮組みします。

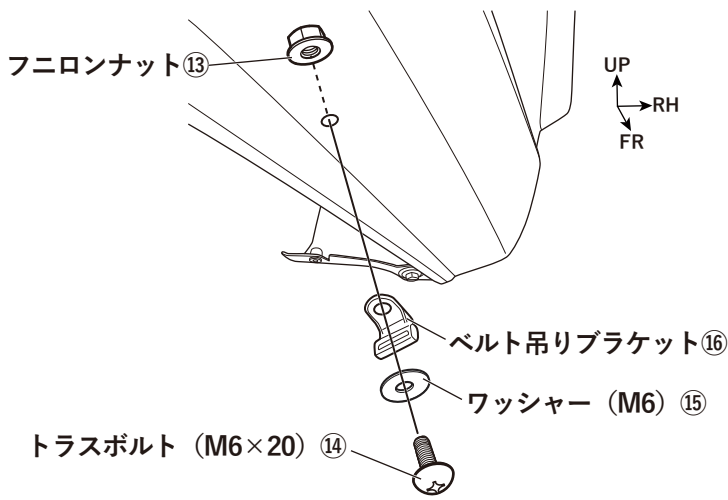
### アドベンチャーの場合のみ

- ・マッドガード本体（リヤ）の外側一番上の穴に合わせてクリップ⑩を取り付けます。



- ・ブラケットリヤ③とリヤフェンダーライナーのあいだにワッシャー（M8）⑧をはさみ、タッピングスクリュー（M6×20）⑤、ワッシャー（M6）⑮で仮組みします。
- ・左右の傾きなどを調整し、仮組みした箇所のタッピングスクリュー（M6×20）⑤を増し締めします。

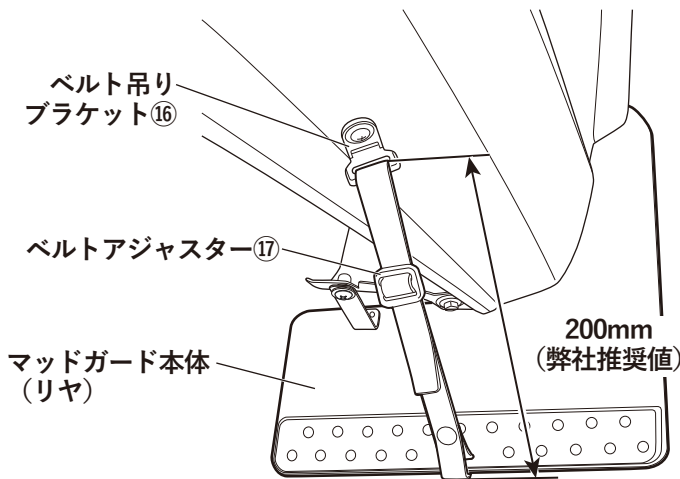




- ・リヤバンパー下面にあけたφ7の穴にベルト吊りブラケット⑯をトラスボルト(M6×20)⑭、ワッシャー(M6)⑮、フニロンナット⑬で取り付けます。

**アドバイス** ベルト吊りブラケットはクリップの固定部が後ろになるよう取り付けてください。

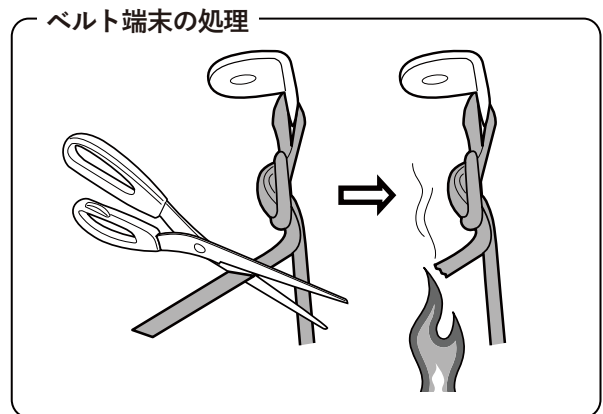
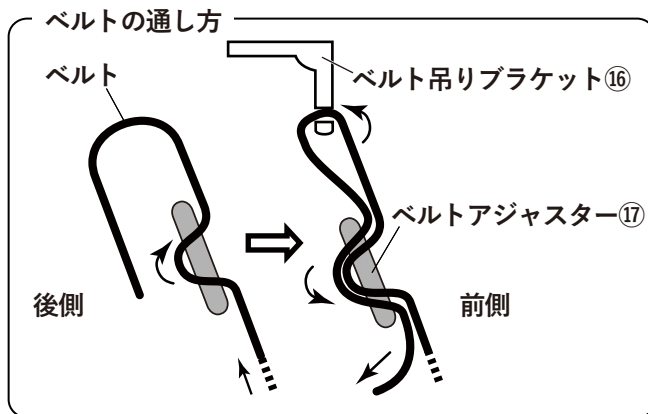
- ・左右の傾きなどを調整し、仮組みした箇所を増し締めします。



- ・マッドガード本体 (リヤ) のベルトにベルトアジャスター⑰を取り付けます。

※下図左「ベルトの通し方」参照

- ・ベルトの長さを200mmに調整します (弊社推奨値)。
- ・調整後の余ったベルトはハサミでカットしライターなどであぶり、ベルトがほつれないように処理します。



## 装着状態の確認

**注意** 装着後には必ず取り付け確認を行ってください。

ボルト類の締め付け忘れなどにより本体が脱落する恐れがあり大変危険です。

- ・全体の組付けが完了したらマッドガードを揺さぶり、異音がしないことを確認してください。
- ・各タッピングスクリューの締め付け部をもう一度締め付け、増し締めされていることを確認してください。