

JAOS FRONT SPORTS COWL Installation Instructions

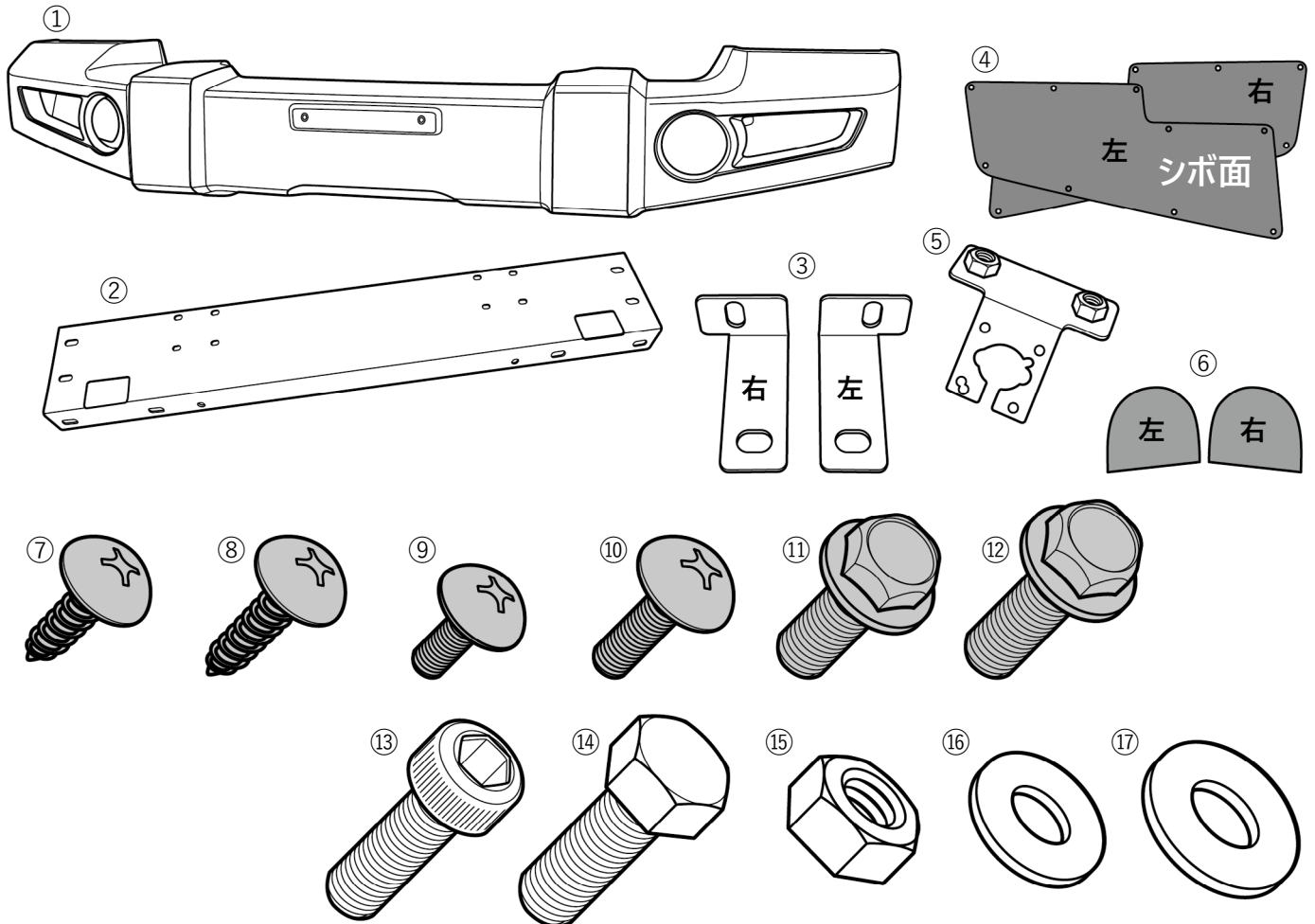
Vehicle Application
JEEP WRANGLER JL (18.11-)

このたびはJAOS フロントスポークカウルをお買い上げいただきありがとうございます。
本書はフロントスポークカウルを取り付ける場合の要領と取り扱いについて記載しています。
取り付け前に必ずお読みいただき、正しい取り付けを行ってください。

< 作業後は本書を製品の使用者様にお渡ししていただき、使用者様は本書を大切に保管してください。 >

取付参考時間 INSTALLATION TIME		約2.5時間 2.5-hours
作業難度 SKILL LEVEL	① パーツ交換/取付 Easy ② 車体加工あり Moderately Easy ③ 専門知識が必要 Moderately Difficult ④ 分解整備 Difficult	必要工具 TOOL スパナ (HEX12、17) メガネレンチ (HEX16、17、18) 六角レンチ (8H) プラスドライバー (#1、#2、#3) マイナスドライバー ネジ切りタップ (M10-P1.5) ドリル (6mm)

部品構成



構成部品名称 DESCRIPTION	数量 QTY	構成部品名称 DESCRIPTION	数量 QTY
① フロントスポーツカウル本体 FRONT SPORT COWL	1	⑩ トラスボルトB (M6-15) CROSS RECESSED HEAD SCREW B	2
② ブラケットA BRACKET A	1	⑪ フランジボルトA (M8-15) HEX.FLANGE BOLT A	4
③ ブラケットB 左右 BRACKET B LH / RH	2	⑫ フランジボルトB (M8-20) HEX.FLANGE BOLT B	2
④ フォグランプユニットカバー 左右 FOG LAMP UNIT COVER LH / RH	各1	⑬ キャップボルト (M10-20) CAP BOLT	1
⑤ カメラブラケット CAMERA BRACKET	1	⑭ 六角ボルト (M12) HEX.HEAD BOLT	2
⑥ ランプバーレスカバー 左右 JAOS LAMP BAR LESS COVER LH / RH	各1	⑮ 六角ナット (M12) HEX. NUT	2
⑦ タッピングスクリーウA (M4-16) TAPPING SCREW A	4	⑯ ワッシャー (M10) WASHER	1
⑧ タッピングスクリーウB (M5-16) TAPPING SCREW B	18	⑰ ワッシャー (M12) WASHER	6
⑨ トラスボルトA (M4-12) CROSS RECESSED HEAD SCREW A	4		

塗装について



注意 塗装前には必ず取付け確認を行ってください。

塗装後の製品交換は、お受けしかねますのでご了承ください。

1. 塗装面の汚れ、ゴミ、ホコリをウエスで取り除き、必ず脱脂を行なう。
2. サンドイニング処理・プライマー塗装を行なう。
3. 上塗り塗装を行なう。
4. 乾燥させる。



注意 本製品を塗装する際は材質の特性上、高温焼付け塗装は行わないでください。

常温または製品表面温度が30～40℃程度の低温焼付けを行ってください。

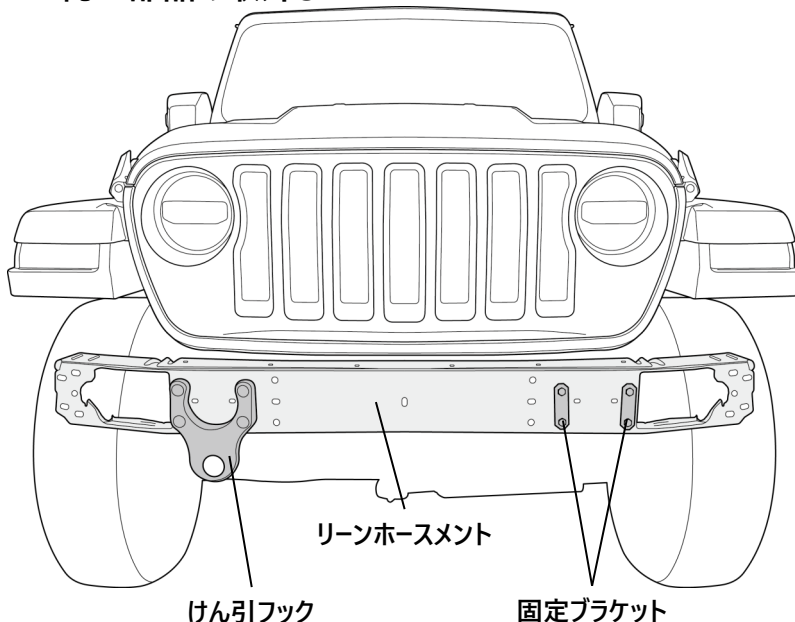
フロントスポーツカウル本体①

ランプバーレスカバー左右⑥ ※ランプバーを取付けしない場合 を塗装してください。

取付要領

※図中や文中の○数字は構成部品のナンバー、●数字は作業の順番を示しています。

1. 純正部品の取外し



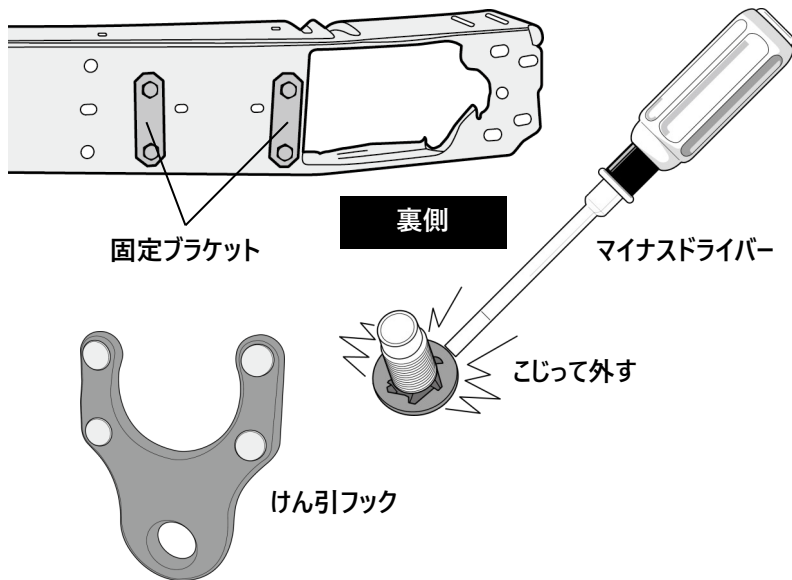
・バッテリーのマイナス端子を取外します。

・車両の修理書を参照し、フロントバンパーを取外します。



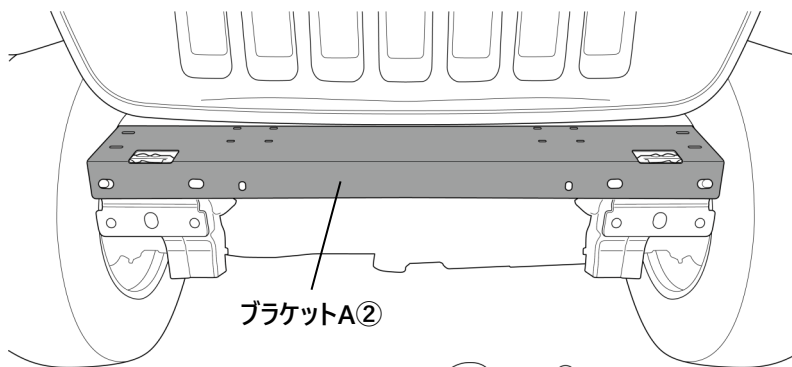
注意 フロントバンパーを取外す際は、カメラやソナー（付車の場合）のハーネスを損傷しないよう注意してください。

・図で示すリンホースメントを取外します。

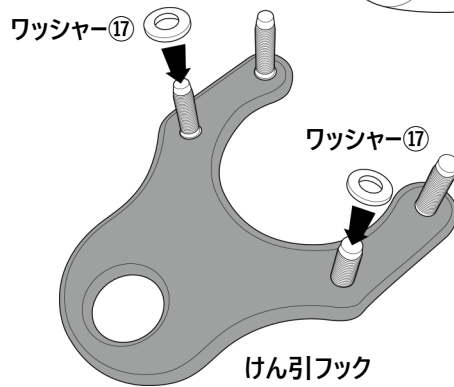


・取外したリーンホースメントから、けん引フックと固定ブラケットを外します。

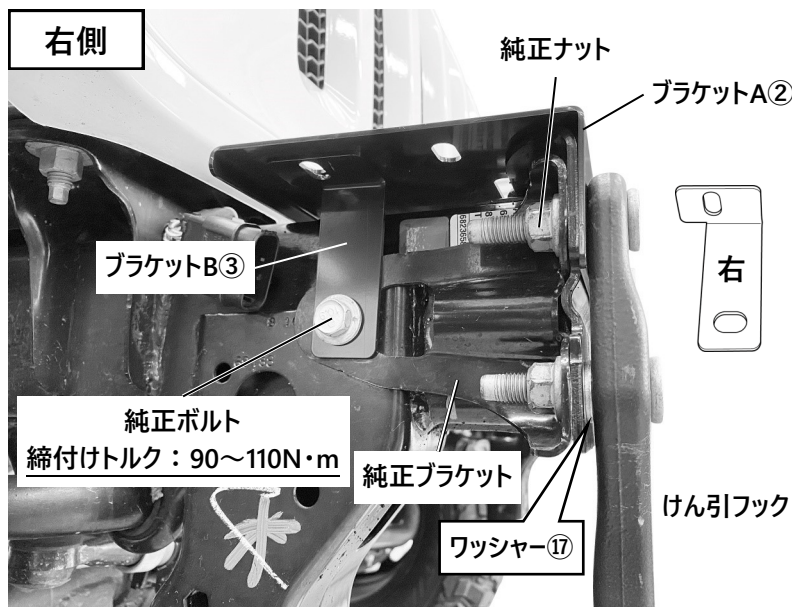
2. 車両側の取付け準備



・フレームにブラケットA②をあてがいます。



・けん引フックのボルト2箇所にワッシャー⑰を入れます。



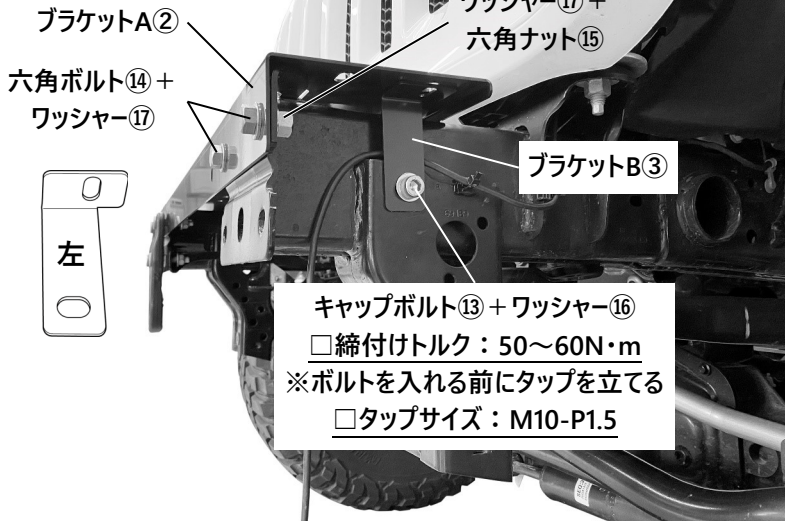
・純正ブラケットを固定している純正ボルトを一旦取外し、ブラケットB③を図のようにあてがい、純正ボルトで仮固定します。

□締付けトルク：90～110N・m

・純正ナットを使用して、けん引服フックを仮固定します。(ブラケットA②、フレーム、純正ブラケットが共締めされます)

⚠️ 注意 ボルトの締付けは指定の締付けトルクで必ず増し締めしてください。

左側



・純正ボルトを取外します。

・純正ボルトを取外したナット部の塗膜が厚いため、タップを立ててネジ穴を広げます。

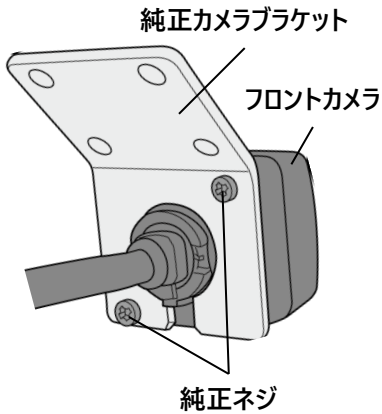
□**タップサイズ：M10-P1.5**

・ブラケットB③を図のようにあてがい、キャップボルト⑬とワッシャー⑯を使用して仮固定します。

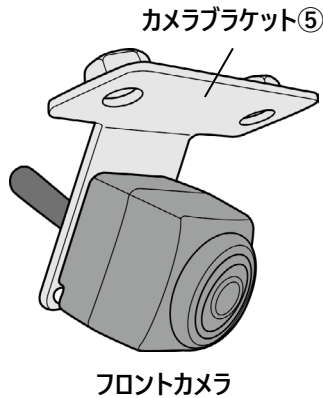
□**締付けトルク：50～60N・m**

・六角ボルト⑭とワッシャー⑰を組み合わせフロント表側から差込み、裏からワッシャー⑰と六角ナット⑮を使用しブラケットA②とフレームを仮固定します。

Before



After



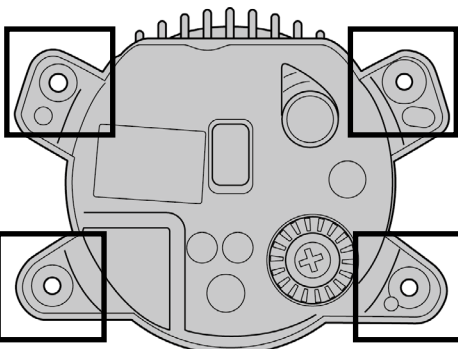
・左右の取付け状態と全体のバランスを確認し、仮締め部を本締めします。

! **注意** ボルトの締付けは指定の締付けトルクで必ず増し締めしてください。

・フロントカメラから純正カメラブラケットを外し、同様の取付け方法で図のように付属のカメラブラケット⑤に付替えます。

! **注意** フロントカメラは車両によって仕様が異なります。カメラブラケット⑤の穴位置に合わせて向きに注意し取付けてください。

3. フロントスポーツカウルの取付け準備

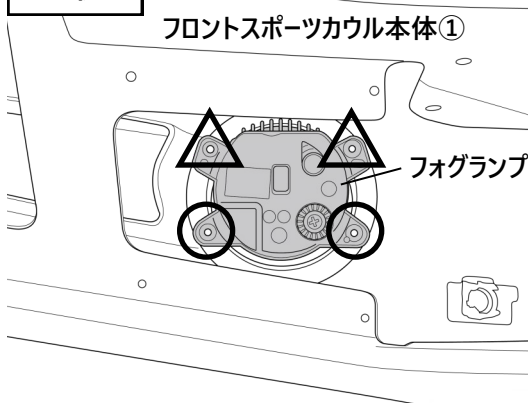


□部の穴径を
ドリルで **φ6** に広げる

・フロントバンパーから、ソナーハーネス（付車の場合）、フォグランプを取外します。

! **注意** フロントバンパーからソナーハーネス（付車の場合）、フォグランプを取外す際に部品を損傷しないよう注意してください。

左側



△部



トラスボルトA⑨

・フォグランプの穴径（□部）をドリルでφ6に広げます。（4箇所）

・図のようにフォグランプをフロントスポーツカウル本体①に配置し、△部をトラスボルトA⑨、○部をタッピングスクリーA⑦で固定します。

○部

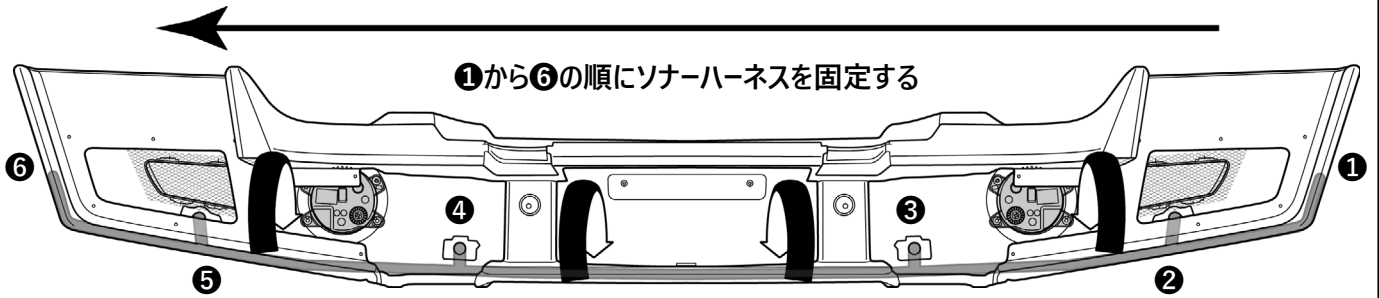


タッピングスクリーA⑦

! **アドバイス** フォグランプの取付けは穴位置と上下左右のバランスを整え行ってください。

この作業はソナー付車 (B040903B) のみ

※ソナー無車 (B040903A) 作業を行いません

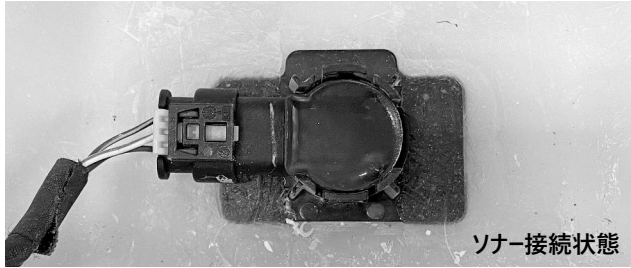


ソナーハーネスを内側の隙間に入れ
ネットクリップで固定する

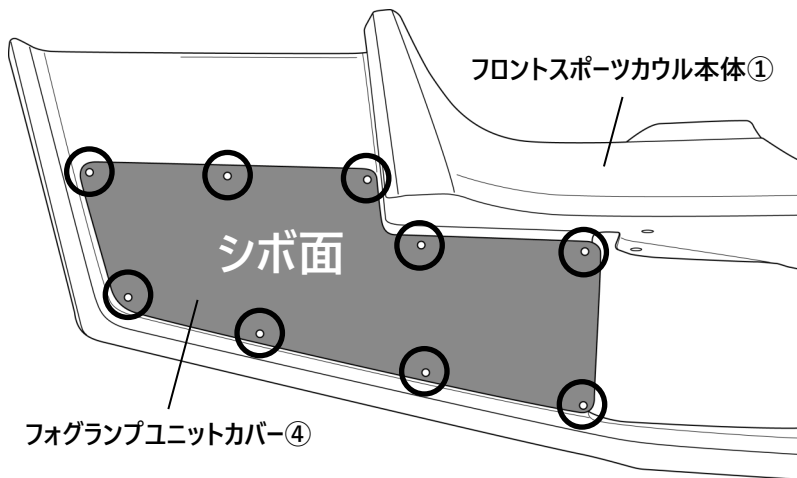
・フロントバンパーから外したソナーハーネスを、フロントスポーツカウル本体①に取付けます。

ⓘ アドバイス ハーネスの長さに余裕がないため、①にソナーを取付けハーネスを少し引っ張りながら配策してください。

・配策したソナーハーネスを上図の矢印で示す隙間に入れ、ネットクリップで固定します。

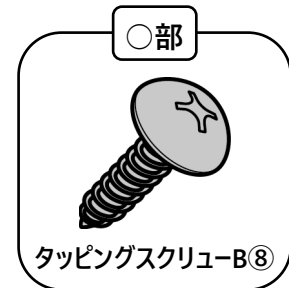


左側



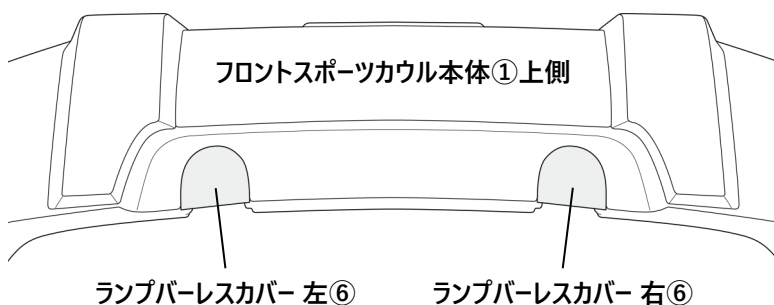
・フォグランプユニットカバー④を図のように置き、○部 (片側9箇所) をタッピングスクリュー-B⑧で固定します。

ⓘ アドバイス フォグランプユニットカバー④はシボ面がタイヤ側になるよう取付けてください。



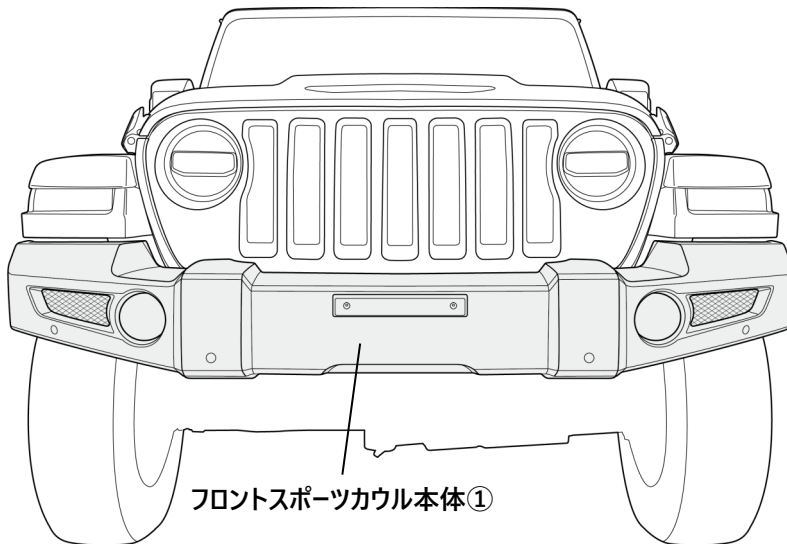
この作業はランプバーを付けない場合のみ

※ランプバーを付ける場合は作業を行いません

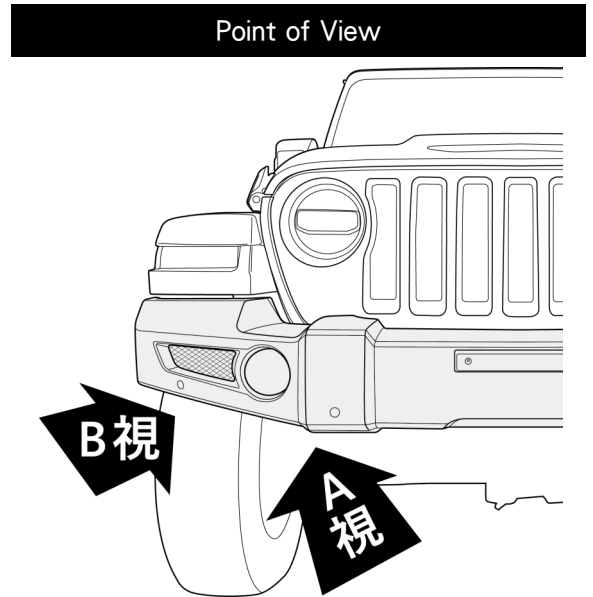


・ランプバーレスカバー左右⑥の両面テープ離型フィルムを剥がし、図の位置に貼付け圧着します。

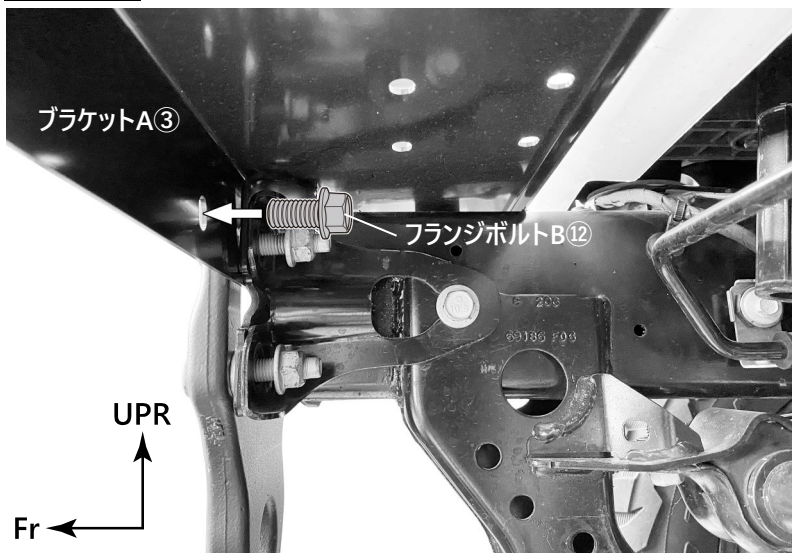
4. フロントスポークカウルの取付け



・図のようにフロントスポークカウル本体①を純正にあてがいます。

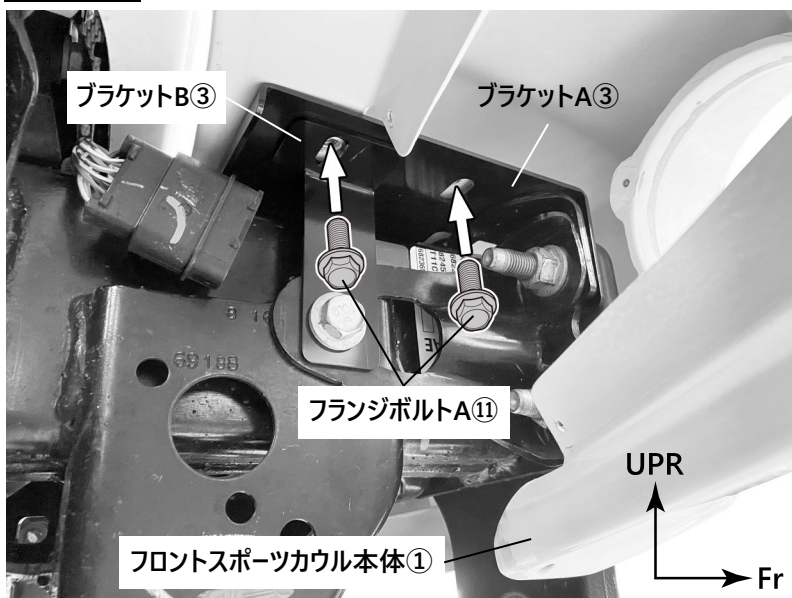


A 視図 図は左側 ※右側も同様

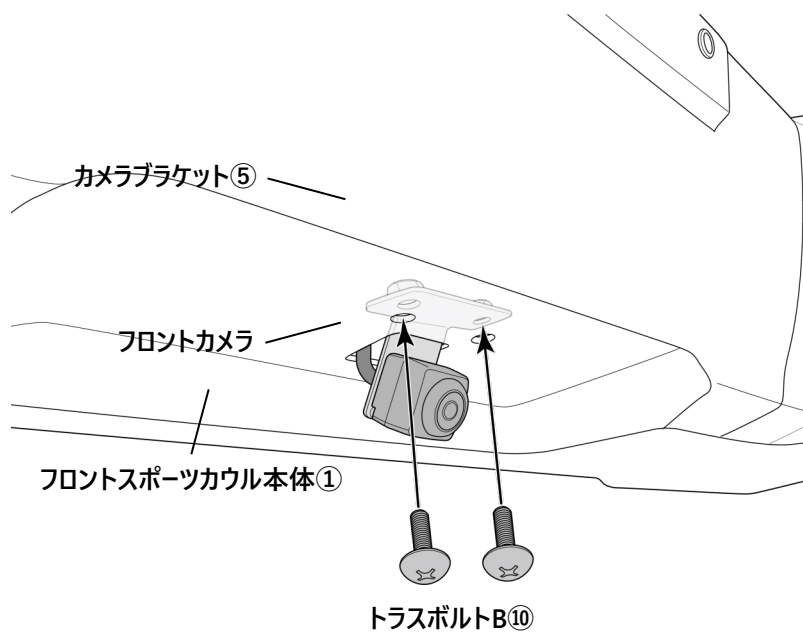


・フロントスポークカウル本体①裏側A視の穴位置を、フランジボルトB⑫で仮止めします。

B 視図 図は左側 ※右側も同様



・フロントスポークカウル本体①裏側B視の穴位置(2箇所)を、フランジボルトA⑪で仮止めします。



・フロントカメラの配線に付いている配線留めをすべて取外します（計3個）。

・フロントカメラを組付けたカメラブラケット⑤を図のようにフロントスポーツカウル本体①に配置し、トラスボルトB⑩で固定します。

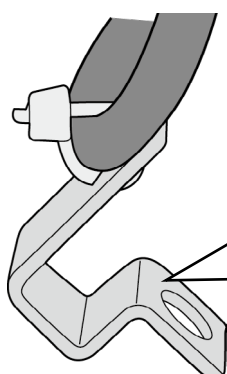
・フロントスポーツカウル本体①の装着状態を確認し、仮締め部を本締めします。

・バッテリーのマイナス端子を取付けます。

・フォグランプ、ソナー（付車の場合）のコンネクターを接続し、正常に点灯および作動することを確認します。

・純正カメラが正常に映ることを確認します。

・ナンバープレートを取付けます。



配線留めをすべて取外す

計3個

装着状態の確認






注意 装着後には必ず取付け確認を行ってください。

ボルト類の締め忘れなどにより本体が脱落する恐れがあり大変危険です。



取り扱い上のご注意

この取扱要領書で使用している表示の意味と内容


-  **警告** この表示を無視して誤った取り扱いをすると、生命の危険または重大な障害を負う可能性がある内容を示しています。
-  **注意** この表示を無視して誤った取り扱いをすると、事故による障害を負う可能性または物的損害が想定する内容を示しています。
-  **アドバイス** この表示は効率よく作業を行うために知っていただきたい内容を示しています。

商品は改良のため仕様および形状などを予告なく変更することがあります



取り付け作業を行うまえに

-  **警告** ●取り付ける車両の安全を確認・確保してください。
-  **注意** ●取付要領書を必ずお読みください。



安全に作業を行うために

-  **注意** ●純正部品の脱着は当該車両の修理書にしたがい作業を行ってください。
●製品は丁寧に扱ってください。
●作業に適した服装で作業を行ってください。



取り付けについて

-  **警告** ●必ず既定の締め付けトルクにて締め付けを行ってください。
-  **注意** ●取り付け後には必ず取り付け確認と走行テストを行ってください。

使用上の注意事項

-  **警告** ●設計荷重の範囲内で使用してください。
-  **注意** ●定期的な点検を行ってください。
●薬品などの付着に注意してください。
●路面とのクリアランスや環境変化による走行には十分ご注意ください。

中古品の売買および譲渡や廃棄について

-  **注意** ●同じ商品でも販売時期や仕様変更などにより内容が異なる場合があります。
●商品や付属品が正確に判別することができない場合、お問い合わせに対する回答内容は保証いたしかねますのでご了承ください。
●商品に不具合が生じている場合はお買い求めの販売店や弊社にご相談ください。
-  **アドバイス** ●商品の破棄は専門家に相談してください。

保証について

- 初期不良の保証…お届けから1週間以内
商品の破損、不具合などトラブルがあった場合、初期不良の保証対象として修理、代品交換、返品を承ります。
- 製品保証…弊社オリジナル商品をご購入より1年間 ※ただし、期間内でも走行距離20,000kmまで
初期不良に該当する場合や一部消耗品を除き、購入履歴をお調べし規定に従い保証いたします。

 保証についての詳細はJAOSオフィシャルサイトをご参照ください。【保証について】 www.jaos.co.jp/support/policy ▶

