

リヤスポーツカウル取付要領書

**JAOS REAR SPORTS COWL**  
Installation Instructions

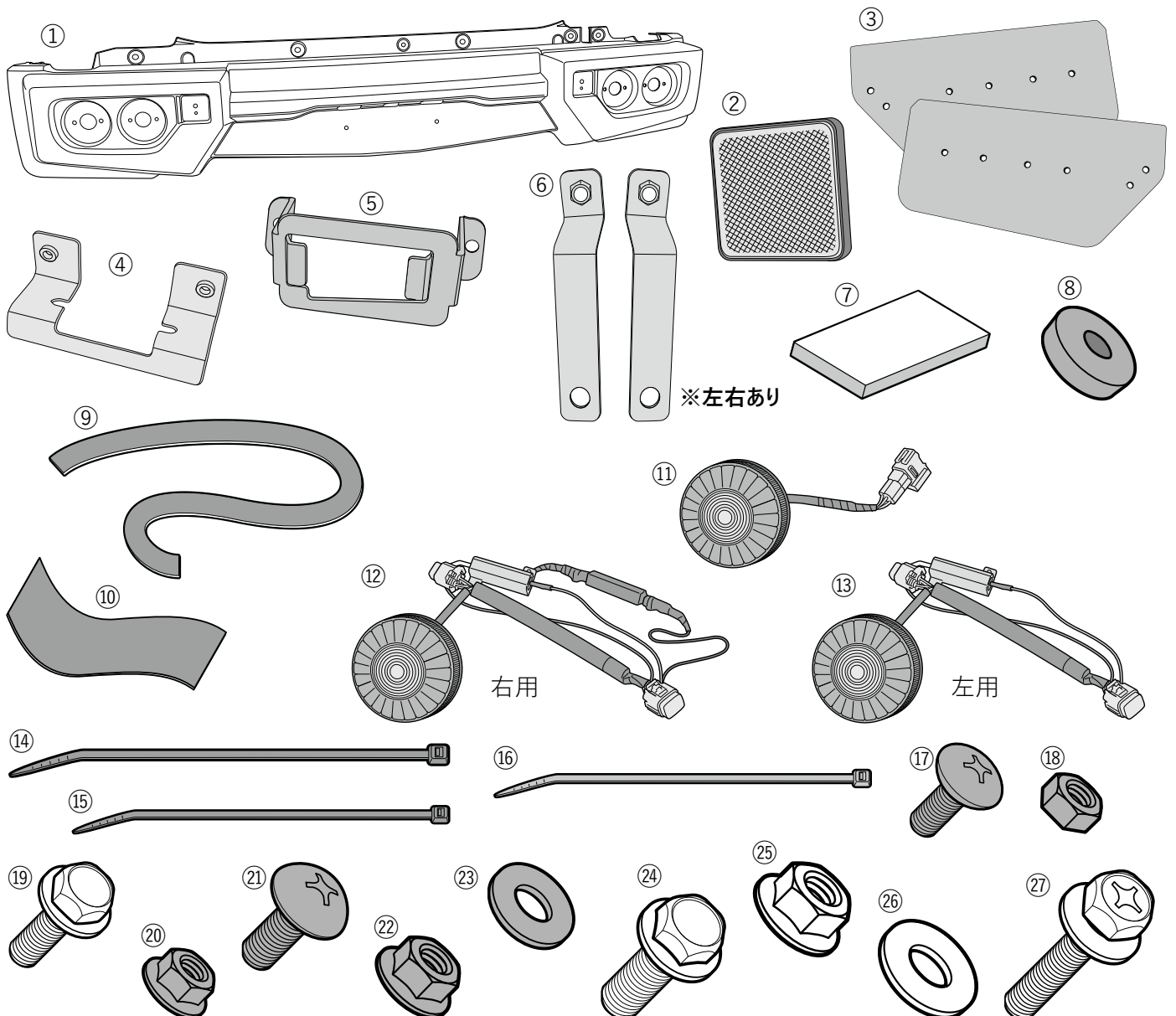
Vehicle Application  
SUZUKI JIMNY SIERRA (18.07-)

このたびはJAOS リヤスポーツカウルをお買い上げいただきありがとうございます。  
本書はリヤスポーツカウルを取り付ける場合の要領と取り扱いについて記載しています。  
取り付け前に必ずお読みいただき、正しい取り付けを行ってください。

< 作業後は本書を製品の使用者様にお渡ししていただき、使用者様は本書を大切に保管してください。 >

<b>取付参考時間</b> INSTALLATION TIME		<b>約2.0時間</b> 2.0-hours
<b>作業難度</b> SKILL LEVEL	① パーツ交換/取付 Easy ② 車体加工あり Moderately Easy ③ 専門知識が必要 Moderately Difficult ④ 分解整備 Difficult	<b>必要工具</b> ラチェットレンチ (HEX8、10、12) TOOL スパナ (HEX7、8、12) プラスドライバー (#2、#3) クリップクランプツール ニッパー、はさみ

部品構成



構成部品名称 DESCRIPTION	数量 QTY	構成部品名称 DESCRIPTION	数量 QTY
① リヤスポーツカウル本体 REAR SPORTS COWL	1	⑮ 結束バンドB (150mm) CABLE TIE B	8
② リフレクター REFLECTOR	2	⑯ 結束バンドC (フッ素樹脂、ブルー) CABLE TIE C	4
③ ランプユニットカバー 左右 LAMP UNIT COVER LH / RH	各1	⑰ 薄バインドビス (M4-12) ※内2 BINDING HEAD SCREW	6
④ ブラケットA (カメラ固定用) ※ BRACKET A	1	⑱ 六角ナット (M4) HEX.NUT	4
⑤ ブラケットB (ナンバー灯固定用) BRACKET B	2	⑲ フランジボルト (M5-15) ※ HEX.FLANGE BOLT	2
⑥ ブラケットC 左右 (スポーツカウル本体固定用) BRACKET C LH / RH	各1	⑳ フランジナット (M5) ※ HEX.FLANGE NUT	2
⑦ スポンジパッド SPONGE RUBBER PAD	2	㉑ トラスボルト (M6-15) CROSS RECESSED HEAD SCREW	2
⑧ 樹脂スペーサー RESIN SPACER	4	㉒ フランジナット (M6) HEX.FLANGE NUT	16
⑨ スポンジシートA FOAM RUBBER ADHESIVE TAPE A	1	㉓ ワッシャー (M6) PLAIN WASHER	12
⑩ スポンジシートB FOAM RUBBER ADHESIVE TAPE B	1	㉔ フランジボルト (M8-20) HEX.FLANGE BOLT	2
⑪ ターンランプ TURN LAMP	2	㉕ フランジナット (M8) HEX.FLANGE NUT	2
⑫ リバーシングランプ 右 REVERSING LAMP RH	1	㉖ ワッシャー (M8) PLAIN WASHER	2
⑬ リバーシングランプ 左 REVERSING LAMP LH	1	㉗ セムスボルト (M6-25 P1) SEMS HEX.HEAD BOLT	2
⑭ 結束バンドA (200mm) ★1本は予備 CABLE TIE A	2		

※純正カメラが無い場合は不要

## 塗装について



**注意** 塗装前には必ず取付け確認を行ってください。

塗装後の製品交換は、お受けしかねますのでご了承ください。

1. 塗装面の汚れ、ゴミ、ホコリをウエスで取り除き、必ず脱脂を行なう。
2. サンディング処理・プライマー塗装を行なう。
3. 上塗り塗装を行なう。
4. 乾燥させる。






**注意** 本製品を塗装する際は材質の特性上、高温焼付け塗装は行わないでください。  
常温または製品表面温度が30～40℃程度の低温焼付けを行ってください。

リヤスポーツカウル本体①を塗装してください。



# 取り扱い上のご注意

## この取扱要領書で使用している表示の意味と内容


-  **警告** この表示を無視して誤った取り扱いをすると、生命の危険または重大な障害を負う可能性がある内容を示しています。
-  **注意** この表示を無視して誤った取り扱いをすると、事故による障害を負う可能性または物的損害が想定する内容を示しています。
-  **アドバイス** この表示は効率よく作業を行うために知っていただきたい内容を示しています。

商品は改良のため仕様および形状などを予告なく変更することがあります



## 取り付け作業を行うまえに

-  **警告** ●取り付ける車両の安全を確認・確保してください。
-  **注意** ●取付要領書を必ずお読みください。



## 安全に作業を行うために

-  **注意** ●純正部品の脱着は当該車両の修理書にしたがい作業を行ってください。  
●製品は丁寧に扱ってください。  
●作業に適した服装で作業を行ってください。



## 取り付けについて

-  **警告** ●必ず既定の締め付けトルクにて締め付けを行ってください。
-  **注意** ●取り付け後には必ず取り付け確認と走行テストを行ってください。

## 使用上の注意事項

-  **警告** ●設計荷重の範囲内で使用してください。
-  **注意** ●定期的な点検を行ってください。  
●薬品などの付着に注意してください。  
●路面とのクリアランスや環境変化による走行には十分ご注意ください。

## 中古品の売買および譲渡や廃棄について

-  **注意** ●同じ商品でも販売時期や仕様変更などにより内容が異なる場合があります。  
●商品や付属品が正確に判別することができない場合、お問い合わせに対する回答内容は保証いたしかねますのでご了承ください。  
●商品に不具合が生じている場合はお買い求めの販売店や弊社にご相談ください。
-  **アドバイス** ●商品の破棄は専門家に相談してください。

## 保証について

- 初期不良の保証…お届けから1週間以内  
商品の破損、不具合などトラブルがあった場合、初期不良の保証対象として修理、代品交換、返品を承ります。
- 製品保証…弊社オリジナル商品をご購入より1年間 ※ただし、期間内でも走行距離20,000kmまで  
初期不良に該当する場合や一部消耗品を除き、購入履歴をお調べし規定に従い保証いたします。

 保証についての詳細はJAOSオフィシャルサイトをご参照ください。【保証について】 [www.jaos.co.jp/support/policy](http://www.jaos.co.jp/support/policy)

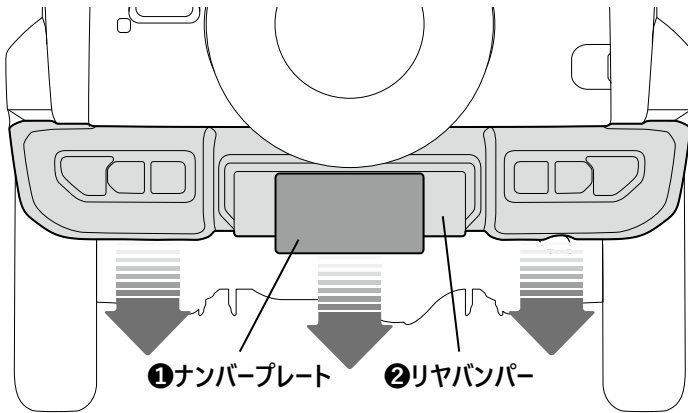


# 取付要領

※図中や文中の○数字は構成部品のナンバー、●数字は作業の順番を示しています。

説明ではジムニー JB64（軽車両）のイラストや画像を使用していますが、説明どおりに作業を行ってください

## 1. 純正部品の取外し

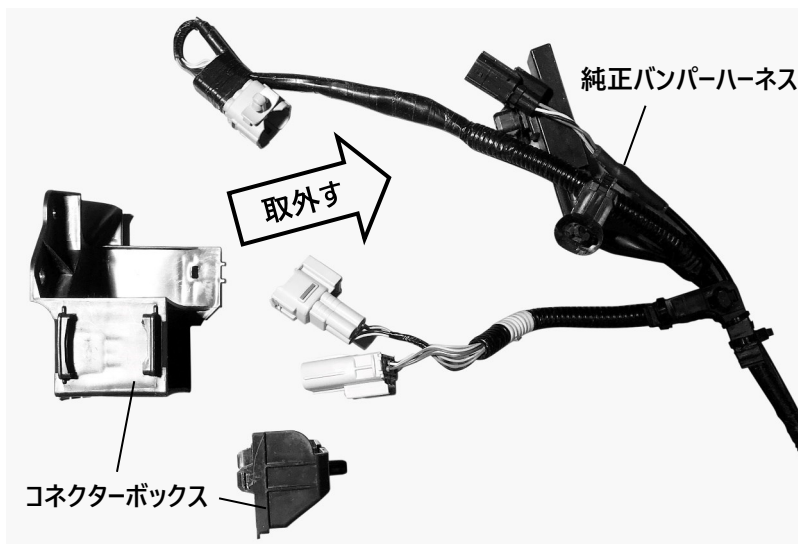


・バッテリーのマイナス端子を取外します。

・車両の修理書を参照し、①ナンバープレート、②リアバンパーの順に取外します。

⚠️ **注意** リヤバンパーを取外す際は、各部品を損傷しないよう注意してください。

⚠️ **注意** 本体装着後、ナンバープレートの再封印が必要です。詳細はP9で説明しています。

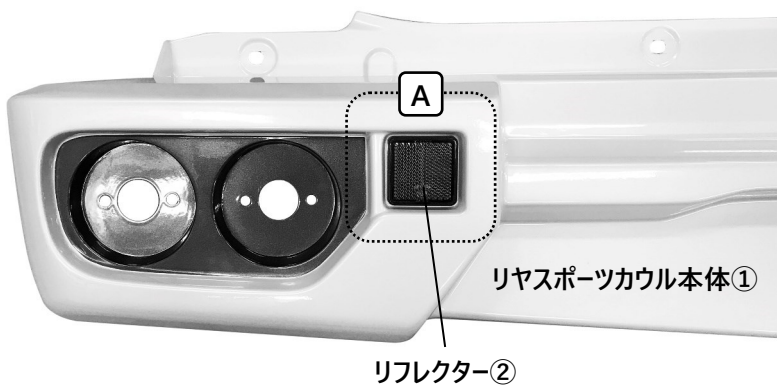


・コネクターボックスを分解し、リアバンパーから純正バンパーハーネス、純正ナンバー灯、純正カメラを取外します。

⚠️ **注意** 部品を取外す際は損傷しないよう注意してください。

📌 **アドバイス** 取外したボルトやクリップはリヤスポーツカウル本体①装着時に再使用しますので、紛失しないよう保管してください。

## 2. リヤスポーツカウル本体の取付け準備

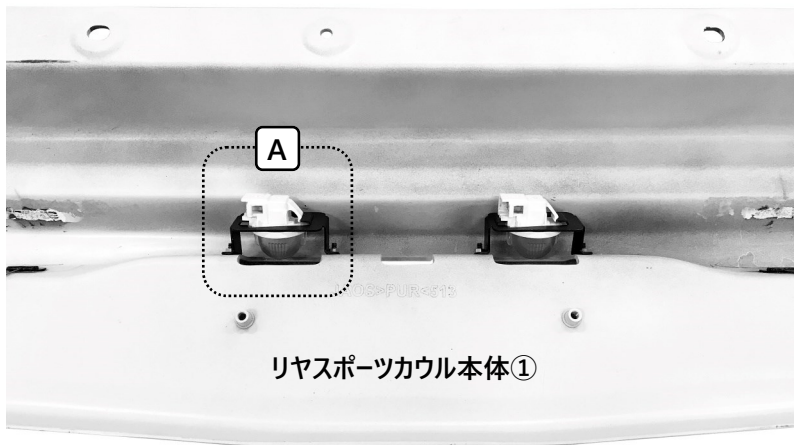


・リフレクター②をリヤスポーツカウル本体①の取付け部分にはめ込み、組付けてあるワッシャーとナットを使い固定します。

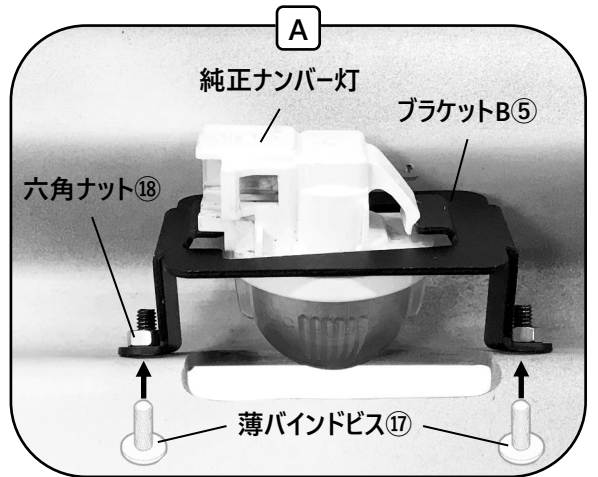
⚠️ **注意** リフレクター②を固定する前に、ピンが穴位置にはまっていることを確認してください。



・純正ナンバー灯をブラケットB⑤に組付けます。  
 ※2セットつくる

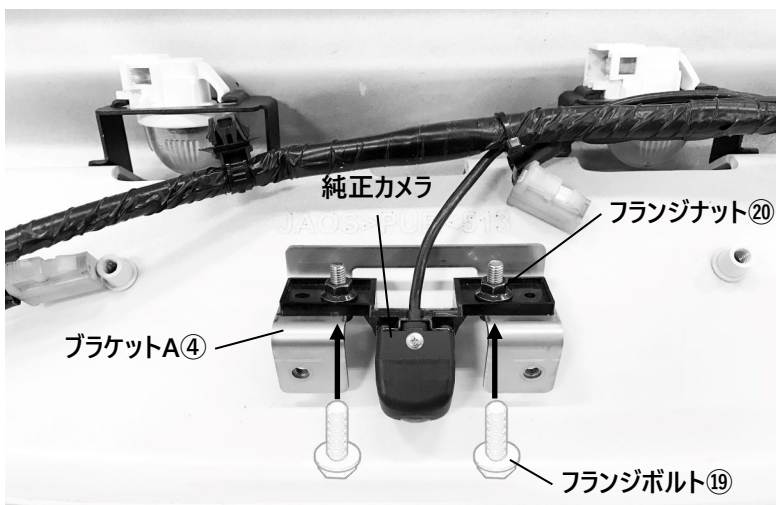


・純正ナンバー灯を組付けたブラケットB⑤を、薄バインドビス⑱と六角ナット⑲を使用して、リヤスポーツカウル本体①に取付けます。  
 ※2箇所



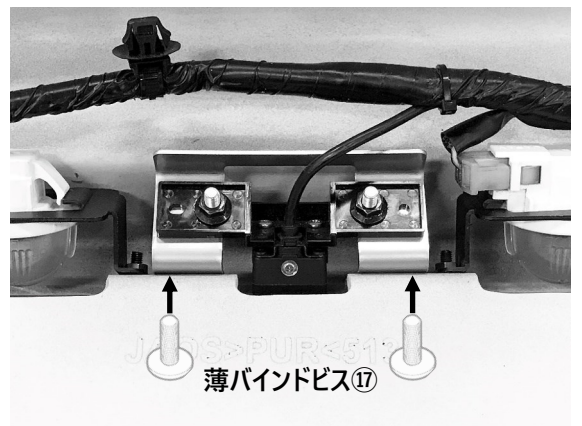
この作業は純正カメラ設定車のみ

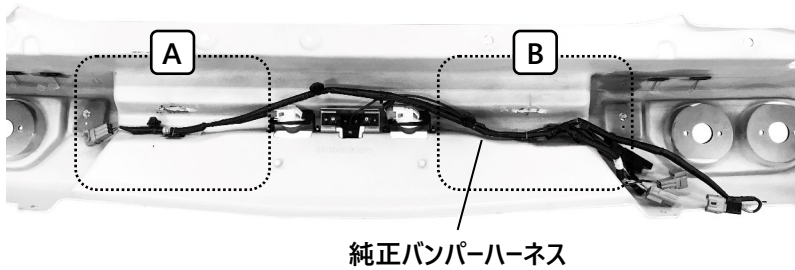
※純正カメラがない場合は作業を行いません



・左図を参照し、フランジボルト⑲とフランジナット⑳を使用して、ブラケットA④に純正カメラを組付けます。

・下図を参照し、純正カメラを組付けたブラケットA④を、薄バインドビス⑱を使用してリヤスポーツカウル本体①に取付けます。

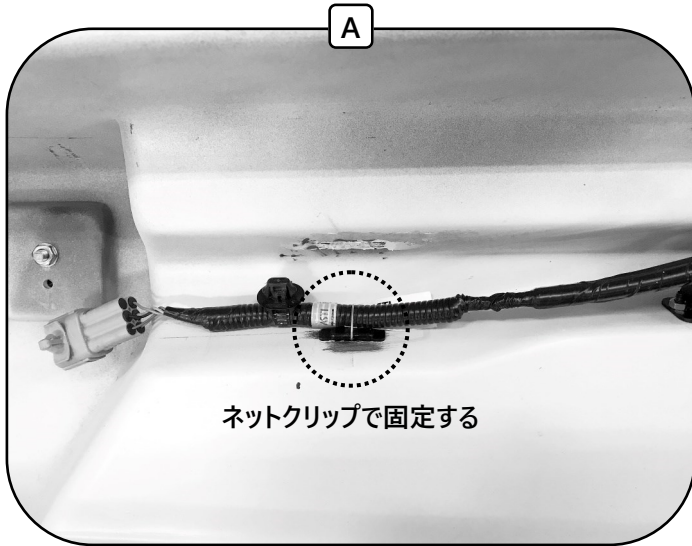




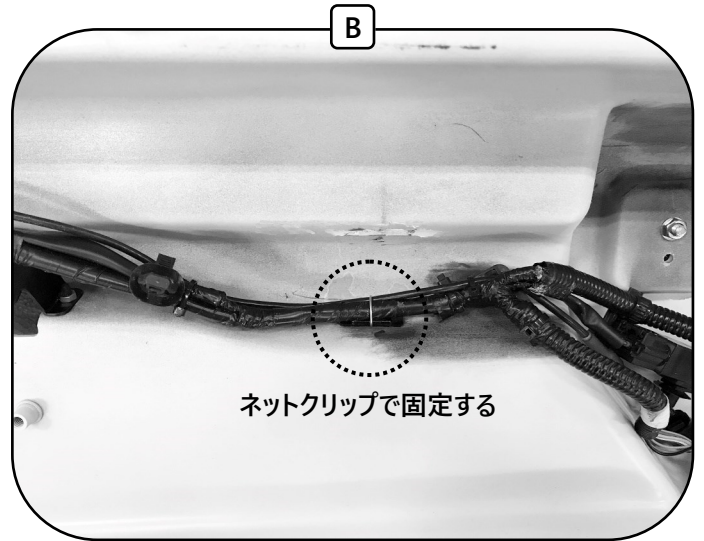
純正バンパーハーネス

- ・純正バンパーハーネスを図のように配置します。
- ・純正ナンバー灯にコネクターを差込みます。
- ・純正バンパーハーネスを左右に少し引っ張り、図の破線部にあるネットクリップでハーネスを固定します。

※拡大図A、B参照

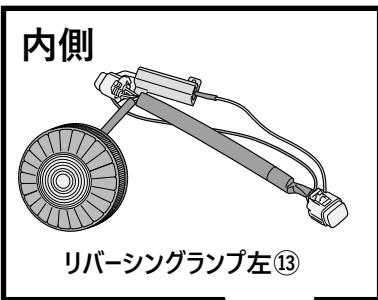


ネットクリップで固定する



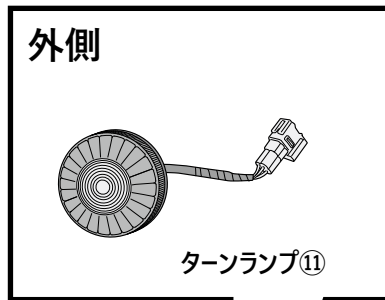
ネットクリップで固定する

図は左側



内側

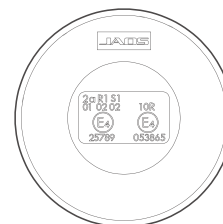
リバーシングランプ左⑬



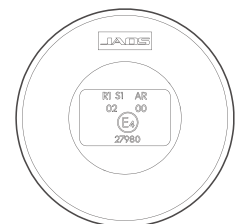
外側

ターンランプ⑪

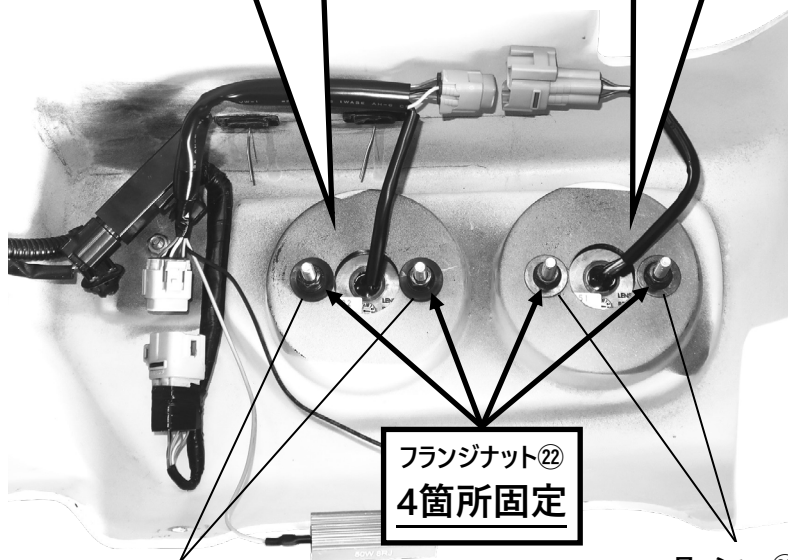
- ・リバーシングランプ左⑬とターンランプ⑪をリヤスポークカウル本体①の穴位置に合わせてはめ込みます。



ターンランプ⑪



リバーシングランプ左⑬



樹脂スペーサー⑧

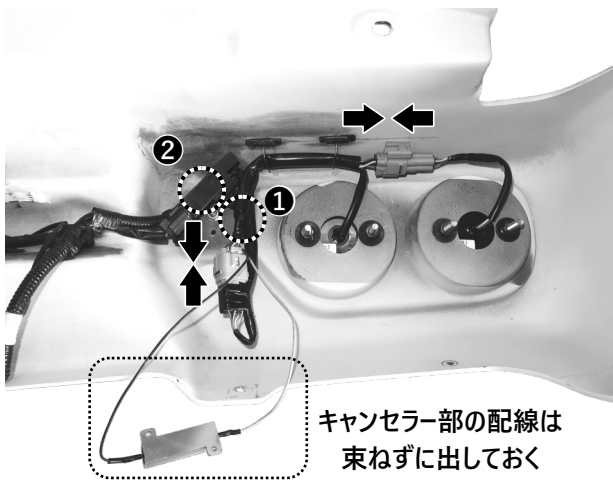
フランジナット②  
4箇所固定

ワッシャー⑬

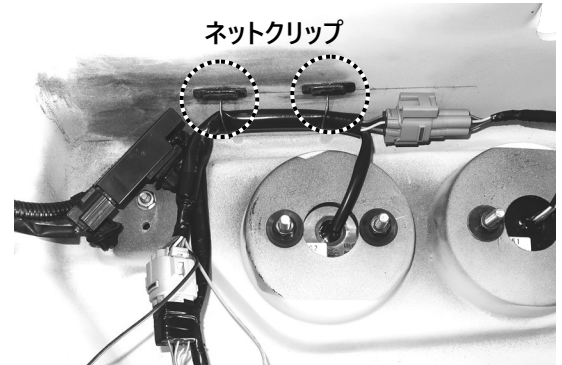
- ⚠️ **注意** リバーシングランプ左⑬とターンランプ⑪の取り付け位置と上下の向きを間違えないよう注意してください。

- ・リバーシングランプ左⑬裏側のボルトに樹脂スペーサー⑧を入れ、フランジナット②で固定します。
- ・ターンランプ⑪裏側のボルトにワッシャー⑬を入れ、フランジナット②で固定します。

図は左側

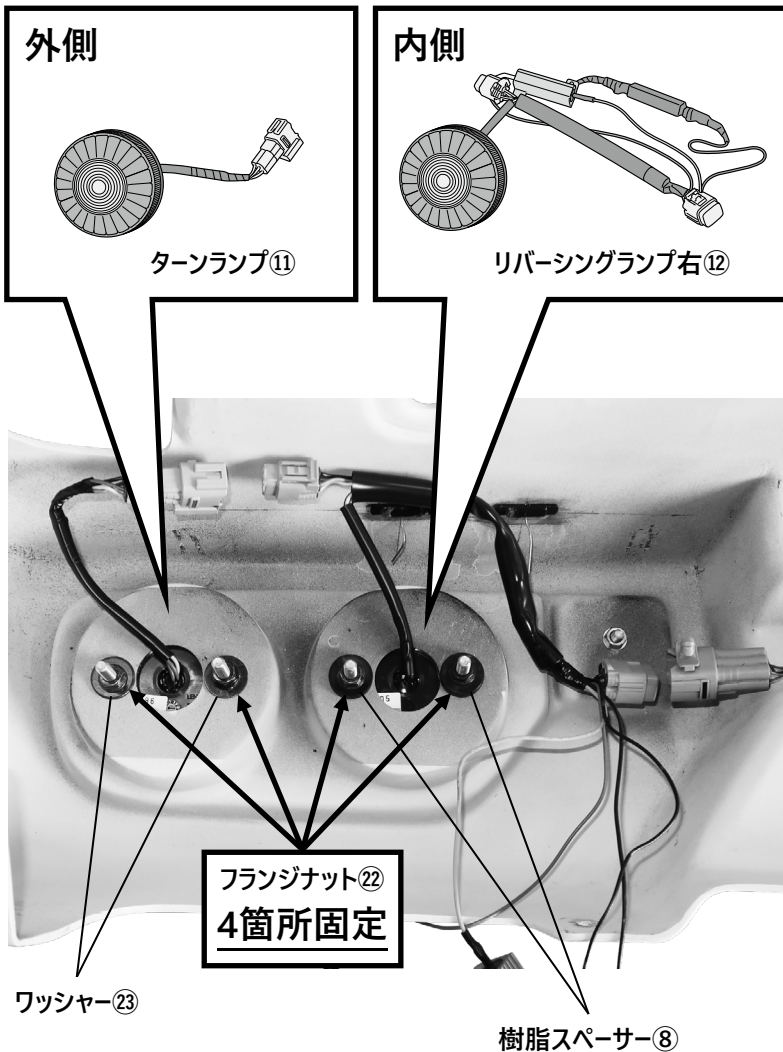


- ・矢印の様に純正バンパーハーネスとLEDテールランプの各コネクタを接続します。
- ・結束バンドB⑮を使用して、左図の2箇所でも各ハーネスを結束します。

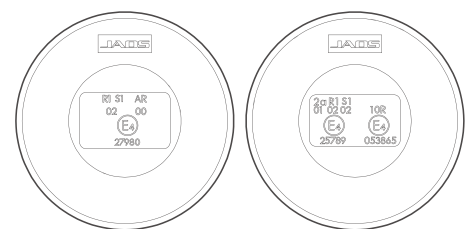


👉 アドバイス ハーネスがうまくまとまらない場合は、上図のネットクリップも使用してください。

図は右側



- ・リバーシングランプ右⑫とターンランプ⑪をリヤスポーツカウル本体①の穴位置に合わせてはめ込みます。

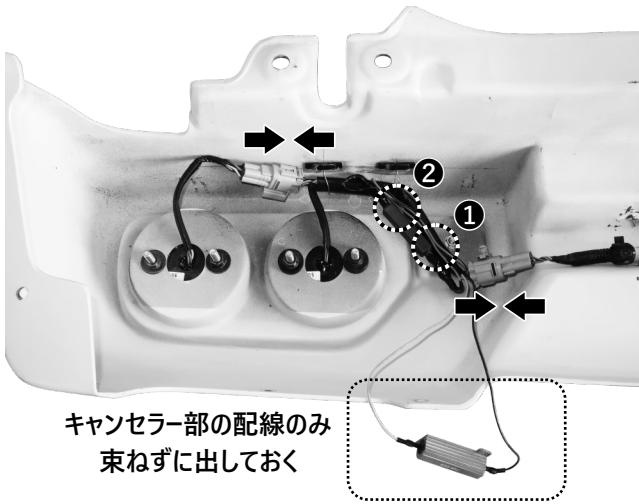


リバーシングランプ右⑫      ターンランプ⑪

⚠️ **注意** リバーシングランプ右⑫とターンランプ⑪の取り付け位置と上下の向きを間違えないよう注意してください。

- ・リバーシングランプ右⑫裏側のボルトに樹脂スペーサー⑧を入れ、フランジナット⑳で固定します。
- ・ターンランプ⑪裏側のボルトにワッシャー㉓を入れ、フランジナット⑳で固定します。

図は右側



キャンセラー部の配線のみ束ねずに出しておく

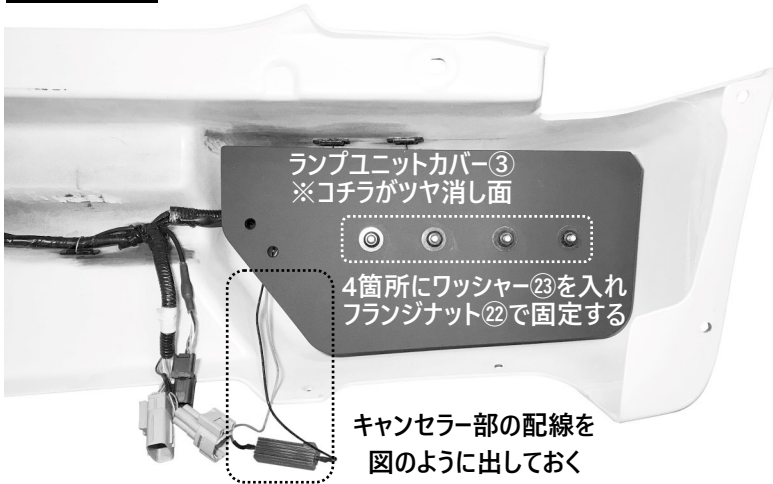
・矢印の様に純正バンパーハーネスとLEDテールランプの各コネクタを接続します。

・結束バンドB⑮を使用して、左図の2箇所各ハーネスを結束します。



ⓘ アドバイス ハーネスがうまくまとまらない場合は、上図のネットクリップも使用してください。

図は左側 ※右側も同様



ランプユニットカバー③  
※こちらがツヤ消し面

4箇所ワッシャー⑳を入れ  
フランジナット㉑で固定する

キャンセラー部の配線を  
図のように出しておく

・ランプユニットカバー③のツヤ消し面が見えるようにして、図の位置に取付けます。

ⓘ アドバイス ランプユニットカバー③の表裏を間違えないよう注意してください。

・ボルトが出ている4箇所にワッシャー⑳を入れ、フランジナット㉑で固定します。

⚠ 注意 ナットの締め込み過ぎに注意してください。部品が破損する恐れがあります。



先に純正スポンジを剥がす

・左図の破線部に貼ってある純正スポンジ（3箇所）を剥がします。

・図を参照し、スポンジシートA⑨を車両のテールゲート下部分に貼付けます。

・スポンジパッド⑦とスポンジシートB⑩を半分にカットし、車両のテールゲート下部分に貼付けます。

ⓘ アドバイス 貼る位置は多少ずれても問題ありません。



スポンジシートB⑩を  
半分に切って貼る

スポンジパッド⑦を  
半分に切って貼る

スポンジシートA⑨



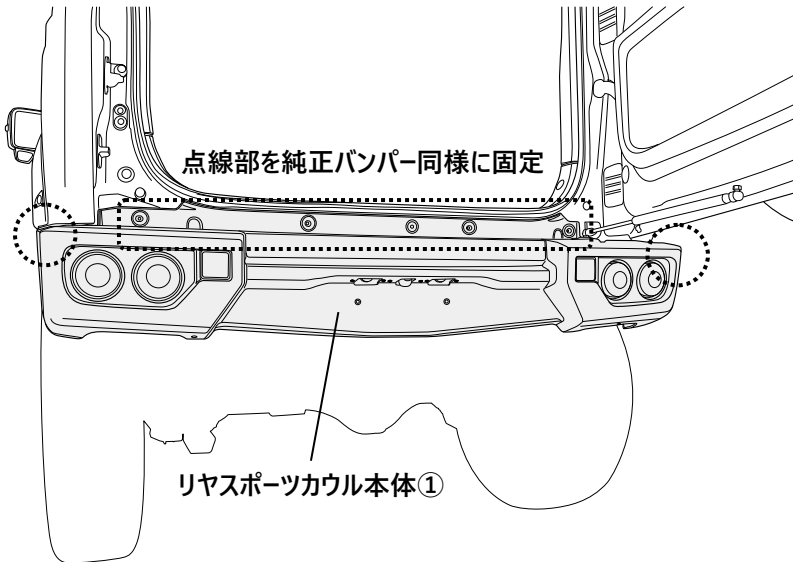
図は左側 ※右側も同様



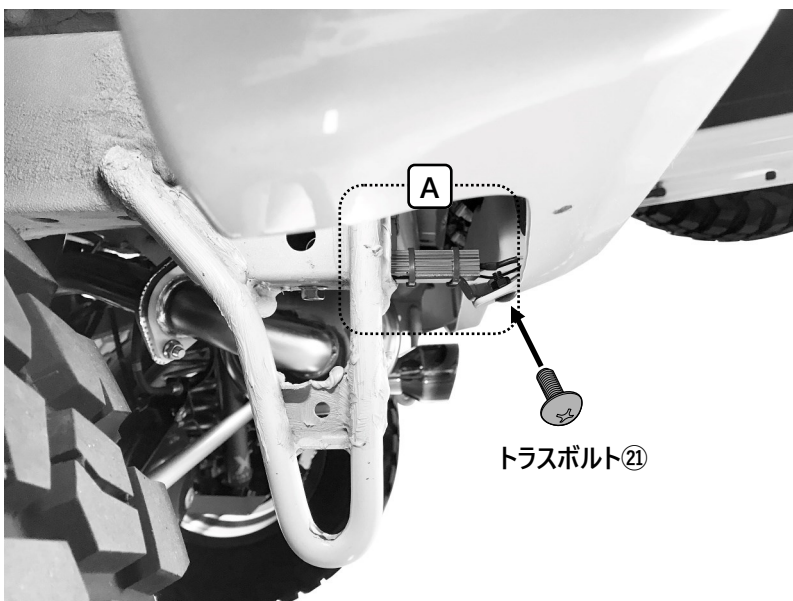
- ・補強角内にブラケットC⑥を配置します。
- ・補強角のサービスホール下側からフランジボルト②④、ワッシャー②⑥を差込み、内側からフランジナット②⑤でブラケットC⑥を共締めし仮固定します。

⚠ **注意** ブラケットC⑥とボルトの上下を間違えないよう注意してください。

### 3. リヤスポーツカウル本体の取付け

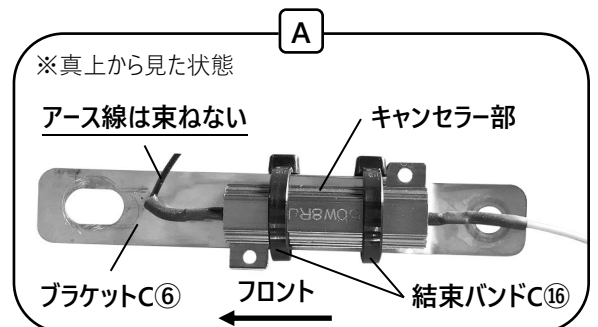


- ・リヤスポーツカウル本体①を車両にあてがいます。
- ・車両の修理書を参照し純正リヤバンパーを取付ける要領で、リヤスポーツカウル本体①の上側とフェンダーアーチ部を、取外した純正クリップとボルトで仮固定します。



- ・ブラケットC⑥に対してトラスボルト②①を使用し、リヤスポーツカウル本体①の下部分を仮固定します。

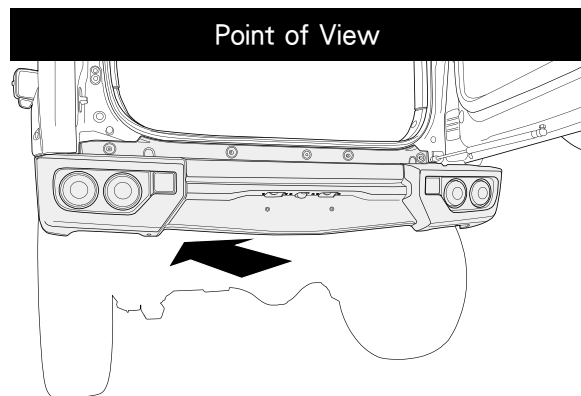
- ・ブラケットC⑥にキャンセラー部を乗せ、結束バンドC⑩で動かないように2箇所を固定します。



⚠ **注意** 結束バンドC⑩以外は使用しないでください。熱で溶ける恐れがあります。

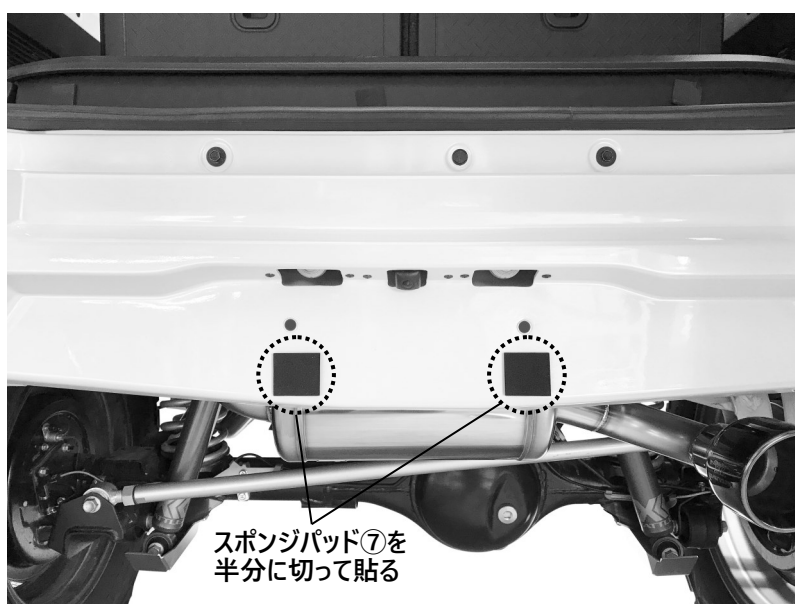


結束バンドA⑭で  
フレームに固定する



・各コネクタを接続し、結束バンドA⑭でハーネスをフレームに固定します。

👉**アドバイス** 必要であれば予備の結束バンドA⑭も使用してください。



スポンジパッド⑦を  
半分に切って貼る

・図の位置にスポンジパッド⑦を半分に切って貼り、セムスボルト⑳を使用してナンバープレートを取付けます。

・リヤスポーツカウル本体①の取付け状態（左右のバランスなど）を確認し、仮固定していた箇所を本締めします。

⚠️**注意** ナンバープレートの固定は必ずセムスボルト⑳で行ってください。純正ボルトでは長さが足りません。取付け後に再封印が必要です。詳細は下記の「自動車登録番号標再封印手続きの方法」をご覧ください。

・バッテリーのマイナス端子を接続します。

## 装着後の確認 ※作業は必ず2人で行ってください

- ・エンジンをかけてライトスイッチを入れ、テールランプが正常に点灯することを確認します。
- ・ウインカーレバーを左右に倒し、ターンランプが正常に点滅することを確認します。
- ・ブレーキペダルを踏み、ブレーキランプが正常に点灯することを確認します。
- ・ブレーキペダルを踏みながらシフトをリバースに入れ、リバーシングランプが正常に点灯することを確認します。

👉**アドバイス** リヤコンビランプが正常に点灯しない場合は、各ハーネスの接続を確認してください。

## 自動車登録番号標再封印手続きの方法

都道府県によって手続きが異なる場合があるため、詳しくは各運輸支局にお問い合わせください。

1. 運輸支局に行き「自動車登録番号標の再封印申請書」を記入し、車検証と一緒に運輸支局に提出し、受付印をもらいます。
2. ナンバーセンターに行き受付印の押された再封印申請書と車検証を提出し封印を購入します。
3. ナンバーセンターの職員に車両の車体ナンバーを確認してもらい封印してもらいます。

## 装着状態の確認

⚠️**注意** 装着後には必ず取付確認を行ってください。ボルト類の締め付け忘れなどにより本体が脱落する恐れがあり大変危険です。

【本紙は継続検査時に必要となる場合があります。車検証等と一緒に大切に保管してください】

## UN/ECE部品認証取得製品

当部品は以下の内容でUN/ECEの認証を取得しています。

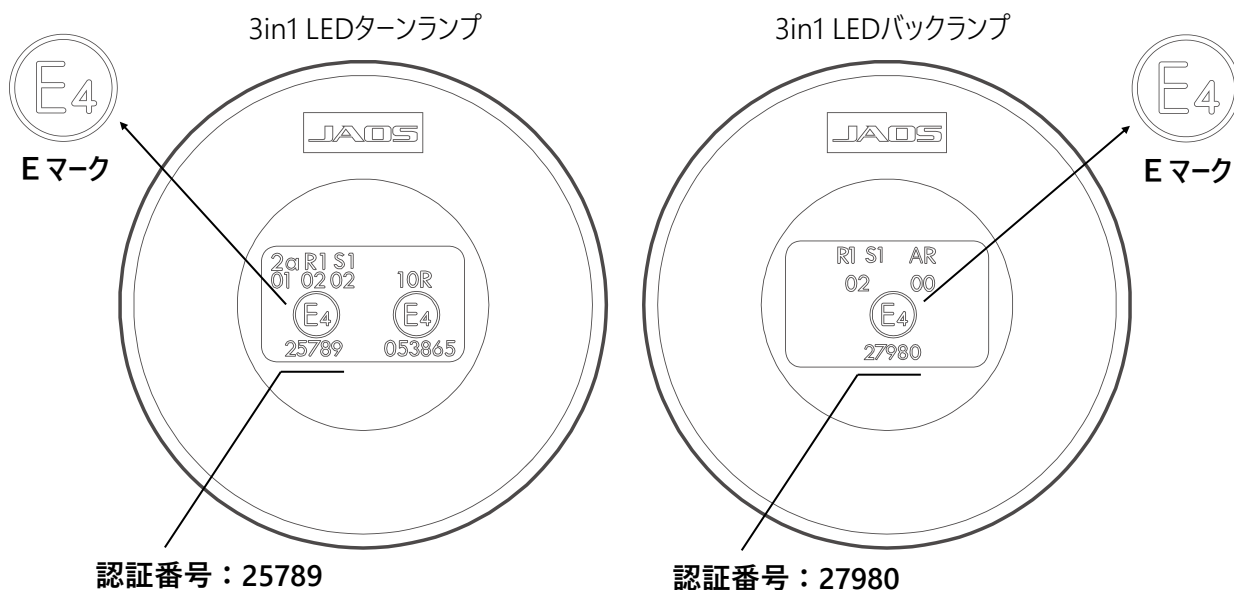
### 部品名：3in1 LEDターンランプ

ECEレギュレーション,カテゴリー/内容	モデルナンバー	認証番号(装置型式指定番号)	消費電力(w)
R7.02,R1-S1/リアポジション	JS-161703	E4-7R-0225789-01	0.3
R7.02,R1-S1/ストップ		E4-7R-0225789-01	4.1
R6.01,2a/ターン		E4-6R-0125789-01	2.8

### 部品名：3in1 LEDバックランプ

ECEレギュレーション,カテゴリー/内容	モデルナンバー	認証番号(装置型式指定番号)	消費電力(w)
R7.02,R1-S1/リアポジション	JS-161703-E-RR99	E4*7R02/27*27980*00	0.3
R7.02,R1-S1/ストップ		E4*7R02/27*27980*00	4.1
R23.00,AR/リバース		E4*23R00/22*27980*00	4.5

材質：台座 ABS / レンズ PMMA



- ・本部品は12V、リアバンパー用に設計しています。それ以外の用途での使用はしないでください。
- ・分解や改造、レンズ面への貼り付け物や塗装などは絶対にしないでください。
- ・上記の消費電力は灯体単体のものです。球切警告機能(ハイフラッシャー)をキャンセルするダミー抵抗を合せた場合はこの限りではありません。
- ・LED製品の特性上、明るさに若干のバラつきがある場合があります。
- ・レンズの手入れは有機溶剤を含んだ物を使わないでください。溶剤亀裂(ソルベントクラック)の原因となります。

■お問い合わせ先

**JAOS**  
Experience a New Adventure.

株式会社ジャオス URL:www.jaos.co.jp E-MAIL:info@jaos.co.jp  
〒370-3504 群馬県北群馬郡機東村広馬場 3586-1 TEL.0279-20-5511 FAX.0279-20-5549

