

# スキッドプレート取付要領書

適応車種 ジムニーシエラ JB74 18.07~  
フロントスポーツカウル装着車

## JAOS SKID PLATE Installation Instructions

Vehicle Application  
SUZUKI JIMNY SIERA JB74 (18.07-)  
for JAOS SPORTS COWL

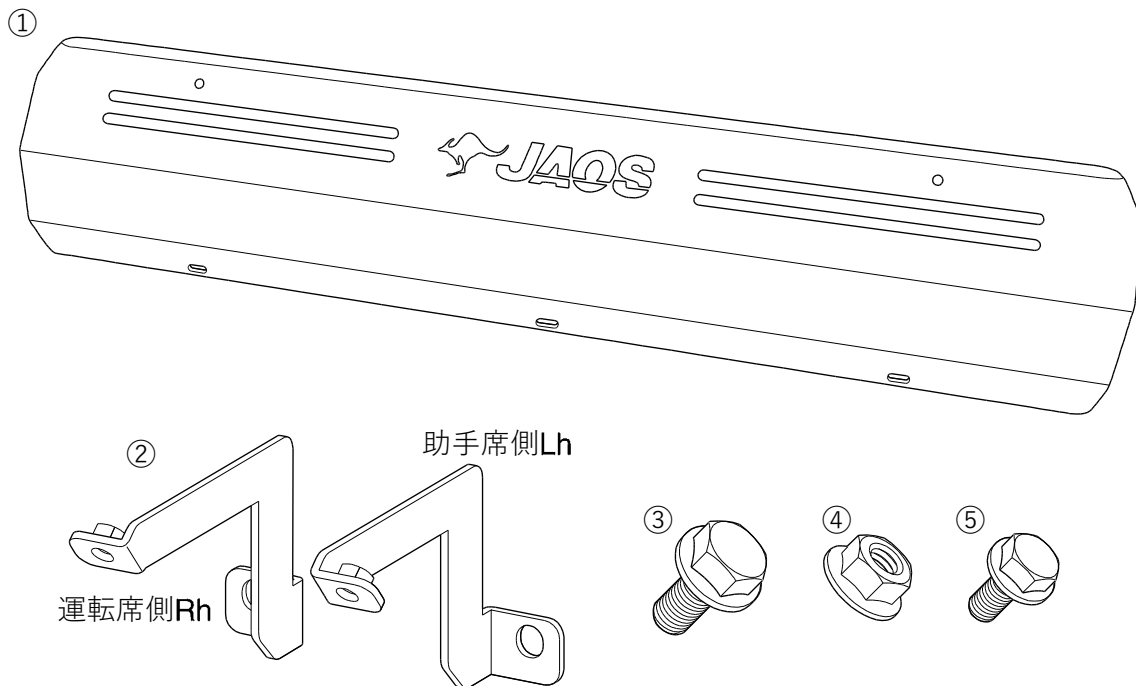
このたびはJAOSスキッドプレートをお買い上げいただきまことにありがとうございます。  
本書はスキッドプレートを取り付ける場合の要領と取り扱いについて記載しています。

取り付け前に必ずお読みいただき、正しい取り付けを行ってください。

< 作業後は本書を製品の使用者様にお渡ししていただき、使用者様は本書を大切に保管してください。 >

<b>取付参考時間</b> INSTALLATION TIME		<b>約0.5時間</b> 0.5-hours	<b>必要工具</b> ボックスレンチ(HEX12,10) TOOL
<b>作業難度</b> SKILL LEVEL	① パーツ交換/取付 Easy ② 車体加工あり Moderately Easy ③ 専門知識が必要 Moderately Difficult ④ 分解整備 Difficult		




### 部品構成



構成部品名称 DESCRIPTION	数量 Q'TY	構成部品名称 DESCRIPTION	数量 Q'TY
① スキッドプレート 本体 SKID PLATE	1	④ フランジ付ナットM8 HEX.FLANGE NUT	2
② ブラケット 助手席側/運転席側 BRACKET Lh/Rh	各1	⑤ フランジ付ボルトM6-15 HEX.FLANGE BOLT	5
③ フランジ付ボルトM8-15 HEX.FLANGE BOLT	2		



# 取り扱い上のご注意

## この取扱要領書で使用している表示の意味と内容


-  **警告** この表示を無視して誤った取り扱いをすると、生命の危険または重大な障害を負う可能性がある内容を示しています。
-  **注意** この表示を無視して誤った取り扱いをすると、事故による障害を負う可能性または物的損害が想定する内容を示しています。
-  **アドバイス** この表示は効率よく作業を行うために知っていただきたい内容を示しています。

商品は改良のため仕様および形状などを予告なく変更することがあります



## 取り付け作業を行うまえに

-  **警告** ●取り付ける車両の安全を確認・確保してください。
-  **注意** ●取付要領書を必ずお読みください。



## 安全に作業を行うために

-  **注意** ●純正部品の脱着は当該車両の修理書にしたがい作業を行ってください。  
●製品は丁寧に扱ってください。  
●作業に適した服装で作業を行ってください。



## 取り付けについて

-  **警告** ●必ず既定の締め付けトルクにて締め付けを行ってください。
-  **注意** ●取り付け後には必ず取り付け確認と走行テストを行ってください。

## 使用上の注意事項

-  **警告** ●設計荷重の範囲内で使用してください。
-  **注意** ●定期的な点検を行ってください。  
●薬品などの付着に注意してください。  
●路面とのクリアランスや環境変化による走行には十分ご注意ください。

## 中古品の売買および譲渡や廃棄について

-  **注意** ●同じ商品でも販売時期や仕様変更などにより内容が異なる場合があります。  
●商品や付属品が正確に判別することができない場合、お問い合わせに対する回答内容は保証いたしかねますのでご了承ください。  
●商品に不具合が生じている場合はお買い求めの販売店や弊社にご相談ください。
-  **アドバイス** ●商品の破棄は専門家に相談してください。

## 保証について

- 初期不良の保証…お届けから1週間以内  
商品の破損、不具合などトラブルがあった場合、初期不良の保証対象として修理、代品交換、返品を承ります。
- 製品保証…弊社オリジナル商品をご購入より1年間 ※ただし、期間内でも走行距離20,000kmまで  
初期不良に該当する場合や一部消耗品を除き、購入履歴をお調べし規定に従い保証いたします。

 保証についての詳細はJAOSオフィシャルサイトをご参照ください。【保証について】 [www.jaos.co.jp/support/policy](http://www.jaos.co.jp/support/policy) ▶

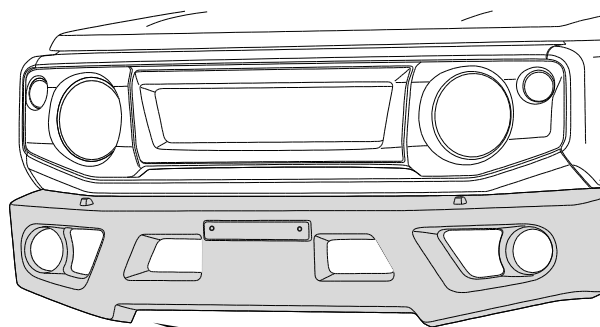


## 取付要領

<<フロントスポーツカウルの取扱要領書と併読し取り付けてください>>

### 1.ブラケットの取り付け【説明は全て運転席側です。】

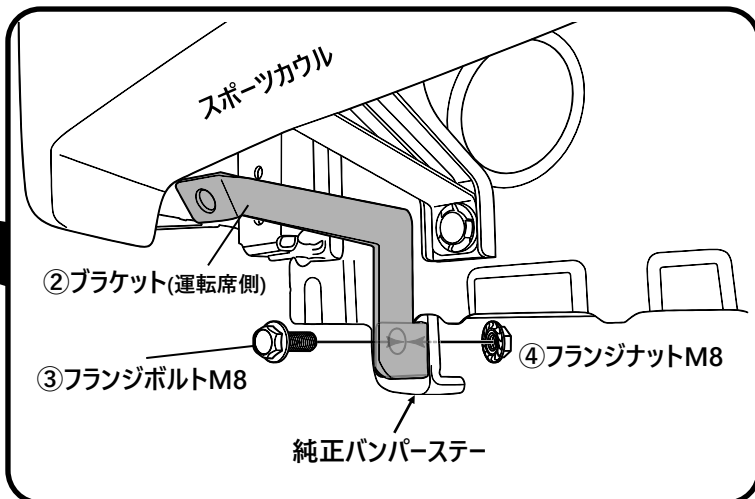
※図中や文中の○数字は構成部品のナンバーを示しています。



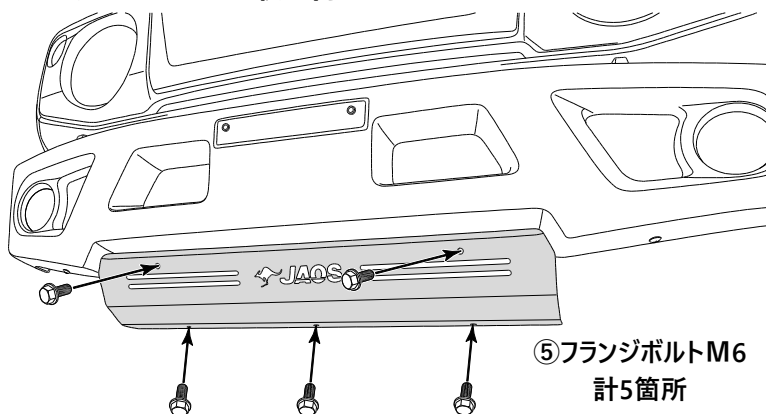
運転席側

- ・純正バンパーステアの途中にあるサービホールを利用し、ブラケット②を付属のボルト類③④で固定します。

推奨締め付けトルク 10～13N・m



### 2.スキッドプレートの取り付け



- ・①スキッドプレートを②ブラケットと純正バンパーステアの穴に合わせ、全5箇所を⑤フランジボルトM6で固定します。

推奨締め付けトルク 4～5N・m

## 装着状態の確認



**注意** 装着後には必ず取付確認を行ってください。

ボルト類の締め付け忘れなどにより本体が脱落する恐れがあり大変危険です。

- ・全体の組付けが完了したらスキッドプレートを揺さぶり、異音がないかを確認してください。
- ・各ボルトの締め付け部をもう一度締め付け、増し締めされているかを確認してください。