

# フロントグリル取付要領書

## JAOS FRONT GRILLE Installation Instructions

Vehicle Application  
MITSUBISHI DELICA D:5 (19.02-)

このたびはJAOSフロントグリルをお買い上げいただきまことにありがとうございます。

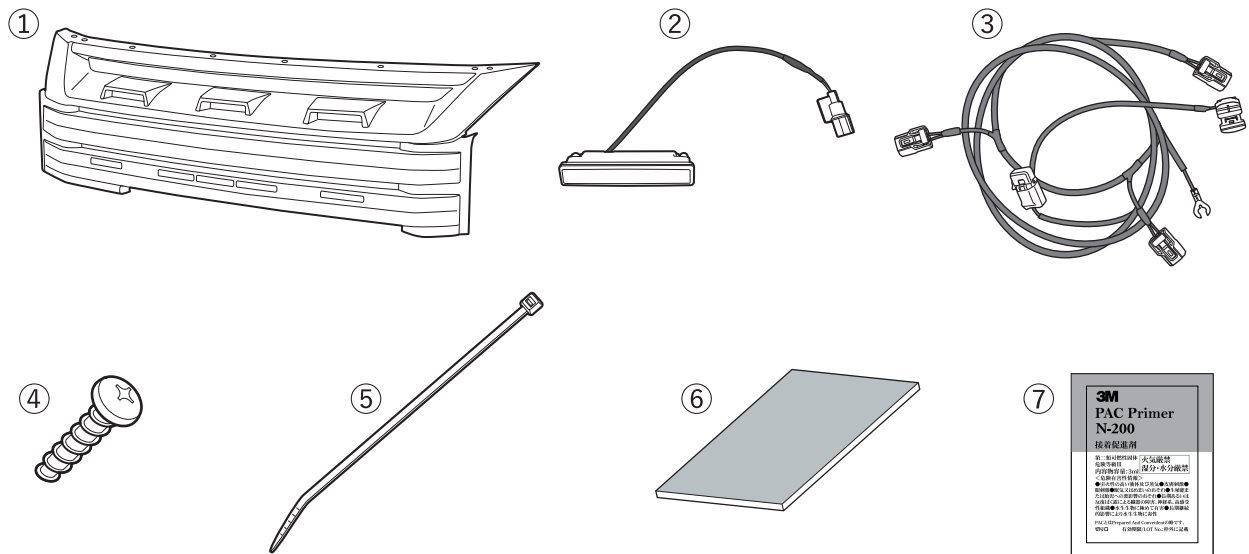
本書はフロントグリルを取り付ける場合の要領と取り扱いについて記載しています。

取り付け前に必ずお読みいただき、正しい取り付けを行ってください。

< 作業後は本書を製品の使用者様にお渡ししていただき、使用者様は本書を大切に保管してください。 >

<b>取付参考時間</b> INSTALLATION TIME		<b>約1.5時間</b> 1.5-hours	<b>必要工具</b> TOOL スタッピドライバー (+2) クリップリムーバー マスキングテープ、マーカーペン
<b>作業難度</b> SKILL LEVEL	① パーツ交換 / 取付 Easy ② 車体加工あり Moderately Easy ③ 専門知識が必要 Moderately Difficult ④ 分解整備 Difficult		

### 部品構成



構成部品名称 DESCRIPTION	数量 Q'TY	構成部品名称 DESCRIPTION	数量 Q'TY
① フロントグリル本体 FRONT GRILLE	1	⑤ 結束バンド ※1 本は予備 CABLES TIE	10
② LED ランプ LED LAMP	3	⑥ シートパッキン SEAT PACKING	3
③ ランプハーネス LAMP HARNESS	1	⑦ PAC プライマー N-200 PAC PRIMER	1
④ タッピングスクリュー (M2.6×10) TAPPING SCREW	6		

## 塗装について

**!** **注意** 塗装前には必ず取付確認を行ってください。  
塗装後の製品交換は、お受けしかねますのでご了承ください。

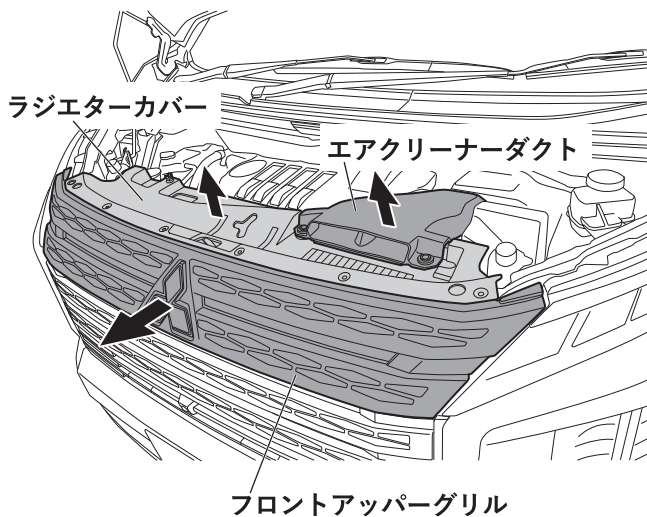
1. 塗装面の汚れ、ゴミ、ホコリをウエスで取り除き、必ず脱脂を行なう。
2. サンディング処理・プライマー塗装を行なう。
3. 上塗り塗装を行なう。
4. 乾燥させる。

**!** **注意** 本製品を塗装する際は材質の特性上、高温焼付け塗装は行わないでください。  
常温または製品表面温度が30～40℃程度の低温焼付けを行ってください。  
フロントグリル本体①を塗装してください。

## 取付要領

※図中や文中の○数字は構成部品のナンバー、●数字は作業の順番を示しています。

### 1. 純正部品の取外し



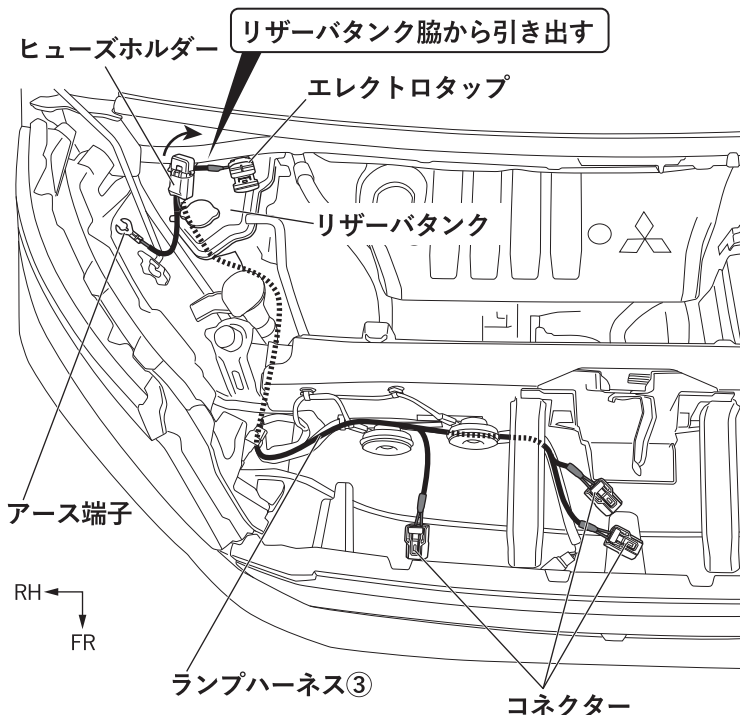
- ・車両の修理書に従い、エアクリーナーダクト、ラジエターカバー、フロントアッパーグリルを取外します。

**!** **アドバイス** 取外したエアクリーナーダクト、ラジエターカバーは最後に復元しますので、紛失などに注意して大切に保管してください。

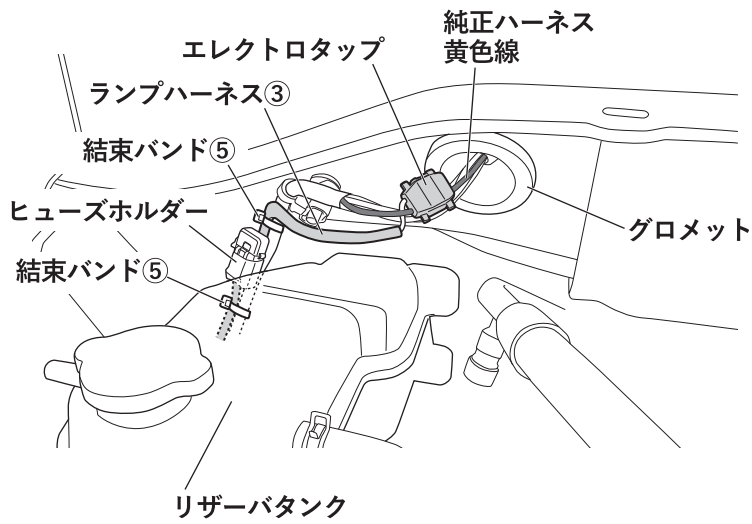
- ・バッテリーのマイナス端子を外します。

### 2. 配線作業

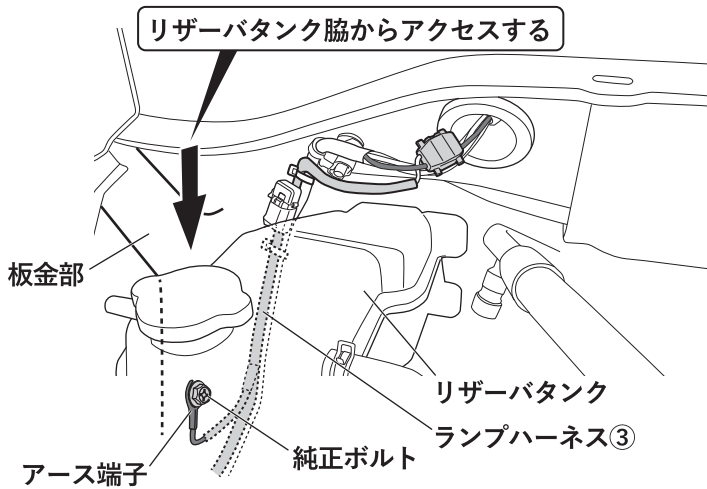
[エンジンルーム上面視]



- ・ランプハーネス③を純正ハーネスに沿わせて運転席側のリザーバタンク脇から引き出します。

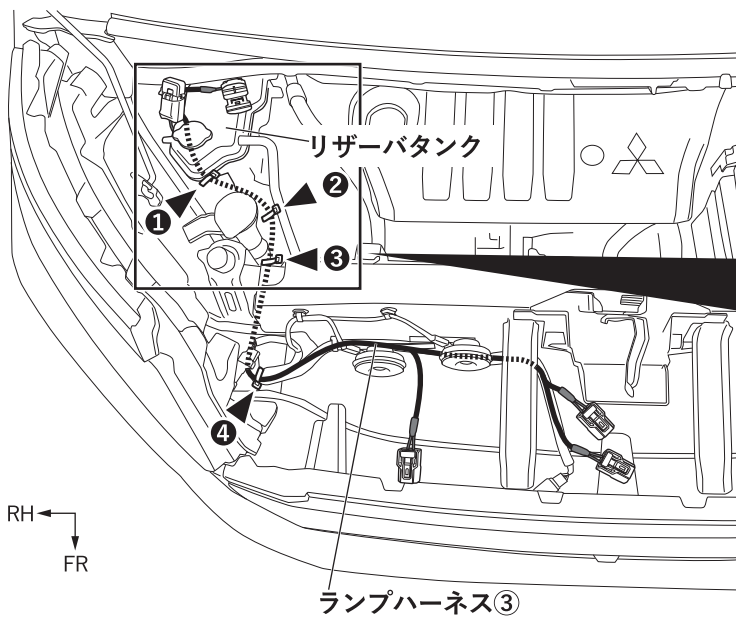


- ・純正ハーネスを室内に引き込んでいるグロメットの皮膜をめくり黄色線を引き出して、ランプハーネス③のエレクトロタップを接続します。
- ・結束バンド⑤を使用してランプハーネス③の余った部分を純正ハーネスに固定します。



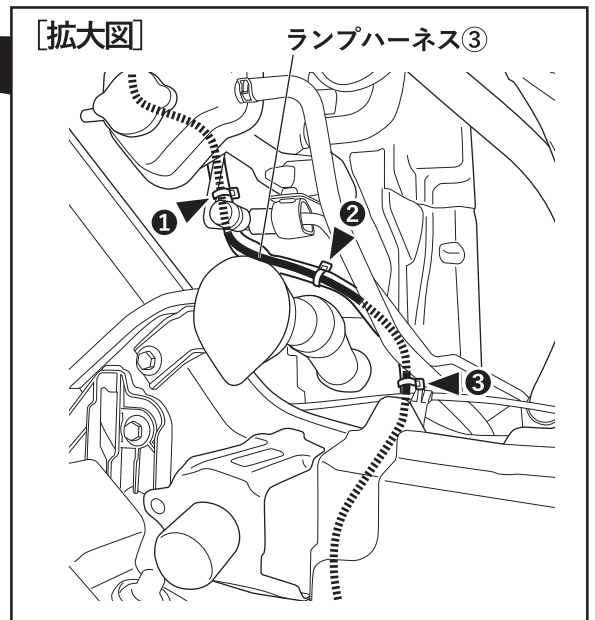
- ・リザーバタンク外側（左図矢印部）からアクセスし、車両板金部の純正ボルトに③ランプハーネスのアース端子を取付けます。

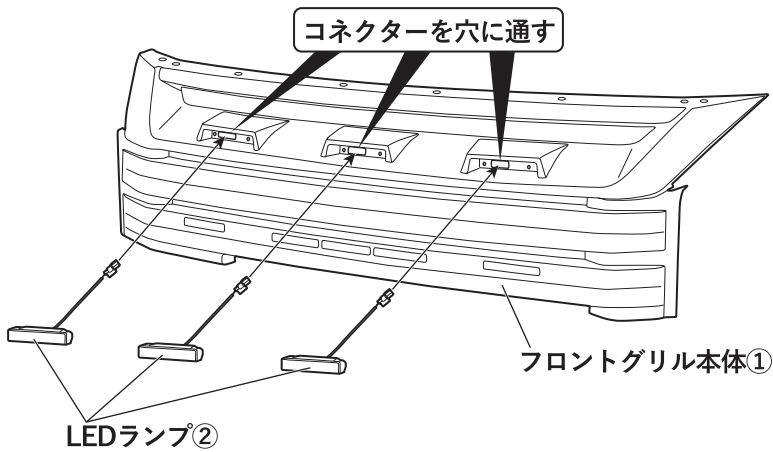
[エンジンルーム上面視]



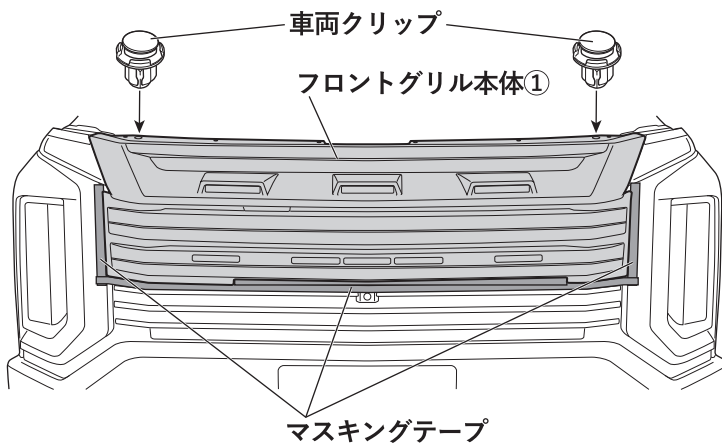
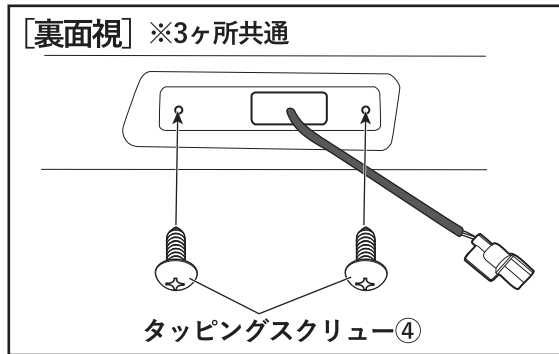
- ・図の①から④の順にランプハーネス③と純正ハーネスを結束バンド⑤で固定します。

👉 **アドバイス** 純正ハーネスのハーネスクランプに近い位置で固定し、ランプハーネス③にたるみが出ないように固定してください。

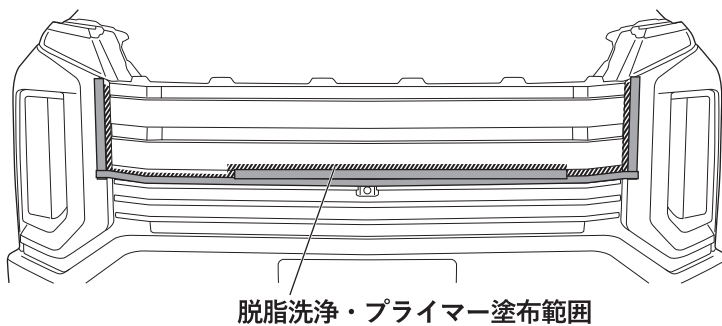




- ・フロントグリル本体①にLEDランプ②のコネクターを通して、タッピングスクリュー④で裏側から固定します。



- ・フロントグリル本体①を車両にあてがい、純正クリップで仮固定し、取付位置をマス킹テープでマーキングします。



- ・フロントグリル本体①を取外し、両面テープ貼り付け部（左図斜線部）を脱脂洗浄し、PACプライマー⑦を塗布します。

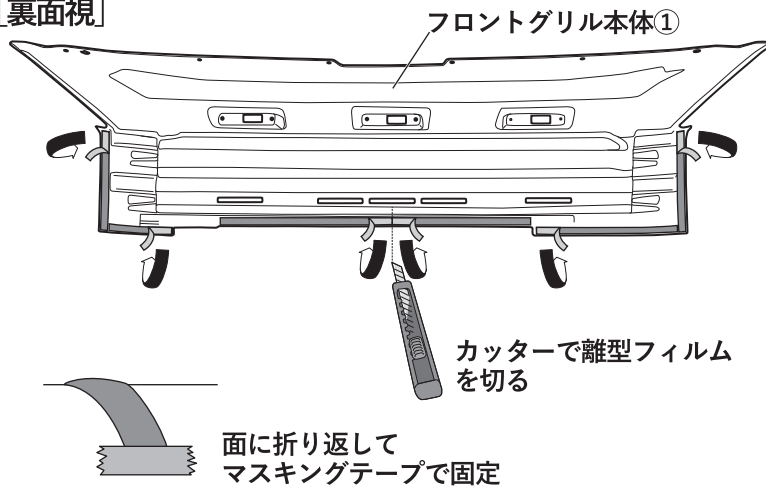
**3M PAC Primer N-200**  
両面テープ接着力促進剤

**両面テープ接着力促進剤使用時の注意 (3M/PACプライマーN200)**

- 袋から不織布を取り出して、取り付け面へ均一に塗布してください。
- 不織布が乾くまでに作業を行ってください。（揮発性が高いので、使用しない場合は速やかに袋へ戻して、揮発するのを抑えてください）
- プライマーの効力を発揮させるため、塗装後は常温で10分程度乾燥させてください。
- プライマーは塗装面を黄変させるので必ず塗装面をマス킹して、はみ出したプライマーは早めにアルコールなどで完全に拭き取ってください。

- ・マス킹テープを剥がします。

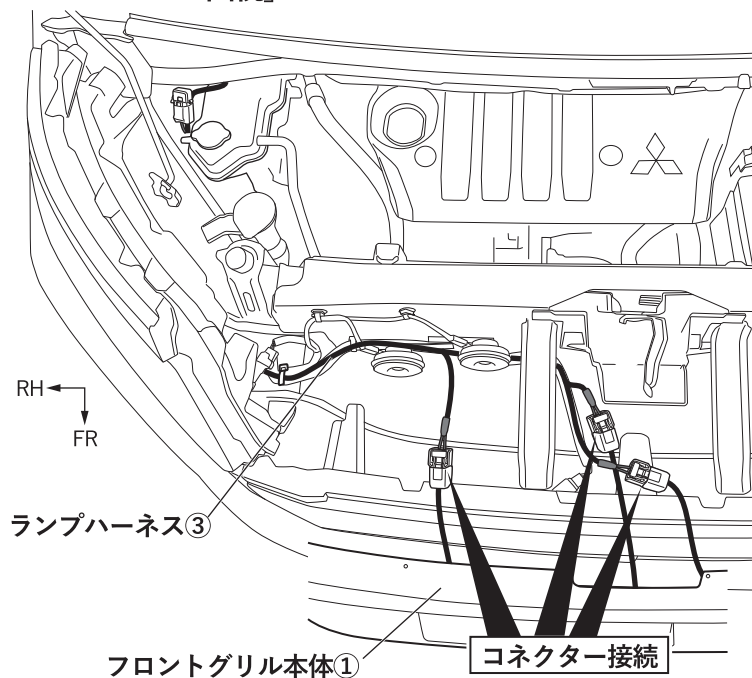
[裏面視]



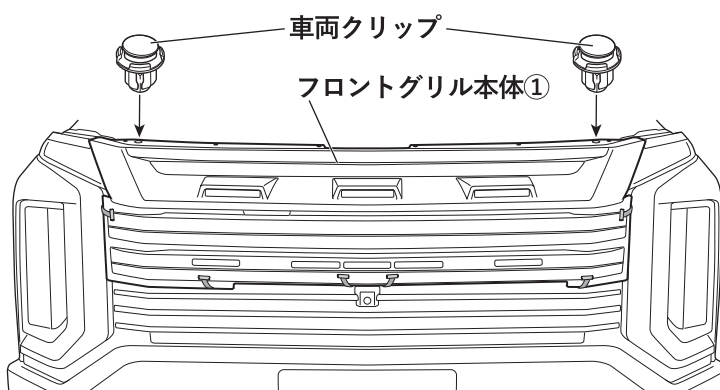
- ・図のように両面テープの離型フィルムを一部剥がし、表側に折り返してマスキングテープで貼り付けます。

#### 4. フロントグリル本体の取付け

[エンジンルーム上面視]



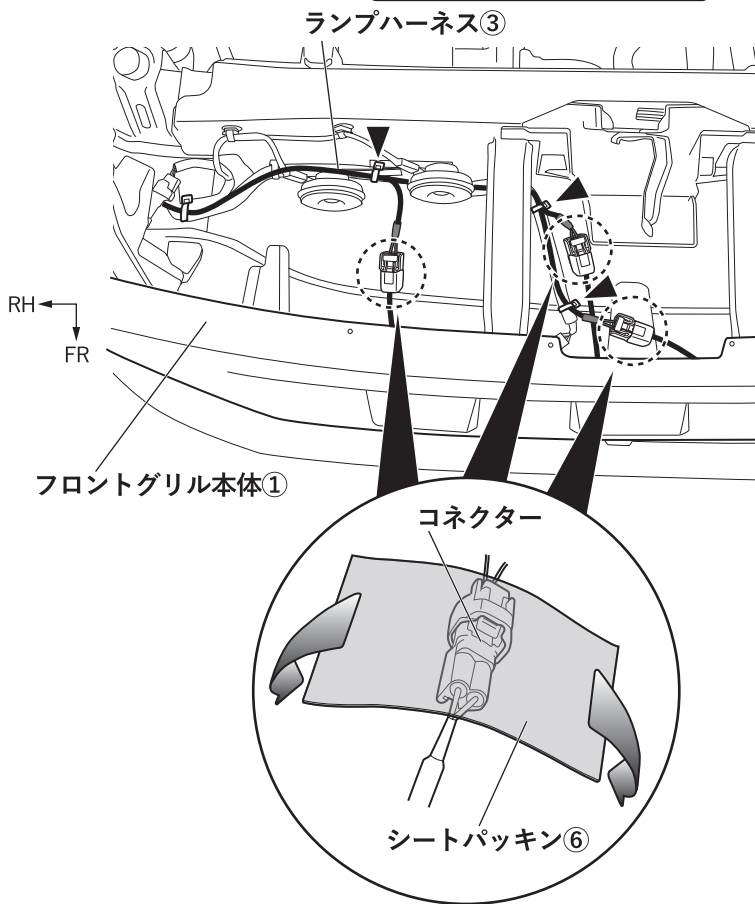
- ・LEDランプ②のコネクターとランプハーネス③のコネクターを接続します。



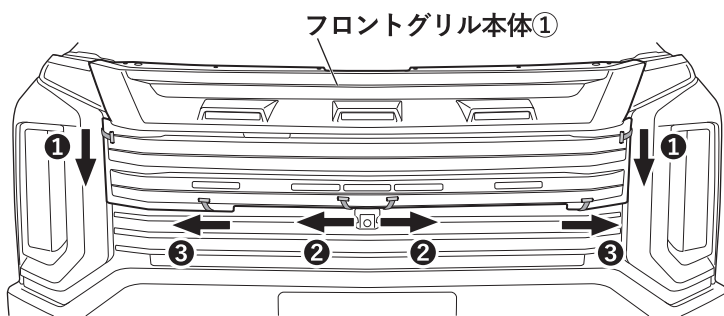
- ・フロントグリル本体①を車両にあてがい、車両クリップで上側2ヶ所を固定します。

[エンジンルーム上面視]

▼：結束バンド⑤（3ヶ所）



- ・結束バンド⑤を使用してランプハーネス③の余った部分を純正ハーネスに固定します。
- ・バッテリーのマイナス端子を接続します。
- ・アクセサリ（ACC）及びイグニッション（IGN）をオンにした際にLEDランプが正常に点灯すること、またオフにしたとき消灯することを確認してください。
- ・コネクター部にシートパッキン⑥を巻き付けて保護します。



- ・上下左右のバランス、隙、穴位置等のズレが無いことを確認し、図の順に両面テープ離型フィルムを引き抜き圧着します。

⚠ 注意 両面テープの接着面は剥がれやすい表面になっているため、接着面をドライヤーで温め、確実に取付け圧着してください。

⚠ 注意 離型フィルムが途中できれないようにフロントグリル本体を少し浮かせながら離型フィルムを剥がしてください。

⚠ 注意 両面テープの圧着は500kpa(5kgf/cm<sup>2</sup>)程度の力で行ってください。

- ・エアクリーナーダクト、ラジエターカバーを車両に復元します。

## 装着状態の確認

⚠ 注意 装着後には必ず取付確認を行ってください。  
ボルト類の締め付け忘れなどにより本体が脱落する恐れがあり大変危険です。