

JAOS FRONT SKID BAR Installation Instructions

Vehicle Application
SUBARU FORESTER 18.06- (SK)

このたびは JAOS フロントスキッドバーをお買い上げいただきまことにありがとうございます。
本書はフロントスキッドバーを取り付ける場合の要領と取り扱いについて記載しています。

取り付け前に必ずお読みいただき、正しい取り付けを行ってください。

< 作業後は本書を製品の使用者様にお渡ししていただき、使用者様は本書を大切に保管してください。 >

取付参考時間
INSTALLATION TIME



約 1.0 時間
1.0-hours

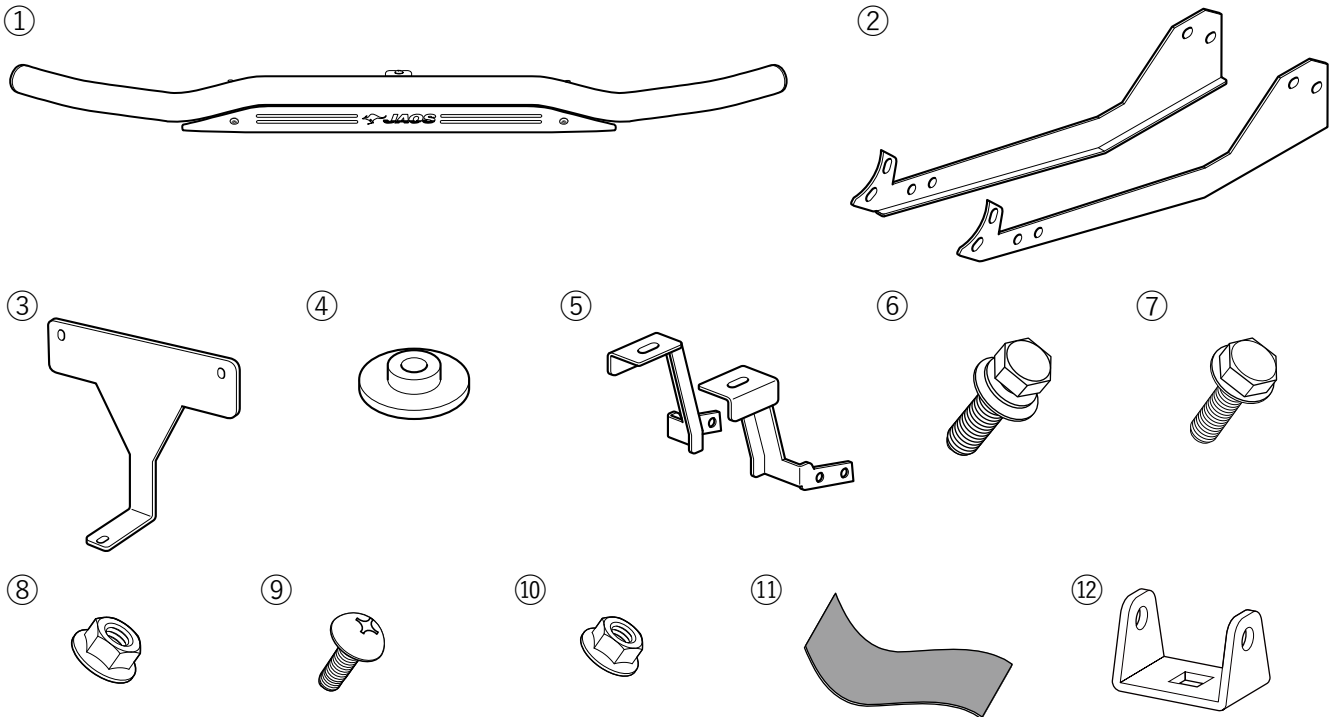
作業難度
SKILL LEVEL

- | | |
|--------------|----------------------|
| ① パーツ交換 / 取付 | Easy |
| ② 車体加工あり | Moderately Easy |
| ③ 専門知識が必要 | Moderately Difficult |
| ④ 分解整備 | Difficult |

必要工具
TOOL

- プラスドライバー
ボックスレンチ (HEX 10・12)
メガネレンチ (HEX 10・12)
六角レンチ (5H)
トルクレンチ
ハサミ

部品構成





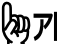
構成部品名称 DESCRIPTION	数量 Q'TY	構成部品名称 DESCRIPTION	数量 Q'TY
① フロントスキッドバー本体 ※1 FRONT SKID BAR	1	⑦ フランジボルト (M8-20) HEX.FLANGE BOLT	8
② ブラケット A 左右 BRACKET A LH/RH	各1	⑧ フランジナット (M8) HEX.FLANGE NUT	12
③ ブラケット B BRACKET B	1	⑨ トラスボルト (M6-15) CROSS RECESSED HEAD SCREW	1
④ ブラケット C BRACKET C	2	⑩ フランジナット (M6) HEX.FLANGE NUT	1
⑤ ランプブラケット 左右 ※2 LAMP BRACKET LH/RH	各1	⑪ ゴムシート RUBBER ADHESIVE TAPE	1
⑥ セムスボルト (M8-30) HEX.HEAD BOLT WITH CAPTIVE WASHER	4	⑫ JAOS 26C LEDフォグランプ専用取付ブラケット※2 26C LAMP BRACKET	2

※1 お客様組み立て (組み立て方法は2ページ参照)

※2 フォグランプなどを取り付けない場合は必要ありません。



取り扱い上のご注意

この取扱要領書で使用している表示の意味と内容


-  **警告** この表示を無視して誤った取り扱いをすると、生命の危険または重大な障害を負う可能性がある内容を示しています。
-  **注意** この表示を無視して誤った取り扱いをすると、事故による障害を負う可能性または物的損害が想定する内容を示しています。
-  **アドバイス** この表示は効率よく作業を行うために知っていただきたい内容を示しています。

商品は改良のため仕様および形状などを予告なく変更することがあります



取り付け作業を行うまえに

-  **警告** ●取り付ける車両の安全を確認・確保してください。
-  **注意** ●取付要領書を必ずお読みください。



安全に作業を行うために

-  **注意** ●純正部品の脱着は当該車両の修理書にしたがい作業を行ってください。
- 製品は丁寧に扱ってください。
- 作業に適した服装で作業を行ってください。


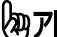
取り付けについて

-  **警告** ●必ず既定の締め付けトルクにて締め付けを行ってください。
-  **注意** ●取り付け後には必ず取り付け確認と走行テストを行ってください。

使用上の注意事項

-  **警告** ●設計荷重の範囲内で使用してください。
-  **注意** ●定期的な点検を行ってください。
- 薬品などの付着に注意してください。
- 路面とのクリアランスや環境変化による走行には十分ご注意ください。

中古品の売買および譲渡や廃棄について

-  **注意** ●同じ商品でも販売時期や仕様変更などにより内容が異なる場合があります。
- 商品や付属品が正確に判別することができない場合、お問い合わせに対する回答内容は保証いたしかねますのでご了承ください。
- 商品に不具合が生じている場合はお買い求めの販売店や弊社にご相談ください。
-  **アドバイス** ●商品の破棄は専門家に相談してください。

保証について

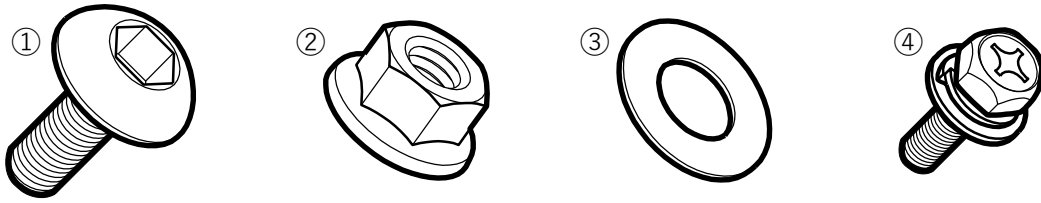
- 初期不良の保証…お届けから1週間以内
商品の破損、不具合などトラブルがあった場合、初期不良の保証対象として修理、代品交換、返品を承ります。
- 製品保証…弊社オリジナル商品をご購入より1年間 ※ただし、期間内でも走行距離20,000kmまで
初期不良に該当する場合や一部消耗品を除き、購入履歴をお調べし規定に従い保証いたします。

 保証についての詳細はJAOSオフィシャルサイトをご参照ください。【保証について】 www.jaos.co.jp/support/policy ▶



フロントスキッドバー①の組み立て

部品構成

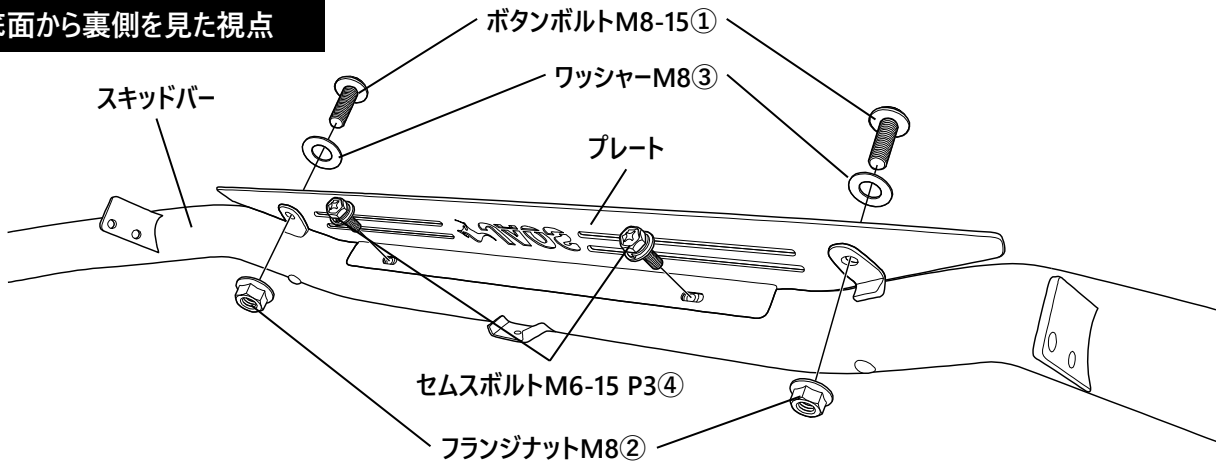


構成部品名称 DESCRIPTION	数量 Q'TY	構成部品名称 DESCRIPTION	数量 Q'TY
① ボタンボルト M8-15 HEX. SOCKET BUTTON HEAD SCREW	2	③ ワッシャー M8 WASHER	2
② フランジナット M8 HEX.FLANGE NUT	2	④ セムスボルト M6-15 P3 SEMS HEX.HEAD BOLT	2

取付要領

スキッドバーにプレートを取り付けます。

底面から裏側を見た視点

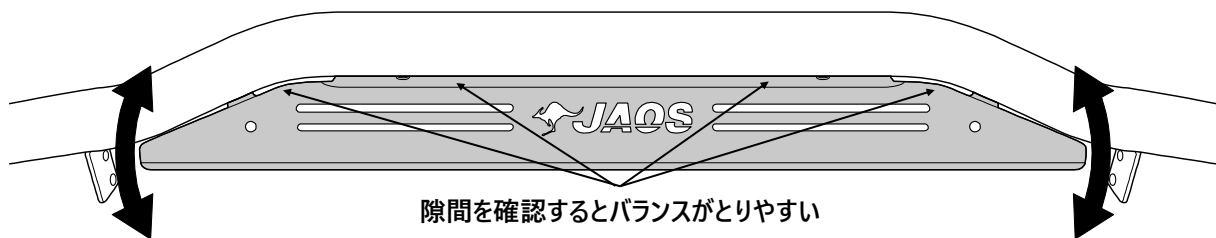


- ・スキッドバーのステーと埋め込みナットの箇所にプレートをあてがい、穴位置を合わせます。
- ・プレートの意匠面の穴 2ヶ所へボタンボルトM8-15①とワッシャーM8③を重ね通し、裏からフランジナットM8②を使用し、仮組みします。

アドバイス ボルトの増し締めは指示があるまでは行わないでください。
 本書の「仮組み」とは、工具を使わず締めていき、脱落などは起きないが止めている物同士が多少動き、調整が出来る程度の固定を指します。

- ・上面裏 2 点の穴はセムスボルトM6-15P3④を使用し、仮組みします。

意匠(表)面



- ・プレートの取り付けバランスを確認・調整し、仮組みしていた部分を本締めします。

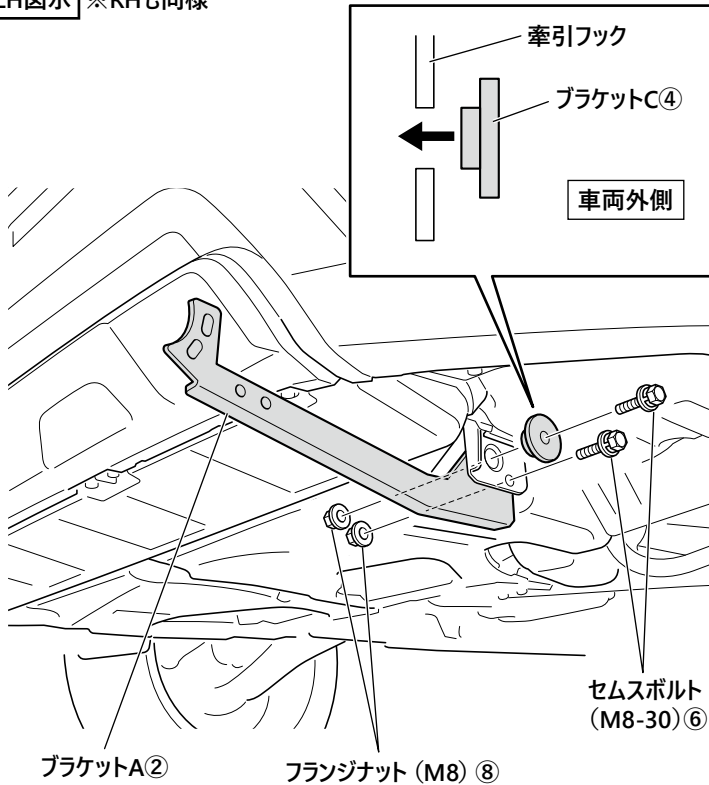
- ①M8推奨締め付けトルク：9～11N・m
- ④M6推奨締め付けトルク：4～5N・m

取付要領

※図中や文中の○数字は構成部品のナンバー、●数字は作業の順番を示しています。

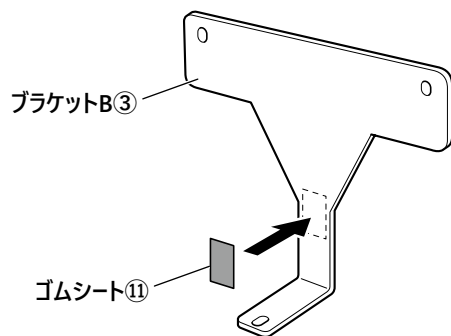
1. ブラケット A の取り付け

LH図示 ※RHも同様

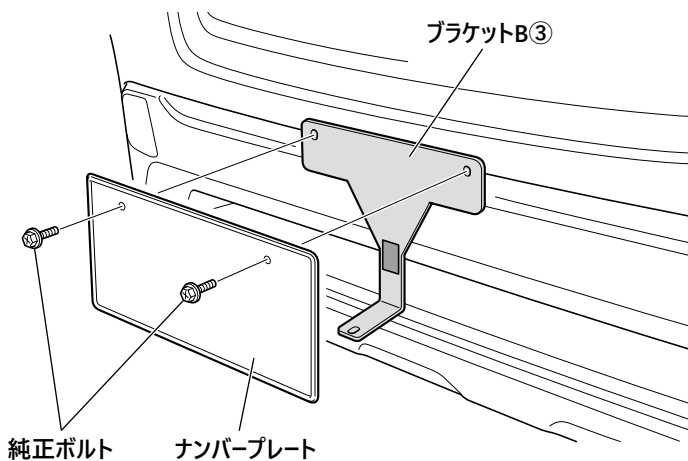


- ブラケット C ④を牽引フックの穴の外側から合わせ、ブラケット A ②をセムスボルト (M8-30) ⑥とフランジナット (M8) ⑧で仮固定します。

2. ブラケット B の取り付け

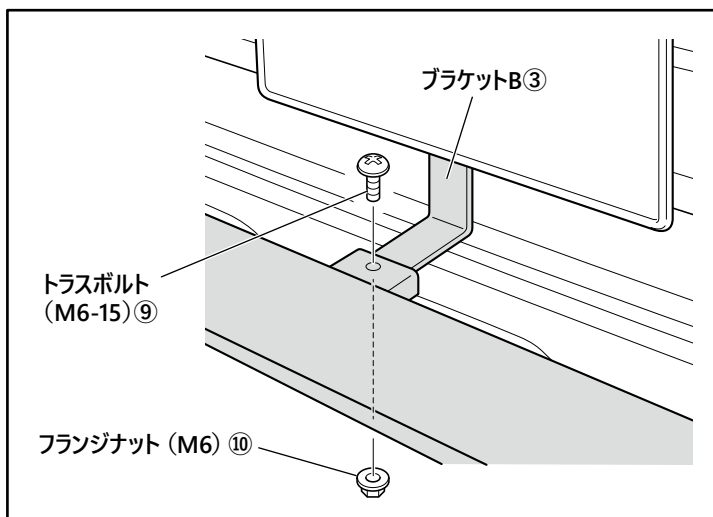


- ゴムシート⑪を左図の位置に合うようにカットし、ナンバープレートの振れ止めとしてブラケット B ③に貼り付けます。



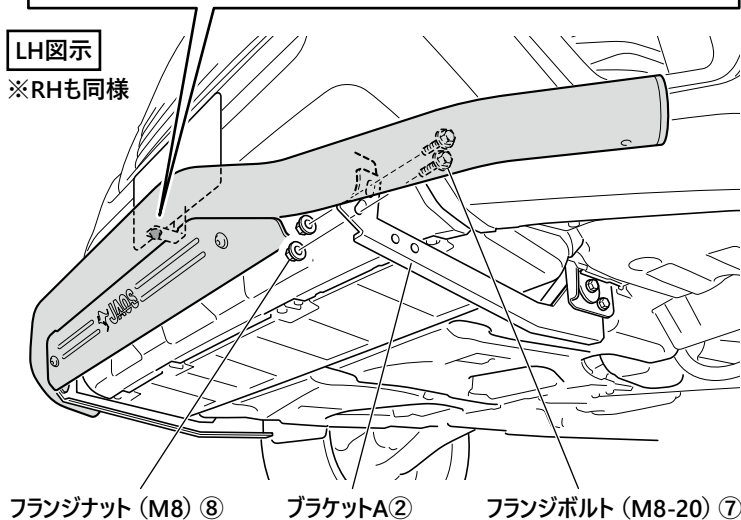
- ナンバープレートを取り外し、ブラケット B ③をナンバープレートではさみ、純正ボルトで固定します。

3. スキッドバーの取り付け



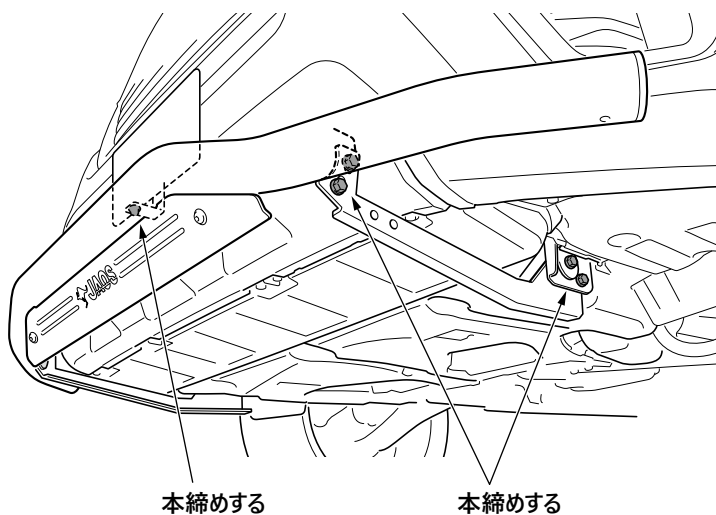
- ブラケット B ③の上にスキッドバー本体①のステーを載せ、上からトラスボルト⑨、下からフランジナット (M6) ⑩で仮固定します。
- ブラケット A ②の内側にスキッドバー本体①のステーを合わせ、外側からフランジボルト⑦、内側からフランジナット (M8) ⑧で仮固定します。

LH図示
※RHも同様



フランジナット (M8) ⑧ ブラケットA② フランジボルト (M8-20) ⑦

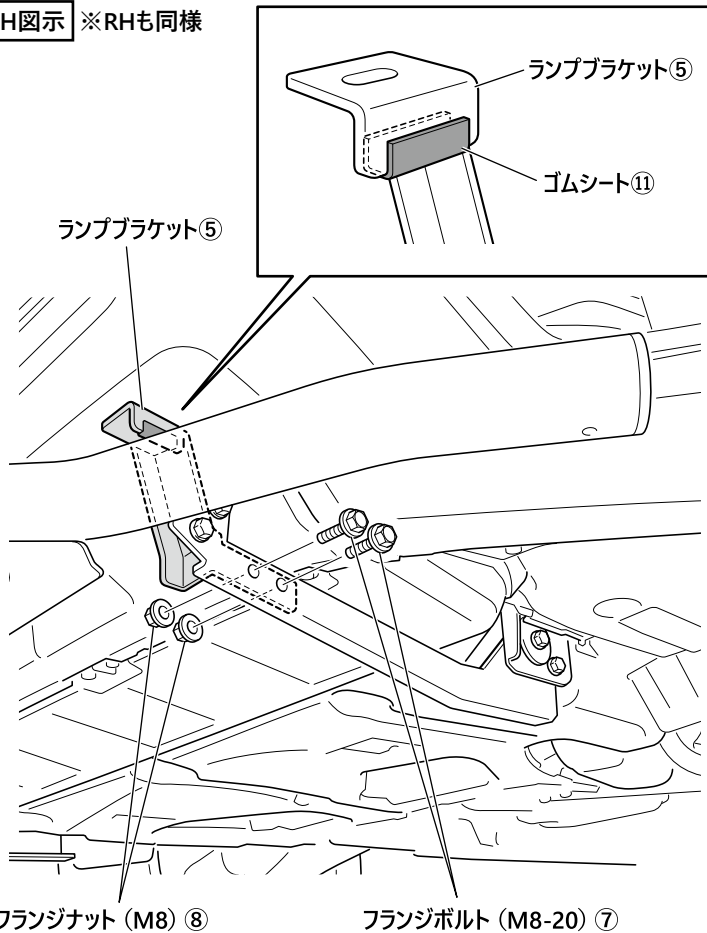
LH図示 ※RHも同様



- スキッドバー本体①の上下左右のバランスを整え、仮固定したすべてのボルトとナットを本締めします。

4. ランプブラケットの取り付け (フォグランプなどを取り付ける場合)

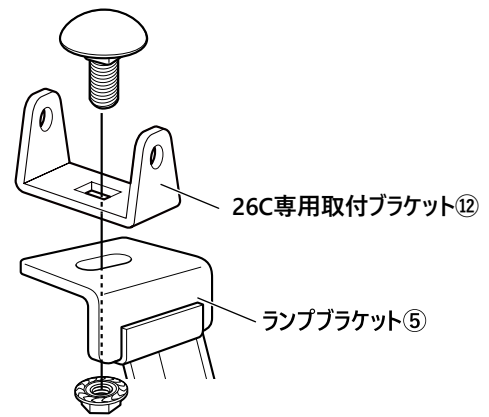
LH図示 ※RHも同様



- ゴムシート⑪を左図の位置に合うようにカットし、ランプブラケット⑤に貼り付けます。
- お手持ちのフォグランプをランプブラケット⑤に取り付けます。

※JAOS 26C LEDフォグランプを取り付ける場合

- JAOS 26C LEDフォグランプに取り付けてあるベースブラケットを取り外します。
- 26C専用取付ブラケット⑫をランプブラケット⑤に取り付け、LEDフォグランプ本体を取り付けます。



- ブラケット A ②の内側にランプブラケット⑤を合わせ、外側からフランジボルト⑦、内側からフランジナット⑧で固定します。

装着状態の確認



注意

装着後には必ず取付確認を行ってください。
ボルト類の締め付け忘れなどにより本体が脱落する恐れがあり大変危険です。

- 全体の組付けが完了したら本体を揺さぶり、異音がないかを確認します。
- 各ボルトの締め付け部をもう一度締め付け、増し締めされているかを確認します。
- 部分的に無理なテンションがかかっていないかを確認します。
- 左右で取付位置がずれていないかを確認します。
- 横から見た本体の角度は適当かを確認します。

M8 推奨締め付けトルク：23 ～ 29N・m

- フォグランプなどを取り付けた場合は、ランプの向きなどを調整します。