

JAOS FLAT RACK MOUNTING KIT Installation Instructions

Vehicle Application
Gutter Trim Molding for Rain gutter

このたびは JAOS フラットラック取付キットをお買い上げいただきまことにありがとうございます。
本書はフラットラック取付キットを取り付ける場合の要領と取り扱いについて記載しています。

取り付け前に必ずお読みいただき、正しい取り付けを行ってください。

< 作業後は本書を製品の使用者様にお渡ししていただき、使用者様は本書を大切に保管してください。 >

取付参考時間
INSTALLATION TIME

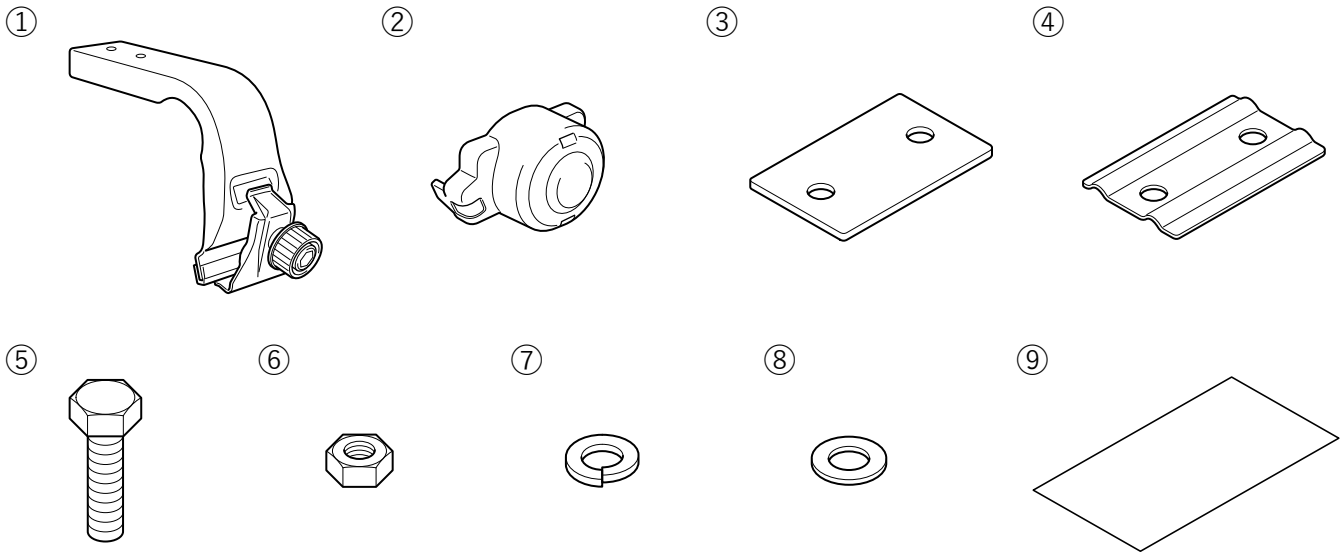


約 1.0 時間
1.0-hours

必要工具 TOOL
ボックスレンチ (HEX.10)
トルクレンチ
マスキングテープ、養生テープ

作業難度 SKILL LEVEL	① パーツ交換 / 取付	Easy
	② 車体加工あり	Moderately Easy
	③ 専門知識が必要	Moderately Difficult
	④ 分解整備	Difficult

部品構成



構成部品名称 DESCRIPTION	数量 Q'TY	構成部品名称 DESCRIPTION	数量 Q'TY
① ベースフット BASE FOOT	6	⑥ ナット NUT	12
② ノブカバー ADJUST KNOB COVER	6	⑦ スプリングワッシャー SPRING WASHER	12
③ フレームパッド FRAME PAD	6	⑧ ワッシャー PLAIN WASHER	12
④ スパースプレート SPACER PLATE	6	⑨ 保護シート PROTECTION FILM	6
⑤ 六角ボルト HEX BOLT	12		

安全に作業を行うために






注意 取り付け作業は必ず 2 人以上で行ってください。

特別な機械（クレーンやチェーンブロックなど）がない限りは必ず 2 人以上で取り付け作業を行ってください。
また脚立などを使用する場合は、落下など充分注意してください。



取り扱い上のご注意

この取扱要領書で使用している表示の意味と内容


-  **警告** この表示を無視して誤った取り扱いをすると、生命の危険または重大な障害を負う可能性がある内容を示しています。
-  **注意** この表示を無視して誤った取り扱いをすると、事故による障害を負う可能性または物的損害が想定する内容を示しています。
-  **アドバイス** この表示は効率よく作業を行うために知っていただきたい内容を示しています。

商品は改良のため仕様および形状などを予告なく変更することがあります



取り付け作業を行うまえに

-  **警告** ●取り付ける車両の安全を確認・確保してください。
-  **注意** ●取付要領書を必ずお読みください。



安全に作業を行うために

-  **注意** ●純正部品の脱着は当該車両の修理書にしたがい作業を行ってください。
●製品は丁寧に扱ってください。
●作業に適した服装で作業を行ってください。


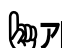
取り付けについて

-  **警告** ●必ず既定の締め付けトルクにて締め付けを行ってください。
-  **注意** ●取り付け後には必ず取り付け確認と走行テストを行ってください。

使用上の注意事項

-  **警告** ●設計荷重の範囲内で使用してください。
-  **注意** ●定期的な点検を行ってください。
●薬品などの付着に注意してください。
●路面とのクリアランスや環境変化による走行には十分ご注意ください。

中古品の売買および譲渡や廃棄について

-  **注意** ●同じ商品でも販売時期や仕様変更などにより内容が異なる場合があります。
●商品や付属品が正確に判別することができない場合、お問い合わせに対する回答内容は保証いたしかねますのでご了承ください。
●商品に不具合が生じている場合はお買い求めの販売店や弊社にご相談ください。
-  **アドバイス** ●商品の破棄は専門家に相談してください。

保証について

- 初期不良の保証…お届けから1週間以内
商品の破損、不具合などトラブルがあった場合、初期不良の保証対象として修理、代品交換、返品を承ります。
- 製品保証…弊社オリジナル商品をご購入より1年間 ※ただし、期間内でも走行距離20,000kmまで
初期不良に該当する場合や一部消耗品を除き、購入履歴をお調べし規定に従い保証いたします。

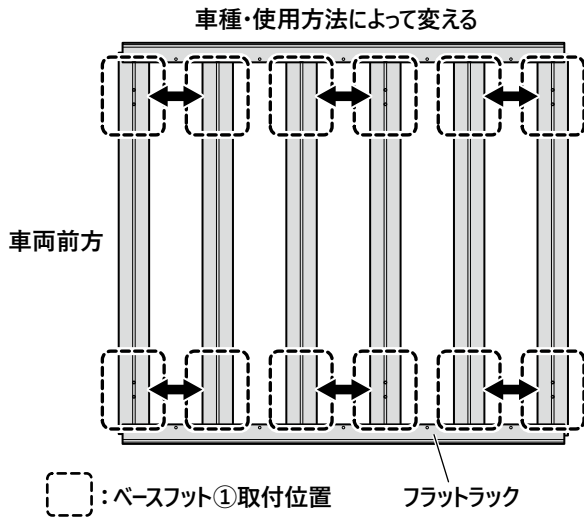
 保証についての詳細はJAOSオフィシャルサイトをご参照ください。【保証について】 www.jaos.co.jp/support/policy ▶



取付要領

※図中や文中の○数字は構成部品のナンバーを示しています。

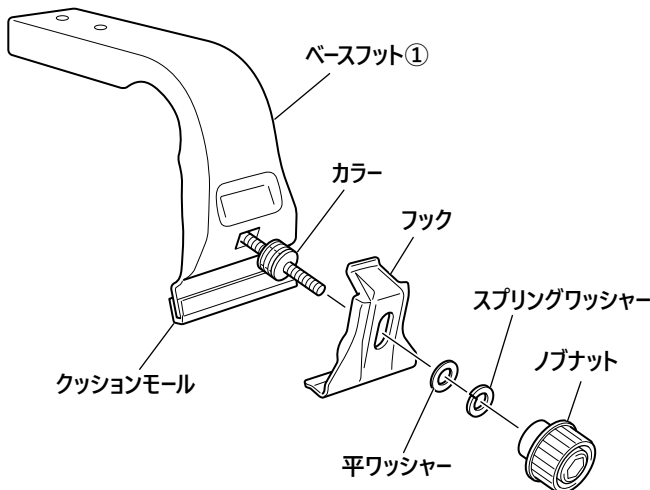
ベースフット取付位置



- フラットラックの取付要領書を参照して、左図の位置に六角ボルト⑤を取り付けます。

アドバイス 取り付ける車種または使用方法に応じてベースフット位置を変更してください。

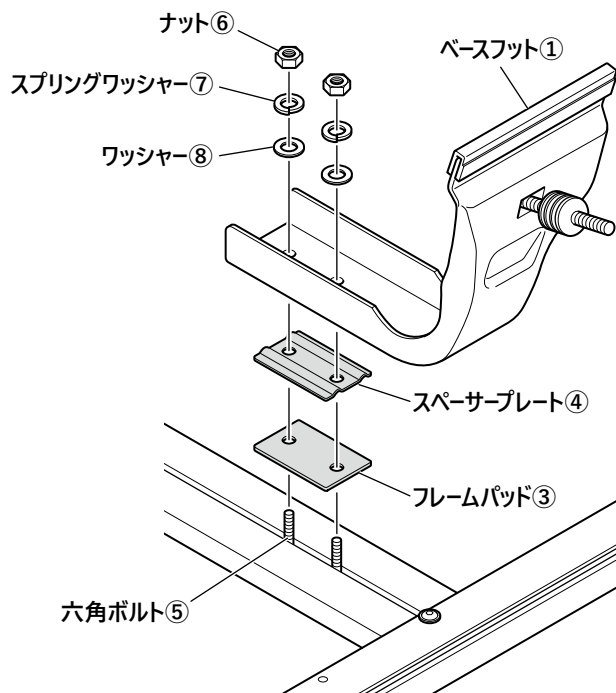
1. ベースフットの取り付け



- ベースフット①からノブナット、スプリングワッシャー、平ワッシャー、フックを取りはずします。

アドバイス 取り外した部品は紛失しないように保管してください。

アドバイス クッションモールとカラーは取り外しをしません。外れやすいので注意してください。クッションモールは、取り付け向きがあるので図を参考に取り付けなおしてください。

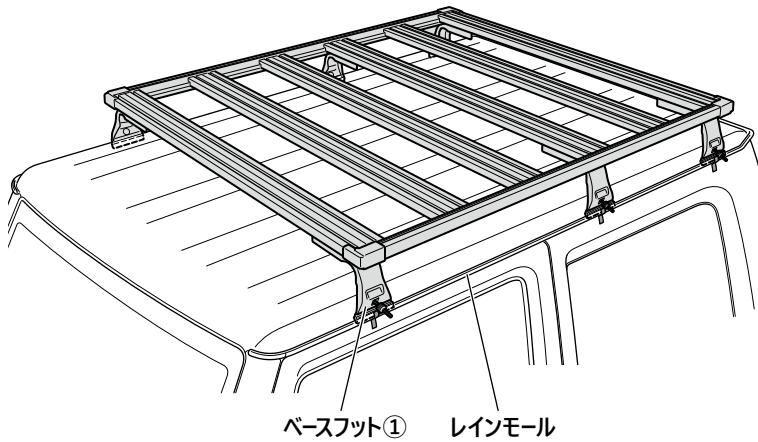


- フラットラックに取り付けた六角ボルト⑤にフレームパッド③、スパーサープレート④、ベースフット①を、ナット⑥、スプリングワッシャー⑦、ワッシャー⑧で仮組みします。

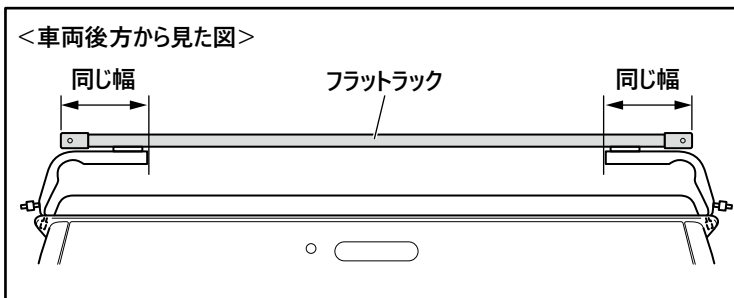
アドバイス ボルトの増し締めは指示があるまでは行わないでください。

本書の「仮組み」とは、工具を使わず締めていき、脱落などは起きないが止めている物同士が多少動き、調整が出来る程度の固定を指します。

2. フラットラックの仮置きと位置決め



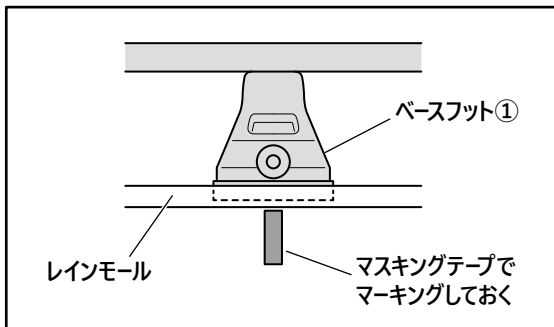
- 車両のレインモール上部周辺（特に架装時に接触する恐れのある場所）へ養生テープを貼ります。
- 車両のレインモールに合わせてベースフット①をスライドさせて、レインモールにフラットラックを仮置きします。



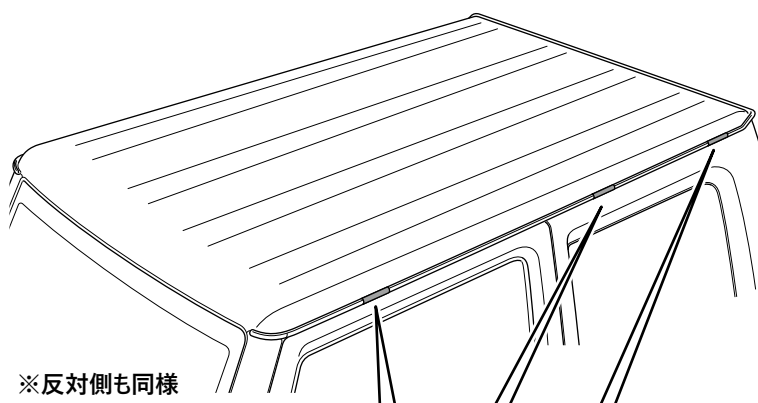
- フラットラックの左右の位置が車両の中央になるように調整して、ベースフット①が動かない程度までナット⑥を締めます。

⚠ 注意 ボディパネル（ルーフ側面）にベースフット①が干渉しない様、調整してください。

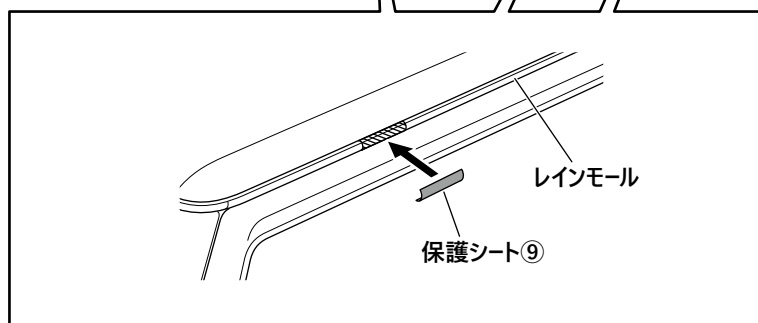
⚠ 注意 弊社で装着確認が取れている車種に関してはホームページ上に各ベースフットの位置や間隔など、寸法値を公開していますので参考にしてください。



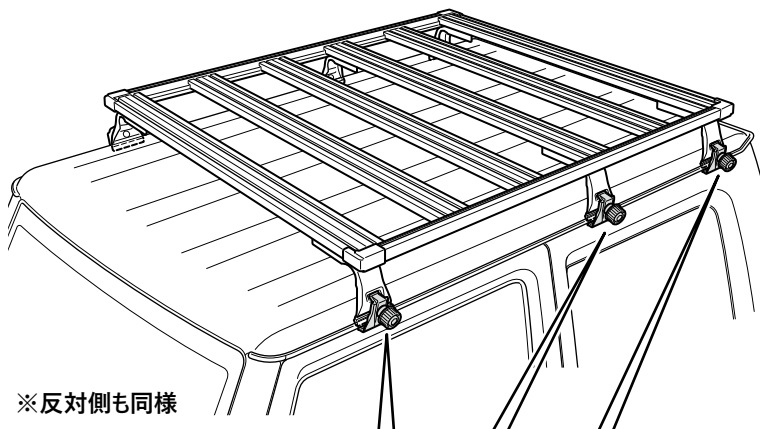
- フラットラックの位置を決めたら各ベースフット①の中央に合わせて車両側にマスキングテープでマーキングします。
- フラットラックを車両から取りはずし、ナット⑥を本締めします。
推奨締付トルク：4.0N・m



- マーキングした位置を目安にして、レインモールに保護シート⑨を貼り付けます。

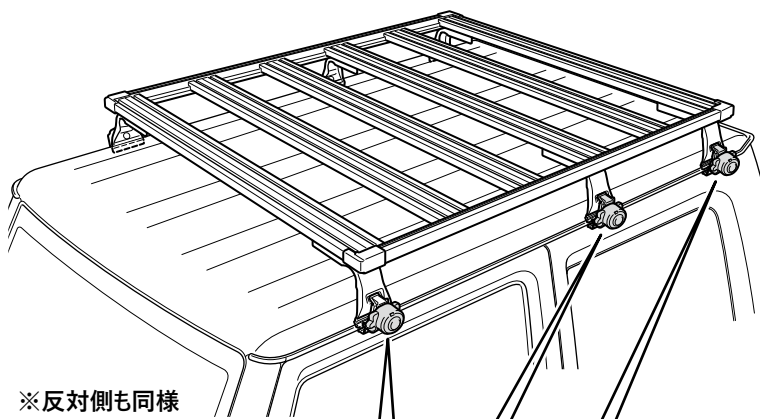
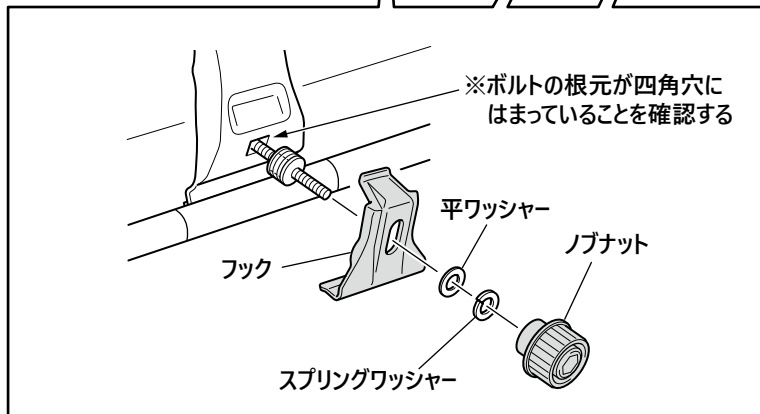


3. フラットラックの取り付け



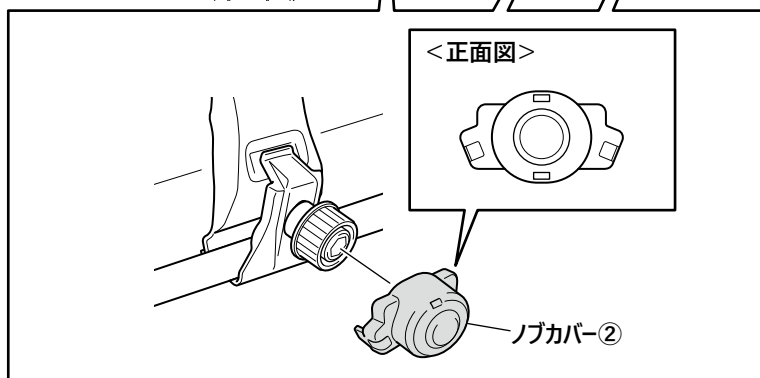
※反対側も同様

- 保護シート⑨を貼り付けた位置に合わせてフラットラックを取り付けます。
- ノブナット、スプリングワッシャー、平ワッシャー、フックを元通りに取り付けます。
- ノブナットを左右均等に締め込んで、フラットラックを固定します。



※反対側も同様

- ノブカバー②をノブナットに取り付けます。
- 👉 **アドバイス** ノブカバー②は向きがありますので、注意して取り付けてください。
- 養生テープをはがします。



装着状態の確認

⚠ 注意 ボディパネル（ルーフ側面）にベースフット①が干渉していないか、ドアの開口部分がベースフット①のフックと干渉していないかを確認してください。

⚠ 注意 装着後には必ず取付確認を行ってください。ボルト類の締め付け忘れなどにより本体が脱落する恐れがあり大変危険です。