

# フラットラック取付キット取付要領書

適応車種 ランドクルーザー プラド 150 09.09 ~ ノーマルルーフ車

## JAOS FLAT RACK MOUNTING KIT Installation Instructions

Vehicle Application  
TOYOTA LAND CRUISER PRADO150 09.09-

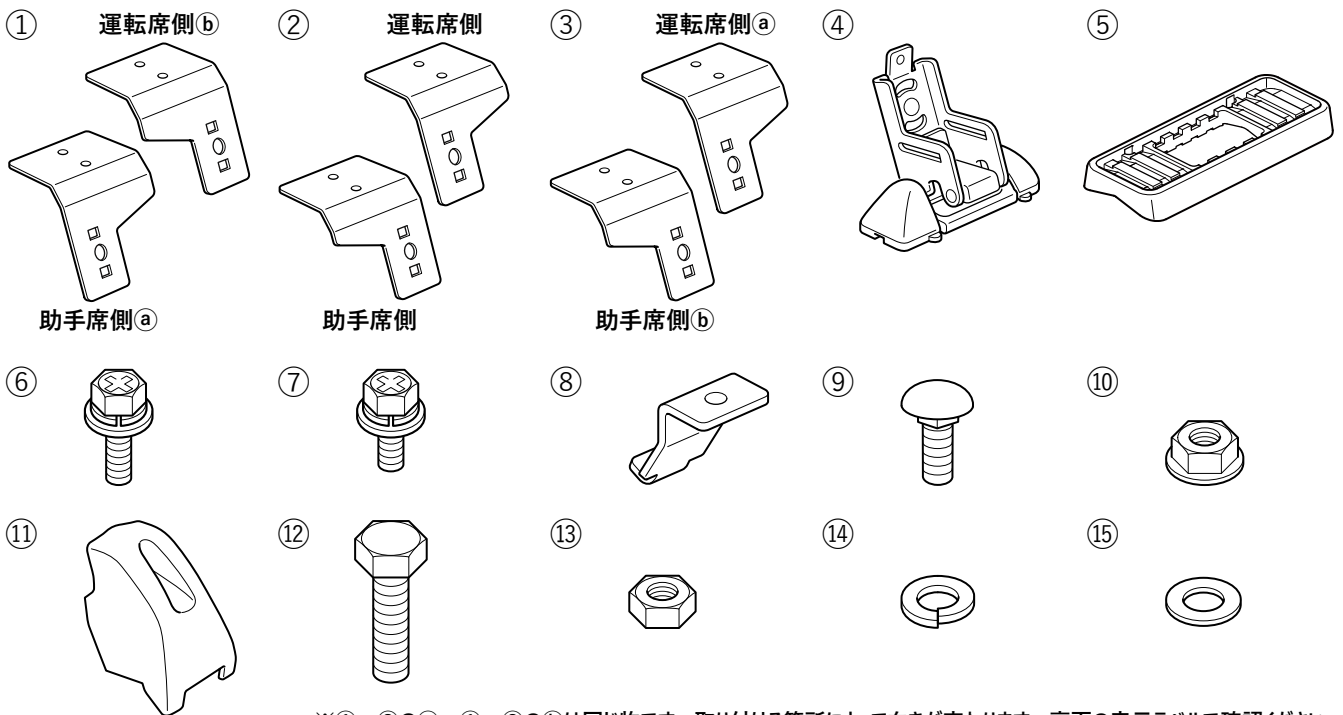
このたびは JAOS フラットラック取付キットをお買い上げいただきまことにありがとうございます。  
本書はフラットラック取付キットを取り付ける場合の要領と取り扱いについて記載しています。

取り付け前に必ずお読みいただき、正しい取り付けを行ってください。

< 作業後は本書を製品の使用者様にお渡ししていただき、使用者様は本書を大切に保管してください。 >

<b>取付参考時間</b> INSTALLATION TIME		<b>約 1.0 時間</b> 1.0-hours	<b>必要工具</b> TOOL	プラスドライバー (#3) ボックスレンチ (HEX10) トルクレンチ メジャー 養生テープ
<b>作業難度</b> SKILL LEVEL	① パーツ交換 / 取付 Easy ② 車体加工あり Moderately Easy ③ 専門知識が必要 Moderately Difficult ④ 分解整備 Difficult			

### 部品構成






※①・③のa、①・③のbは同じ物です。取り付ける箇所によって向きが変わります。裏面の表示ラベルで確認ください。

構成部品名称 DESCRIPTION	数量 Q'TY	構成部品名称 DESCRIPTION	数量 Q'TY
① ベースフットステーフロント左右 BASE FOOT STAY FRONT Rh/Lh	各 1	⑨ 角根丸頭ボルト CUP SQUARE NECK BOLT	12
② ベースフットステーセンター左右 BASE FOOT STAY CENTER Rh/Lh	各 1	⑩ フランジナット FLANGE NUT	12
③ ベースフットステーリア左右 BASE FOOT STAY REAR Rh/Lh	各 1	⑪ ベースカバー BASE COVER	6
④ ベースフット BASE FOOT	6	⑫ 六角ボルト HEX BOLT	12
⑤ クッションベース RUBBER CUSHION	6	⑬ ナット NUT	12
⑥ セムスボルト M6 × 20 SEMS BOLT	6	⑭ スプリングワッシャー SPRING WASHER	12
⑦ セムスボルト M6 × 15 SEMS BOLT	6	⑮ ワッシャー PLAIN WASHER	12
⑧ ベースフットブラケット BASE FOOT BRACKET	6		



# 取り扱い上のご注意

## この取扱要領書で使用している表示の意味と内容


-  **警告** この表示を無視して誤った取り扱いをすると、生命の危険または重大な障害を負う可能性がある内容を示しています。
-  **注意** この表示を無視して誤った取り扱いをすると、事故による障害を負う可能性または物的損害が想定する内容を示しています。
-  **アドバイス** この表示は効率よく作業を行うために知っていただきたい内容を示しています。

商品は改良のため仕様および形状などを予告なく変更することがあります



## 取り付け作業を行うまえに

-  **警告** ●取り付ける車両の安全を確認・確保してください。
-  **注意** ●取付要領書を必ずお読みください。



## 安全に作業を行うために

-  **注意** ●純正部品の脱着は当該車両の修理書にしたがい作業を行ってください。
- 製品は丁寧に扱ってください。
- 作業に適した服装で作業を行ってください。



## 取り付けについて

-  **警告** ●必ず既定の締め付けトルクにて締め付けを行ってください。
-  **注意** ●取り付け後には必ず取り付け確認と走行テストを行ってください。

## 使用上の注意事項

-  **警告** ●設計荷重の範囲内で使用してください。
-  **注意** ●定期的な点検を行ってください。
- 薬品などの付着に注意してください。
- 路面とのクリアランスや環境変化による走行には十分ご注意ください。

## 中古品の売買および譲渡や廃棄について

-  **注意** ●同じ商品でも販売時期や仕様変更などにより内容が異なる場合があります。
  - 商品や付属品が正確に判別することができない場合、お問い合わせに対する回答内容は保証いたしかねますのでご了承ください。
  - 商品に不具合が生じている場合はお買い求めの販売店や弊社にご相談ください。
-  **アドバイス** ●商品の破棄は専門家に相談してください。

## 保証について

- 初期不良の保証…お届けから1週間以内  
商品の破損、不具合などトラブルがあった場合、初期不良の保証対象として修理、代品交換、返品を承ります。
- 製品保証…弊社オリジナル商品をご購入より1年間 ※ただし、期間内でも走行距離20,000kmまで  
初期不良に該当する場合や一部消耗品を除き、購入履歴をお調べし規定に従い保証いたします。

 保証についての詳細はJAOSオフィシャルサイトをご参照ください。【保証について】 [www.jaos.co.jp/support/policy](http://www.jaos.co.jp/support/policy)



# 安全に作業を行うために



**注意** 取り付け作業は必ず2人以上で行ってください。

特別な機械（クレーンやチェーンブロックなど）がない限りは必ず2人以上で取り付け作業を行ってください。  
また脚立などを使用する場合は、落下など充分注意してください。

## 取付要領

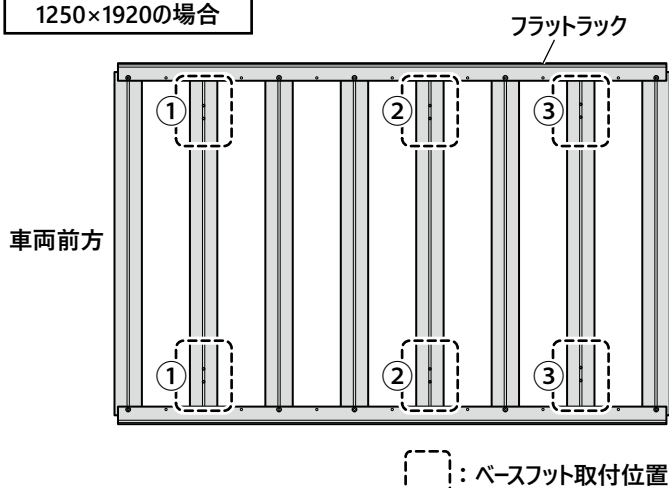
※図中や文中の○数字は構成部品のナンバー、●数字は作業の順番を示しています。

### ベースフット取付位置

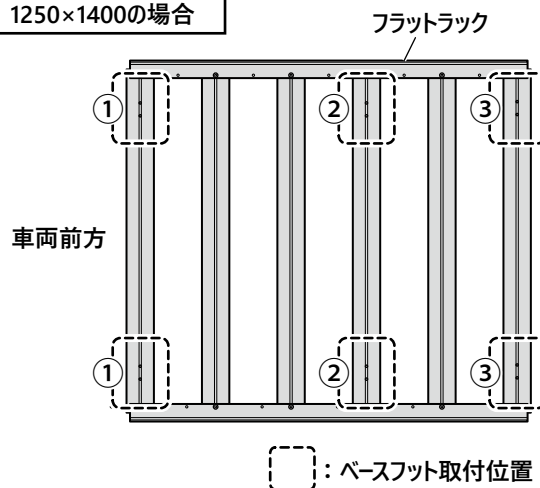
・フラットラックの取付要領書を参照して、図の位置に六角ボルト⑫（ベースフットステア1ヶ所に付き2本）を取り付けます。

①：ベースフット フロント    ②：ベースフット センター    ③：ベースフット リヤ

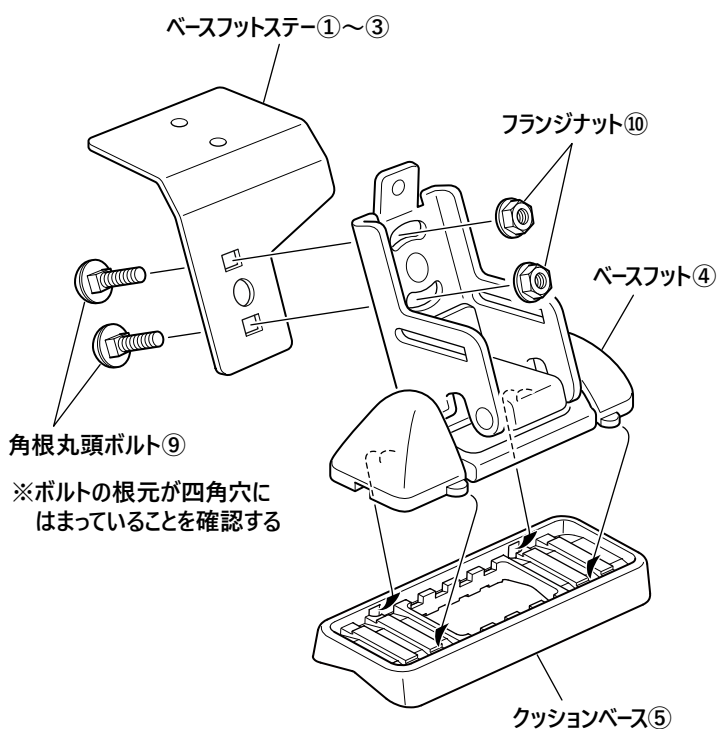
1250×1920の場合



1250×1400の場合



## 1. ベースフットの組み立て

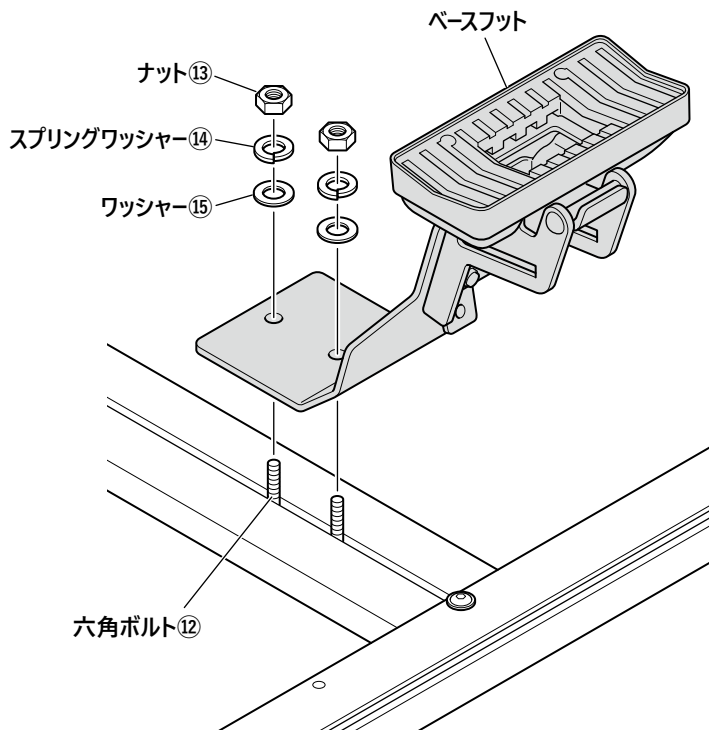


- ・クッションベース⑤をベースフット④に取り付けます。
- ・ベースフットステア①～③とベースフット④を角根丸頭ボルト⑨、フランジナット⑩で仮組みします。

**アドバイス** ボルトの増し締めは指示があるまでは行わないでください。  
本書の「仮組み」とは、工具を使わず締めていき、脱落などは起きないが止めている物同士が多少動き、調整が出来る程度の固定を指します。

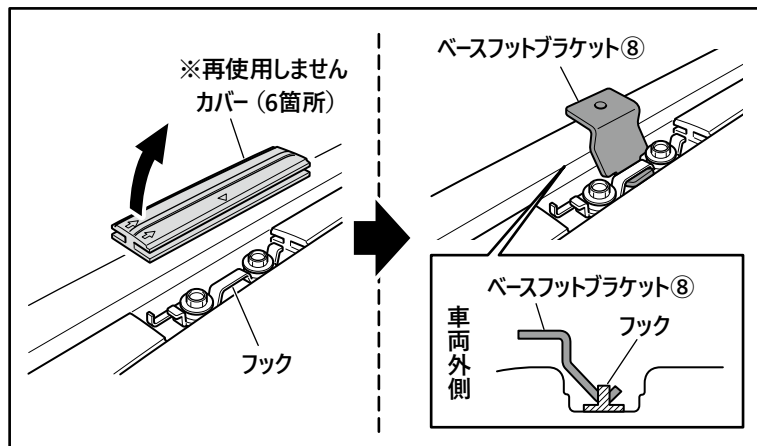
- ・すべてのベースフットステアを同様に組み立てます。

## 2. ベースフットの取り付け



- フラットラックに取り付けた六角ボルト⑫にベースフットを、ナット⑬、スプリングワッシャー⑭、ワッシャー⑮で仮組みします。
- 取り付け位置は 2 ページの「ベースフット取付位置」を参照してください。

## 3. ベースフットブラケットの取り付け



- 車両のレインガター上にあるカバー (6 箇所) を外します。
- ベースフットブラケット⑧をフックに引っ掛け仮置きします。

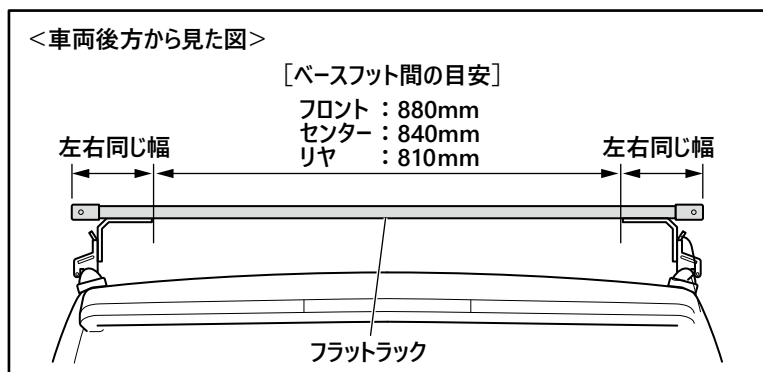
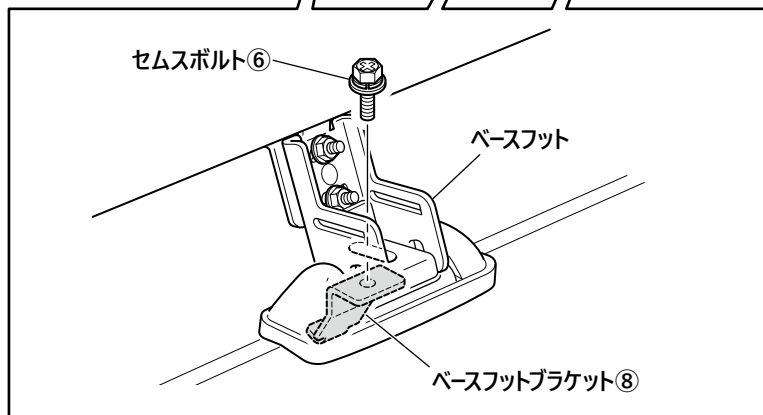
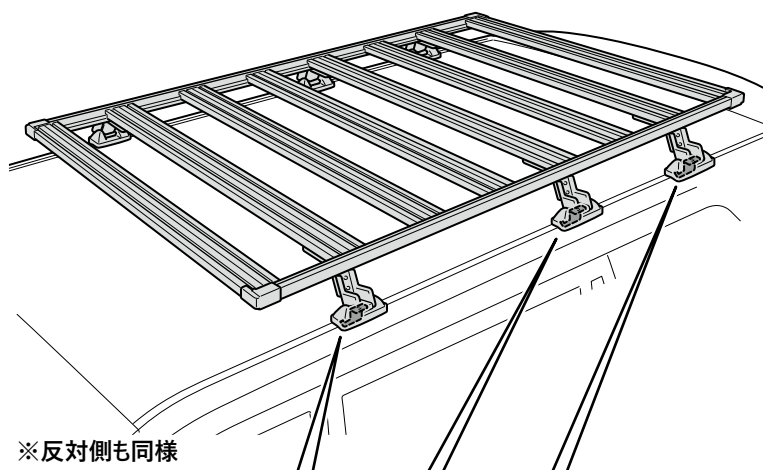
**!** 注意 ベースフットブラケットの向きに注意してください。

**!** 注意 ベースフットブラケットがルーフに接触して傷つきやすい為、予め接触しやすい部分を養生テープなどで保護してください。

**!** アドバイス 取り外したカバーは再使用しません。大切に保管してください。

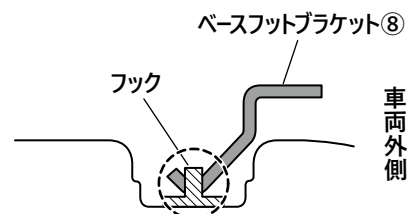


#### 4. フラットラックの仮置きと位置決め



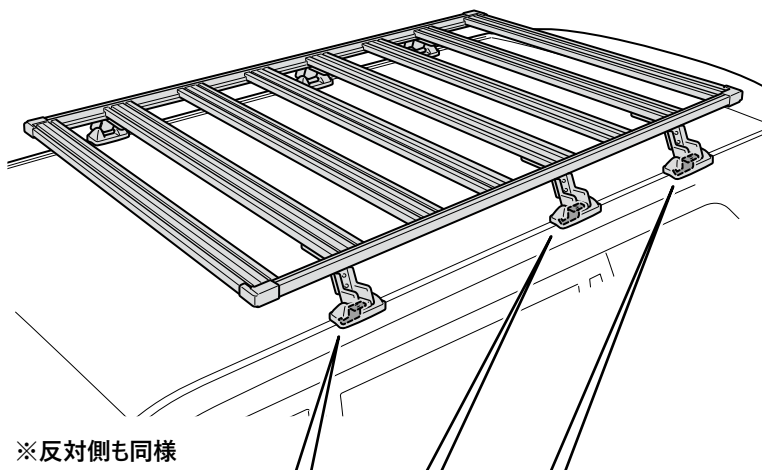
- 車両のレインガター部周辺（特に架装時に接触する恐れのある場所）へ養生テープを貼り保護をします。
- ベースフットブラケット⑧に合わせてフラットラックのベースフットを仮置きし、セムスポルト⑥で仮組みします。

**⚠ 注意** ベースフットブラケット⑧がフックにしっかりかかっていることを確認してください。

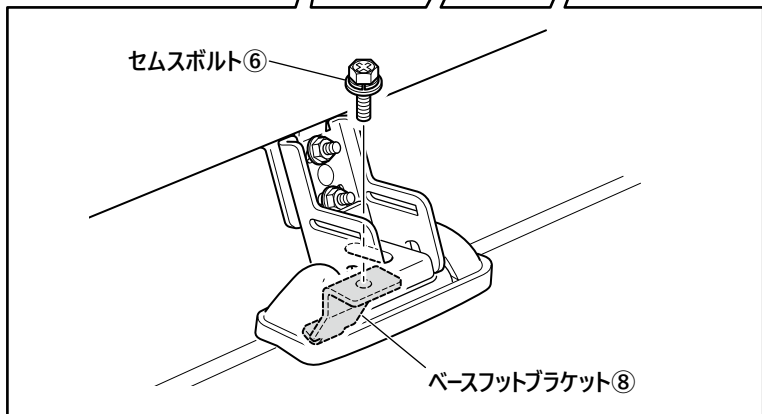


- フラットラックの左右の位置が車両の中央になるように調整して、フラットラックのベースフットが動かない程度までナット⑬を締めます。
- フラットラックを車両から取り外し、ナット⑬を本締めします。  
推奨締付トルク：4.0N・m

## 5. フラットラックの取り付け

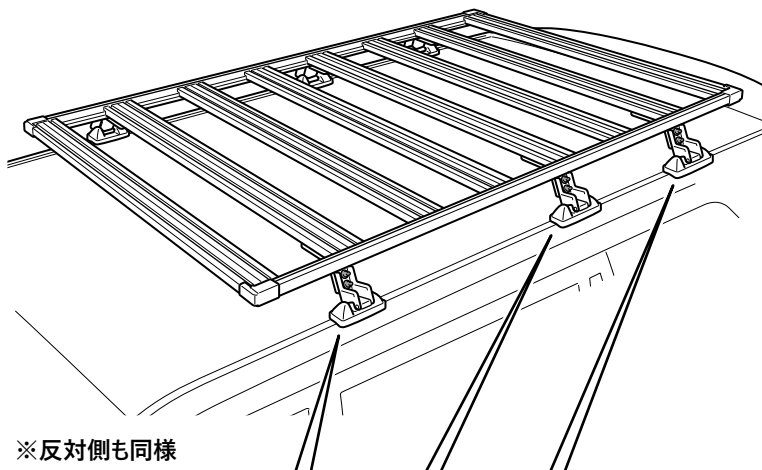
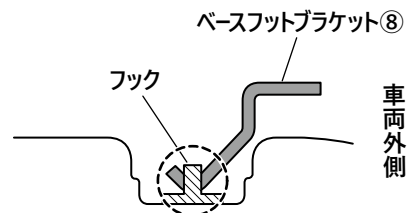


※反対側も同様

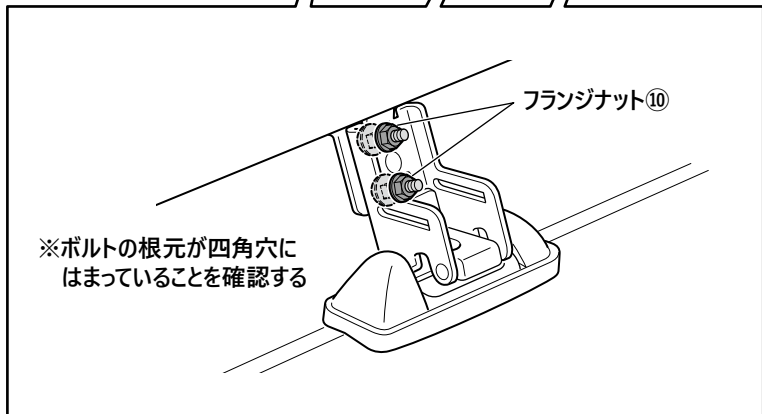


- 再度車両にフラットラックを載せ、保護のために貼り付けた養生テープを全てはがします。
- フラットラックのベースフットをベースフットブラケット⑧に合わせ、セムスポルト⑥で固定します。  
推奨締付トルク：3.0N・m

**!** 注意 ベースフットブラケット⑧がフックにしっかりかかっていることを確認してください。



※反対側も同様

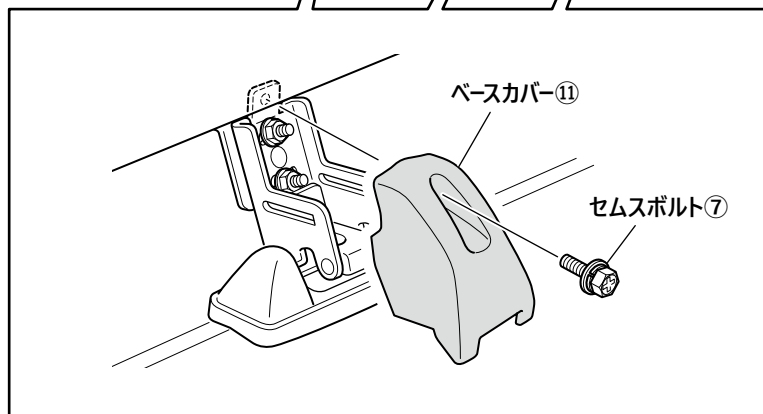
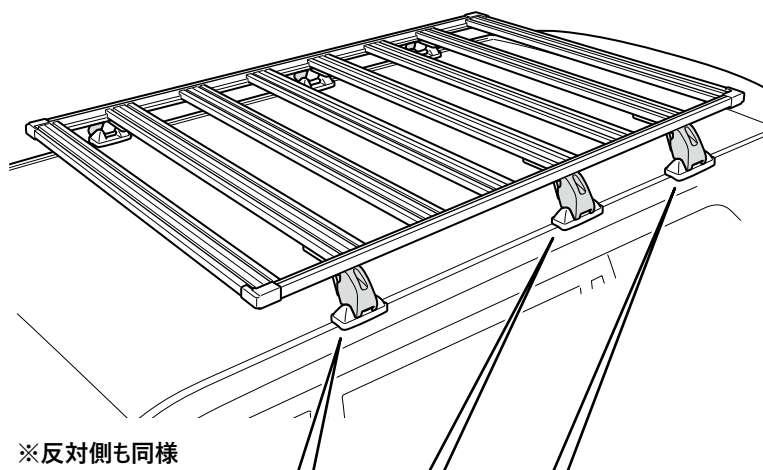


- フラットラックのベースフットのフランジナット⑩を本締めします。  
推奨締付トルク：5.0N・m

**!** 注意 角根丸頭ボルト⑨の角根部分がベースフットステーの四角穴にしっかりはまっていることを確認してください。

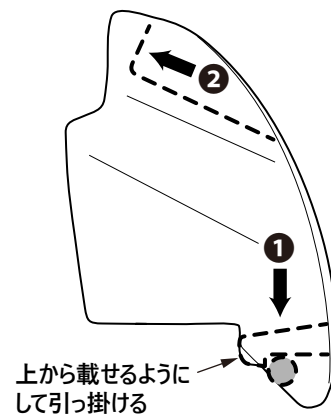


## 6. ベースカバーの取り付け



- ベースカバー⑪をベースフットにセムスボルト⑦で取り付けます。

**アドバイス** ベースカバー⑪は裏面のフックをベースフットのジョイント部に横方向からではなく、上方から載せるように引っ掛け (①)、最後にセムスボルト⑦でベースフットへ固定します (②)。



### 装着状態の確認

**注意** 装着後には必ず取付確認を行ってください。  
ボルト類の締め付け忘れなどにより本体が脱落する恐れがあり大変危険です。