

JAOS FENDER GARNISH type-X Installation Instructions

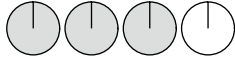
Vehicle Application
TOYOTA LAND CRUISER 21.08- (JA300W)

このたびは JAOS フェンダーガーニッシュ type-X をお買い上げいただきありがとうございます。
本書はフェンダーガーニッシュ type-X を取り付ける場合の要領と取り扱いについて記載しています。

取り付け前に必ずお読みいただき、正しい取り付けを行ってください。

< 作業後は本書を製品の使用者様にお渡ししていただき、使用者様は本書を大切に保管してください。 >

取付参考時間
INSTALLATION TIME



約 3.0 時間
3.0-hours

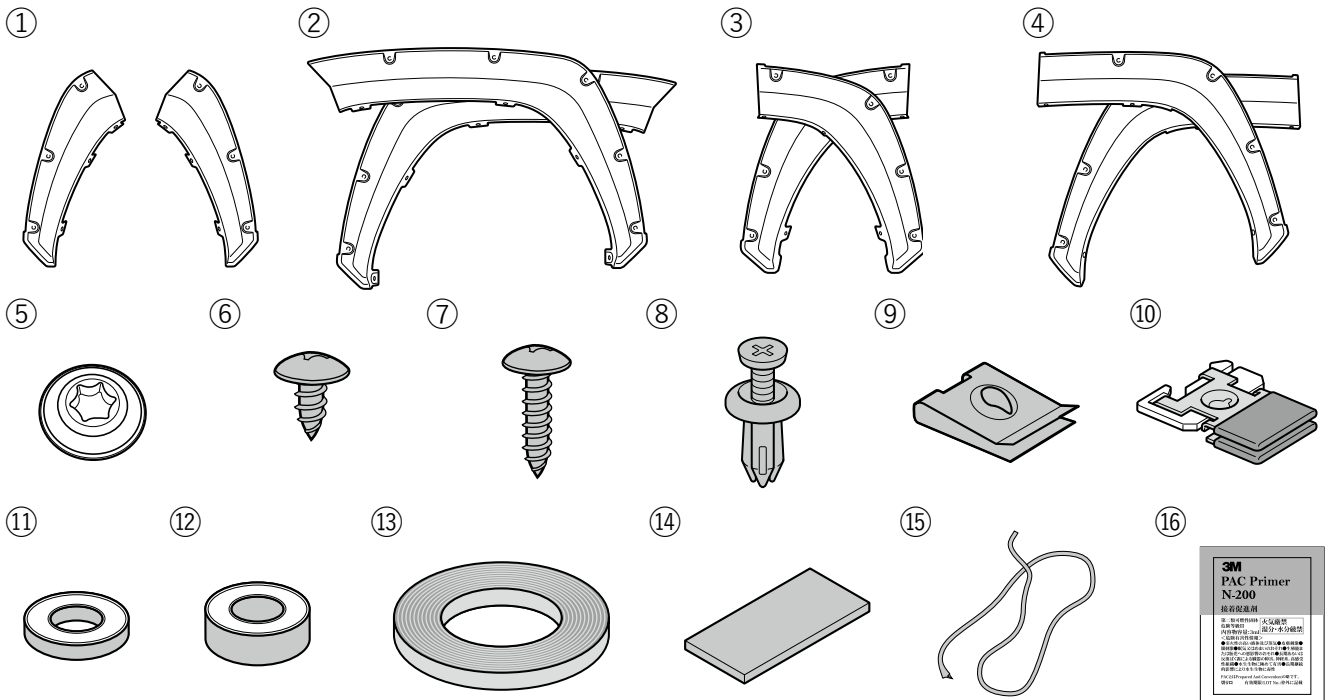
作業難度
SKILL LEVEL

- | | |
|--------------|----------------------|
| ① パーツ交換 / 取付 | Easy |
| ② 車体加工あり | Moderately Easy |
| ③ 専門知識が必要 | Moderately Difficult |
| ④ 分解整備 | Difficult |

必要工具
TOOL

プラスドライバー
クリップクランプツール
ドリル (3mm、5mm、8mm)
精密丸やすり
マーカーペン
マスキングテープ、養生テープ




部品構成



構成部品名称 DESCRIPTION	数量 Q'TY	構成部品名称 DESCRIPTION	数量 Q'TY
① フェンダーガーニッシュ本体 (F パンパー / 左右) FENDER GARNISH(FRONT BUMPER LH/RH)	各 1	⑨ スピードナット SPEED NUT	2
② フェンダーガーニッシュ本体 (F フェンダー / 左右) FENDER GARNISH(FRONT FENDER LH/RH)	各 1	⑩ Jナット (樹脂付き) J NUT	10
③ フェンダーガーニッシュ本体 (R ドア / 左右) FENDER GARNISH(REAR DOOR LH/RH)	各 1	⑪ ゴムスペーサー A (2mm) RUBBER SPACER A	6
④ フェンダーガーニッシュ本体 (R フェンダー / 左右) FENDER GARNISH(REAR FENDER LH/RH)	各 1	⑫ ゴムスペーサー B (5mm) RUBBER SPACER B	2
⑤ ダミーボルト DUMMY BOLT	32	⑬ 両面テープ DOUBLE-SIDED TAPE	1
⑥ タッピングスクリュー A (M6-12) TAPPING SCREW A	10	⑭ クッションテープ (38 × 80 × 5mm) CUSHION TAPE	4
⑦ タッピングスクリュー B (M5-20) TAPPING SCREW B	2	⑮ エンドモール END MOLDING	1
⑧ プッシュリベット PUSH RIVET	6	⑯ PAC プライマー PAC PRIMER	1



取り扱い上のご注意

この取扱要領書で使用している表示の意味と内容


-  **警告** この表示を無視して誤った取り扱いをすると、生命の危険または重大な障害を負う可能性がある内容を示しています。
-  **注意** この表示を無視して誤った取り扱いをすると、事故による障害を負う可能性または物的損害が想定する内容を示しています。
-  **アドバイス** この表示は効率よく作業を行うために知っていただきたい内容を示しています。

商品は改良のため仕様および形状などを予告なく変更することがあります



取り付け作業を行うまえに

-  **警告** ●取り付ける車両の安全を確認・確保してください。
-  **注意** ●取付要領書を必ずお読みください。



安全に作業を行うために

-  **注意** ●純正部品の脱着は当該車両の修理書にしたがい作業を行ってください。
- 製品は丁寧に扱ってください。
- 作業に適した服装で作業を行ってください。



取り付けについて

-  **警告** ●必ず既定の締め付けトルクにて締め付けを行ってください。
-  **注意** ●取り付け後には必ず取り付け確認と走行テストを行ってください。

使用上の注意事項

-  **警告** ●設計荷重の範囲内で使用してください。
-  **注意** ●定期的な点検を行ってください。
- 薬品などの付着に注意してください。
- 路面とのクリアランスや環境変化による走行には十分ご注意ください。

中古品の売買および譲渡や廃棄について

-  **注意** ●同じ商品でも販売時期や仕様変更などにより内容が異なる場合があります。
 - 商品や付属品が正確に判別することができない場合、お問い合わせに対する回答内容は保証いたしかねますのでご了承ください。
 - 商品に不具合が生じている場合はお買い求めの販売店や弊社にご相談ください。
-  **アドバイス** ●商品の破棄は専門家に相談してください。

保証について

- 初期不良の保証…お届けから1週間以内
商品の破損、不具合などトラブルがあった場合、初期不良の保証対象として修理、代品交換、返品を承ります。
- 製品保証…弊社オリジナル商品をご購入より1年間 ※ただし、期間内でも走行距離20,000kmまで
初期不良に該当する場合や一部消耗品を除き、購入履歴をお調べし規定に従い保証いたします。

 保証についての詳細はJAOSオフィシャルサイトをご参照ください。【保証について】 www.jaos.co.jp/support/policy ▶



未塗装品の塗装について



注意 塗装前には必ず取り付け確認を行ってください。
塗装後の製品交換は、お受けしかねますのでご了承ください。

1. 塗装面の汚れ、ゴミ、ホコリをウエスで取り除き、必ず脱脂を行う。
2. サンドイニング処理・プライマー塗装を行う。
3. 上塗り塗装を行う。
4. 乾燥させる。



注意 本製品を塗装する際は乾燥温度を 70℃以下で行ってください。
乾燥温度を 70℃以上に上げると製品に変形や割れが発生しますので
十分注意してください。
強制乾燥させる場合は製品が変形しないように固定してください。

フェンダーガーニッシュ本体① (Fバンパー / 左右)

フェンダーガーニッシュ本体② (Fフェンダー / 左右)

フェンダーガーニッシュ本体③ (Rドア / 左右)

フェンダーガーニッシュ本体④ (Rフェンダー / 左右) を塗装してください。

取り付け位置の確認

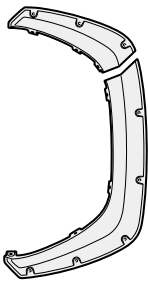
※○の数字は本書の構成部品番号です。

フェンダーガーニッシュ本体① (Fバンパー / 左)

製品識別番号

ZX : JAOS > ABS < 051-5-ZX

GR SPORT : JAOS > ABS < 052-5-GR

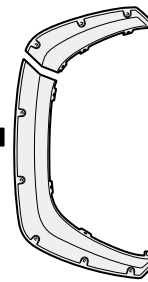


フェンダーガーニッシュ本体① (Fバンパー / 右)

製品識別番号

ZX : JAOS > ABS < 051-1-ZX

GR SPORT : JAOS > ABS < 052-1-GR

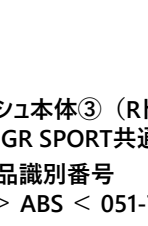


フェンダーガーニッシュ本体② (Fフェンダー / 左)

※ZX / GR SPORT 共通

製品識別番号

JAOS > ABS < 051-6

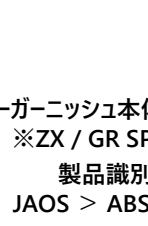


フェンダーガーニッシュ本体② (Fフェンダー / 右)

※ZX / GR SPORT 共通

製品識別番号

JAOS > ABS < 051-2

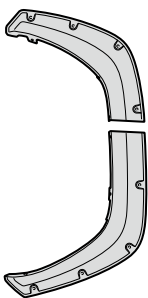


フェンダーガーニッシュ本体③ (Rドア / 左)

※ZX / GR SPORT 共通

製品識別番号

JAOS > ABS < 051-7

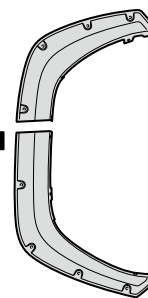


フェンダーガーニッシュ本体③ (Rドア / 右)

※ZX / GR SPORT 共通

製品識別番号

JAOS > ABS < 051-3



フェンダーガーニッシュ本体④ (Rフェンダー / 左)

製品識別番号

ZX : JAOS > ABS < 051-8-ZX

GR SPORT : JAOS > ABS < 052-8-GR



フェンダーガーニッシュ本体④ (Rフェンダー / 右)

製品識別番号

ZX : JAOS > ABS < 051-4-ZX

GR SPORT : JAOS > ABS < 052-4-GR



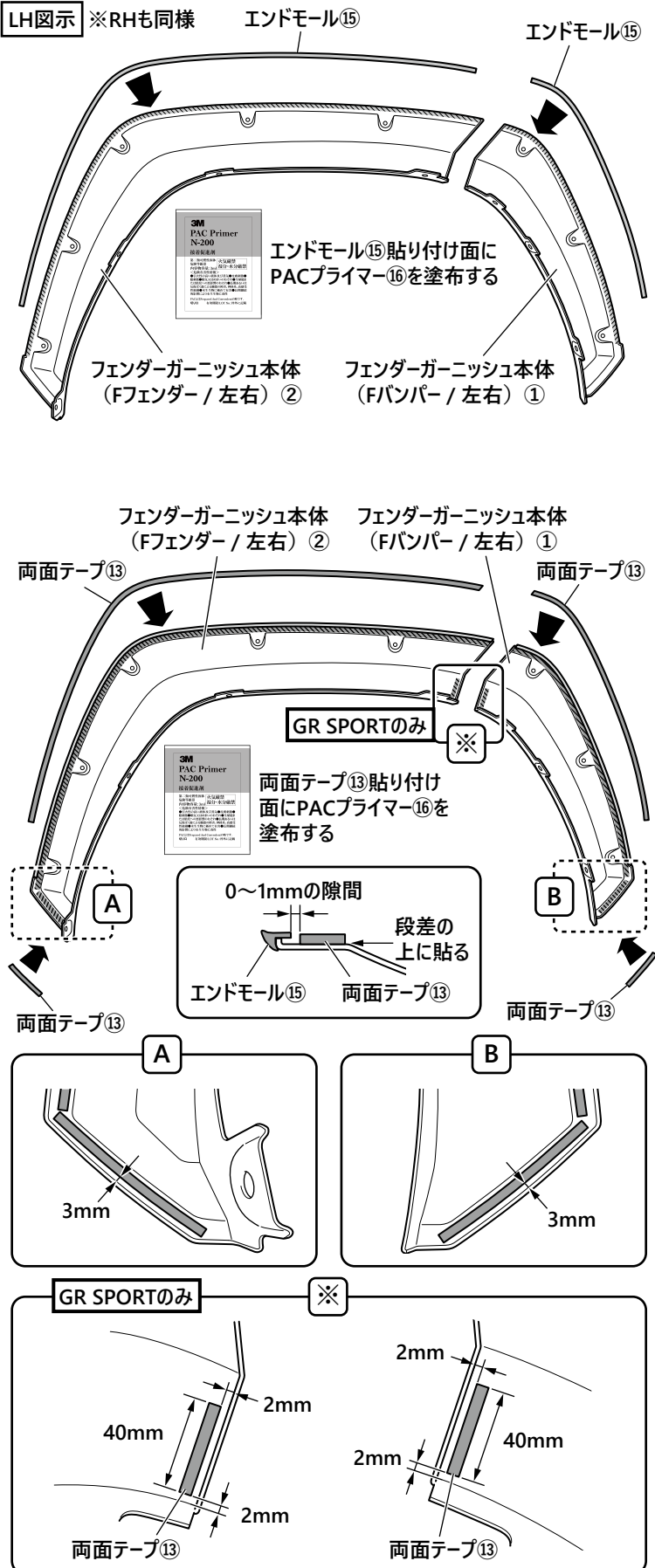
取り付け要領

※図中や文中の○数字は構成部品のナンバー、●数字は作業の順番を示しています。

1. 製品の取り付け準備

フロント側

LH図示 ※RHも同様



- 図のようにフェンダーガーニッシュ本体 (Fバンパー / 左右) ①とフェンダーガーニッシュ本体 (Fフェンダー / 左右) ②のエンドモール⑮貼り付け面にPACプライマー⑯を塗布します。

※ PACプライマー使用上の注意については、下記をご覧ください。

- 図を参照し、エンドモール⑮を貼り付けます。

注意 PACプライマーはあとの作業でも使用するため、捨てずに保管してください。

両面テープ接着剤使用時の注意 (3M/PACプライマー N200)

- 袋から不織布を取り出して、取り付け面へ均一に塗布してください。
- 不織布が乾くまでに作業を行ってください。(揮発性が高いので、使用しない場合は速やかに袋に戻して、揮発するのを抑えてください)
- プライマーの効力を発揮させるため、塗布後は常温で10分間程度乾燥させてください。
- プライマーは塗装面を黄変させるので必ず塗装面をマスキングして、はみ出したプライマーは早めにアルコールなどで完全に拭き取ってください。

- 図のようにフェンダーガーニッシュ本体 (Fバンパー / 左右) ①とフェンダーガーニッシュ本体 (Fフェンダー / 左右) ②の両面テープ⑬貼り付け面にPACプライマー⑯を塗布します。

※ PACプライマー使用上の注意については、下記をご覧ください。

- 図を参照し、両面テープ⑬を貼り付けます。

注意 GR SPORTに装着する場合は [※] の部分に両面テープを貼り付けてください。

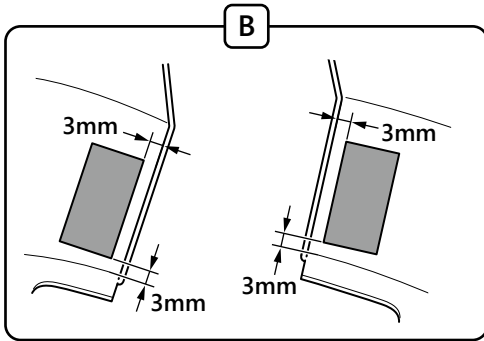
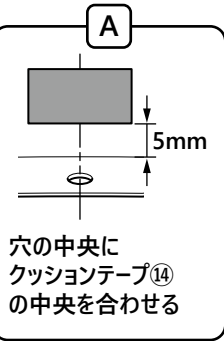
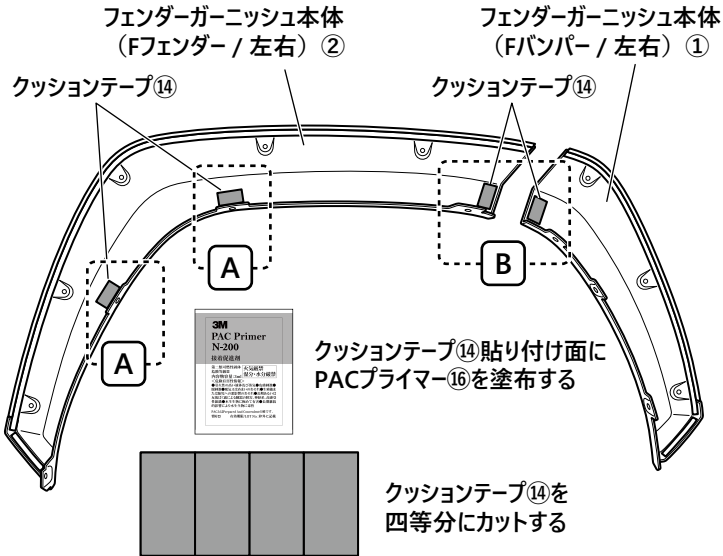
注意 PACプライマーはあとの作業でも使用するため、捨てずに保管してください。

両面テープ接着剤使用時の注意 (3M/PACプライマー N200)

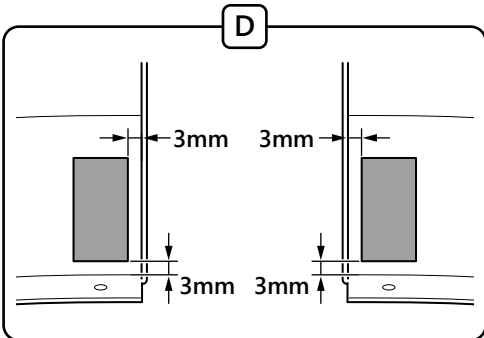
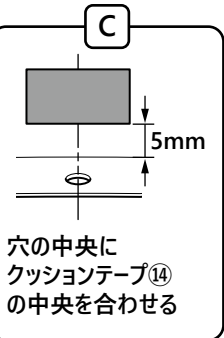
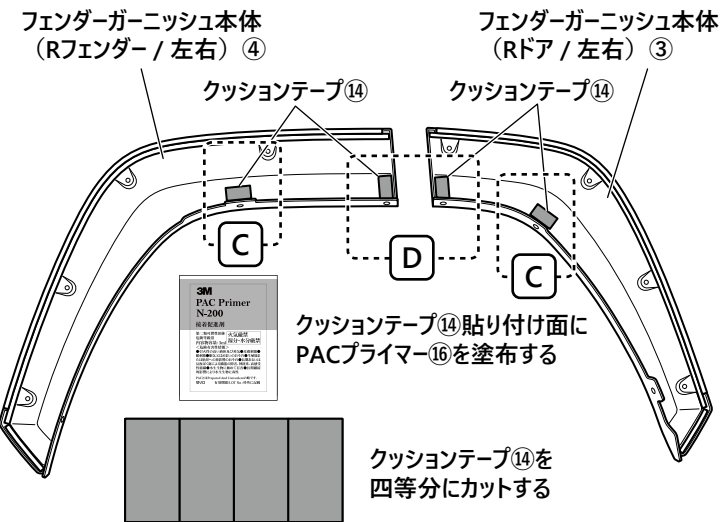
- 袋から不織布を取り出して、取り付け面へ均一に塗布してください。
- 不織布が乾くまでに作業を行ってください。(揮発性が高いので、使用しない場合は速やかに袋に戻して、揮発するのを抑えてください)
- プライマーの効力を発揮させるため、塗布後は常温で10分間程度乾燥させてください。
- プライマーは塗装面を黄変させるので必ず塗装面をマスキングして、はみ出したプライマーは早めにアルコールなどで完全に拭き取ってください。

ZXのみ

フロント側



リヤ側



• 図のようにフェンダーガーニッシュ本体 (Fバンパー / 左右) ①、フェンダーガーニッシュ本体 (Fフェンダー / 左右) ②、フェンダーガーニッシュ本体 (Rドア / 左右) ③、フェンダーガーニッシュ本体 (Rフェンダー / 左右) ④のクッションテープ⑭貼り付け面に PACプライマー⑯を塗布します。
 ※ PACプライマー使用上の注意については、下記をご覧ください。

• 図を参照し、四等分したクッションテープ⑭を貼り付けます。

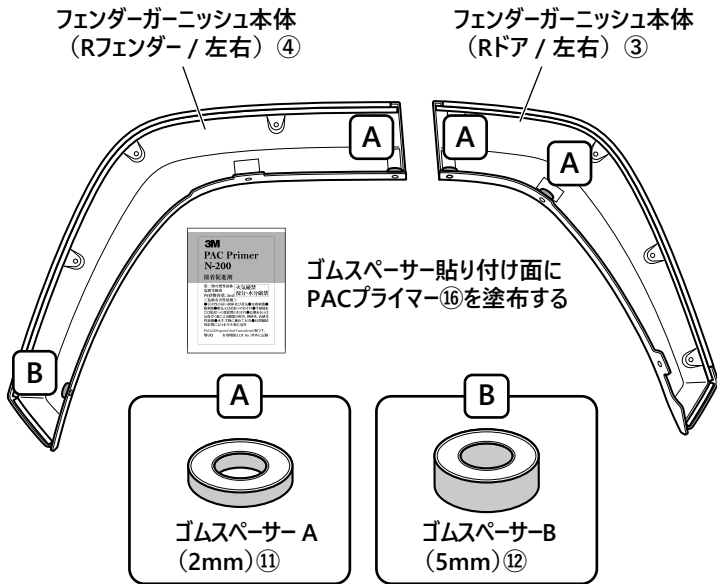
注意 ZXに装着する場合は図の部分に必ずクッションテープ⑭を貼り付けてください。

注意 PACプライマーはあとの作業でも使用するため、捨てずに保管してください。

3M PAC Primer N-200
両面テープ接着力促進剤

両面テープ接着力促進剤使用時の注意 (3M/PACプライマー N-200)

- 袋から不織布を取り出して、取り付け面へ均一に塗布してください。
- 不織布が乾くまでに作業を行ってください。(揮発性が高いため、使用しない場合は速やかに袋に戻して、揮発するのを抑えてください)
- プライマーの効力を発揮させるため、塗布後は常温で10分間程度乾燥させてください。
- プライマーは塗装面を黄変させるので必ず塗装面をマスキングして、はみ出したプライマーは早めにアルコールなどで完全に拭き取ってください。



• 図のようにフェンダーガーニッシュ本体 (Rドア / 左右) ③とフェンダーガーニッシュ本体 (R フェンダー / 左右) ④のゴムスペーサー (2mm) ⑪ / (5mm) ⑫貼り付け面にPAC プライマー⑩を塗布します。
※ PAC プライマー使用上の注意については、下記をご覧ください。

• 図を参照し、フェンダーガーニッシュ本体の裏側から穴に合わせてゴムスペーサー (2mm) ⑪ / (5mm) ⑫を貼り付けます。

! 注意 PAC プライマーはあとの作業でも使用するため、捨てずに保管してください。

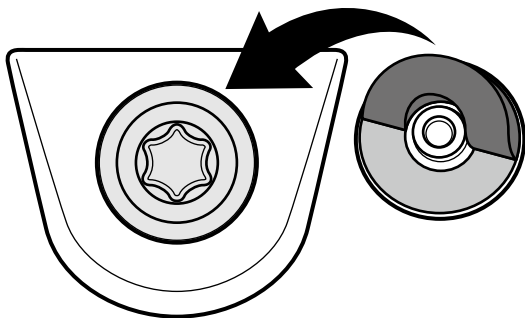
3M PAC Primer N-200
両面テープ

両面テープ接着力促進剤使用時の注意 (3M/PAC プライマー N200)

- 袋から不織布を取り出して、取り付け面へ均一に塗布してください。
- 不織布が乾くまでに作業を行ってください。(揮発性が高いため、使用しない場合は速やかに袋に戻して、揮発するのを抑えてください)
- プライマーの効力を発揮させるため、塗布後は常温で10分間程度乾燥させてください。
- プライマーは塗装面を黄変させるので必ず塗装面をマスキングして、はみ出したプライマーは早めにアルコールなどで完全に拭き取ってください。

2. ダミーボルトの貼り付け

裏側の離型紙を剥がす



• フェンダーガーニッシュ本体 (Fバンパー) ①、フェンダーガーニッシュ本体 (Fフェンダー) ②、フェンダーガーニッシュ本体 (Rドア) ③、フェンダーガーニッシュ本体 (Rフェンダー) ④にダミーボルト⑤を貼り付けます。

■フェンダーガーニッシュ本体 (Fバンパー) ①
片側3箇所、左右計6箇所

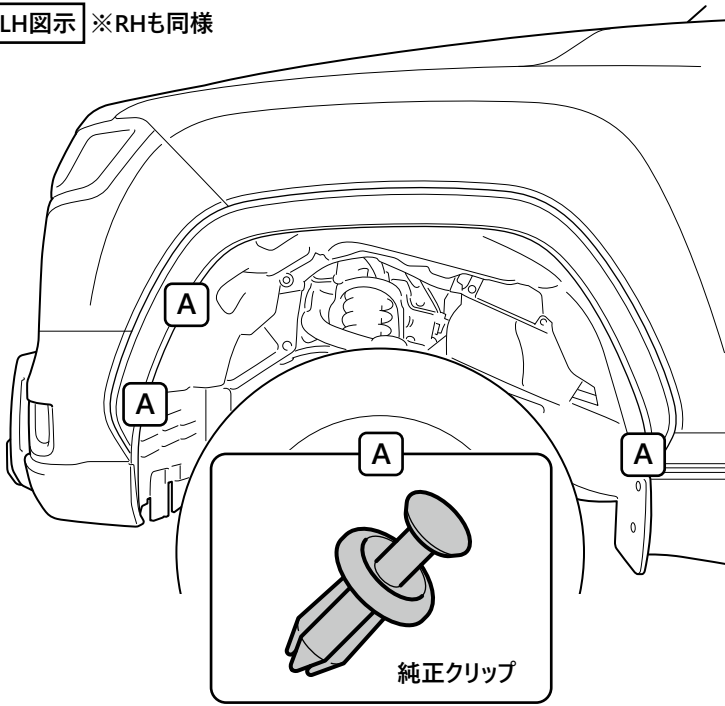
■フェンダーガーニッシュ本体 (Fフェンダー) ②
片側5箇所、左右計10箇所

■フェンダーガーニッシュ本体 (Rドア) ③
片側4箇所、左右計8箇所

■フェンダーガーニッシュ本体 (Rフェンダー) ④
片側4箇所、左右計8箇所

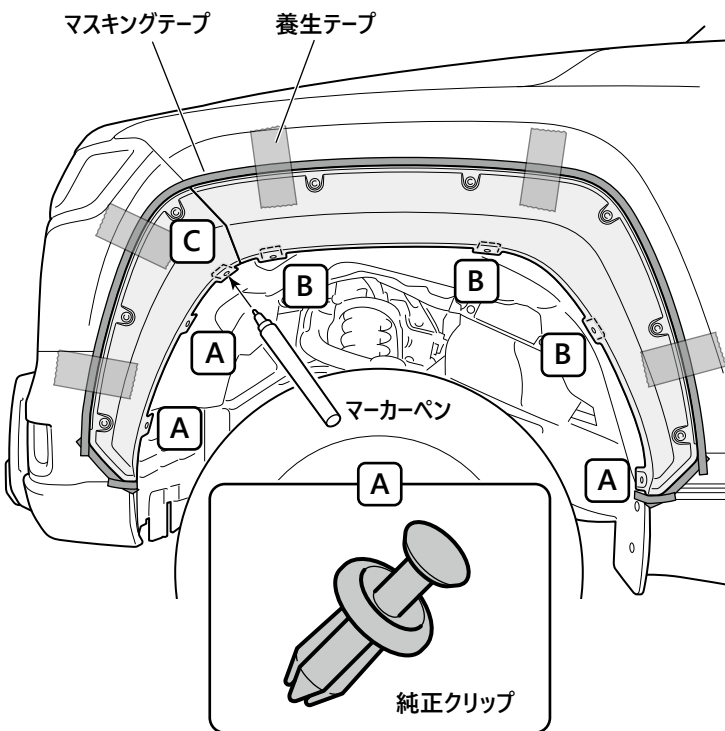
3. フロント側の取り付け準備

LH図示 ※RHも同様



- 図 A の箇所から純正クリップを取り外します。

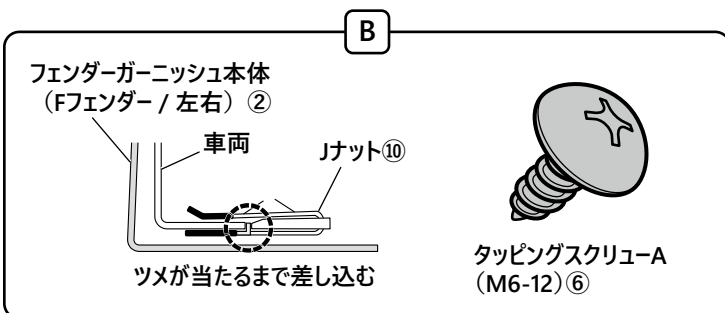
アドバイス 取り外した純正クリップは再使用しますので、紛失ないように保管してください。

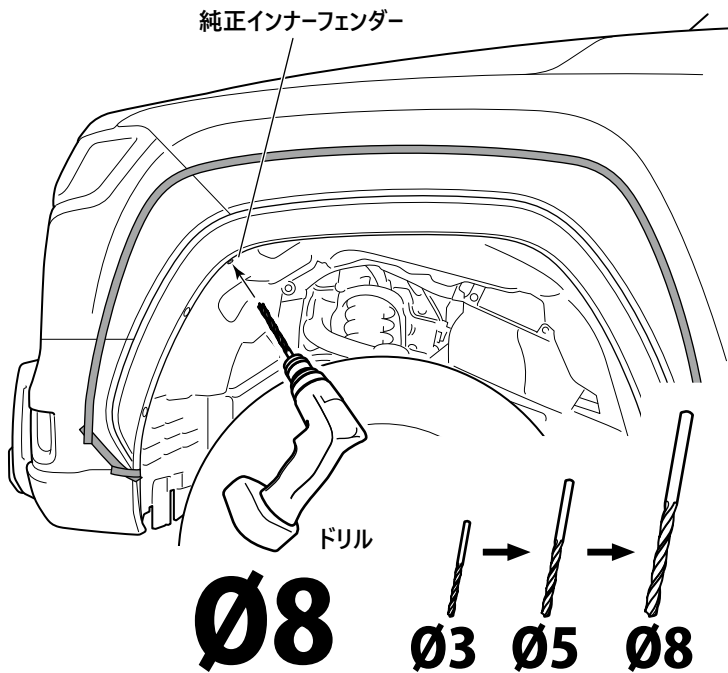


- フェンダーガーニッシュ本体 (F バンパー / 左右) ①とフェンダーガーニッシュ本体 (F フェンダー / 左右) ②を車両にあてがい、養生テープで固定します。
- 図 A の箇所を純正クリップで仮締めします。
- 図 B の穴位置に合わせて車両側に J ナット^⑩を取り付け、タッピングスクリュー A ⑥で仮締めします。

アドバイス 円弧、意匠面を必ず揃えてください。

- 取り付け位置をマスキングテープで図のようにマーキングします。
- フェンダーガーニッシュ本体 (F バンパー / 左右) ①図 C の穴位置を純正インナーフェンダーにマーカーペンでマーキングします。
- フェンダーガーニッシュ本体 (F バンパー / 左右) ①とフェンダーガーニッシュ本体 (F フェンダー / 左右) ②を取り外します。



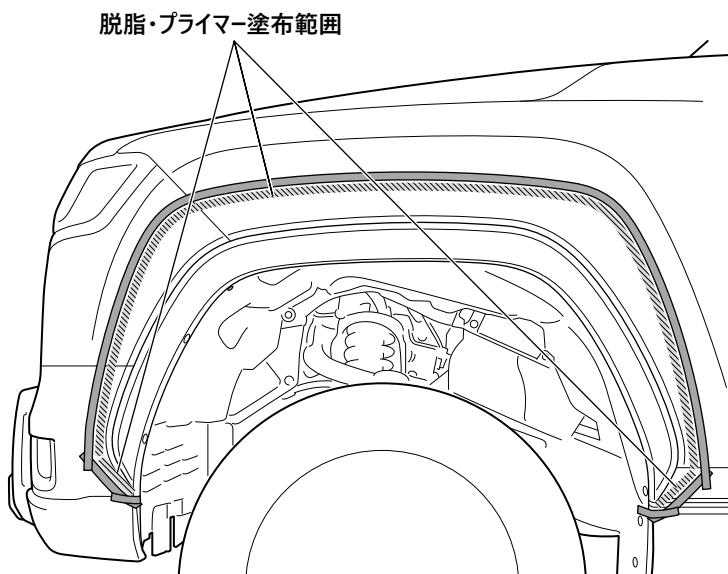


• 図を参照し、純正インナーフェンダーへマーキングした穴位置にドリルで Ø3、Ø5 の順で下穴をあけ、最後に Ø8 の本穴をあけます。

! 注意 穴開け加工は車体を損傷しないよう十分に注意をしながら行ってください。

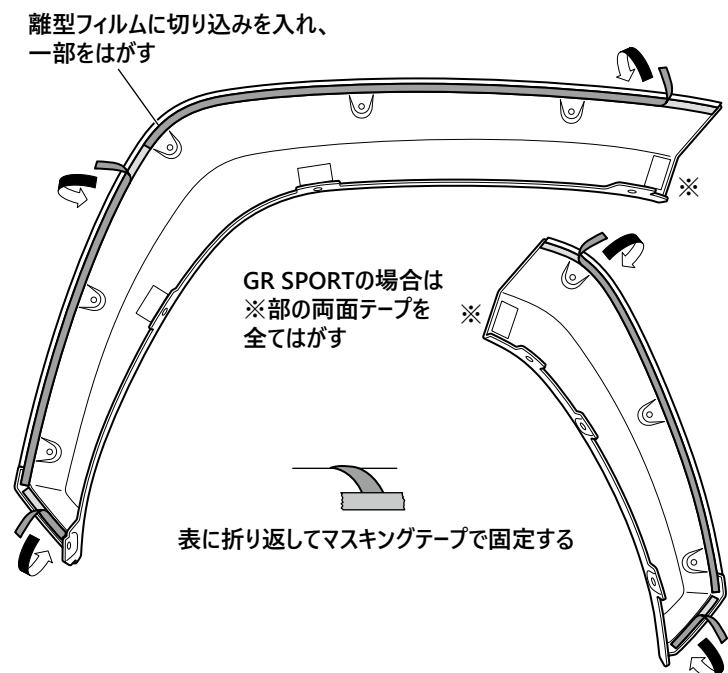
! アドバイス この穴はタッピングスクリー A ⑥の逃げ穴となります。

• 丸やすりで穴のふちにできたバリを取り除きます。



• 両面テープ⑬の接着面（斜線部）を脱脂 / 洗浄し、同じ箇所に PAC プライマー⑯を塗布します。

! 注意 PAC プライマー⑯はあとでリヤ側の作業にも使用するため、捨てずに保管してください。

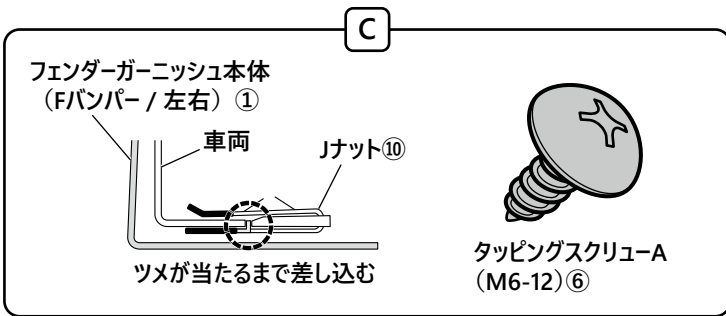
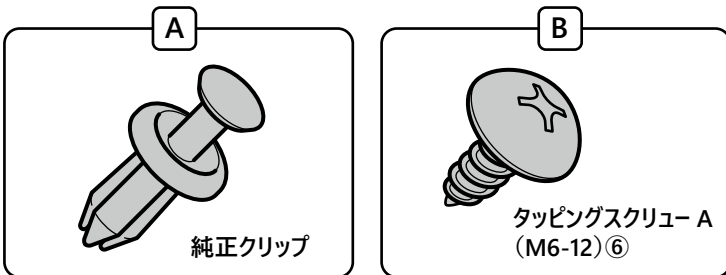
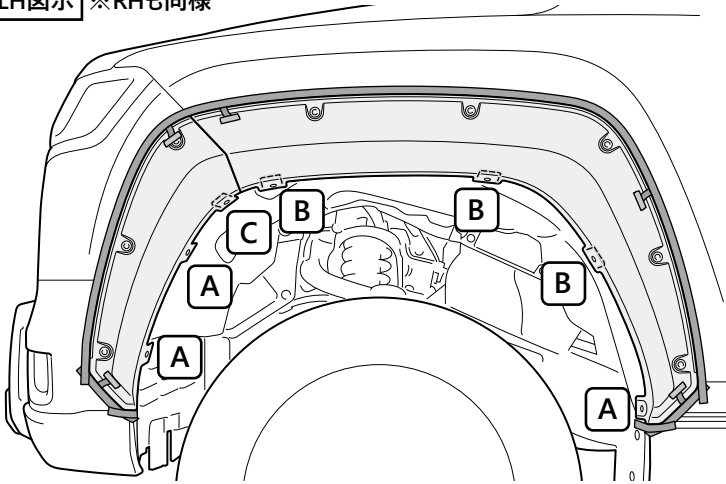


• 両面テープ⑬の離型フィルムを一部はがし、表面に折り返してマスキングテープなどで貼り付けます。

! 注意 GR SPORT の場合は※部の両面テープを全てはがしてください。

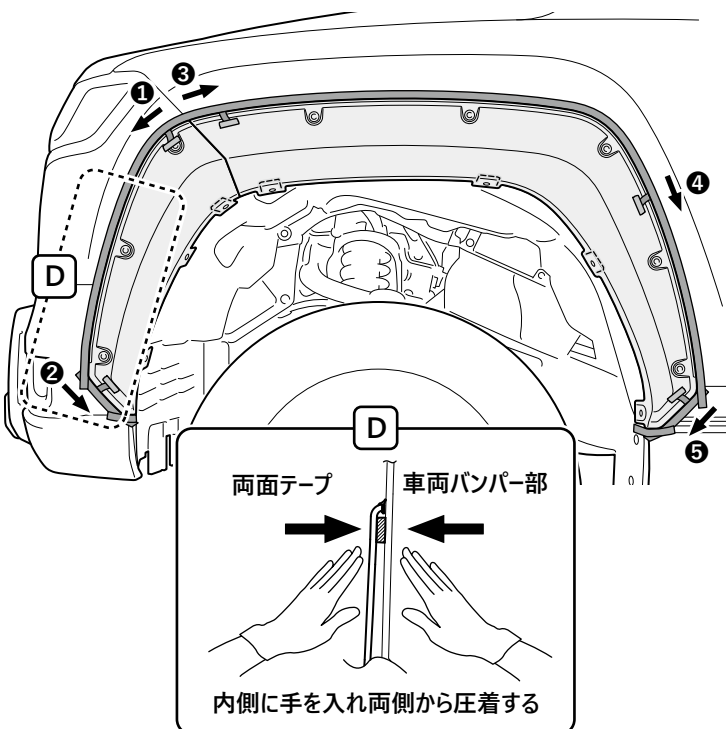
4. フロント側の取り付け

LH図示 ※RHも同様



- フェンダーガーニッシュ本体 (F バンパー / 左右) ①とフェンダーガーニッシュ本体 (F フェンダー / 左右) ②を車両にあてがい、図 A の箇所を純正クリップで固定します。
- 図 B の箇所をタッピングスクリュー A ⑥で仮締めします。
- 図 C の穴位置に合わせて車両側に J ナット⑩を取り付け、タッピングスクリュー A ⑥で仮締めします。

👉アドバイス 円弧、意匠面を必ず揃えてください。



- 上下左右のバランス、隙、穴位置などのズレがないことを確認し、折り返した両面テープ⑬の離型フィルムを図の順に引抜きながら圧着します (①～⑤)。
- 全てのマスキングテープを剥がします。
- 仮締め箇所を本締めします。

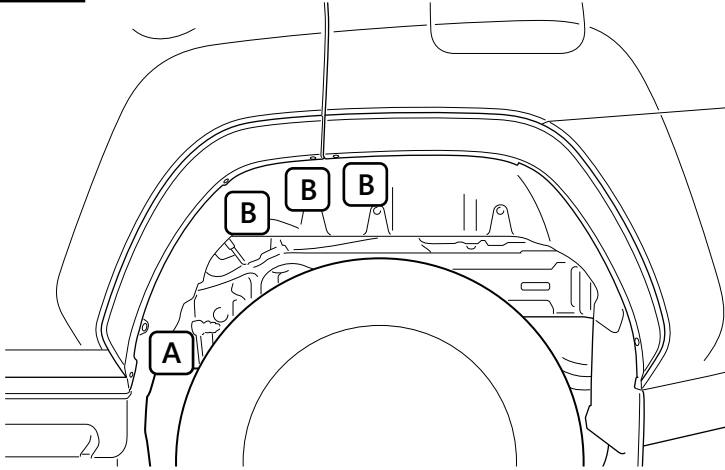
👉アドバイス 両面テープは気温が 15°C 以下になると接着力が低下します。気温が低い場合は、作業前に両面テープ及び被接触面をドライヤー等であたためてから作業を行ってください。

👉アドバイス 両面テープの圧着は 49N・m (5kgf/cm²) 以上で行ってください。

👉アドバイス 取り付け完了後、3時間程度は強い力をかけたり水に濡れない様に注意してください。両面テープのはがれや取り付け部分に隙間が発生する可能性があります。

5. リヤ側の取り付け準備

LH図示 ※RHも同様

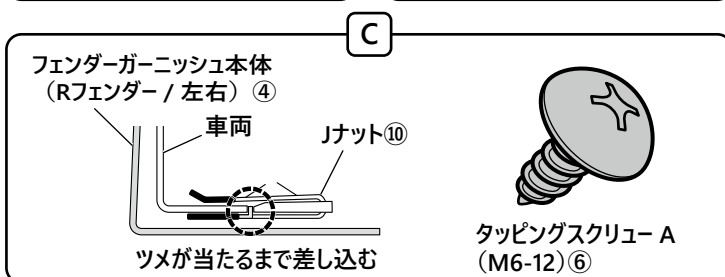
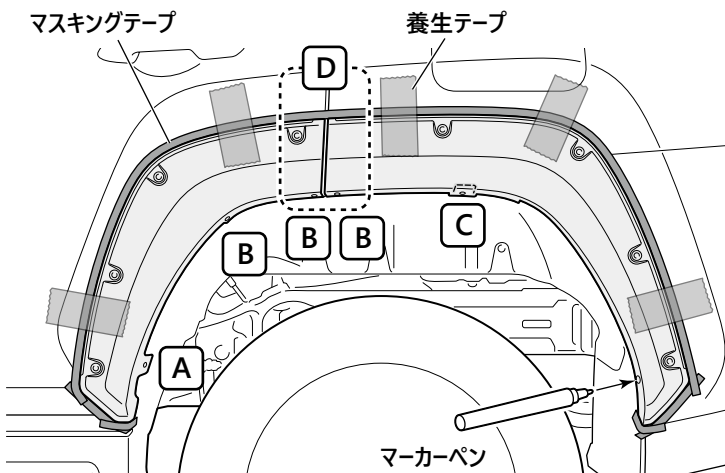


• 図 A の箇所から純正スクリューを取り外します。

アドバイス 取り外した純正スクリューは再使用しますので、紛失しないように保管してください。

• 図 B の箇所から純正クリップを取り外します。

アドバイス 取り外した純正クリップは使用しません。大切に保管してください。



• フェンダーガーニッシュ本体 (Rドア / 左右) ③とフェンダーガーニッシュ本体 (Rフェンダー / 左右) ④を車両にあてがい、養生テープで固定します。

• 図 A の箇所を純正スクリューで仮締めします。

• 図 B の箇所をプッシュリベット⑧で固定します。

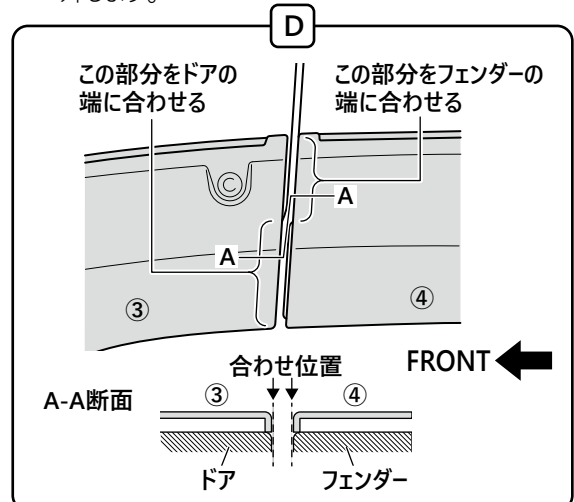
• 図 C の穴位置に合わせて車両側に J ナット⑩を取り付け、タッピングスクリュー A ⑥で仮締めします。

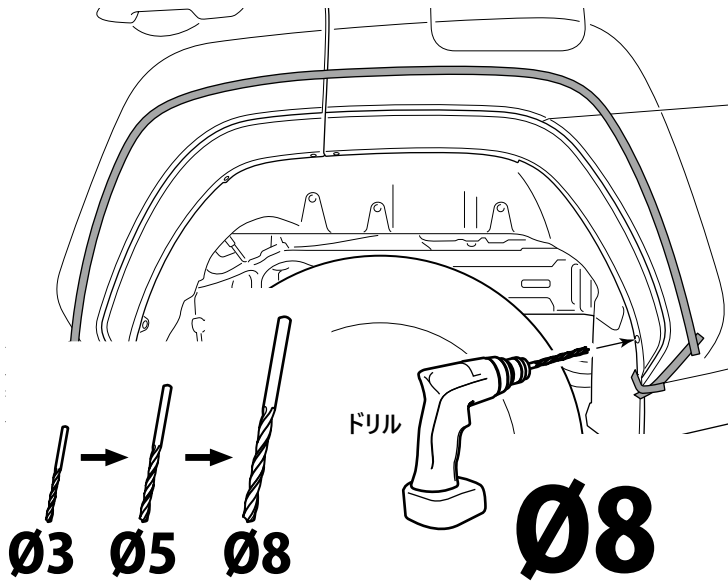
アドバイス 図 D 部、円弧、意匠面を必ず揃えてください。

• 取り付け位置をマスキングテープで図のようにマーキングします。

• フェンダーガーニッシュ本体 (Rフェンダー / 左右) ④の穴位置をマーカーペンでマーキングします。

• フェンダーガーニッシュ本体 (Rドア / 左右) ③とフェンダーガーニッシュ本体 (Rフェンダー / 左右) ④を取り外します。

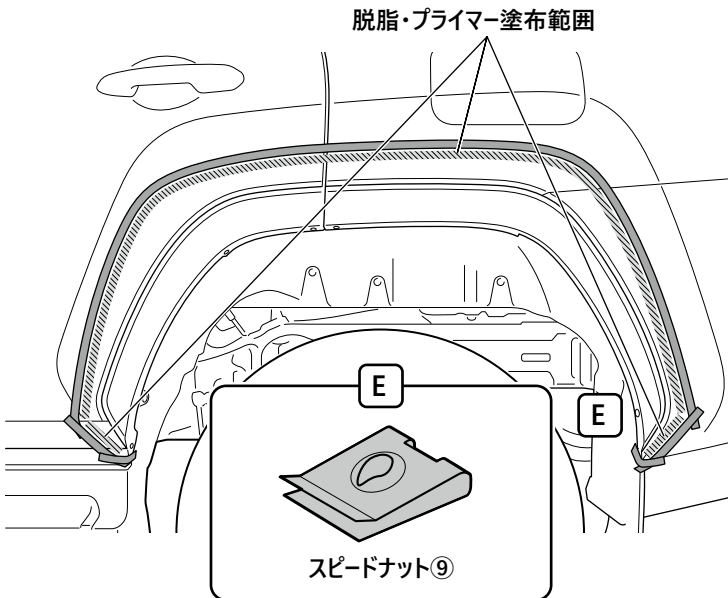




- 図を参照しマーキングした穴位置にドリルで Ø3、Ø5 の順で下穴をあけ、最後に Ø8 の本穴をあけます。

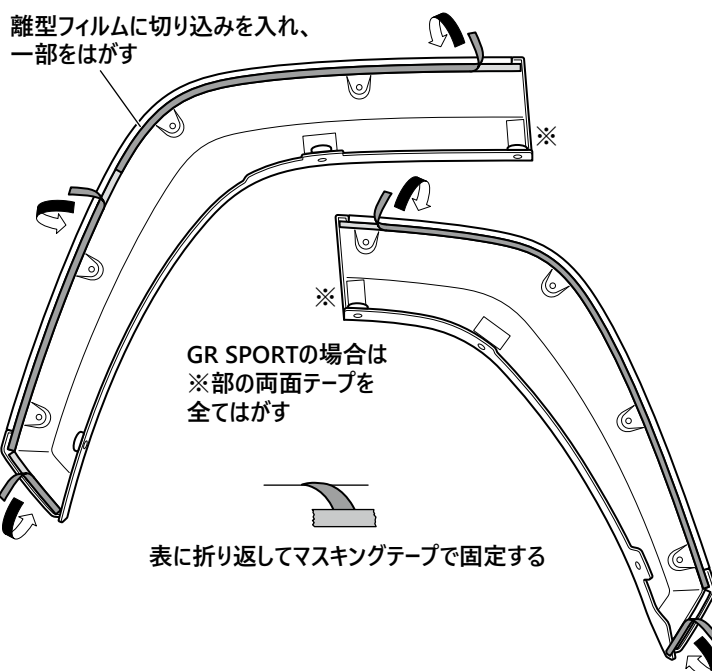
! 注意 穴開け加工は車体を損傷しないよう十分に注意をしながら行ってください。

- 丸やすりで穴のふちにできたバリを取り除きます。



- 図 E の箇所にスピードナット⑨を取り付けます。

- 両面テープ⑬の接着面（斜線部）を脱脂 / 洗浄し、同じ箇所に PAC プライマー⑯を塗布します。

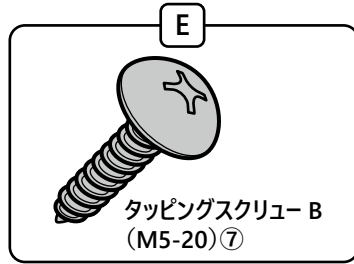
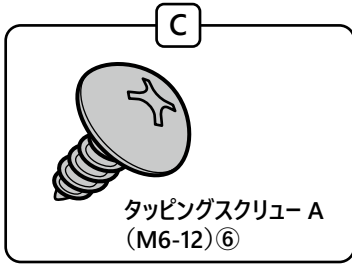
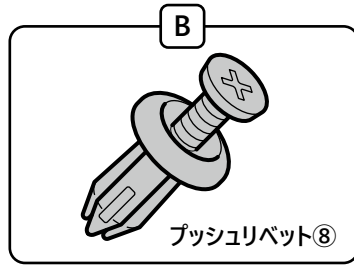
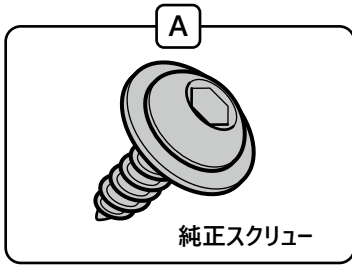
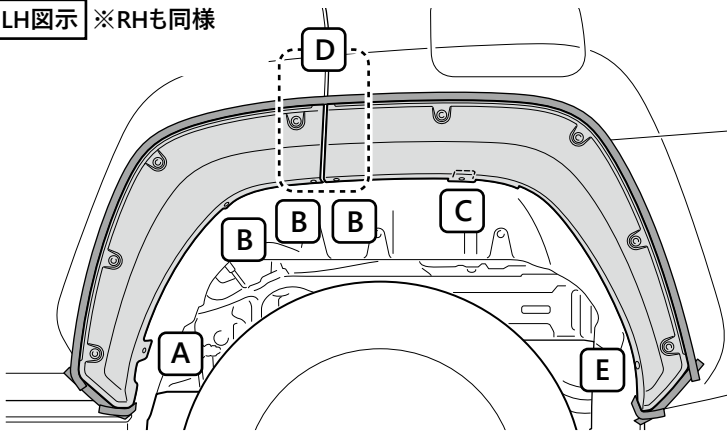


- 両面テープ⑬の離型フィルムを一部はがし、表面に折り返してマスキングテープなどで貼り付けます。

! 注意 GR SPORT の場合は ※部の両面テープを全てはがしてください。

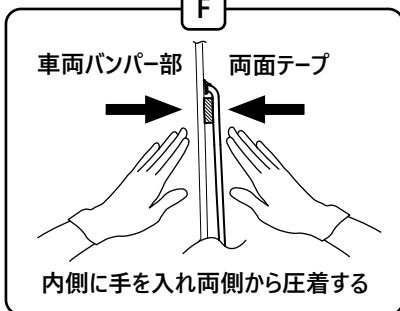
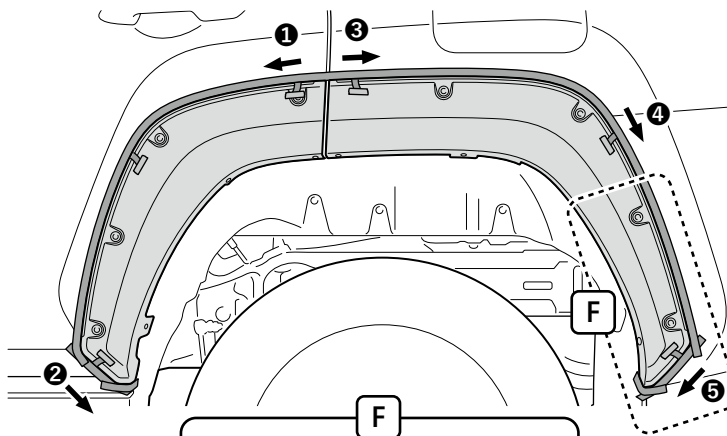
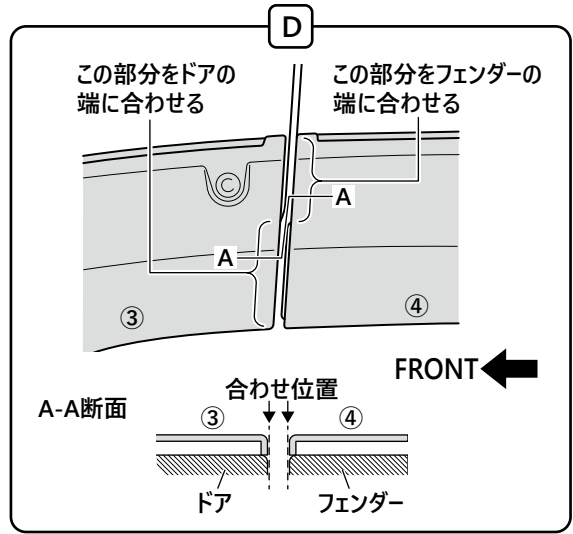
6. リヤ側の取り付け

LH図示 ※RHも同様



- フェンダーガーニッシュ本体 (R ドア / 左右) ③とフェンダーガーニッシュ本体 (R フェンダー / 左右) ④を車両にあってがい、図 A の箇所を純正スクリューで仮締めします。
- 図 B の箇所をプッシュリベット⑧で固定します。
- 図 C の箇所をタッピングスクリュー A ⑥で仮締めします。
- 図 E の箇所をタッピングスクリュー B ⑦で仮締めします。

👉アドバイス 図 D 部、円弧、意匠面を必ず揃えてください。



- 上下左右のバランス、隙、穴位置などのズレがないことを確認し、折り返した両面テープ⑬の離型フィルムを図の順に引抜きながら圧着します (①~⑤)。
- 全てのマスキングテープを剥がします。
- 仮締め箇所を本締めします。

👉アドバイス 両面テープは気温が 15°C 以下になると接着力が低下します。気温が低い場合は、作業前に両面テープ及び被接触面をドライヤー等であたためてから作業を行ってください。

👉アドバイス 両面テープの圧着は 49N・m (5kgf/cm²) 以上で行ってください。

👉アドバイス 取り付け完了後、3時間程度は強い力をかけたり水に濡れない様に注意してください。両面テープのはがれや取り付け部分に隙間が発生する可能性があります。

装着状態の確認



注意 装着後には必ず取り付け確認を行ってください。ボルト類の締め付け忘れや両面テープ部の圧着不足などにより本体が脱落する恐れがあり大変危険です。