

JAOS FRONT SKID PROTECTOR Installation Instructions

Vehicle Application
LEXUS LX600 22.01 - (VJA310W)

このたびは JAOS フロントスキッドプロテクターをお買い上げいただきありがとうございます。
本書はフロントスキッドプロテクターを取り付ける場合の要領と取り扱いについて記載しています。

取り付け前に必ずお読みいただき、正しい取り付けを行ってください。

< 作業後は本書を製品の使用者様にお渡ししていただき、使用者様は本書を大切に保管してください。 >

取付参考時間
INSTALLATION TIME



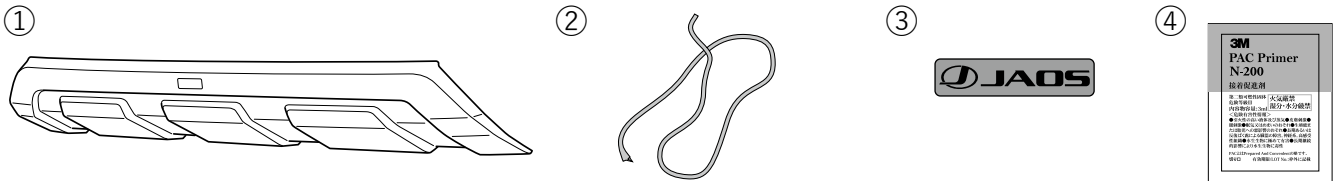
約 1.5 時間
1.5-hours

必要工具 TOOL
ボックスレンチ (HEX 10)
マスキングテープ、養生テープ

作業難度
SKILL LEVEL

- | | |
|--------------|----------------------|
| ① パーツ交換 / 取付 | Easy |
| ② 車体加工あり | Moderately Easy |
| ③ 専門知識が必要 | Moderately Difficult |
| ④ 分解整備 | Difficult |

部品構成



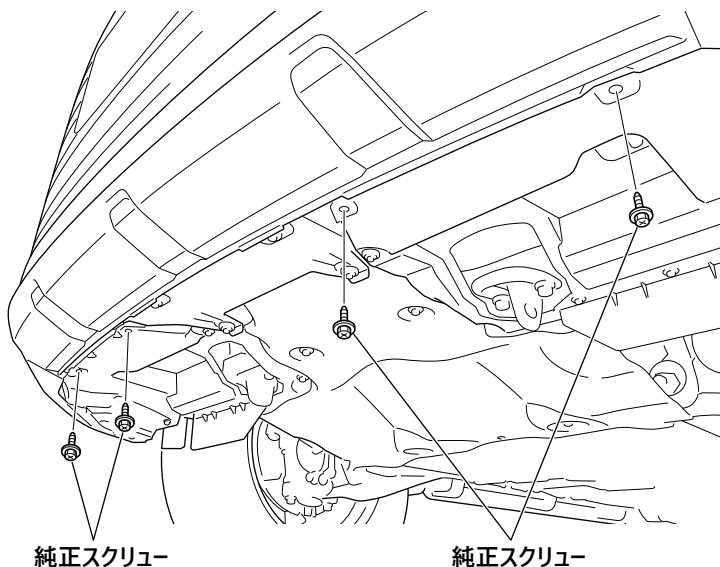
構成部品名称 DESCRIPTION	数量 Q'TY	構成部品名称 DESCRIPTION	数量 Q'TY
① フロントスキッドプロテクター本体 FRONT SKID PROTECTOR	1	③ エンブレム EMBLEM	1
② エンドモール END MOLDING	1	④ PAC プライマー PAC PRIMER	1

取り付け要領

※図中や文中の○数字は構成部品のナンバー、●数字は作業の順番を示しています。

1. 純正部品の取り外し

フロントバンパー下側

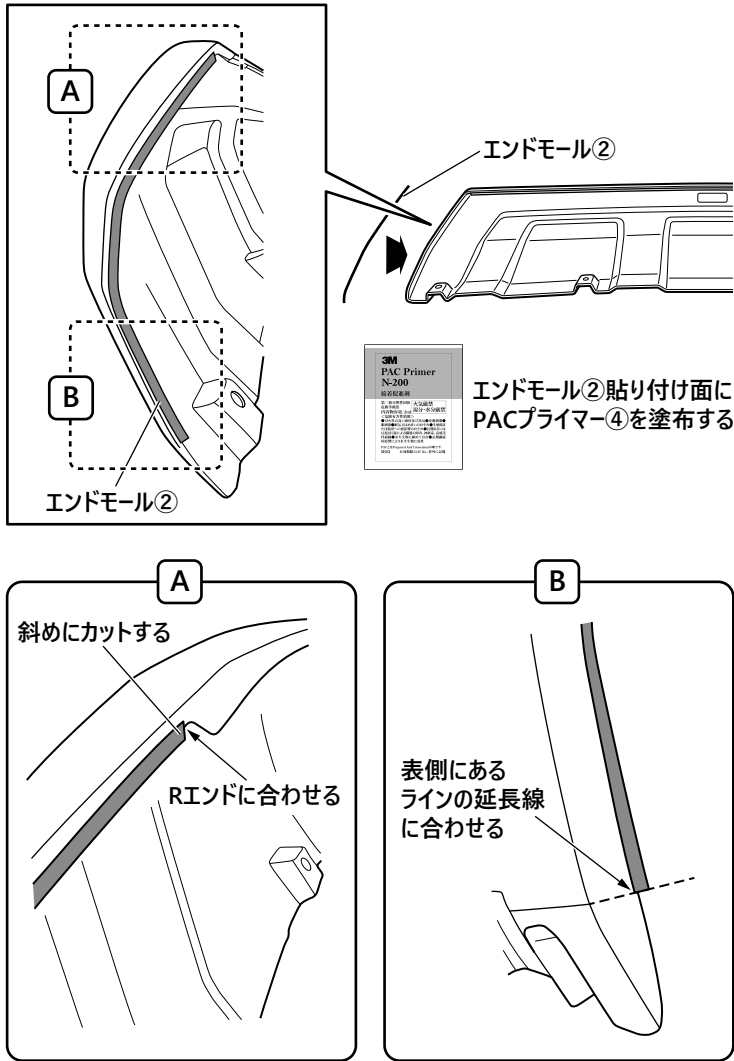


● フロントバンパー下側の純正スクルーを取り外します。

👉 アドバイス 取り外した純正スクルーは再使用しますので、紛失しないように保管してください。

2. 製品の取り付け準備

LH図示 ※RHも同様



• 図のようにフロントスキッドプロテクター本体①のエンドモール②貼り付け面にPACプライマー④を塗布します。
※ PACプライマー使用上の注意については、下記をご覧ください。

• 図を参照し、エンドモール②を貼り付けます。

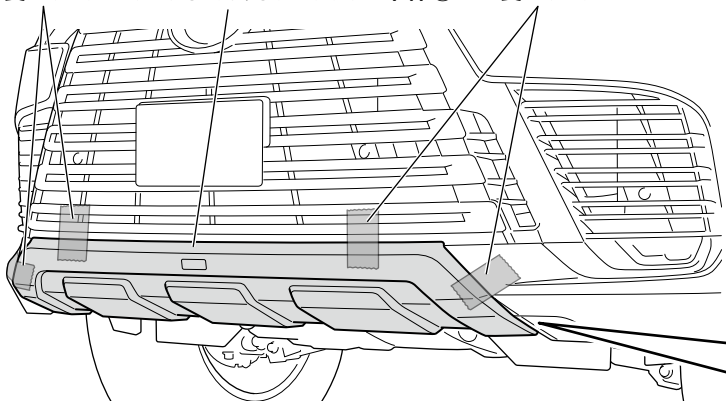
注意 PACプライマーはあとの作業でも使用するため、捨てずに保管してください。

3M PAC Primer N-200
両面テープ接着力促進剤使用時の注意 (3M/PAC プライマー N200)

- 袋から不織布を取り出して、取り付け面へ均一に塗布してください。
- 不織布が乾くまでに作業を行ってください。(揮発性が高いので、使用しない場合は速やかに袋に戻して、揮発するのを抑えてください)
- プライマーの効力を発揮させるため、塗布後は常温で10分程度乾燥させてください。
- プライマーは塗装面を黄変させるので必ず塗装面をマスキングして、はみ出したプライマーは早めにアルコールなどで完全に拭き取ってください。

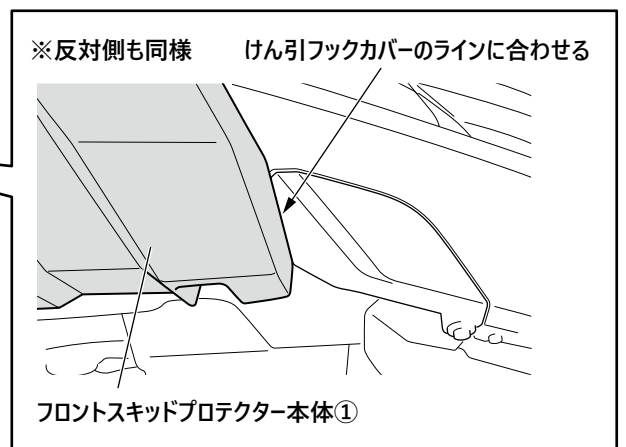
3. フロントスキッドプロテクターの取り付け

養生テープ フロントスキッドプロテクター本体① 養生テープ

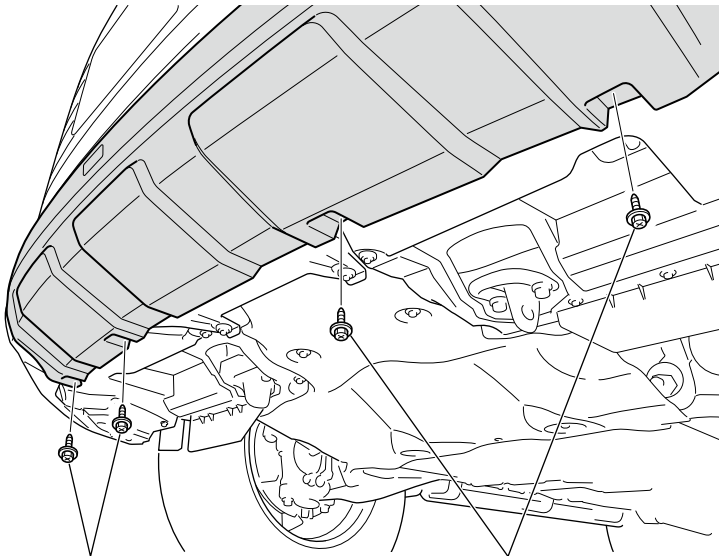


• フロントスキッドプロテクター本体①をフロントバンパーにあてがい、上下左右の位置を合わせて養生テープで固定します。

アドバイス 意匠面を必ず揃えてください。



フロントバンパー下側

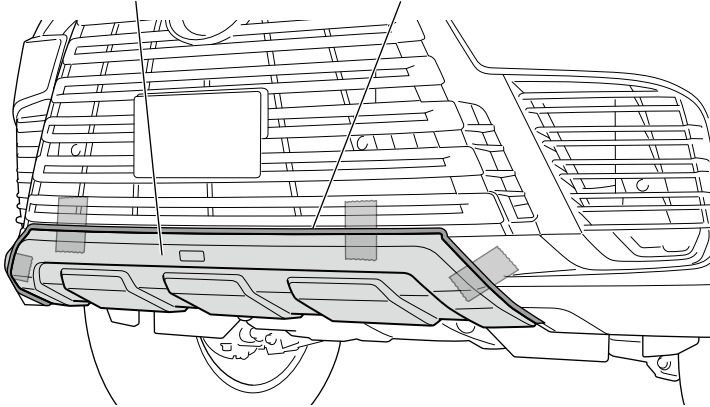


純正スクリュー

純正スクリュー

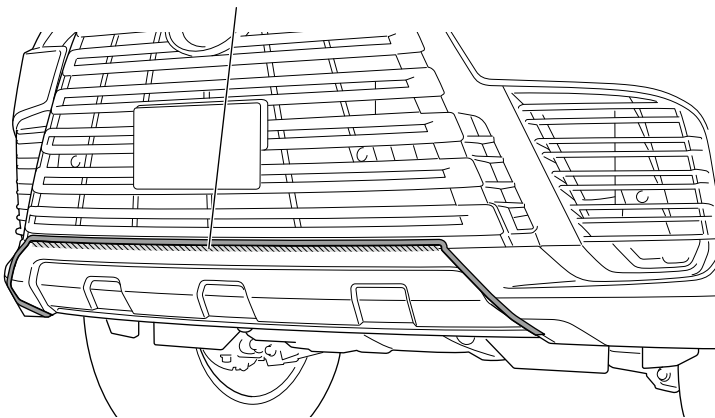
- フロントスキッドプロテクター本体①を、作業 1 で取り外した純正スクリューで仮締めします。

フロントスキッドプロテクター本体① マスキングテープ



- 取り付け位置をマスキングテープで図のようにマーキングします。
- フロントスキッドプロテクター本体①を取り外します。

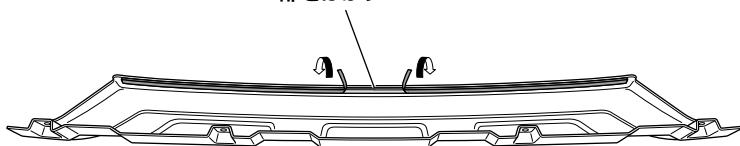
脱脂・プライマー塗布範囲



- バンパーの両面テープ貼り付け部（左図斜線部）を脱脂し、PAC プライマー④を塗布します。
※ PAC プライマー使用上の注意については、下記をご覧ください。

	<p>両面テープ接着力促進剤使用時の注意 (3M/PAC プライマー N200)</p> <ul style="list-style-type: none"> ❑ 袋から不織布を取り出して、取り付け面へ均一に塗布してください。 ❑ 不織布が乾くまでに作業を行ってください。（揮発性が高いので、使用しない場合は速やかに袋に戻して、揮発するのを抑えてください） ❑ プライマーの効力を発揮させるため、塗布後は常温で 10 分間程度乾燥させてください。 ❑ プライマーは塗装面を黄変させるので必ず塗装面をマスキングして、はみ出したプライマーは早めにアルコールなどで完全に拭き取ってください。
--	---

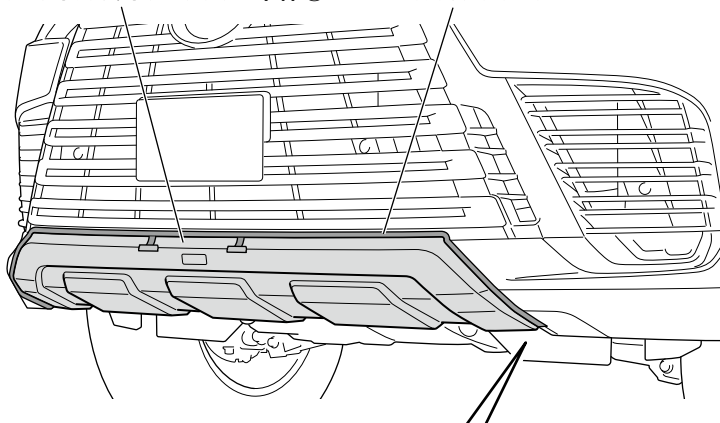
離型フィルムに切り込みを入れ、
一部をはがす



表に折り返してマスキングテープで固定する



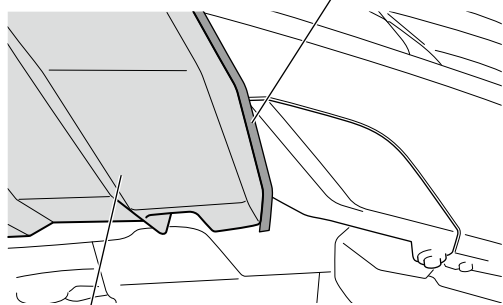
フロントスキッドプロテクター本体① マスキングテープ



- フロントスキッドプロテクター①裏側の両面テープ離型フィルムを一部はがし、表面に折り返してマスキングテープなどで貼り付けます。

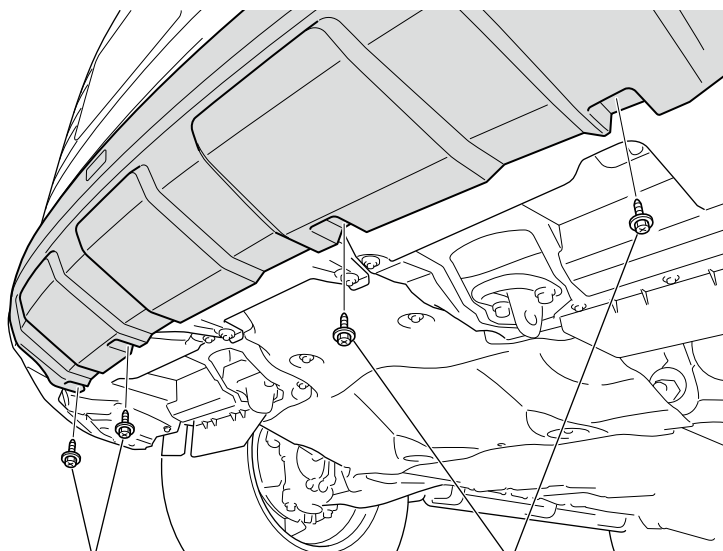
- マスキングテープに合わせてフロントスキッドプロテクター①をあてがいます。

マスキングテープ



フロントスキッドプロテクター本体①

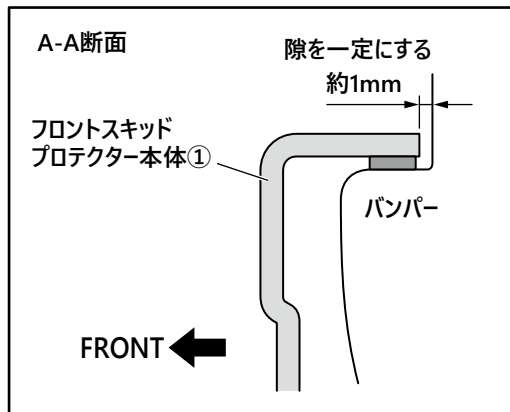
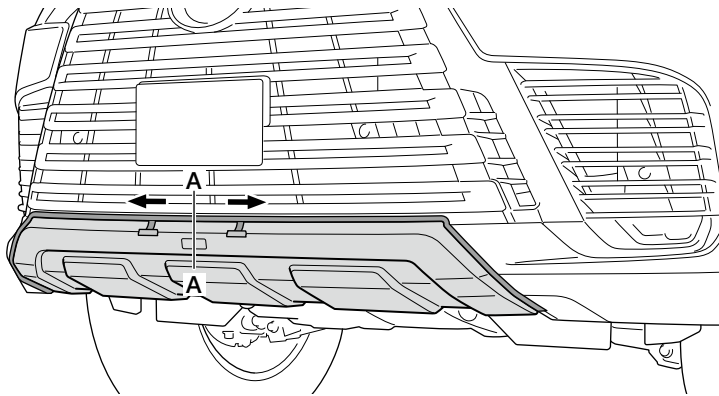
フロントバンパー下側



純正スクリュー

純正スクリュー

- フロントスキッドプロテクター本体①を、純正スクリューで仮締めします。

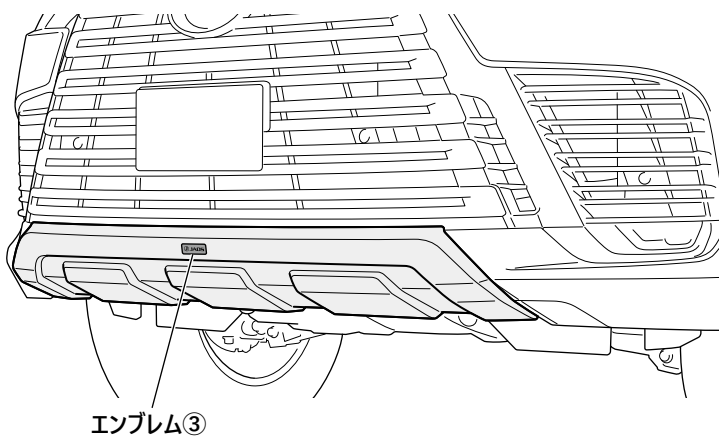


- 上下左右のバランス、隙などのズレがないことを確認し、折り返した両面テープの離型フィルムを矢印の方向に引き抜きながら圧着します。
- フロントスキッドプロテクター①下側の純正スクリューを本締めします。
- 全てのマスキングテープを剥がします。

👉アドバイス 両面テープは気温が15°C以下になると接着力が低下します。気温が低い場合は、作業前に両面テープ及び被接触面をドライヤー等であたためてから作業を行ってください。

👉アドバイス 両面テープの圧着は49N・m (5kgf/cm²)以上で行ってください。

👉アドバイス 取り付け完了後、3時間程度は強い力をかけたり水に濡れない様に注意してください。両面テープのはがれや取り付け部分に隙間が発生する可能性があります。






- エンブレム③の貼り付け位置を脱脂・清掃し、フロントスキッドプロテクター①の左図位置に貼り付けます。

装着状態の確認

! 注意 装着後には必ず取り付け確認を行ってください。ボルト類の締め付け忘れや両面テープ部の圧着不足などにより本体が脱落する恐れがあり大変危険です。



取り扱い上のご注意

この取扱要領書で使用している表示の意味と内容


-  **警告** この表示を無視して誤った取り扱いをすると、生命の危険または重大な障害を負う可能性がある内容を示しています。
-  **注意** この表示を無視して誤った取り扱いをすると、事故による障害を負う可能性または物的損害が想定する内容を示しています。
-  **アドバイス** この表示は効率よく作業を行うために知っていただきたい内容を示しています。

商品は改良のため仕様および形状などを予告なく変更することがあります



取り付け作業を行うまえに

-  **警告** ●取り付ける車両の安全を確認・確保してください。
-  **注意** ●取付要領書を必ずお読みください。



安全に作業を行うために

-  **注意** ●純正部品の脱着は当該車両の修理書にしたがい作業を行ってください。
- 製品は丁寧に扱ってください。
- 作業に適した服装で作業を行ってください。



取り付けについて

-  **警告** ●必ず既定の締め付けトルクにて締め付けを行ってください。
-  **注意** ●取り付け後には必ず取り付け確認と走行テストを行ってください。

使用上の注意事項

-  **警告** ●設計荷重の範囲内で使用してください。
-  **注意** ●定期的な点検を行ってください。
- 薬品などの付着に注意してください。
- 路面とのクリアランスや環境変化による走行には十分ご注意ください。

中古品の売買および譲渡や廃棄について

-  **注意** ●同じ商品でも販売時期や仕様変更などにより内容が異なる場合があります。
 - 商品や付属品が正確に判別することができない場合、お問い合わせに対する回答内容は保証いたしかねますのでご了承ください。
 - 商品に不具合が生じている場合はお買い求めの販売店や弊社にご相談ください。
-  **アドバイス** ●商品の破棄は専門家に相談してください。

保証について

- 初期不良の保証…お届けから1週間以内
商品の破損、不具合などトラブルがあった場合、初期不良の保証対象として修理、代品交換、返品を承ります。
- 製品保証…弊社オリジナル商品をご購入より1年間 ※ただし、期間内でも走行距離20,000kmまで
初期不良に該当する場合や一部消耗品を除き、購入履歴をお調べし規定に従い保証いたします。

 保証についての詳細はJAOSオフィシャルサイトをご参照ください。【保証について】 www.jaos.co.jp/support/policy

