

# JAOS OVER FENDER type-R Installation Instructions

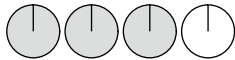
Vehicle Application  
LEXUS LX600 22.01- ( VJA310W )

このたびは JAOS オーバーフェンダー type-R をお買い上げいただきまことにありがとうございます。  
本書はオーバーフェンダー type-R を取り付ける場合の要領と取り扱いについて記載しています。

取り付け前に必ずお読みいただき、正しい取り付けを行ってください。

< 作業後は本書を製品の使用者様にお渡ししていただき、使用者様は本書を大切に保管してください。 >

取付参考時間  
INSTALLATION TIME



約 3.0 時間  
3.0-hours

必要工具  
TOOL

プラスドライバー  
クリップクランプツール  
マスキングテープ、養生テープ

作業難度  
SKILL LEVEL

- |              |                      |
|--------------|----------------------|
| ① パーツ交換 / 取付 | Easy                 |
| ② 車体加工あり     | Moderately Easy      |
| ③ 専門知識が必要    | Moderately Difficult |
| ④ 分解整備       | Difficult            |

本商品は装着後に車幅が変更となるため、構造等変更検査が必要となります。

① 本商品は登録前に装着して新規登録はできません。

新規検査登録

3年 (車検有効期間)

装着後に新規検査登録はできません。

② 登録後に装着した場合・・・指定外部品であるため構造等変更検査が必要です。

検査後の有効期間は、車検有効期間日数にかかわらず、検査日より2年です。

また、支払い済みの自動車重量税の還付はなく、新たに自動車重量税が2年分必要となります。

新規検査登録

構造等変更検査

2年 (車検有効期間)

車検

2年




車検

装着

■ ご不明な点がございましたら、お問い合わせください。



# 取り扱い上のご注意

## この取扱要領書で使用している表示の意味と内容


-  **警告** この表示を無視して誤った取り扱いをすると、生命の危険または重大な障害を負う可能性がある内容を示しています。
-  **注意** この表示を無視して誤った取り扱いをすると、事故による障害を負う可能性または物的損害が想定する内容を示しています。
-  **アドバイス** この表示は効率よく作業を行うために知っていただきたい内容を示しています。

商品は改良のため仕様および形状などを予告なく変更することがあります



## 取り付け作業を行うまえに

-  **警告** ●取り付ける車両の安全を確認・確保してください。
-  **注意** ●取付要領書を必ずお読みください。



## 安全に作業を行うために

-  **注意** ●純正部品の脱着は当該車両の修理書にしたがい作業を行ってください。
- 製品は丁寧に扱ってください。
- 作業に適した服装で作業を行ってください。



## 取り付けについて

-  **警告** ●必ず既定の締め付けトルクにて締め付けを行ってください。
-  **注意** ●取り付け後には必ず取り付け確認と走行テストを行ってください。

## 使用上の注意事項

-  **警告** ●設計荷重の範囲内で使用してください。
-  **注意** ●定期的な点検を行ってください。
- 薬品などの付着に注意してください。
- 路面とのクリアランスや環境変化による走行には十分ご注意ください。

## 中古品の売買および譲渡や廃棄について

-  **注意** ●同じ商品でも販売時期や仕様変更などにより内容が異なる場合があります。
  - 商品や付属品が正確に判別することができない場合、お問い合わせに対する回答内容は保証いたしかねますのでご了承ください。
  - 商品に不具合が生じている場合はお買い求めの販売店や弊社にご相談ください。
-  **アドバイス** ●商品の破棄は専門家に相談してください。

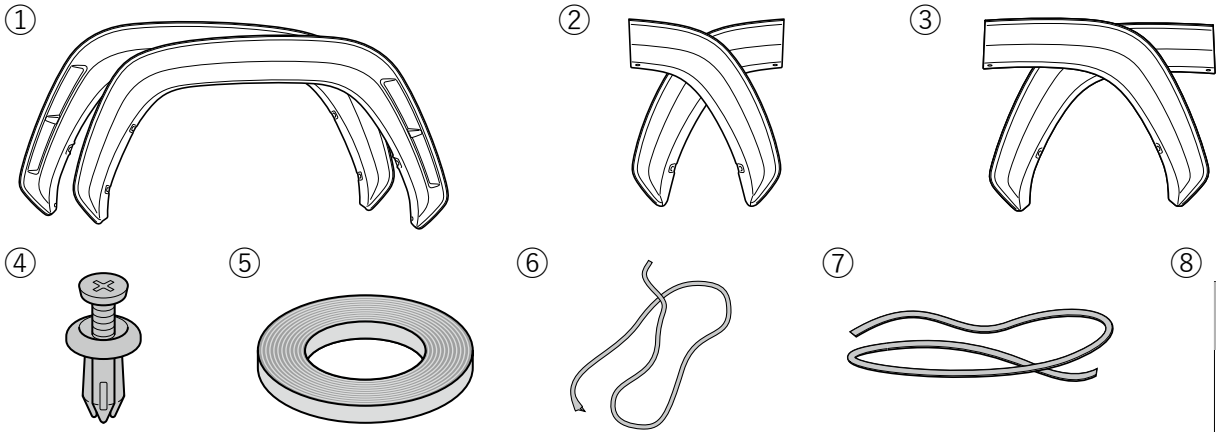
## 保証について

- 初期不良の保証…お届けから1週間以内  
商品の破損、不具合などトラブルがあった場合、初期不良の保証対象として修理、代品交換、返品を承ります。
- 製品保証…弊社オリジナル商品をご購入より1年間 ※ただし、期間内でも走行距離20,000kmまで  
初期不良に該当する場合や一部消耗品を除き、購入履歴をお調べし規定に従い保証いたします。

 保証についての詳細はJAOSオフィシャルサイトをご参照ください。【保証について】 [www.jaos.co.jp/support/policy](http://www.jaos.co.jp/support/policy) ▶



## 部品構成

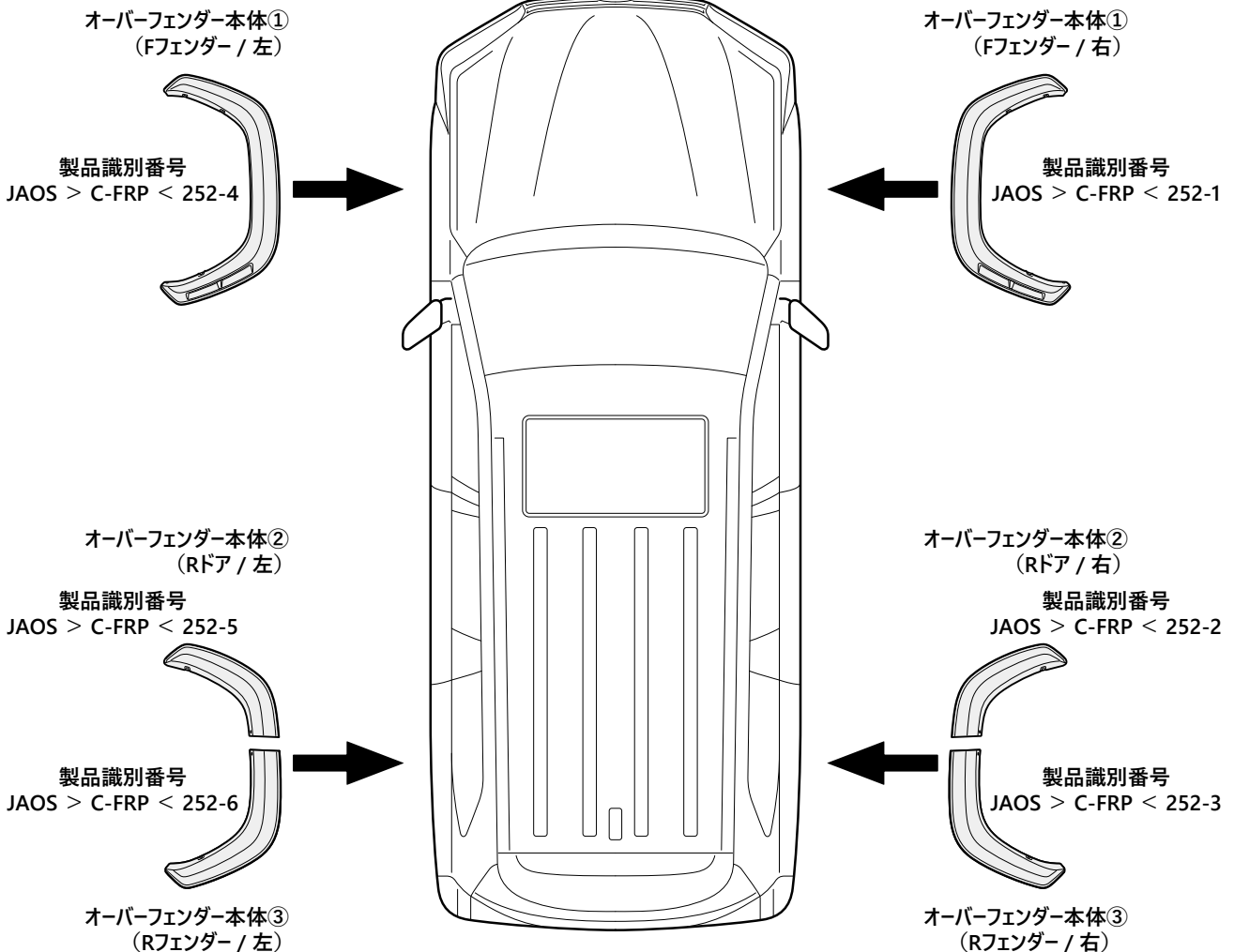


構成部品名称 DESCRIPTION	数量 Q'TY	構成部品名称 DESCRIPTION	数量 Q'TY
① オーバーフェンダー本体 (Fフェンダー / 左右) OVER FENDER(FRONT FENDER LH/RH)	各 1	⑤ 両面テープ DOUBLE-SIDED TAPE	1
② オーバーフェンダー本体 (Rドア / 左右) OVER FENDER(REAR DOOR LH/RH)	各 1	⑥ エンドモール END MOLDING	1
③ オーバーフェンダー本体 (Rフェンダー / 左右) OVER FENDER(REAR FENDER LH/RH)	各 1	⑦ パッドモール PAD MOLDING	1
④ プッシュリベット PUSH RIVET	4	⑧ PAC プライマー PAC PRIMER	1

※オーバーフェンダー本体にはクリア塗装がされているため、塗装せずそのままご使用ください。

## 取り付け位置の確認

※○の数字は本書の構成部品番号です。



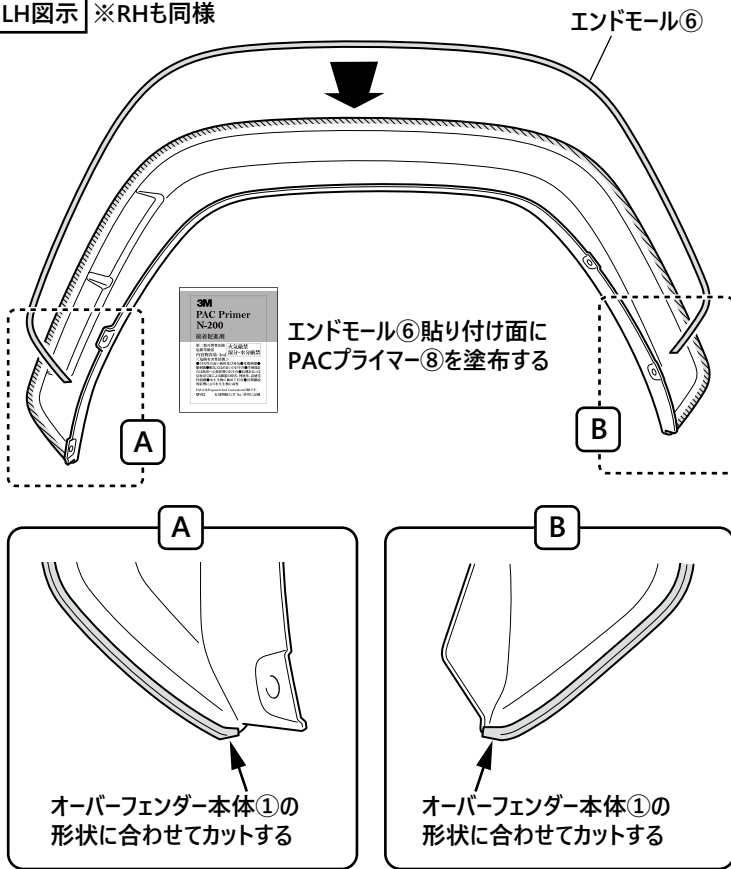
# 取り付け要領

※図中や文中の○数字は構成部品のナンバー、●数字は作業の順番を示しています。

## 1. 製品の取り付け準備

フロント側

LH図示 ※RHも同様



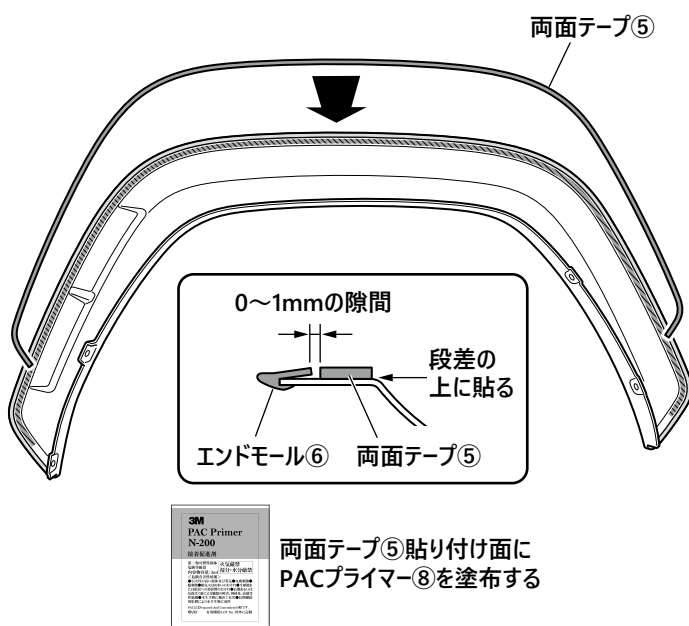
- 図のようにオーバーフェンダー本体 (F フェンダー / 左右) ①のエンドモール⑥貼り付け面に PAC プライマー⑧を塗布します。  
※ PAC プライマー使用上の注意については、下記をご覧ください。
- 図を参照し、エンドモール⑥を貼り付けます。

**!** 注意 PAC プライマーはあとの作業でも使用するため、捨てずに保管してください。

**3M PAC Primer N-200**  
両面テープ

両面テープ接着剤使用時の注意 (3M/PAC プライマー N200)

- 袋から不織布を取り出して、取り付け面へ均一に塗布してください。
- 不織布が乾くまでに作業を行ってください。(揮発性が高いので、使用しない場合は速やかに袋に戻して、揮発するのを抑えてください)
- プライマーの効力を発揮させるため、塗布後は常温で 10 分間程度乾燥させてください。
- プライマーは塗装面を黄変させるので必ず塗装面をマスキングして、はみ出したプライマーは早めにアルコールなどで完全に拭き取ってください。



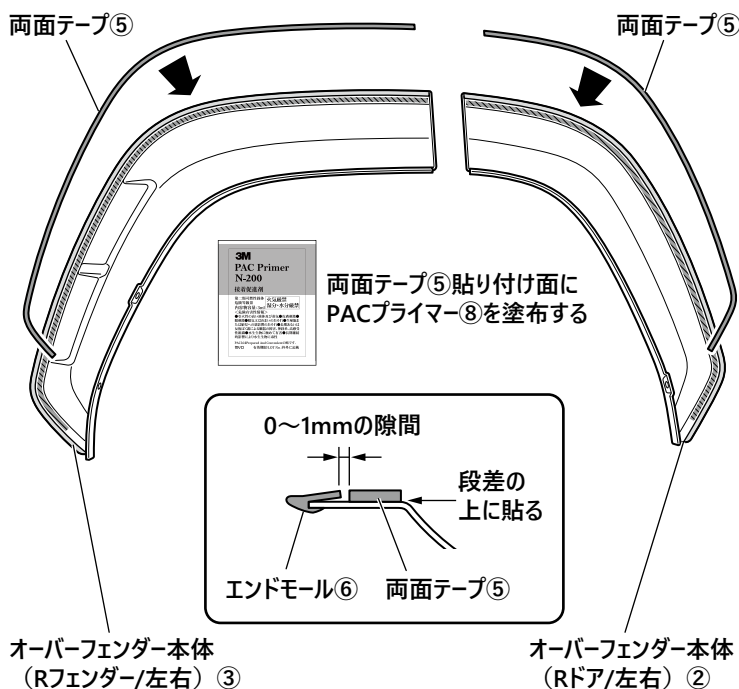
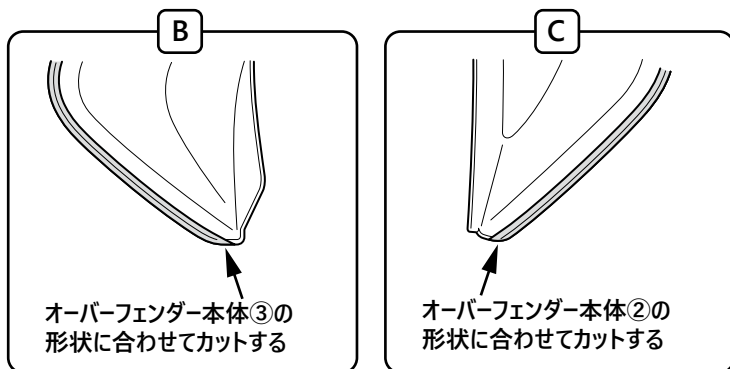
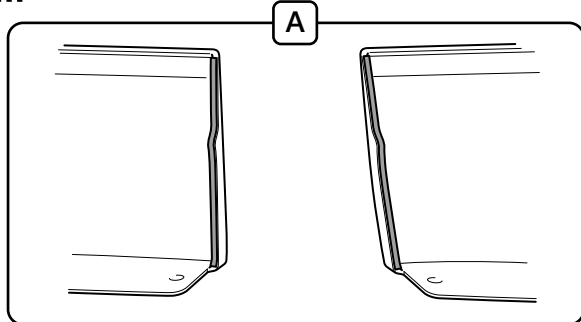
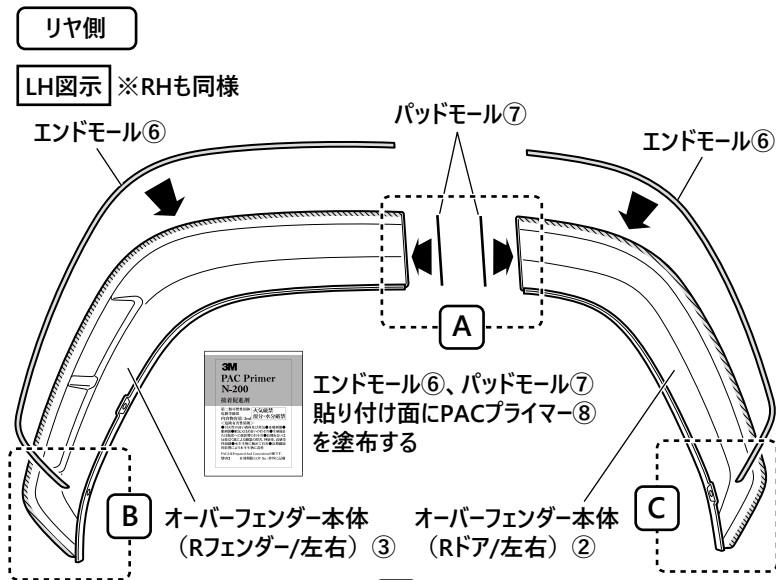
- 図のようにオーバーフェンダー本体 (F フェンダー / 左右) ①の両面テープ⑤貼り付け面に PAC プライマー⑧を塗布します。  
※ PAC プライマー使用上の注意については、下記をご覧ください。
- 図を参照し、両面テープ⑤を貼り付けます。

**!** 注意 PAC プライマーはあとの作業でも使用するため、捨てずに保管してください。

**3M PAC Primer N-200**  
両面テープ

両面テープ接着剤使用時の注意 (3M/PAC プライマー N200)

- 袋から不織布を取り出して、取り付け面へ均一に塗布してください。
- 不織布が乾くまでに作業を行ってください。(揮発性が高いので、使用しない場合は速やかに袋に戻して、揮発するのを抑えてください)
- プライマーの効力を発揮させるため、塗布後は常温で 10 分間程度乾燥させてください。
- プライマーは塗装面を黄変させるので必ず塗装面をマスキングして、はみ出したプライマーは早めにアルコールなどで完全に拭き取ってください。



・図のようにオーバーフェンダー本体 (Rドア/左右) ②とオーバーフェンダー本体 (Rフェンダー/左右) ③のエンドモール⑥、パッドモール⑦貼り付け面に PAC プライマー⑧を塗布します。

※ PAC プライマー使用上の注意については、下記をご覧ください。

・図を参照し、エンドモール⑥、パッドモール⑦を貼り付けます。

**!** 注意 PAC プライマーはあとの作業でも使用するため、捨てずに保管してください。

3M PAC Primer N-200

両面テープ接着剤使用時の注意 (3M/PAC プライマー N-200)

- 袋から不織布を取り出して、取り付け面へ均一に塗布してください。
- 不織布が乾くまでに作業を行ってください。(揮発性が高いため、使用しない場合は速やかに袋に戻して、揮発するのを抑えてください)
- プライマーの効力を発揮させるため、塗布後は常温で 10 分間程度乾燥させてください。
- プライマーは塗装面を黄変させるので必ず塗装面をマスキングして、はみ出したプライマーは早めにアルコールなどで完全に拭き取ってください。

・図のように、オーバーフェンダー本体 (Rドア/左右) ②とオーバーフェンダー本体 (Rフェンダー/左右) ③の両面テープ⑤貼り付け面に PAC プライマー⑧を塗布します。

※ PAC プライマー使用上の注意については、下記をご覧ください。

・図を参照し、両面テープ⑤を貼り付けます。

**!** 注意 PAC プライマーはあとの作業でも使用するため、捨てずに保管してください。

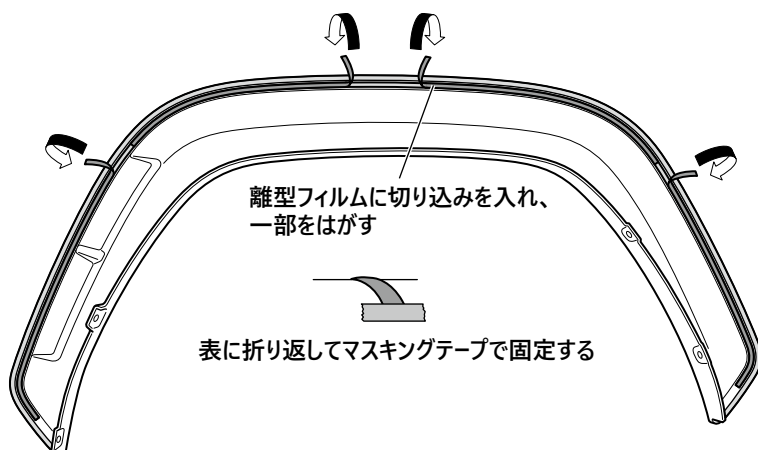
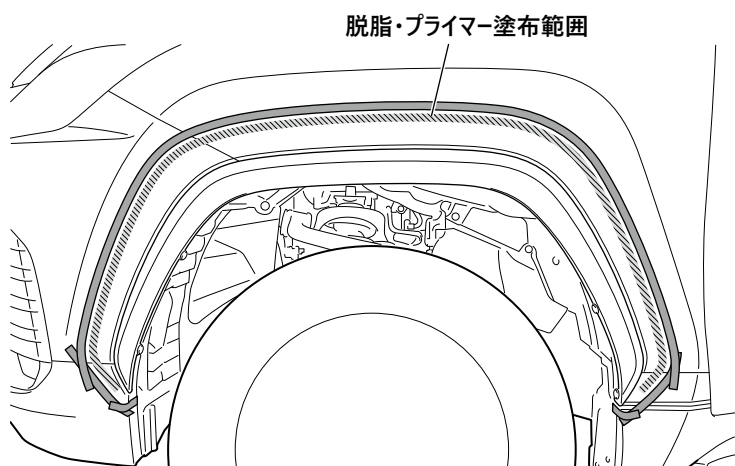
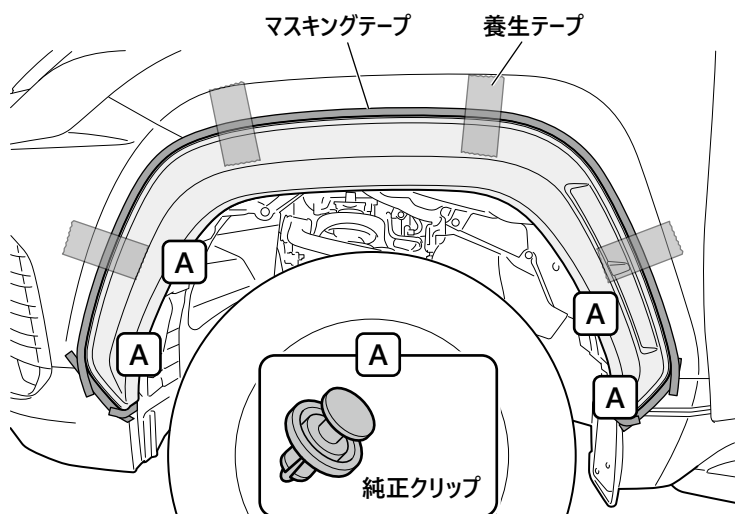
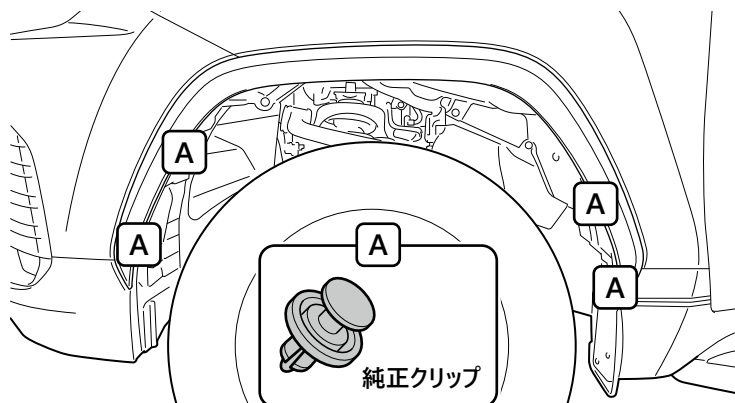
3M PAC Primer N-200

両面テープ接着剤使用時の注意 (3M/PAC プライマー N-200)

- 袋から不織布を取り出して、取り付け面へ均一に塗布してください。
- 不織布が乾くまでに作業を行ってください。(揮発性が高いため、使用しない場合は速やかに袋に戻して、揮発するのを抑えてください)
- プライマーの効力を発揮させるため、塗布後は常温で 10 分間程度乾燥させてください。
- プライマーは塗装面を黄変させるので必ず塗装面をマスキングして、はみ出したプライマーは早めにアルコールなどで完全に拭き取ってください。

## 2. フロント側の取り付け準備

LH図示 ※RHも同様



- 図 A の箇所から純正クリップを取り外します。

**アドバイス** 取り外した純正クリップは再使用しますので、紛失ないように保管してください。

- オーバーフェンダー本体 (F フェンダー / 左右) ①を車両にあてがい、養生テープで固定します。

- 図 A の箇所を純正クリップで固定します。

**アドバイス** 円弧、意匠面を必ず揃えてください。

- 取り付け位置をマスキングテープで図のようにマーキングします。

- オーバーフェンダー本体 (F フェンダー / 左右) ①を取り外します。

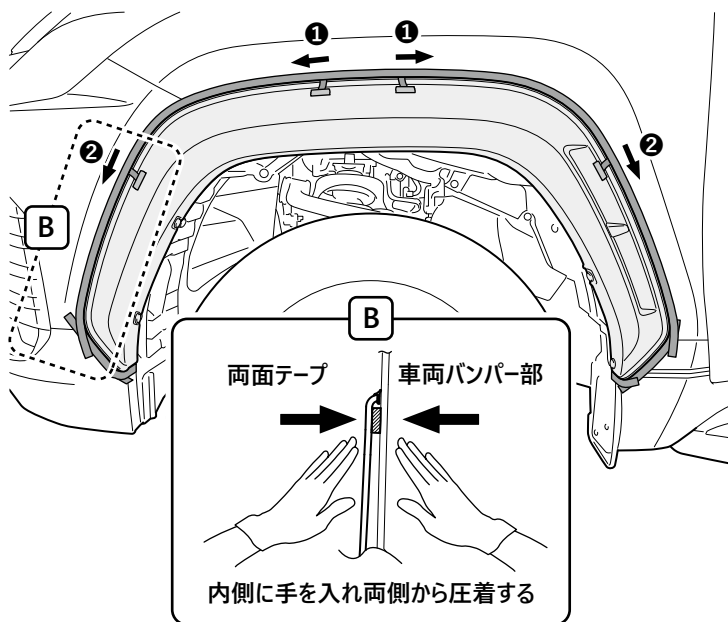
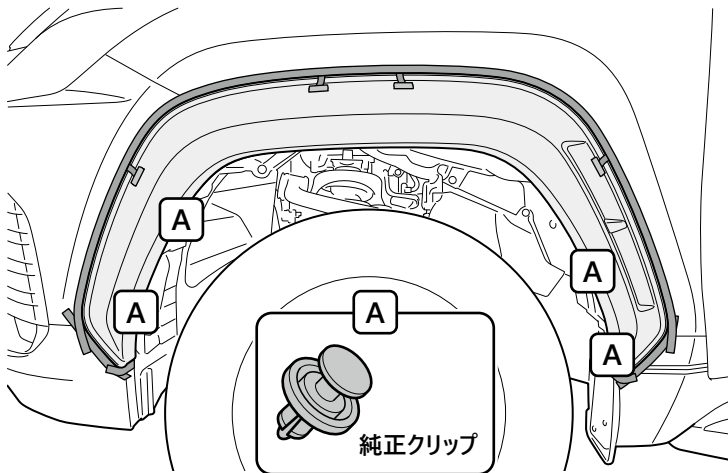
- 両面テープ⑤の接着面 (斜線部) を脱脂 / 洗浄し、同じ箇所に PAC プライマー⑧を塗布します。

**注意** PAC プライマー⑧はあとでリヤ側の作業にも使用するため、捨てずに保管してください。

- 両面テープ⑤の離型フィルムを一部はがし、表面に折り返してマスキングテープなどで貼り付けます。

### 3. フロント側の取り付け

LH図示 ※RHも同様



• オーバーフェンダー本体 (F フェンダー / 左右) ①を車両にあてがい、図 A の箇所を純正クリップで固定します。

👉 アドバイス 円弧、意匠面を必ず揃えてください。

• 上下左右のバランス、隙、穴位置などのズレがないことを確認し、折り返した両面テープ⑤の離型フィルムを図の順に引抜きながら圧着します (①~②)。

• 全てのマスキングテープを剥がします。

• 仮締め箇所を本締めします。

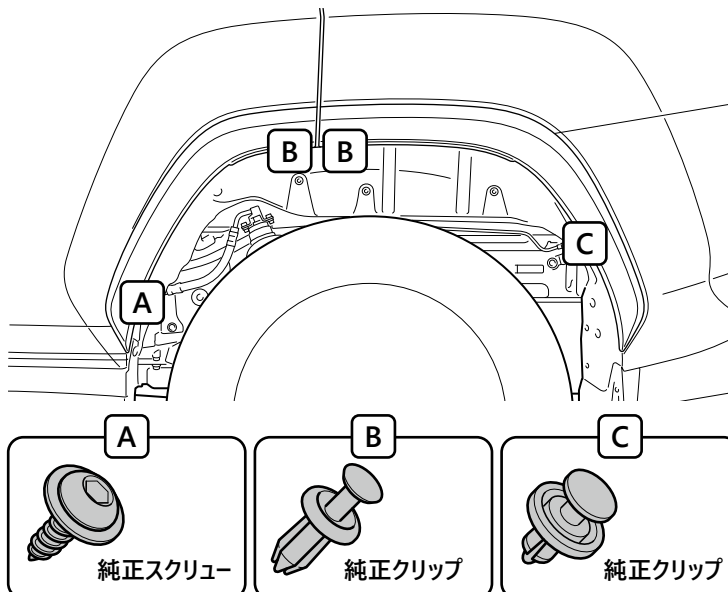
👉 アドバイス 両面テープは気温が 15°C 以下になると接着力が低下します。気温が低い場合は、作業前に両面テープ及び被接触面をドライヤー等であたためてから作業を行ってください。

👉 アドバイス 両面テープの圧着は 49N・m (5kgf/cm<sup>2</sup>) 以上で行ってください。

👉 アドバイス 取り付け完了後、3時間程度は強い力をかけたり水に濡れない様に注意してください。両面テープのはがれや取り付け部分に隙間が発生する可能性があります。

### 4. リヤ側の取り付け準備

LH図示 ※RHも同様

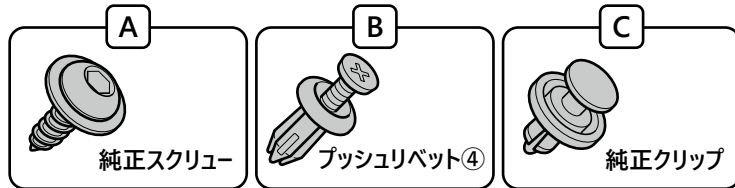
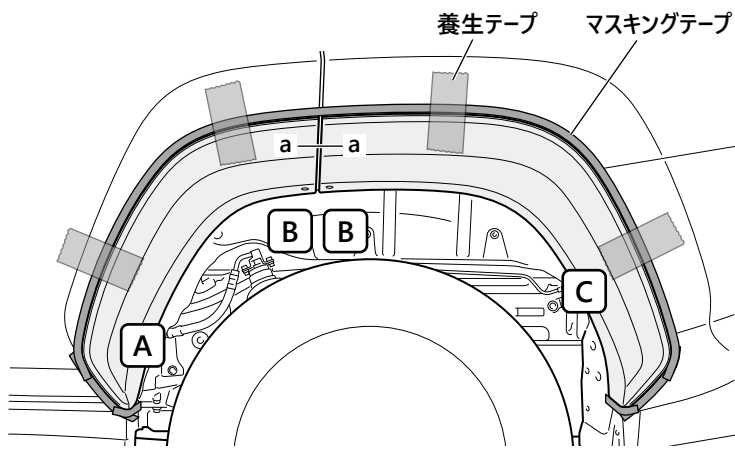


• 図 A の箇所から純正スクルー、図 C の箇所から純正クリップを取り外します。

👉 アドバイス 取り外した純正スクルー A と純正クリップは C 再使用しますので、紛失しないように保管してください。

• 図 B の箇所から純正クリップを取り外します。

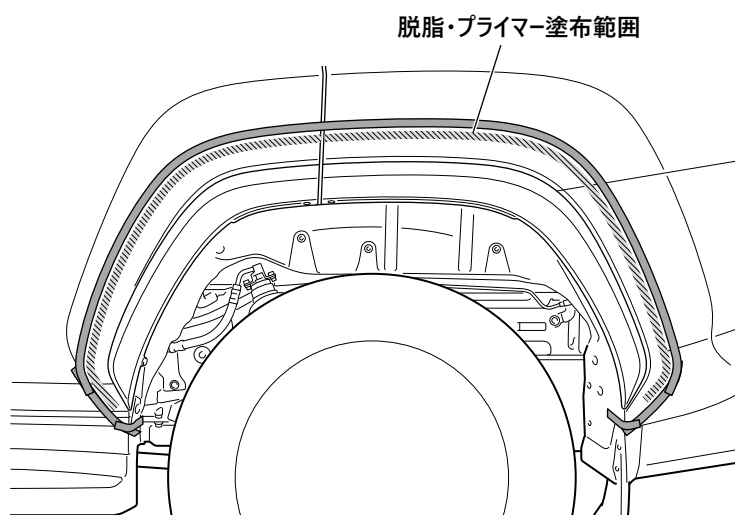
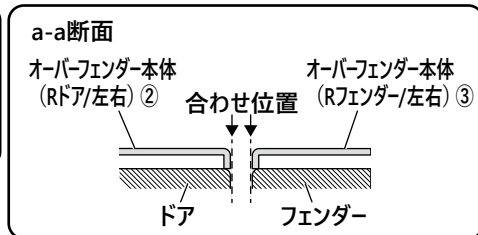
👉 アドバイス 取り外した純正クリップ B は使用しません。大切に保管してください。



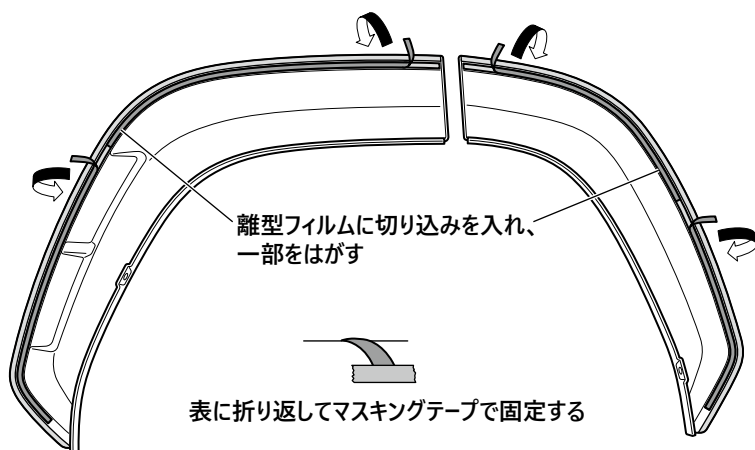
- オーバーフェンダー本体 (R ドア / 左右) ②とオーバーフェンダー本体 (R フェンダー / 左右) ③を車両にあてがい、養生テープで固定します。
- 図 A の箇所を純正スクルーで仮締めします。
- 図 B の箇所をプッシュリベット④で固定します。
- 図 C の箇所を純正クリップで固定します。

👉 **アドバイス 円弧、意匠面を必ず揃えてください。**

- 取り付け位置をマスキングテープで図のようにマーキングします。
- オーバーフェンダー本体 (R ドア / 左右) ②とオーバーフェンダー本体 (R フェンダー / 左右) ③を取り外します。



- 両面テープ⑤の接着面 (斜線部) を脱脂 / 洗浄し、同じ箇所に PAC プライマー⑧を塗布します。

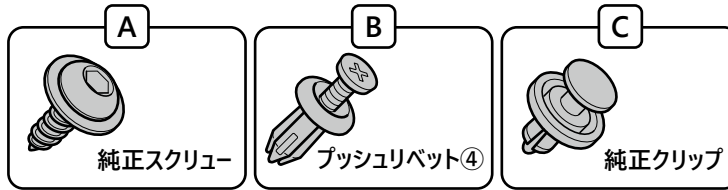
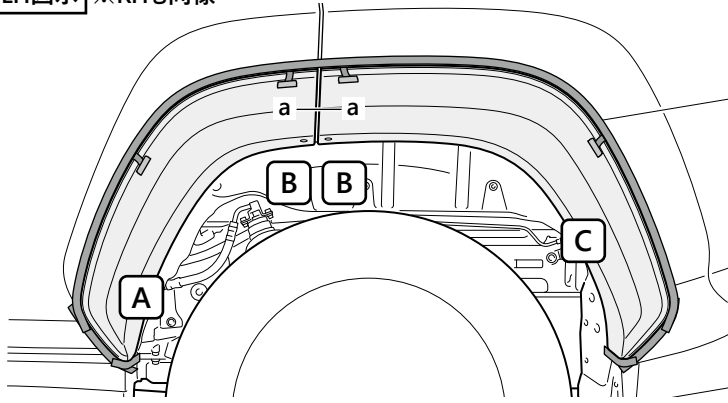


- 両面テープ⑤の離型フィルムを一部はがし、表面に折り返してマスキングテープなどで貼り付けます。



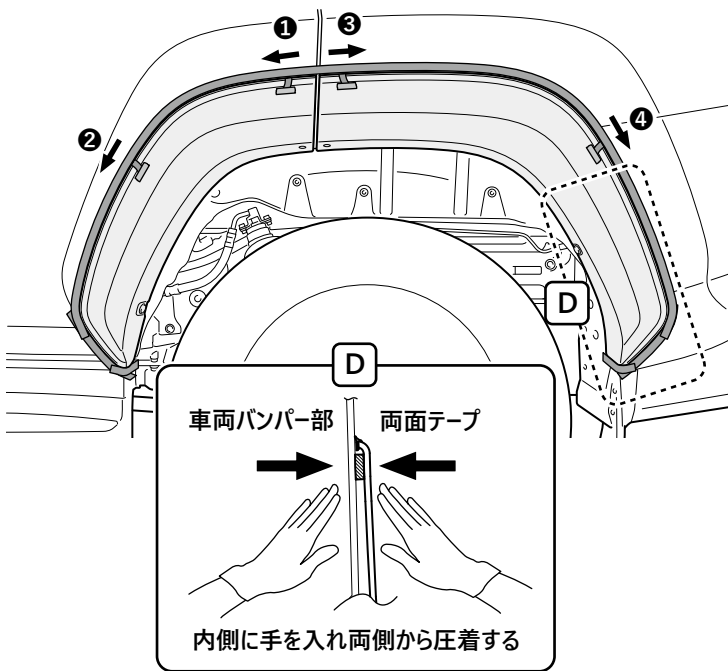
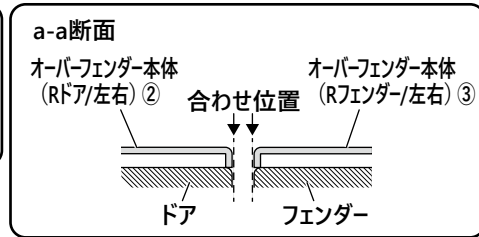
## 5. リヤ側の取り付け

LH図示 ※RHも同様



- オーバーフェンダー本体 (Rドア / 左右) ②を車両にあてがい、図 A の箇所を純正スクリューで仮締めします。
- 図 B の箇所をプッシュリベット④で固定します。
- オーバーフェンダー本体 (Rフェンダー / 左右) ③を車両にあてがい、図 C の箇所を純正クリップで固定します。
- 図 B の箇所をプッシュリベット④で固定します。

👉アドバイス 円弧、意匠面を必ず揃えてください。



- 上下左右のバランス、隙、穴位置などのズレがないことを確認し、折り返した両面テープ⑤の離型フィルムを図の順に引抜きながら圧着します (①～④)。
- 全てのマスキングテープを剥がします。
- 仮締め箇所を本締めします。

👉アドバイス 両面テープは気温が 15℃以下になると接着力が低下します。気温が低い場合は、作業前に両面テープ及び被接触面をドライヤー等であたためてから作業を行ってください。

👉アドバイス 両面テープの圧着は 49N・m (5kgf/cm<sup>2</sup>) 以上で行ってください。

👉アドバイス 取り付け完了後、3時間程度は強い力をかけたり水に濡れない様に注意してください。両面テープのはがれや取り付け部分に隙間が発生する可能性があります。

### 装着状態の確認

**!** 注意 装着後には必ず取り付け確認を行ってください。ボルト類の締め付け忘れや両面テープ部の圧着不足などにより本体が脱落する恐れがあり大変危険です。