

フラットラック オプション ライトブラケット type-A (汎用) 取付要領書

JAOS LIGHT BRACKET type-A Installation Instructions

このたびは JAOS フラットラック オプション ライトブラケット type-A (汎用) をお買い上げいただきまことにありがとうございます。本書はライトブラケット type-A (汎用) を取り付ける場合の要領と取り扱いについて記載しています。

取り付け前に必ずお読みいただき、正しい取り付けを行ってください。

< 作業後は本書を製品の使用者様にお渡ししていただき、使用者様は本書を大切に保管してください。 >

取付参考時間
INSTALLATION TIME



約 0.25 時間
0.25-hours

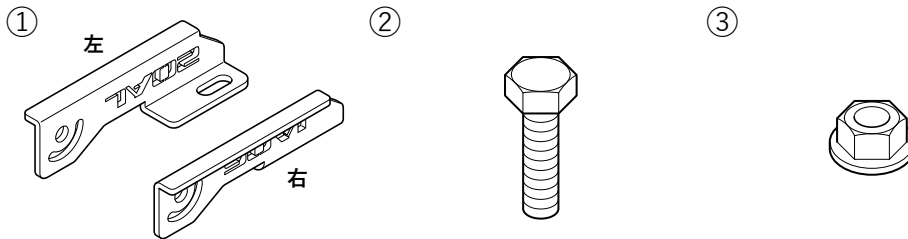
必要工具
TOOL

ボックスレンチ (HEX.10)
トルクレンチ
養生テープ

作業難度
SKILL LEVEL

- | | |
|--------------|----------------------|
| ① パーツ交換 / 取付 | Easy |
| ② 車体加工あり | Moderately Easy |
| ③ 専門知識が必要 | Moderately Difficult |
| ④ 分解整備 | Difficult |

部品構成



構成部品名称 DESCRIPTION	数量 Q'TY	構成部品名称 DESCRIPTION	数量 Q'TY
① ライトブラケット (左右) LIGHT BRACKET	各 1	③ フランジナット FLANGE NUT	2
② 六角ボルト HEX BOLT	2		

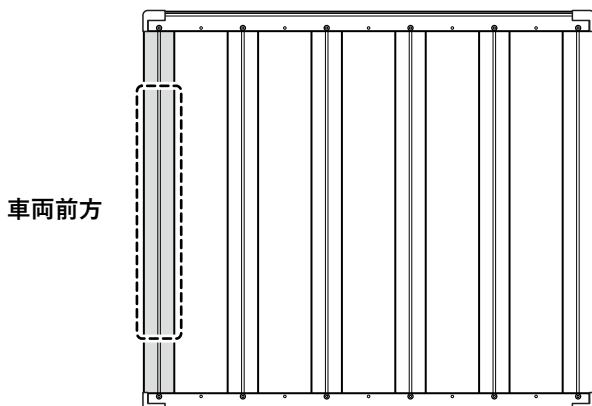
取り付け要領

1. ライトブラケットの取り付け

※図中や文中の○数字は構成部品のナンバーを示しています。

フラットラック裏面

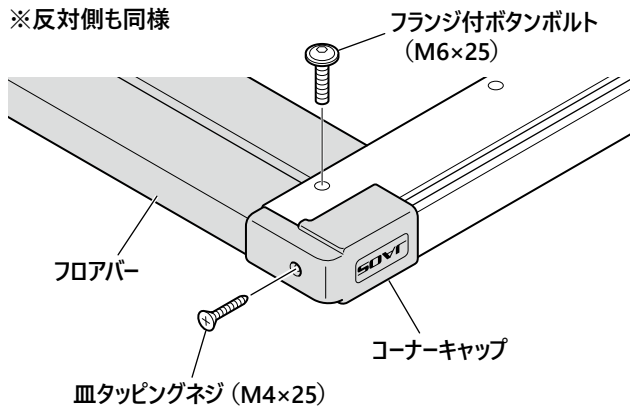
☐: ライトブラケット①推奨取り付け位置



アドバイス ライトブラケット①はフラットラック本体一番前のフロアバー裏面 (下側) に取り付けます。

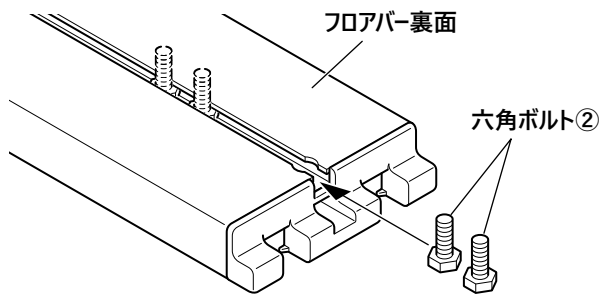
アドバイス 取り付ける車両に応じてライトブラケット①の位置を調整してください。

※反対側も同様

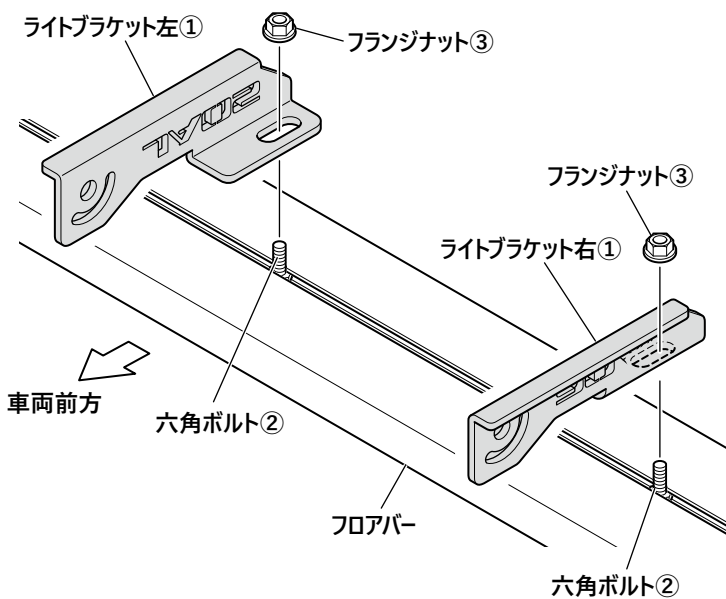


- フロント側のコーナーキャップを外して、フロアバーを取り外します。

フロアバー裏面

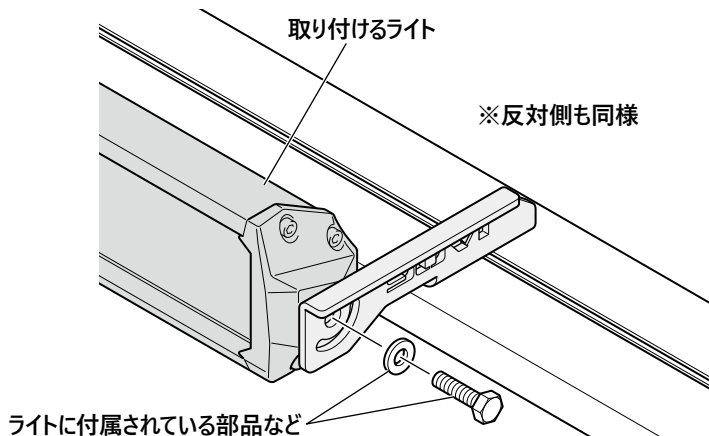


- 六角ボルト②をフロアバー裏面の溝に差し込み、ライトブラケット①取り付け位置までスライドさせます。



- ライトブラケット①の穴と六角ボルト②を合わせ、フランジナット③で仮組みします。

アドバイス 本書の「仮組み」とは、工具を使わず締めていき、脱落などは起きないが止めている物同士が多少動き、調整が出来る程度の固定を指します。



- 取り付けるライトをライトブラケット①に固定します。

アドバイス 固定はライトに付属されている部品を使用してください。

- ライトの位置を調整し、フランジナット③を本締めします。
推奨締めトルク：4.0N・m
- フロアバーとコーナーキャップを元通りに組み付けます。




装着状態の確認



注意 装着後には必ず取り付け確認を行ってください。
ボルト類の締め付け忘れなどにより本体が脱落する恐れがあり大変危険です。



取り扱い上のご注意

この取扱要領書で使用している表示の意味と内容


-  **警告** この表示を無視して誤った取り扱いをすると、生命の危険または重大な障害を負う可能性がある内容を示しています。
-  **注意** この表示を無視して誤った取り扱いをすると、事故による障害を負う可能性または物的損害が想定する内容を示しています。
-  **アドバイス** この表示は効率よく作業を行うために知っていただきたい内容を示しています。

商品は改良のため仕様および形状などを予告なく変更することがあります



取り付け作業を行うまえに

-  **警告** ●取り付ける車両の安全を確認・確保してください。
-  **注意** ●取付要領書を必ずお読みください。



安全に作業を行うために

-  **注意** ●純正部品の脱着は当該車両の修理書にしたがい作業を行ってください。
- 製品は丁寧に扱ってください。
- 作業に適した服装で作業を行ってください。



取り付けについて

-  **警告** ●必ず既定の締め付けトルクにて締め付けを行ってください。
-  **注意** ●取り付け後には必ず取り付け確認と走行テストを行ってください。

使用上の注意事項

-  **警告** ●設計荷重の範囲内で使用してください。
-  **注意** ●定期的な点検を行ってください。
- 薬品などの付着に注意してください。
- 路面とのクリアランスや環境変化による走行には十分ご注意ください。

中古品の売買および譲渡や廃棄について

-  **注意** ●同じ商品でも販売時期や仕様変更などにより内容が異なる場合があります。
 - 商品や付属品が正確に判別することができない場合、お問い合わせに対する回答内容は保証いたしかねますのでご了承ください。
 - 商品に不具合が生じている場合はお買い求めの販売店や弊社にご相談ください。
-  **アドバイス** ●商品の破棄は専門家に相談してください。

保証について

- 初期不良の保証…お届けから1週間以内
商品の破損、不具合などトラブルがあった場合、初期不良の保証対象として修理、代品交換、返品を承ります。
- 製品保証…弊社オリジナル商品をご購入より1年間 ※ただし、期間内でも走行距離20,000kmまで
初期不良に該当する場合や一部消耗品を除き、購入履歴をお調べし規定に従い保証いたします。

 保証についての詳細はJAOSオフィシャルサイトをご参照ください。【保証について】 www.jaos.co.jp/support/policy ▶

