

JAOS FLAT RACK MOUNTING KIT type-A Installation Instructions

Vehicle Application
for GENUINE ROOF RAIL

このたびは JAOS フラットラック取付キット type-A をお買い上げいただきありがとうございます。
本書はフラットラック取付キット type-A を取り付ける場合の要領と取り扱いについて記載しています。

取り付け前に必ずお読みいただき、正しい取り付けを行ってください。

< 作業後は本書を製品の使用者様にお渡ししていただき、使用者様は本書を大切に保管してください。 >

取付参考時間
INSTALLATION TIME

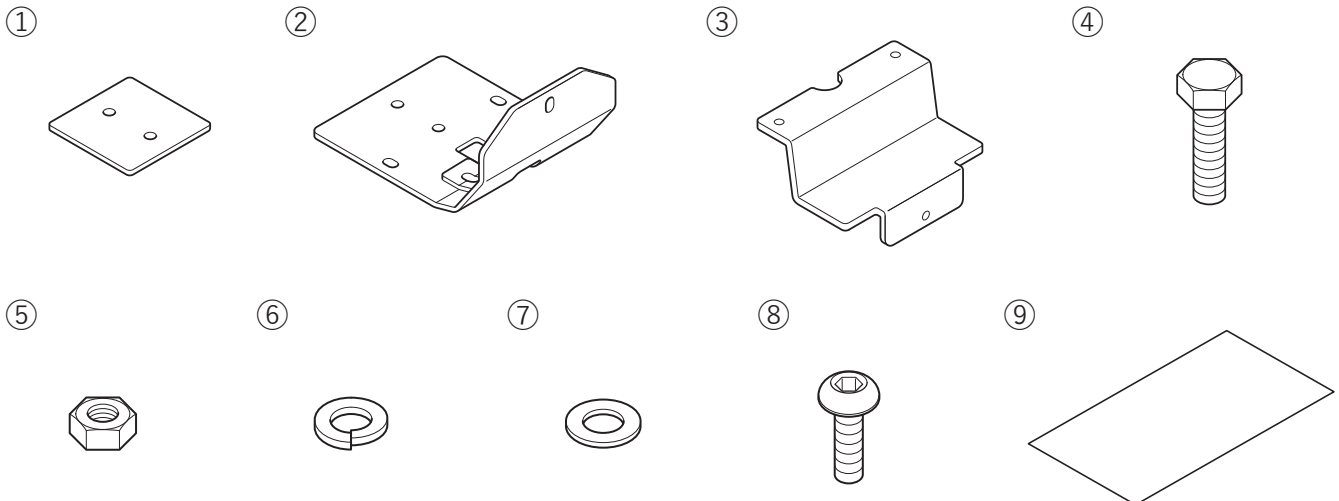


約 1.0 時間
1.0-hours

必要工具 TOOL
ボックスレンチ (HEX.10)
トルクレンチ
ヘキサゴンビットソケット (HEX 4)
マスキングテープ、養生テープ

作業難度 SKILL LEVEL	① パーツ交換 / 取付	Easy
	② 車体加工あり	Moderately Easy
	③ 専門知識が必要	Moderately Difficult
	④ 分解整備	Difficult

部品構成



構成部品名称 DESCRIPTION	数量 Q'TY	構成部品名称 DESCRIPTION	数量 Q'TY
① スパースプレート SPACER PLATE	4	⑥ スプリングワッシャー SPRING WASHER	8
② ベースブラケット A BASE BRACKET A	4	⑦ ワッシャー PLAIN WASHER	20
③ ベースブラケット B BASE BRACKET B	4	⑧ ボタンボルト (M6-15) BUTTON BOLT	12
④ 六角ボルト (M6-25) HEX BOLT	8	⑨ 保護シート PROTECTION FILM	4
⑤ ナット (M6) NUT	8		




安全に作業を行うために

注意 取り付け作業は必ず複数人で行ってください。

特別な機械 (クレーンやチェーンブロックなど) がない限りは必ず複数人で取り付け作業を行ってください。
また脚立などを使用する場合は、落下など十分注意してください。



取り扱い上のご注意

この取扱要領書で使用している表示の意味と内容


-  **警告** この表示を無視して誤った取り扱いをすると、生命の危険または重大な障害を負う可能性がある内容を示しています。
-  **注意** この表示を無視して誤った取り扱いをすると、事故による障害を負う可能性または物的損害が想定する内容を示しています。
-  **アドバイス** この表示は効率よく作業を行うために知っていただきたい内容を示しています。

商品は改良のため仕様および形状などを予告なく変更することがあります



取り付け作業を行うまえに

-  **警告** ●取り付ける車両の安全を確認・確保してください。
-  **注意** ●取付要領書を必ずお読みください。



安全に作業を行うために

-  **注意** ●純正部品の脱着は当該車両の修理書にしたがい作業を行ってください。
- 製品は丁寧に扱ってください。
- 作業に適した服装で作業を行ってください。



取り付けについて

-  **警告** ●必ず既定の締め付けトルクにて締め付けを行ってください。
-  **注意** ●取り付け後には必ず取り付け確認と走行テストを行ってください。

使用上の注意事項

-  **警告** ●設計荷重の範囲内で使用してください。
-  **注意** ●定期的な点検を行ってください。
- 薬品などの付着に注意してください。
- 路面とのクリアランスや環境変化による走行には十分ご注意ください。

中古品の売買および譲渡や廃棄について

-  **注意** ●同じ商品でも販売時期や仕様変更などにより内容が異なる場合があります。
 - 商品や付属品が正確に判別することができない場合、お問い合わせに対する回答内容は保証いたしかねますのでご了承ください。
 - 商品に不具合が生じている場合はお買い求めの販売店や弊社にご相談ください。
-  **アドバイス** ●商品の破棄は専門家に相談してください。

保証について

- 初期不良の保証…お届けから1週間以内
商品の破損、不具合などトラブルがあった場合、初期不良の保証対象として修理、代品交換、返品を承ります。
- 製品保証…弊社オリジナル商品をご購入より1年間 ※ただし、期間内でも走行距離20,000kmまで
初期不良に該当する場合や一部消耗品を除き、購入履歴をお調べし規定に従い保証いたします。

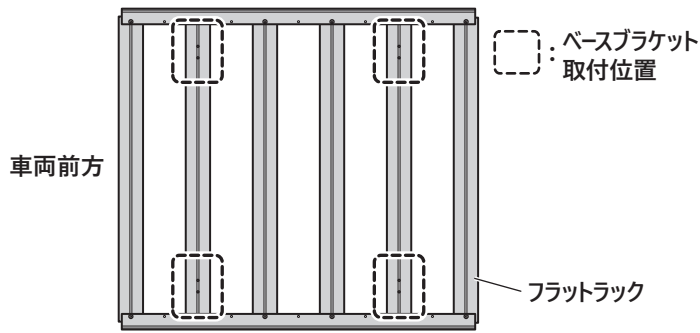
 保証についての詳細はJAOSオフィシャルサイトをご参照ください。【保証について】 www.jaos.co.jp/support/policy



取付要領

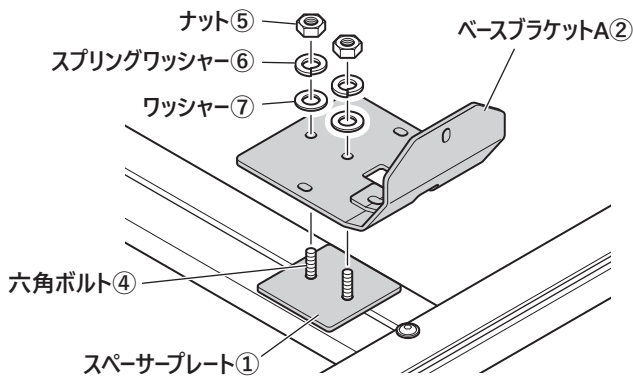
※図中や文中の○数字は構成部品のナンバーを示しています。

1. ベースブラケットの取り付け



- ・フラットラックの取付要領書を参照して、左図の位置に六角ボルト④を取り付けます。

アドバイス 使用方法に応じてベースブラケット位置を変更してください。

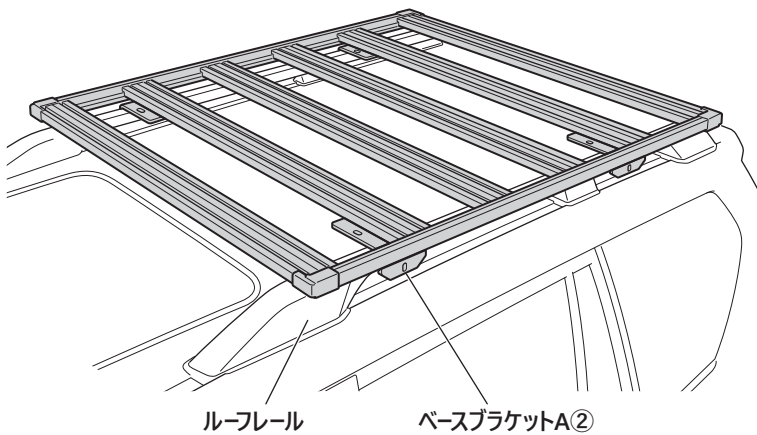


- ・フラットラックに取り付けた六角ボルト④にスペーサープレート①、ベースブラケット A ②を、ナット⑤、スプリングワッシャー⑥、ワッシャー⑦で仮組みします。

アドバイス ボルトの増し締めは指示があるまでは行わないでください。

本書の「仮組み」とは、工具を使わず締めていき、脱落などは起きないが止めている物同士が多少動き、調整が出来る程度の固定を指します。

2. フラットラックの取り付け



- ・車両のルーフレール上部周辺（特に架装時に接触する恐れのある場所）へ養生テープを貼ります。

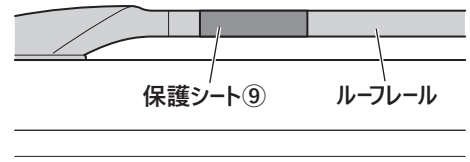
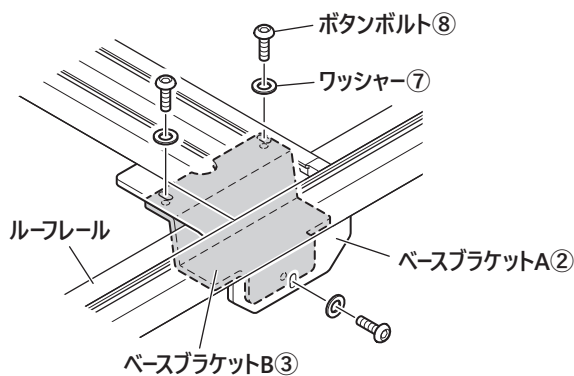
- ・車両のルーフレールに合わせてベースブラケット A ②をスライドさせて、ルーフレールにフラットラックを仮置きします。

- ・フラットラックの左右の位置が車両の中央になるように調整して、ナット⑤を本締めします。

推奨締めトルク：4.0N・m

- ・フラットラックの位置を決めたら各ベースブラケット A ②の中央に合わせて車両側にマスキングテープでマーキングします。

- ・フラットラックを車両から取りはずし、マーキングした位置を目安にして、ルーフレールに保護シート⑨を貼り付けます。



- ・保護シート⑨を貼り付けた位置に合わせてフラットラックを取り付けます。

- ・ベースブラケット A ②の下側からベースブラケット B ③をボタンボルト⑧とワッシャー⑦で固定します。

- ・すべてのマスキングテープと養生テープをはがします。

装着状態の確認



注意 装着後には必ず取り付け確認を行ってください。
ボルト類の締め付け忘れなどにより本体が脱落する恐れがあり大変危険です。