

**JAOS FRONT BUSH BAR**  
Installation Instructions

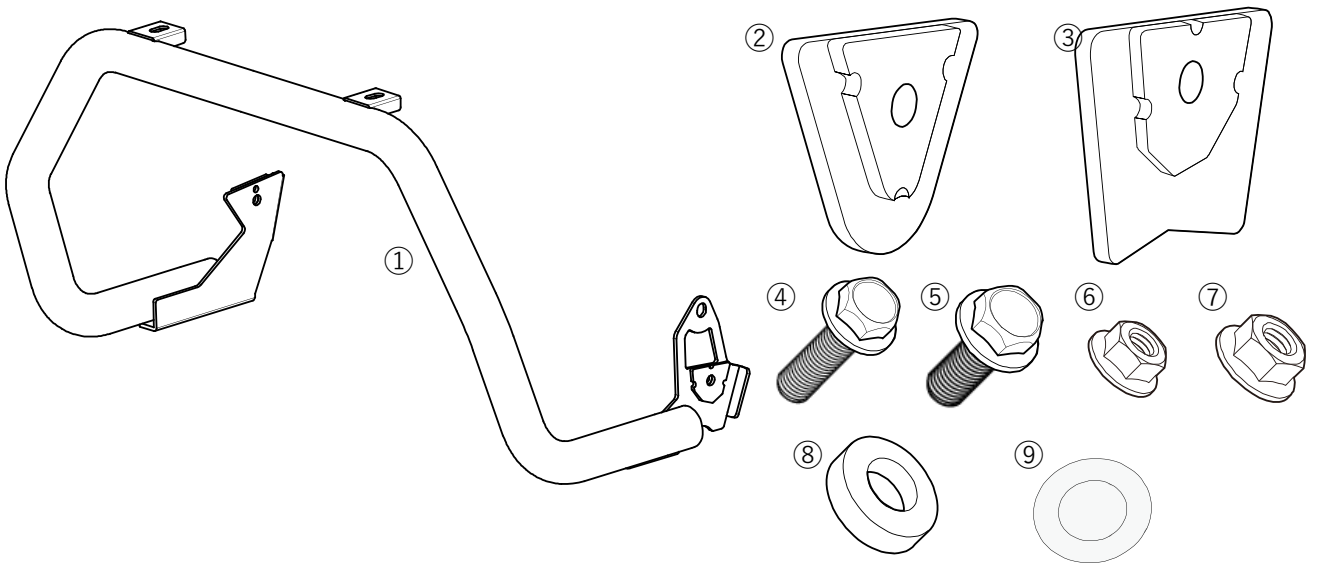
Vehicle Application  
SUZUKI JIMNY JB74 (18.07-)

このたびはJAOSフロントブッシュバーをお買い上げいただきありがとうございます。  
本書はフロントブッシュバーを取り付ける場合の要領と取り扱いについて記載しています。  
取り付け前に必ずお読みいただき、正しい取り付けを行ってください。

< 作業後は本書を製品の使用者様にお渡ししていただき、使用者様は本書を大切に保管してください。 >

<b>取付参考時間</b> INSTALLATION TIME		<b>約0.5時間</b> 0.5-hours
<b>作業難度</b> SKILL LEVEL	① パーツ交換/取付 Easy ② 車体加工あり Moderately Easy ③ 専門知識が必要 Moderately Difficult ④ 分解整備 Difficult	<b>必要工具</b> メガネレンチ(HEX14x2本) TOOL メガネレンチ(HEX17x2本) トルクレンチ

部品構成






構成部品名称 DESCRIPTION	数量 Q'TY	構成部品名称 DESCRIPTION	数量 Q'TY
① ブッシュバー本体 BUSH BAR	1	⑥ フランジ付ナットM10 HEX.FLANGE NUT	2
② バックプレート 運転席側 BACK PLATE RH	1	⑦ フランジ付ナットM12 HEX.FLANGE NUT	1
③ バックプレート 助手席側 BACK PLATE LH	1	⑧ スパーサー SPACER	1
④ フランジ付ボルトM10-35 HEX.FLANGE BOLT	2	⑨ 両面テープ DOUBLE COATED TAPE	1
⑤ フランジ付ボルトM12-25 HEX.FLANGE BOLT	1		

# JAOS 製品取扱説明書 | 注意事項


## JAOS 製品をご使用いただくお客様へ

本書は製品を取り付ける場合の取り扱いについて記載しています。  
取り付け前に必ずお読みいただき、正しい取り付け、取り扱いを行ってください。  
作業後は本書を製品の使用者様にお渡しください。使用者様は本書を大切に保管してください。



この取扱説明書で使用している表示と意味は次の内容を表しています。

-  **警告** この表示を無視して誤った取り扱いをすると、人が死亡または重傷を負う可能性がある内容を示しています。
-  **注意** この表示を無視して誤った取り扱いをすると、人が傷害を負う可能性、または物的損害が想定する内容を示しています。
-  **アドバイス** この表示は効率よく作業を行うために知っておいていただきたい作業手順や扱い方を示しています。




## 製品お受け取り時のお願い

-  **注意** 製品の状態や付属パーツの有無を必ずご確認ください。
  - お受け取り時に製品が破損または故障をしていたり、ご注文とは異なる物が届いた場合は速やかに記載のお問い合わせ先までご連絡ください。製品到着後、1週間以上を経過した場合は初期不良保証の対象外となります。



## 取り付け作業を行う前に

-  **警告** 取り付ける車両の安全を確認・確保してください。
  - エンジンが運転状態、平らではない場所、薬品や火気を扱う場所での作業は絶対に行わないでください。
  - 走行直後の車両への作業は避け、エンジン周辺、マフラー、ブレーキ周辺などの温度が冷めた事を確認してから作業を行ってください。
  - 車両が不安定な状態での作業は非常に危険です。車載ジャッキを使用しての作業は絶対に行わないでください。
  - 車両を持ち上げて作業する場合は、必ず自動車専用のリフトまたはリジッドラックなどを使い安全を確保してください。
-  **注意** 取付要領書を必ずお読みください。
  - 取り付け要領書に記載されていない使用方法、取り付け方法または他社製品との併用、別パーツの流用や改造、適応車種以外への装着は絶対に行わないでください。記載を守らなかったために発生した破損、事故、損害などに関して弊社は一切の責任を負いかねます。





## 安全に作業を行うために

-  **注意** 純正部品の脱着は当該車両の修理書にしたがい作業を行ってください。
  - 本文中での純正とは自動車メーカー標準装着品を示しています。
  - 自動車メーカーが発行する当該車両の修理書（サービスマニュアルなど）の手順にしたがい作業を行ってください。
  - 純正部品を再使用する場合がありますので、復元する際に間違えや紛失がないよう保管してください。
  - 本書で指示した部品以外は、取り外さないように注意してください。
-  **注意** 製品は丁寧に扱ってください。
  - 装着前または装着中の製品に落下などの強い衝撃を与えないでください。変形して確実な取付ができなくなる場合があります。
  - 製品を持ったまま不用意に車両に近付くとボディなどに傷を付ける恐れがあるので十分注意してください。必要な場合は表面保護フィルムなどで製品または車両を覆い、取付作業を行ってください。
-  **注意** 作業に適した服装で作業を行ってください。
  - 全ての作業は作業服、作業帽、作業用ゴーグル、作業用手袋を着用して行ってください。



## 取り付けについて

-  **警告** 必ず既定の締め付けトルクにて締め付けを行ってください。
- 締め付けトルクの指示がある場合には、トルク調整のできないエアークラスパーや電動工具などを使用せずに、手締め工具で締め、最後にトルクレンチなどを使用して規定の締め付けトルクになるよう締め付けを行ってください。
-  **注意** 取り付け後には必ず取り付け確認と走行テストを行ってください。
- 全体の取り付けが完了したら車体を揺さぶり、異音がないか確認してください。
  - 各ボルトの締め付け部を再び既定の締め付けトルクで締め付け、緩みがないか確認してください。
  - 取り付け確認後は必ず走行テストを行って異音や操縦に問題がないかを確認してください。

## 使用上の注意事項

-  **警告** 設計荷重の範囲内で使用してください。
- 荷重制限のある製品については、使用荷重 80kg を想定して設計されています。設計を超える荷重での使用や想定外での使用は車体側の取付面の破損、またはその破損による使用者の落下・転倒などの大きな事故が起こる可能性がありますので絶対に避けてください。ただし、通常使用において人が乗る・体重をかけることが想定されていない商品についてはこの限りではありません。乗ったり体重をかけたりしないでください。
-  **注意** 定期的な点検整備を行ってください
- 月に1度、または長距離走行後には各締め付け部の緩みや破損部分がない等を点検してください。必要に応じて増し締めなどの処置を行ってください。
  - 万一不具合が生じている場合は、そのままでの使用は避けてお買い求めの販売店または弊社へご相談ください。
-  **注意** 薬品などの付着に注意してください。
- 油脂類(ブレーキオイル、エンジンオイル、グリース、ガソリン、軽油)、有機溶剤などの薬品(塗装用シンナー、バッテリー液など)を付着させると、変色、シミの原因となりますので避けてください。万一付着した時は、すみやかに中性洗剤の水溶液を用いて柔らかい布、またはセーム皮などで拭き取った後、よく洗い流してください。
-  **注意** 走行時は以下の点に注意してください。
- フロアラインから大きくはみ出る製品(マッドガードやスポイラーなど)を装着した場合、路面とのクリアランスが狭くなり、縁石などの段差に干渉しやすくなるので十分に注意してください。
  - 積雪時にラッセルしたまま走行したり、凍結(着氷)状態で使用した場合、温度変化に弱い樹脂製パーツなどは破損、脱落する可能性があります。またそれらを巻き込み、車両や取り付け製品及びその関連部品が破損する恐れもありますので十分に注意し、必要な場合は製品を取り外してください。

## 中古品の売買および譲渡や廃棄について

-  **注意** 中古品売買および譲渡については以下の点をご理解した上で行ってください。
- 中古品売買や譲渡の場合、取り付けブラケットや付属品、取扱説明書などが揃っていないケースが多く、メールや電話で弊社にお問い合わせをいただくことがあります。しかし、画像などでは製品を正確に判別できません。そこで、弊社ではお問い合わせに対しては推測でお答えする場合がありますが、その回答に対しては内容の保証をいたしかねますのでご了承ください。
  - 取付要領書をご請求いただいた場合は弊社オフィシャルサイトからのダウンロードで対応しておりますが、販売時期や仕様変更等で同じ商品でも内容が異なる場合がありますのでご了承ください。
  - 中古品販売または譲渡される場合は必ず付属品、書類の有無をお伝えてください。
  - 万一不具合が生じている場合は、そのままでの使用は避けてお買い求めの販売店または弊社へご相談ください。
-  **アドバイス** 製品の廃棄は専門家に相談してください。
- 不要になった製品や自動車部品を破棄する場合は、自動車整備工場や自動車部品解体業者などの専門家に相談してください。

当製品は改良のため、仕様及び形状等を予告なく変更することがあります。

# JAOS 製品取扱説明書 | 保証規定

《商品をお使いいただく前に、こちらの保証規定を必ずご確認ください》

## 【保証期間】

### ■ 初期不良保証…お届けから1週間以内

商品のお届けから1週間以内で、取り付け出来ない、破損している、作動しない、などのトラブルがあった場合は初期不良保証の対象として弊社が責任を持って修理または代品交換させていただきます。

修理不可能な場合や解消出来ないトラブルについては規定に準じて返品も承ります。

### ■ 商品保証…弊社オリジナル商品はご購入より1年間。ただし、その期間内でも走行距離が20,000kmまで。

保証の際には、販売店様の領収書（レシート）もしくは弊社オンラインショップの納品書がご購入日の証明となりますので、大切に保管してください。

## 【保証規定】

- 保証期間内に、正常な使用状態、状況の下で万が一発生した故障につきましては無料で修理または交換致します。
- 保証期間は前記保の商品証期間内容に準じます。
- 保証につきましては、弊社からのご購入事実が確認出来た場合のみと致します。ただし、次の場合は保証期間内であっても保証対象外となりますので予めご了承ください。
  1. お客様の故意、過失または取り扱い方法や使用方法が適切でなかった場合。
  2. 弊社または弊社が指定した取扱店以外で修理した場合の修理代金、またはそれに伴う見積料など弊社以外に依頼した場合の全ての代金。
  3. 本製品に異常が無く、他の部分や他の製品に異常があり、点検などによってトラブルが回避できた場合。
  4. 本製品に対して改造が加えられた場合。
  5. 本製品の落下や衝突事故による故障及び損傷の場合。
  6. 天災、人災による故障及び損傷の場合。
  7. 消耗部品の交換によりトラブルが回避できた場合。
  8. 他社製品との相性や互換性によるトラブル。
  9. 同一商品ではすべて同じ症状が発生する場合（製品特性）。
  10. 弊社で分解を認めていない部分を分解した場合。
  11. 購入時と外観が変わっている場合（外傷、変形等）。
  12. 正常なご使用方法でも自然消耗、摩耗、劣化による場合。
  13. 使用方法が解らない、期待していた性能ではなかった等の理由による場合。
  14. アウトレット品やクレーム不可と予め告知している製品または部位、部品。
  15. 所有者が当初の購入者でない場合。
  16. 弊社（販売店経由含む）で購入した事を証明出来る物（伝票等）が無い場合。
  17. 保証規定日数を越えている場合。
- 保証対象外費用
  1. 製品の脱着工賃およびそれに付随した作業工賃。
  2. 送料
  3. 間接費用（代車料、通信費、休業補償、営業損失など）
  4. 装着に起因する車両の不具合、損害

## 【注意事項】

- 弊社保証は日本国内においてのみ有効です。
- 検査の結果、製品の不良ではなく、取り扱い、組立、取付などのミスや他のパーツなどに不良の原因があった場合は検査手数料をご請求させて頂く場合があります。

# JAOS 製品保証書

## 販売店様へのお願い

お客様へご説明の上、下記必要事項をご記入いただき、必ず本書をお客様へお渡しください。  
本保証書を紛失した場合、保証が受けられなくなりますので大切に保管してください。

ご購入日・取付日		<h1>領収書貼付</h1>
車種名		
年 式		
ご購入製品名		
ご購入店名記入欄：		



**JAOS** 株式会社ジャオス  
Experience a New Adventure. [www.jaos.co.jp](http://www.jaos.co.jp)

370-3504 群馬県北群馬郡榛東村広馬場 3586-1 TEL.0279-20-5511 FAX.0279-20-5549

<https://www.facebook.com/JAOSCORPORATION> [https://instagram.com/jaos\\_corporation](https://instagram.com/jaos_corporation)

<https://twitter.com/JAOSCORPORATION>

<https://www.youtube.com/user/JAOSCORPORATION>

配布 122019

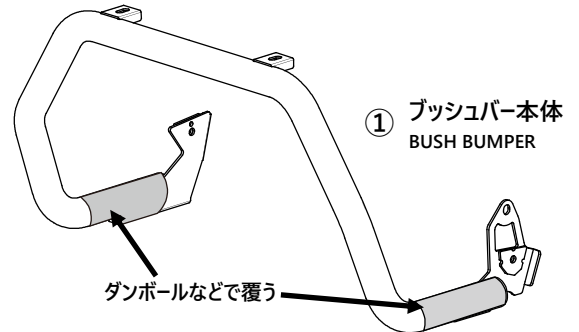
## 取付要領

※図中や文中の○数字は構成部品のナンバーを示しています。

- ・フロントバンパー(特に中央付近)やブッシュバー本体のパーエンド周辺をダンボールなどを貼り付け保護します。

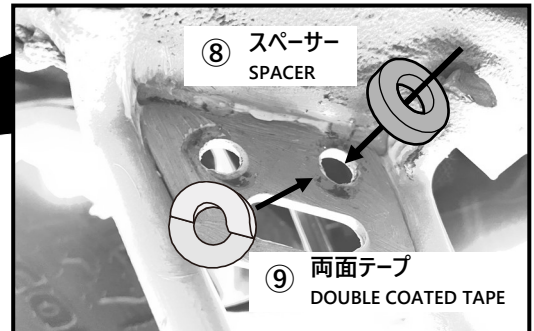
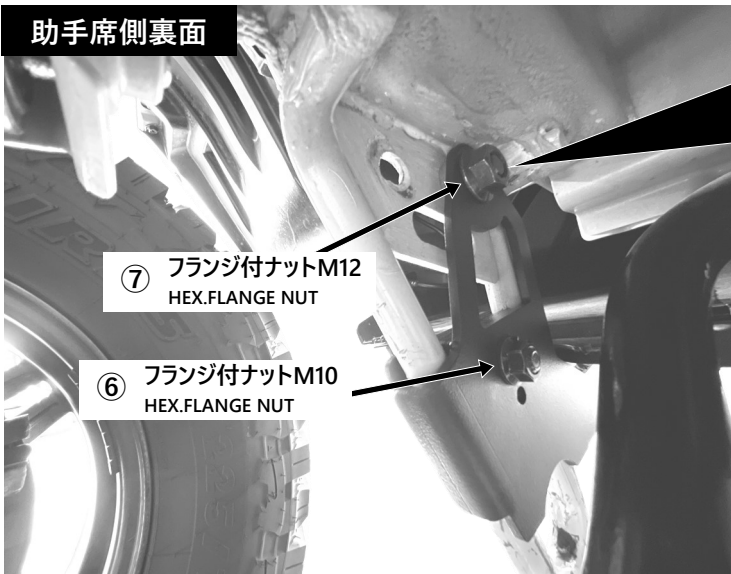


- アドバイス** 作業は2人で行ってください。  
 1人が本体①を支持し、もう1人が牽引フックの内側にはめ込むと安全に取り付けができます。  
 1人で作業を行うときは、牽引フック間がなかなか入りづらいのでバンパーやブッシュバー本体にキズが付かない様、注意を払って作業を行ってください。



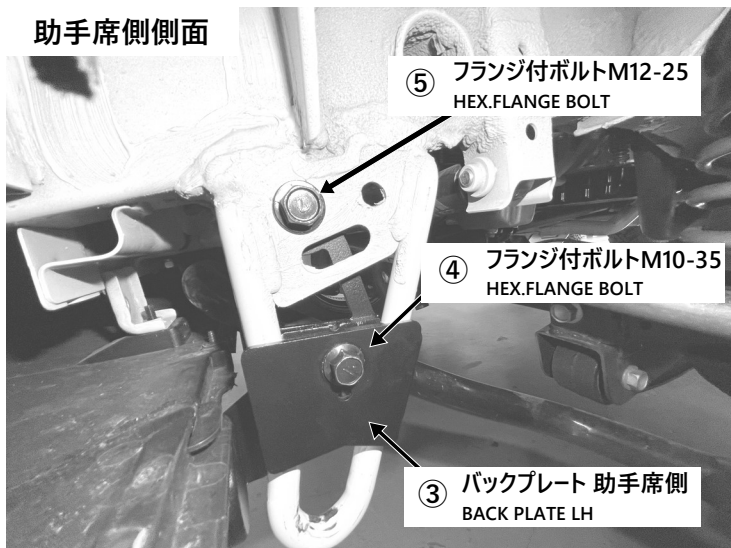
- アドバイス** 本体を牽引フックに差し込む場合は、先に助手席側へはめ込んでおき、後から運転席側をはめ込むと作業が簡単です。

### 助手席側裏面



- ・本体の装着前に⑧スパースーを付属の⑨両面テープで取り付け部に固定しておきます。表面の凹凸をサンドペーパー等で表面をならし脱脂してください
- ・フランジ付ボルト⑤を差し込んだ反対側からフランジ付ナット⑦で仮組みします。

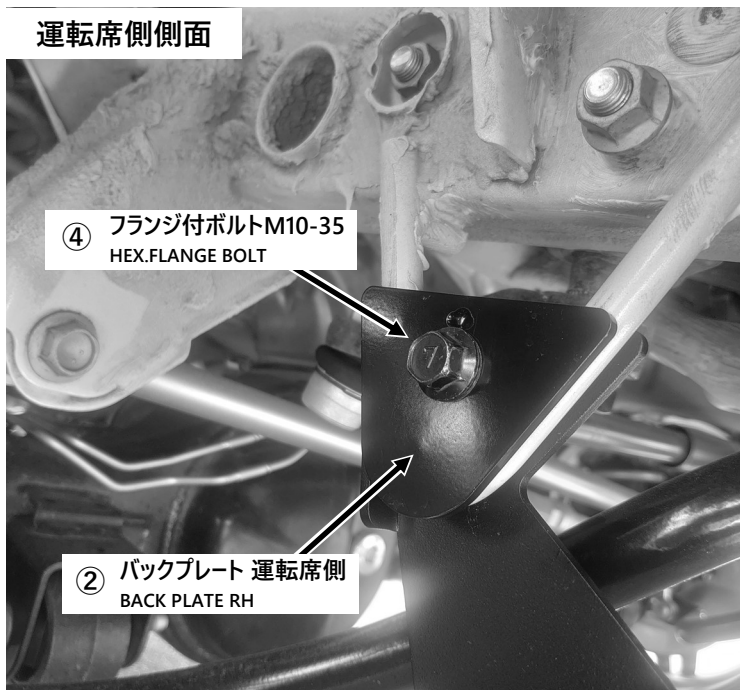
### 助手席側側面



- アドバイス** ボルトの増し締めは指示があるまでは行わないでください。  
 本書の「仮組み」とは、工具を使わず締めていき、脱落などは起きないが止めている物同士が多少動き、調整が出来る程度の固定を指します。

- ・牽引フック内側に本体①のステーの凸部がはめ込まれている事を確認し、逆側からバックプレート助手席側③を合わせフランジ付ボルト④を差し込み反対側からフランジ付ナット⑥で仮組みします。

### 運転席側側面



・運転席側同様、牽引フック内側に本体①のステーの凸部がはめ込まれている事を確認し、逆側からバックプレート運転席側②を合わせフランジ付ボルト④を差し込みます。

### 運転席側裏面



・フランジ付ボルト④を差し込んだ反対側からフランジ付ナット⑥で仮組みします。

・本体①の上下の向きを調整し、ボルトを増し締めします。

**推奨締めトルク：30～40N・m**

## 装着状態の確認

**⚠️ 注意** 装着後には必ず取付確認を行ってください。

ボルト類の締め付け忘れなどにより本体が脱落する恐れがあり大変危険です。

- ・全体の組付けが完了したら牽引フックを揺さぶり、異音がないかを確認してください。
- ・各ボルトの締め付け部をもう一度締め付け、増し締めされているかを確認してください。