

マフラーカッター取付要領書

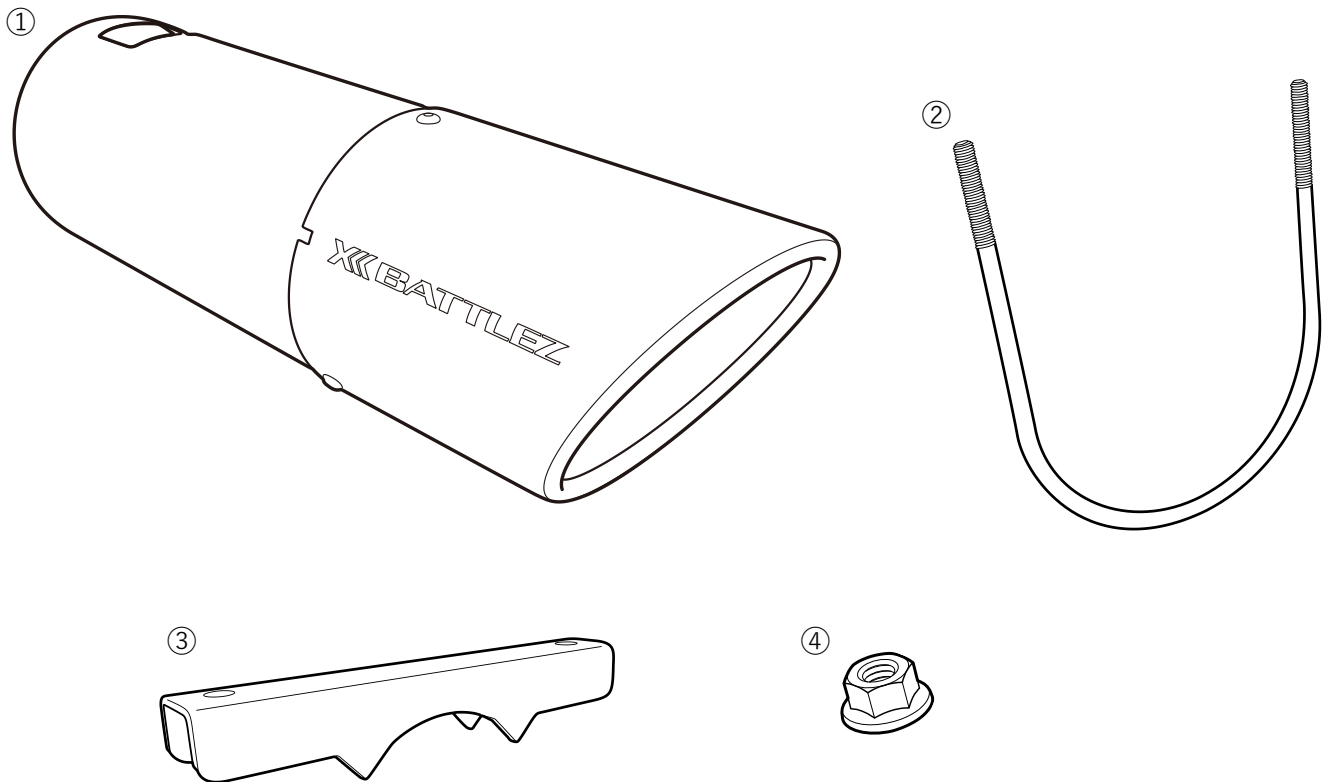
BATTLEZ EXHAUST TIPS Black Installation Instructions

このたびはBATTLEZマフラーカッターをお買い上げいただきまことにありがとうございます。
本書はマフラーカッターを取り付ける場合の要領と取り扱いについて記載しています。
取り付け前に必ずお読みいただき、正しい取り付けを行ってください。

< 作業後は本書を製品の使用者様にお渡ししていただき、使用者様は本書を大切に保管してください。 >

取付参考時間 <small>INSTALLATION TIME</small>		約0.5時間 <small>0.5-hours</small>	必要工具 ボックスレンチ(HEX10) <small>TOOL</small> メジャー トルクレンチ
作業難度 <small>SKILL LEVEL</small>	① パーツ交換/取付 Easy ② 車体加工あり Moderately Easy ③ 専門知識が必要 Moderately Difficult ④ 分解整備 Difficult		




部品構成



構成部品名称 DESCRIPTION	数量 QTY	構成部品名称 DESCRIPTION	数量 QTY
① マフラーカッター EXHAUST TIPS	1	③ ブラケット BRACKET	1
② Uボルト U-BOLT	1	④ フランジナットM6 HEX.FLANGE NUT	2



取り扱い上のご注意

この取扱要領書で使用している表示の意味と内容


-  **警告** この表示を無視して誤った取り扱いをすると、生命の危険または重大な障害を負う可能性がある内容を示しています。
-  **注意** この表示を無視して誤った取り扱いをすると、事故による障害を負う可能性または物的損害が想定する内容を示しています。
-  **アドバイス** この表示は効率よく作業を行うために知っていただきたい内容を示しています。

商品は改良のため仕様および形状などを予告なく変更することがあります



取り付け作業を行うまえに

-  **警告** ●取り付ける車両の安全を確認・確保してください。
-  **注意** ●取付要領書を必ずお読みください。



安全に作業を行うために

-  **注意** ●純正部品の脱着は当該車両の修理書にしたがい作業を行ってください。
- 製品は丁寧に扱ってください。
- 作業に適した服装で作業を行ってください。



取り付けについて

-  **警告** ●必ず既定の締め付けトルクにて締め付けを行ってください。
-  **注意** ●取り付け後には必ず取り付け確認と走行テストを行ってください。

使用上の注意事項

-  **警告** ●設計荷重の範囲内で使用してください。
-  **注意** ●定期的な点検を行ってください。
- 薬品などの付着に注意してください。
- 路面とのクリアランスや環境変化による走行には十分ご注意ください。

中古品の売買および譲渡や廃棄について

-  **注意** ●同じ商品でも販売時期や仕様変更などにより内容が異なる場合があります。
 - 商品や付属品が正確に判別することができない場合、お問い合わせに対する回答内容は保証いたしかねますのでご了承ください。
 - 商品に不具合が生じている場合はお買い求めの販売店や弊社にご相談ください。
-  **アドバイス** ●商品の破棄は専門家に相談してください。

保証について

- 初期不良の保証…お届けから1週間以内
商品の破損、不具合などトラブルがあった場合、初期不良の保証対象として修理、代品交換、返品を承ります。
- 製品保証…弊社オリジナル商品をご購入より1年間 ※ただし、期間内でも走行距離20,000kmまで
初期不良に該当する場合や一部消耗品を除き、購入履歴をお調べし規定に従い保証いたします。

 保証についての詳細はJAOSオフィシャルサイトをご参照ください。【保証について】 www.jaos.co.jp/support/policy ▶

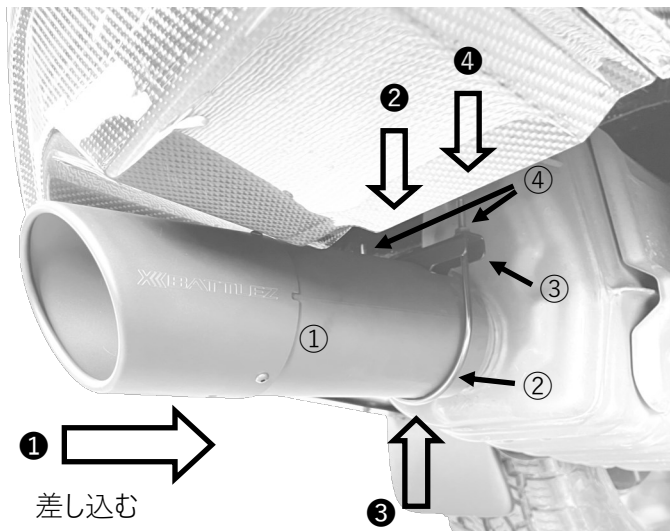


取付要領

※図中や文中の○数字は構成部品のナンバー、●数字は作業の順番を示しています。

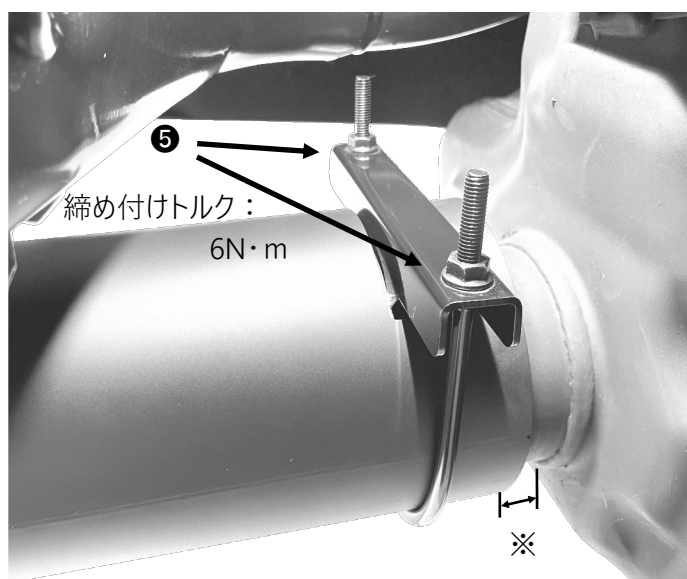
- !** **注意** マフラーカッター取り付けの際は、車枠の許容範囲内(全長±30mm,全幅±20mm)に突出が納まっている事を確認してください。
取り付け時はマフラーカッターのテールエンドが車体などに当たって傷が付かない様、取り付け部周辺を保護してください。

1.マフラーカッターを取り付けます。



・マフラーのテール部にマフラーカッター①を差し込みます。①

・マフラーカッター①の上面穴位置にブラケット③の凸部を合わせ②、マフラーカッター①下部よりUボルト②を差し込み③、フランジナットM6④で仮組みします。④



・マフラーカッター①の取り付け位置や向きをリヤバンパー形状に合わせて調整します。

・仮組みしたフランジナットM6④を締め付けます。

⑤

推奨締め付けトルク：6N・m

締め付け工具サイズ：HEX10

※ランドクルーザー-300ガソリン車&LX600

取付寸法推奨値：27mm

装着状態の確認

- 1.ボルトの増し締めが全て完了したら、確認の為マフラーを揺さぶり、各部のクリアランスを点検してください。
- 2.エンジンを始動してから軽く暖機運転を行い、2000rpm～2500rpmに回転を上げ、異音がないか確認してください。
- 3.試運転を行って再度、異音がないか確認してください。
- 4.1～3の項目に不具合があったら最初からボルトを締め直してください。

- !** **注意** 各所でクリアランスは十分確保してください。接触及び近接していると、異音や排気熱による樹脂製品等の変形・熔解の原因となります。