

# JAOS MUD GUARD 3 Installation Instructions

Vehicle Application  
LEXUS LX600 22.01 - ( VJA310W )

このたびは JAOS マッドガード 3 をお買い上げいただきまことにありがとうございます。  
本書はマッドガード 3 を取り付ける場合の要領と取り扱いについて記載しています。

取り付け前に必ずお読みいただき、正しい取り付けを行ってください。

< 作業後は本書を製品の使用者様にお渡ししていただき、使用者様は本書を大切に保管してください。 >

取付参考時間  
INSTALLATION TIME



約 1.5 時間  
1.5-hours

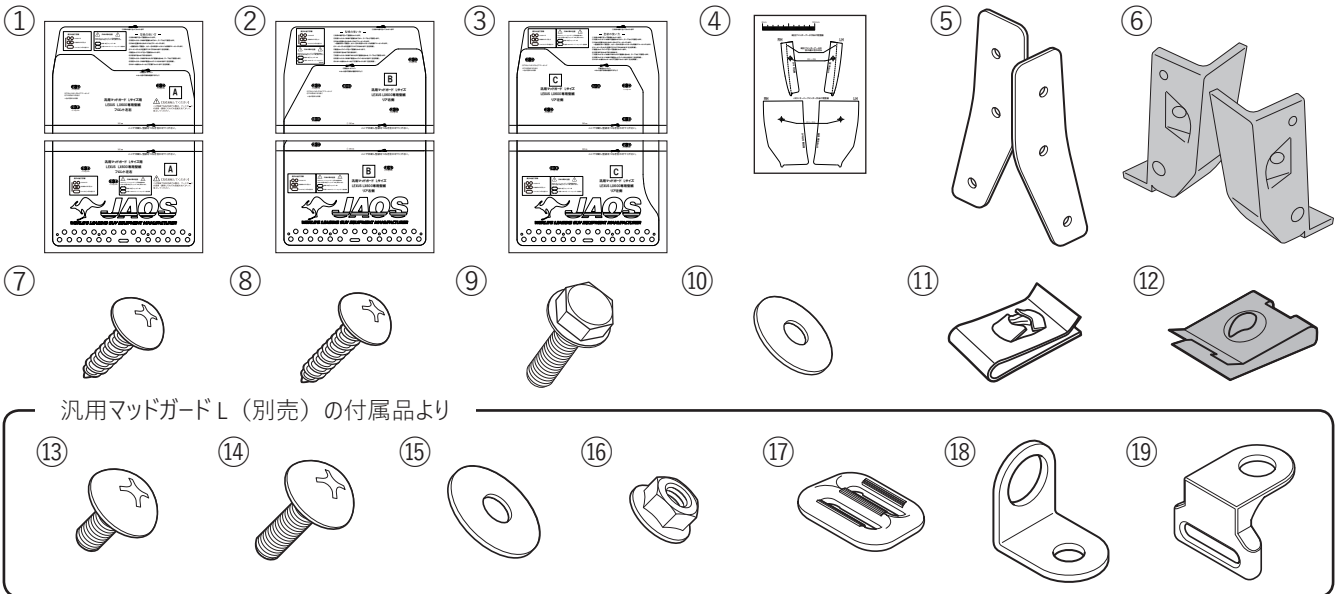
作業難度  
SKILL LEVEL

- |              |                      |
|--------------|----------------------|
| ① パーツ交換 / 取付 | Easy                 |
| ② 車体加工あり     | Moderately Easy      |
| ③ 専門知識が必要    | Moderately Difficult |
| ④ 分解整備       | Difficult            |

必要工具  
TOOL

- プラスドライバー  
ボックスレンチ (HEX 10)  
メガネレンチ (HEX 10)  
ドリル (3mm、6mm、7mm)  
クリップクランプツール  
ハサミ、定規、ライター  
カッター、マスキングテープ、鉛筆  
マーカーペン

## 部品構成






汎用マッドガードL (別売) の付属品より

構成部品名称 DESCRIPTION	数量 QTY	構成部品名称 DESCRIPTION	数量 QTY
① 型紙 [A] (フロント上下) PAPER PATTERN A	計2	⑪ スピードナット A (シルバー) SPEED NUT A	2
② 型紙 [B] (リア上下) [右用] PAPER PATTERN B	計2	⑫ スピードナット B (ブラック) SPEED NUT B	4
③ 型紙 [C] (リア上下) [左用] PAPER PATTERN C	計2	⑬ トラスボルト (M6-12) CROSS RECESSED HEAD SCREW	2
④ 型紙 [D] [フェンダーアーチ穴あけ用] PAPER PATTERN D	1	⑭ トラスボルト (M6-20) CROSS RECESSED HEAD SCREW	6
⑤ ブラケット フロント 左右 BRACKET FRONT LH/RH	各1	⑮ ワッシャー (M6) WASHER	18
⑥ カバー 左右 (塗装品) COVER	各1	⑯ フランジナット (M6) HEX.FLANGE NUT	10
⑦ タッピングスクリュー (M5-20) TAPPING SCREW	4	⑰ ベルトアジャスター BELT ADJUSTER	4
⑧ タッピングスクリュー (M5-25) TAPPING SCREW	2	⑱ 変換ステー CONVERSION STAY	2
⑨ フランジボルト HEX.FLANGE BOLT	2	⑲ ベルト吊りブラケット BELT BRACKET	4
⑩ ワッシャー (M5) PLAIN WASHER	6		

※⑬~⑲は汎用マッドガードL (別売) の付属品より



# 取り扱い上のご注意

## この取扱要領書で使用している表示の意味と内容


-  **警告** この表示を無視して誤った取り扱いをすると、生命の危険または重大な障害を負う可能性がある内容を示しています。
-  **注意** この表示を無視して誤った取り扱いをすると、事故による障害を負う可能性または物的損害が想定する内容を示しています。
-  **アドバイス** この表示は効率よく作業を行うために知っていただきたい内容を示しています。

商品は改良のため仕様および形状などを予告なく変更することがあります



## 取り付け作業を行うまえに

-  **警告** ●取り付ける車両の安全を確認・確保してください。
-  **注意** ●取付要領書を必ずお読みください。



## 安全に作業を行うために

-  **注意** ●純正部品の脱着は当該車両の修理書にしたがい作業を行ってください。  
●製品は丁寧に扱ってください。  
●作業に適した服装で作業を行ってください。



## 取り付けについて

-  **警告** ●必ず既定の締め付けトルクにて締め付けを行ってください。
-  **注意** ●取り付け後には必ず取り付け確認と走行テストを行ってください。

## 使用上の注意事項

-  **警告** ●設計荷重の範囲内で使用してください。
-  **注意** ●定期的な点検を行ってください。  
●薬品などの付着に注意してください。  
●路面とのクリアランスや環境変化による走行には十分ご注意ください。

## 中古品の売買および譲渡や廃棄について

-  **注意** ●同じ商品でも販売時期や仕様変更などにより内容が異なる場合があります。  
●商品や付属品が正確に判別することができない場合、お問い合わせに対する回答内容は保証いたしかねますのでご了承ください。  
●商品に不具合が生じている場合はお買い求めの販売店や弊社にご相談ください。
-  **アドバイス** ●商品の破棄は専門家に相談してください。

## 保証について

- 初期不良の保証…お届けから1週間以内  
商品の破損、不具合などトラブルがあった場合、初期不良の保証対象として修理、代品交換、返品を承ります。
- 製品保証…弊社オリジナル商品をご購入より1年間 ※ただし、期間内でも走行距離20,000kmまで  
初期不良に該当する場合や一部消耗品を除き、購入履歴をお調べし規定に従い保証いたします。

 保証についての詳細はJAOSオフィシャルサイトをご参照ください。【保証について】 [www.jaos.co.jp/support/policy](http://www.jaos.co.jp/support/policy)



# 取り付け作業を行う前に



**注意**

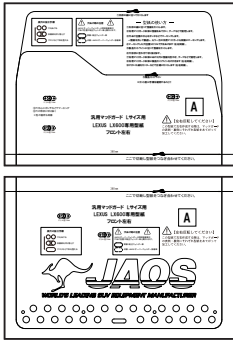
- ・オプション装着車の場合、本製品との同時装着はできません。
- ・純正マッドフラップとの同時装着はできません。

## 取り付け要領

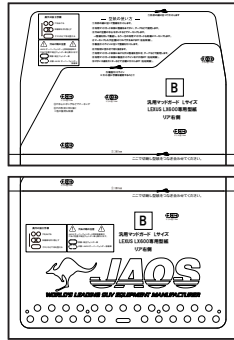
※図中や文中の○数字は構成部品のナンバー、●数字は作業の順番を示しています。

### 1. 汎用マッドガード本体のカット

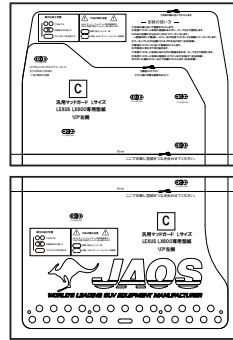
フロント左右・・・型紙 **A** ①



リヤ右・・・型紙 **B** ②



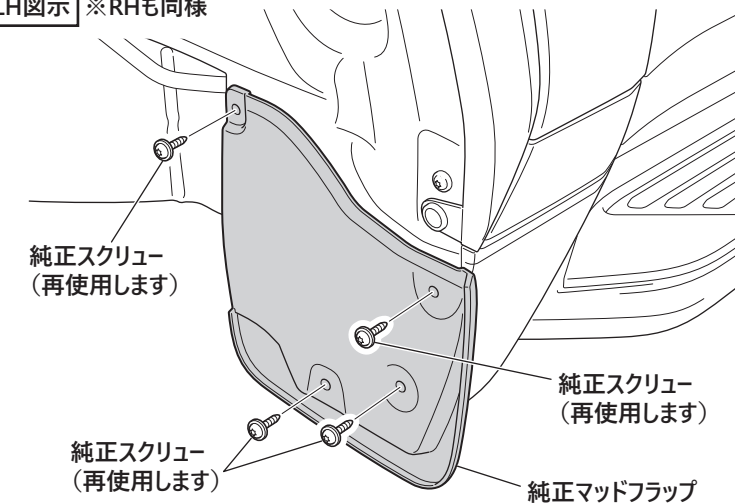
リヤ左・・・型紙 **C** ③



汎用マッドガードの加工については、型紙の説明をご覧ください。

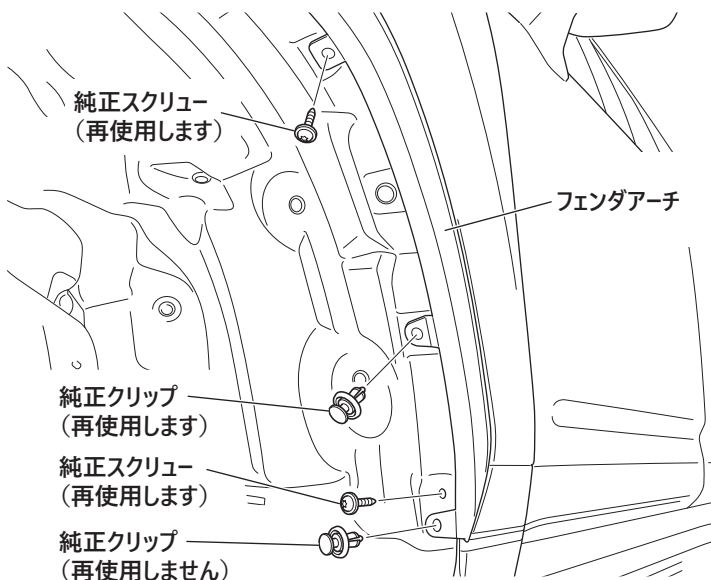
### 2. フロント側の取り付け

**LH** 図示 ※RHも同様



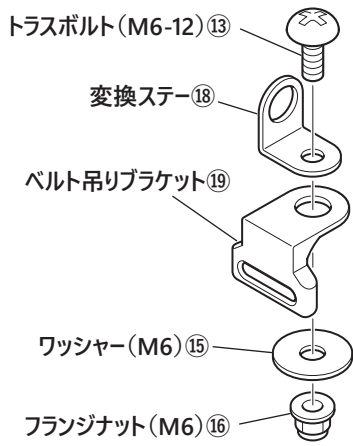
- ・純正スクリーンを取り外し、車両から純正マッドフラップを取り外します。

**アドバイス** 純正マッドフラップを固定していた純正スクリーンは再使用しますので、紛失しないように保管してください。

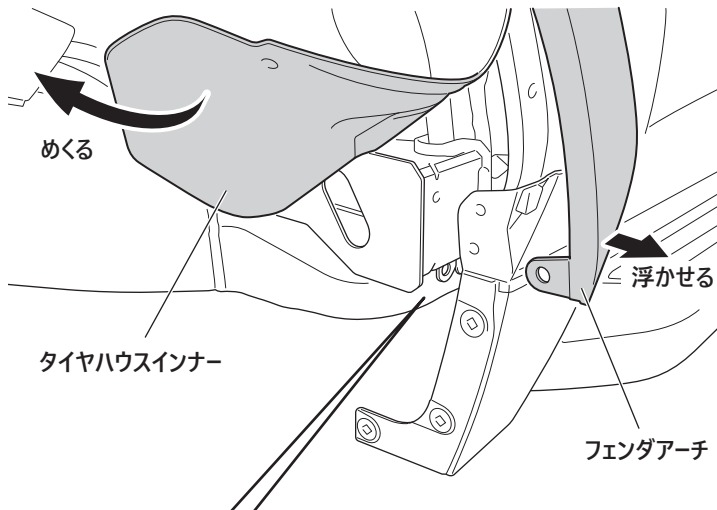


- ・タイヤハウスインナーとフェンダアーチを固定している純正スクリーンと純正クリップを取り外します。

**アドバイス** タイヤハウスインナーとフェンダアーチを固定していた純正スクリーン、純正クリップは一部再使用しますので、紛失しないように保管してください。

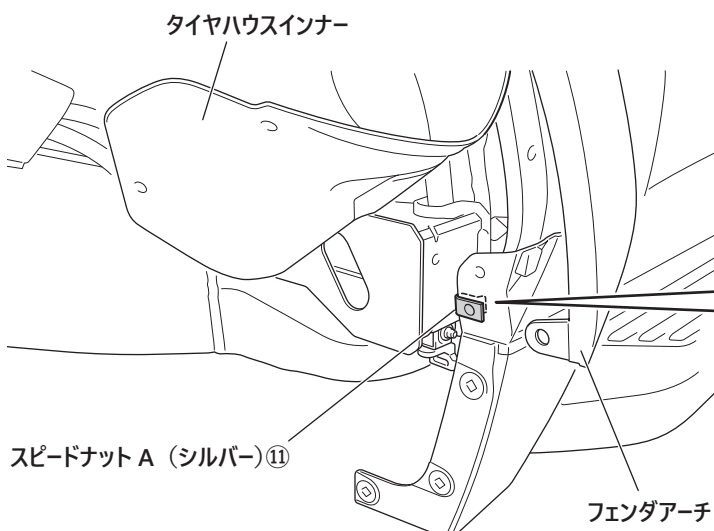
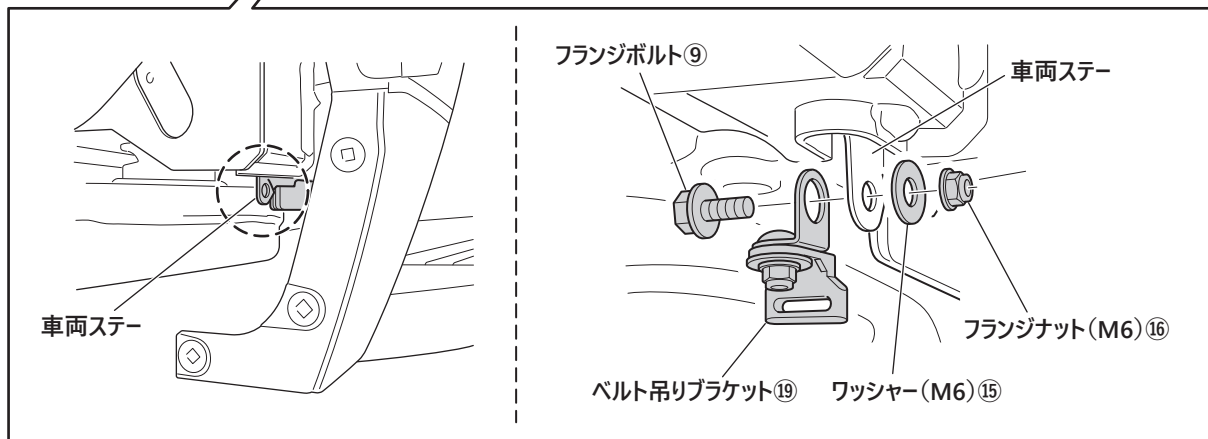
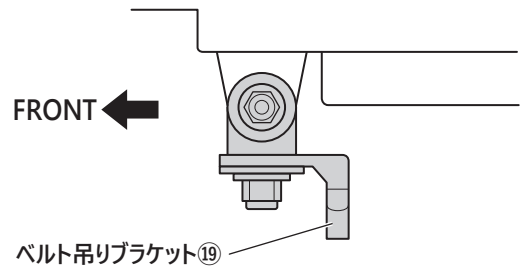


- トラスボルト (M6-12) ⑬、ワッシャー (M6) ⑮、フランジナット (M6) ⑯、変換ステー⑱、ベルト吊りブラケット⑲を図のように組み立てます。



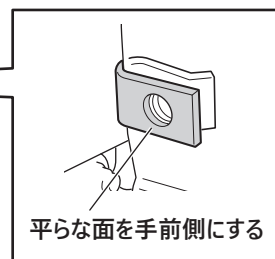
- タイヤハウスインナー奥の車両ステーに上記で組み立てた部品を固定します。

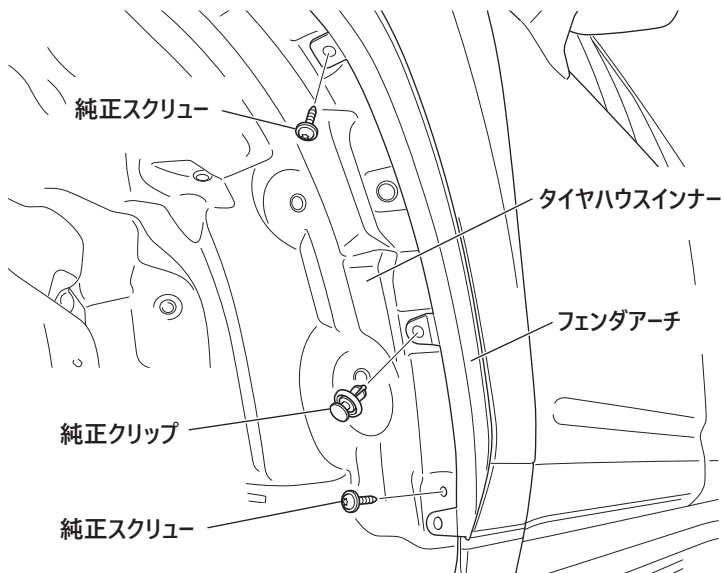
アドバイス ベルト吊りブラケット⑲の向きに注意してください。通し穴が車両後側になります。



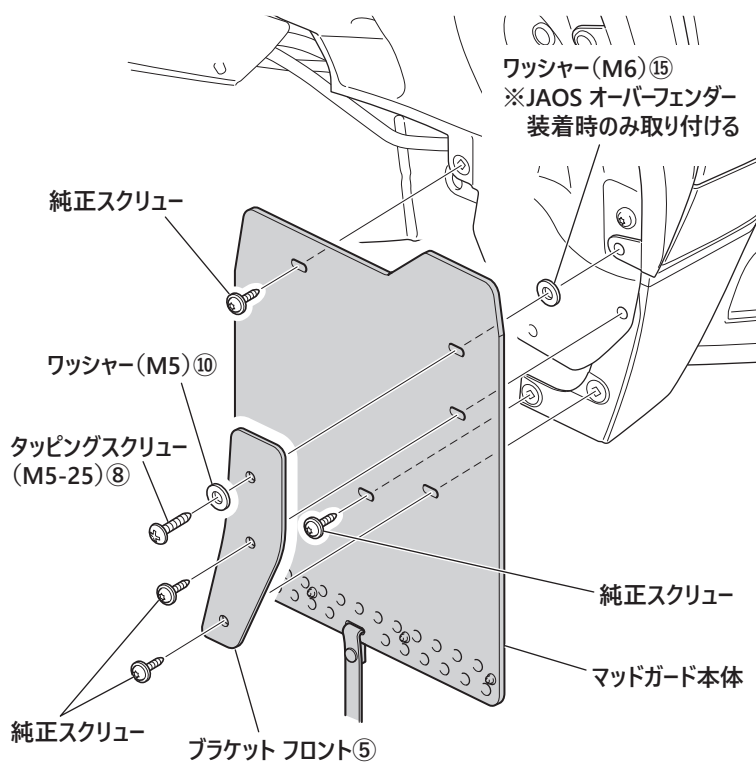
- 図の穴位置に合わせてスピードナット A (シルバー) ⑪を取り付けます。

アドバイス スピードナットの平らな面を手前側にして取り付けてください。

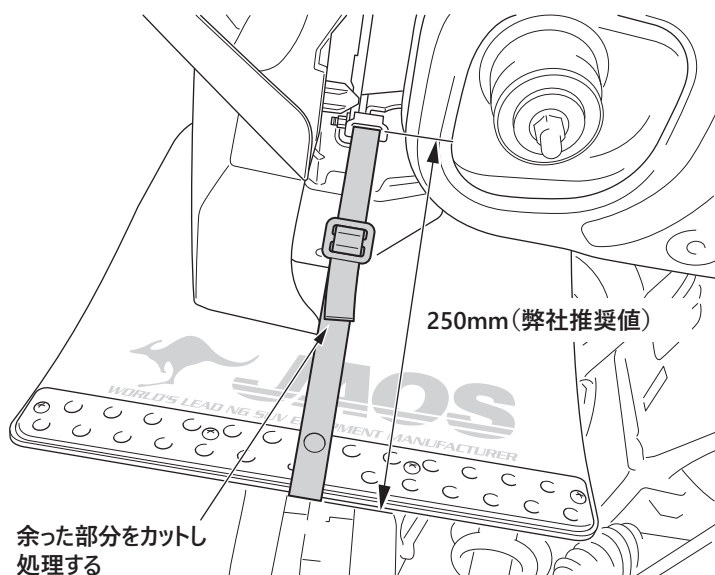




- タイヤハウスインナーとフェンダアーチを元に戻し、図の箇所を純正クリップと純正スクリューで固定します。



- 図のように部品を使用してマッドガード本体を仮組みします。
- 車両の左右にマッドガード本体を取り付け、上下左右のバランス、隙、穴位置などのズレがないことを確認し、仮締め部を本締めします。



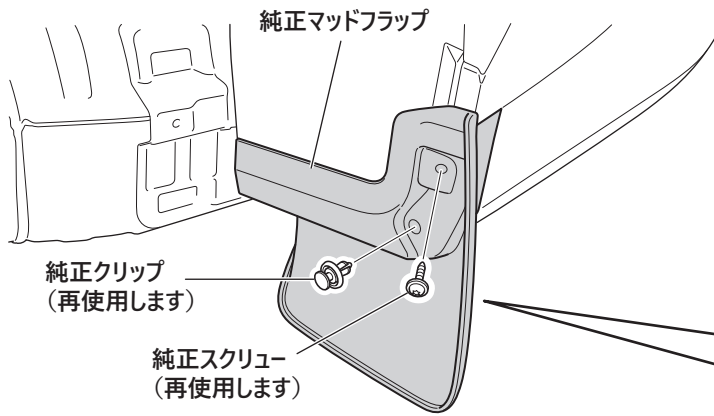
- ベルトをベルト吊りブラケット⑱へ取り付け、長さを250mm (弊社推奨値) に調整します。
- ベルトの余った部分をハサミでカットし、ベルトがほつれないように処理します。

**アドバイス** アジャスターの通し方やベルトの処理方法については、汎用マッドガードの取付要領書をご覧ください。



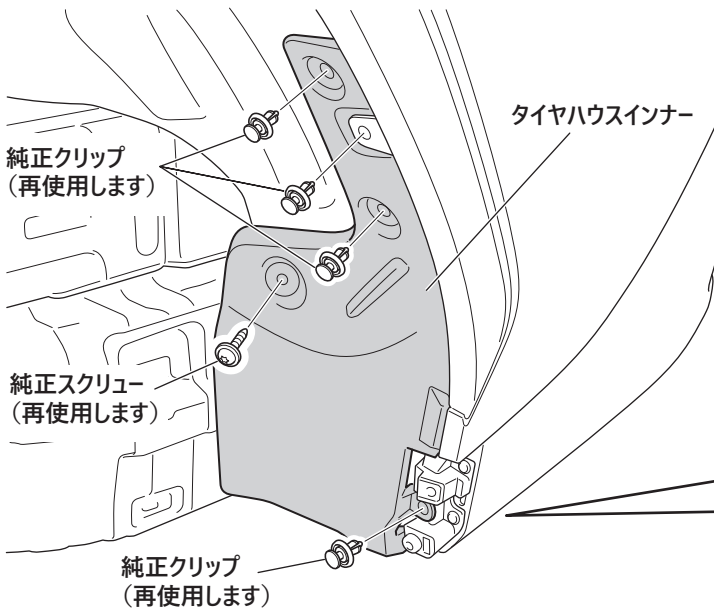
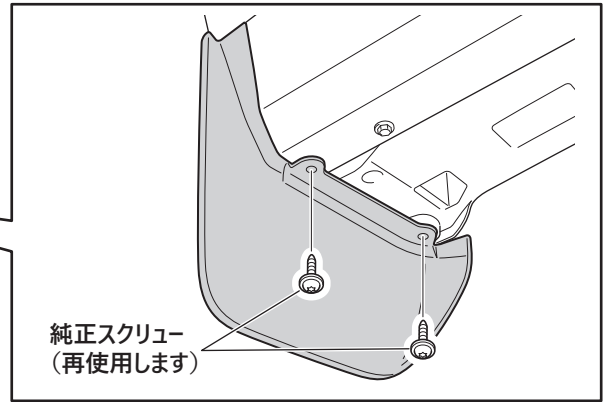
### 3. リヤ側の取り付け

LH図示 ※RHも同様



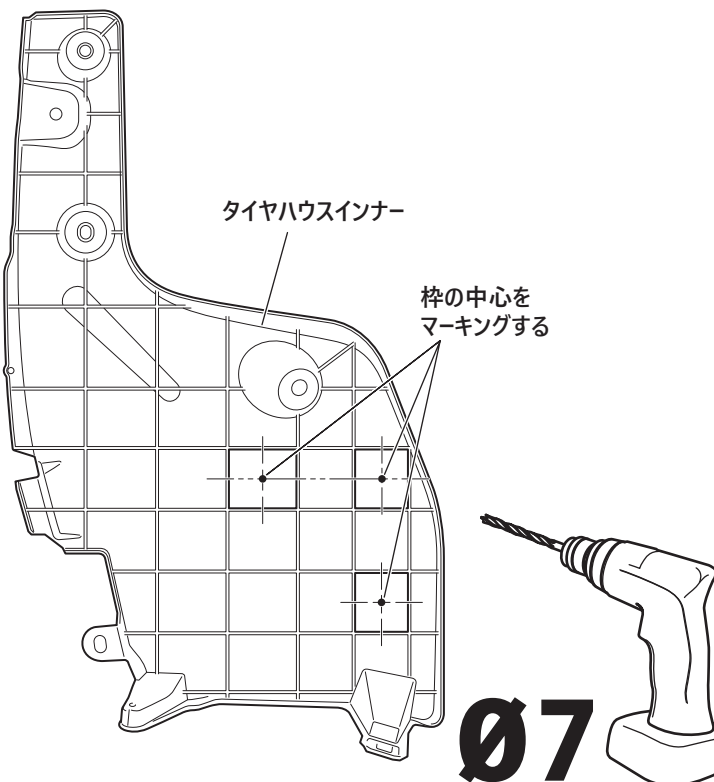
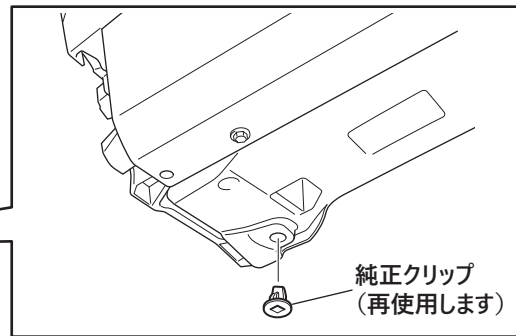
• 車両から純正マッドフラップを取り外します。

**アドバイス** 取り外した純正スクリューと純正クリップは再使用しますので、紛失ないように保管してください。



• 車両からタイヤハウスインナーを取り外します。

**アドバイス** 取り外した純正クリップと純正スクリューは再使用しますので、紛失ないように保管してください。



• タイヤハウスインナー裏側にある枠を目安にし、図の位置にマーキングをします。

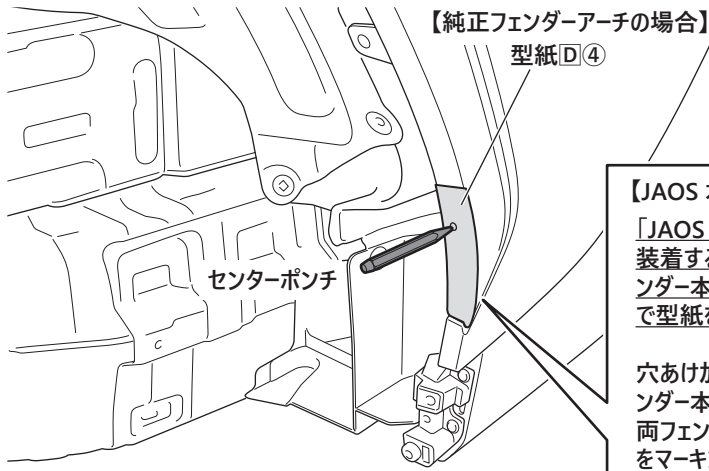
• マーキングした穴位置に  $\varnothing 3$  のドリルで下穴をあけ、最後に  $\varnothing 7$  のドリルで本穴をあけます。

**注意** 穴あけ加工は周囲を損傷しないよう十分に注意をしながら行ってください。

• 穴のふちにできたバリを丸やすりで取り除きます。

**$\varnothing 7$**

**3mm 7mm**



- 図のように型紙 D④ をフェンダーアーチの形状に合わせて、マスキングテープなどで貼り付けます。
- 穴あけ位置をセンターポンチでマーキングします。  
※作業は左右対称に行います。

【JAOS オーバーフェンダーの場合】

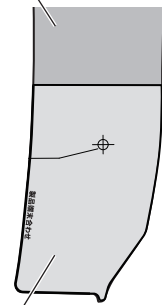
「JAOS オーバーフェンダー」を同時装着する場合、JAOS オーバーフェンダー本体は車両から外した状態で型紙を使用し穴あけ加工をする。

穴あけ加工後、JAOS オーバーフェンダー本体を車両にあてがい、車両フェンダー部に穴位置のセンターをマーキングする。

車両フェンダーの穴あけ加工後、必ずスピードナットB (ブラック) ⑫ を取り付けてからJAOS オーバーフェンダー本体を装着する。

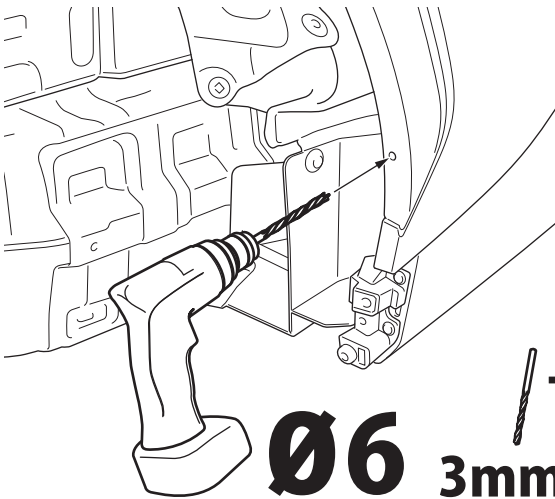
< 正面図 >

JAOS オーバーフェンダー



型紙D④

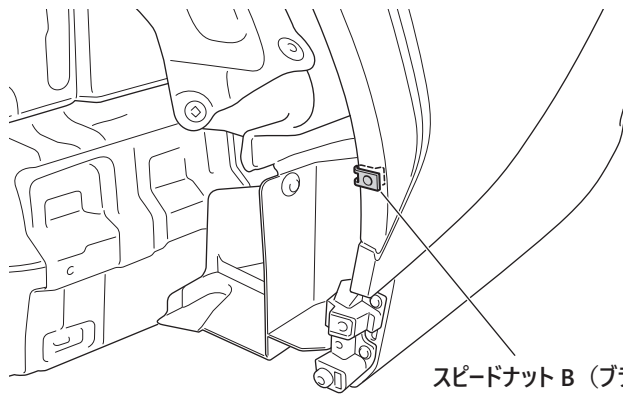
JAOS オーバーフェンダー穴あけ用型紙LH



- 型紙 D④ をはがします。
- 穴あけ位置に Ø3 のドリルで下穴をあけ、最後に Ø6 のドリルで本穴をあけます。

**!** 注意 穴あけ加工は車体を損傷しないよう十分に注意をしながら行ってください。

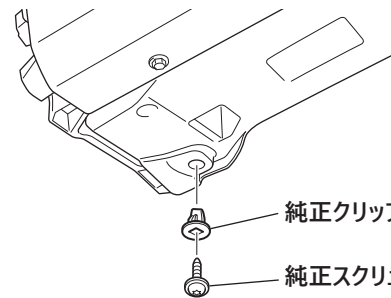
- 穴のふちにできたバリを丸やすりで取り除きます。



- 穴あけ加工した位置に、スピードナット B (ブラック) ⑫ を取り付けます。

**!** アドバイス スピードナットの平らな面を手前側にして取り付けてください。

- 加工したタイヤハウスインナーを元に戻し、車両下側の純正クリップと純正スクリーンを取り付けます。

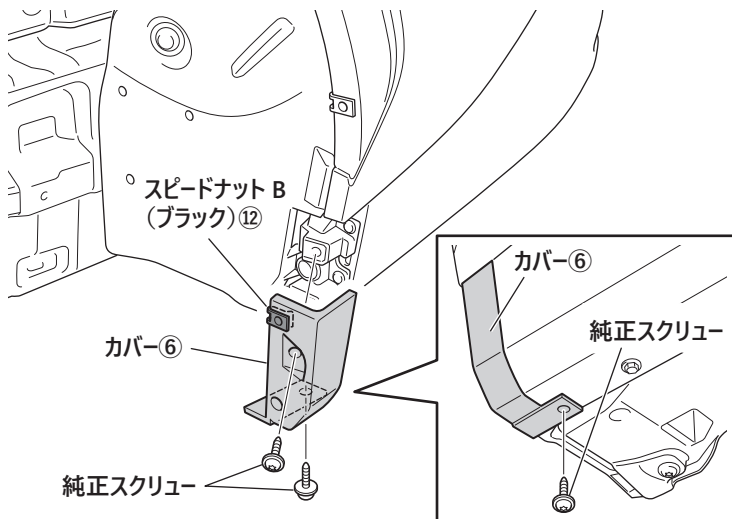


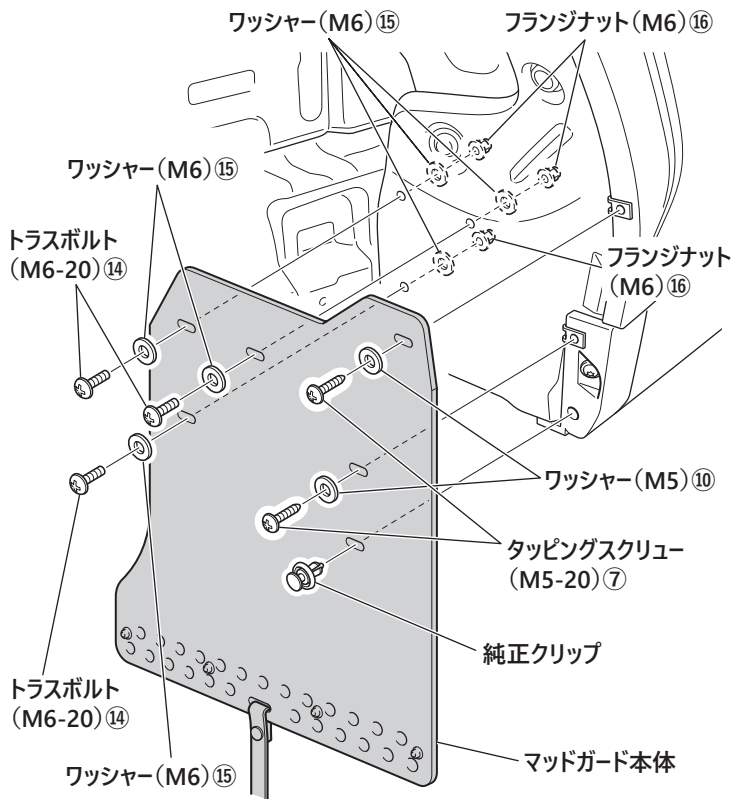
- カバー⑥の図の位置に、スピードナット B (ブラック) ⑫ を取り付けます。

**!** アドバイス スピードナットの平らな面を手前側にして取り付けてください。

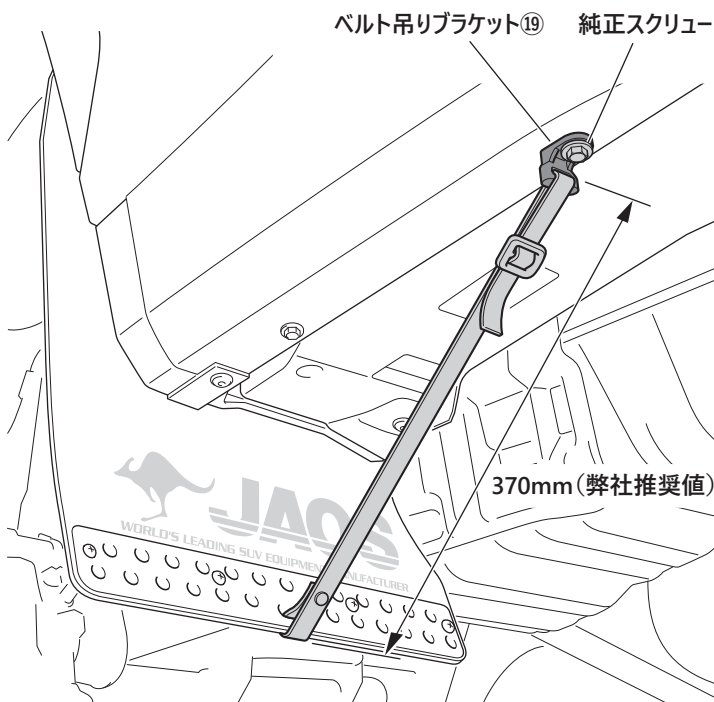
- カバー⑥を純正スクリーンで取り付けます。

**!** 注意 カバー⑥は塗装品ですのでキズを付けないよう注意してください。



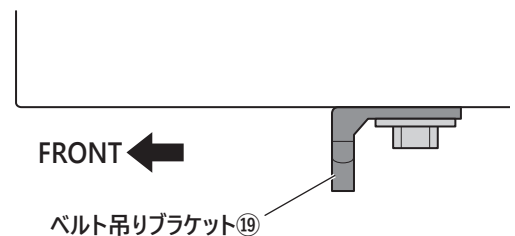


- 図のように部品を使用してマッドガード本体を仮組みします。
- 車両の左右にマッドガード本体を取り付け、上下左右のバランス、隙、穴位置などのズレがないことを確認し、仮締め部を本締めします。



- 車両下面の純正スクリュー（片側1箇所）を一旦取り外し、ベルト吊りブラケット⑱を共締めし取り付けます。

**アドバイス** ベルト吊りブラケット⑱の向きに注意してください。通し穴が車両前側になります。



- ベルトをベルト吊りブラケット⑱へ取り付け、長さを370mm（弊社推奨値）に調整します。
- ベルトの余った部分をハサミでカットし、ベルトがほつれないように処理します。

**アドバイス** アジャスターの通し方やベルトの処理方法については、汎用マッドガードの取付要領書をご覧ください。

## 装着状態の確認



**注意**

装着後には必ず取り付け確認を行ってください。ボルト類の締め付け忘れなどにより本体が脱落する恐れがあり大変危険です。

- すべての組み付けが完了したらマッドガードを揺さぶり、異音がないことを確認します。
- 各ボルトの締め付け部をもう一度締め付け、増し締めされていることを確認します。