

# JAOS MUD GUARD 3 Installation Instructions

Vehicle Application  
**TOYOTA HILUX (17.10-)**

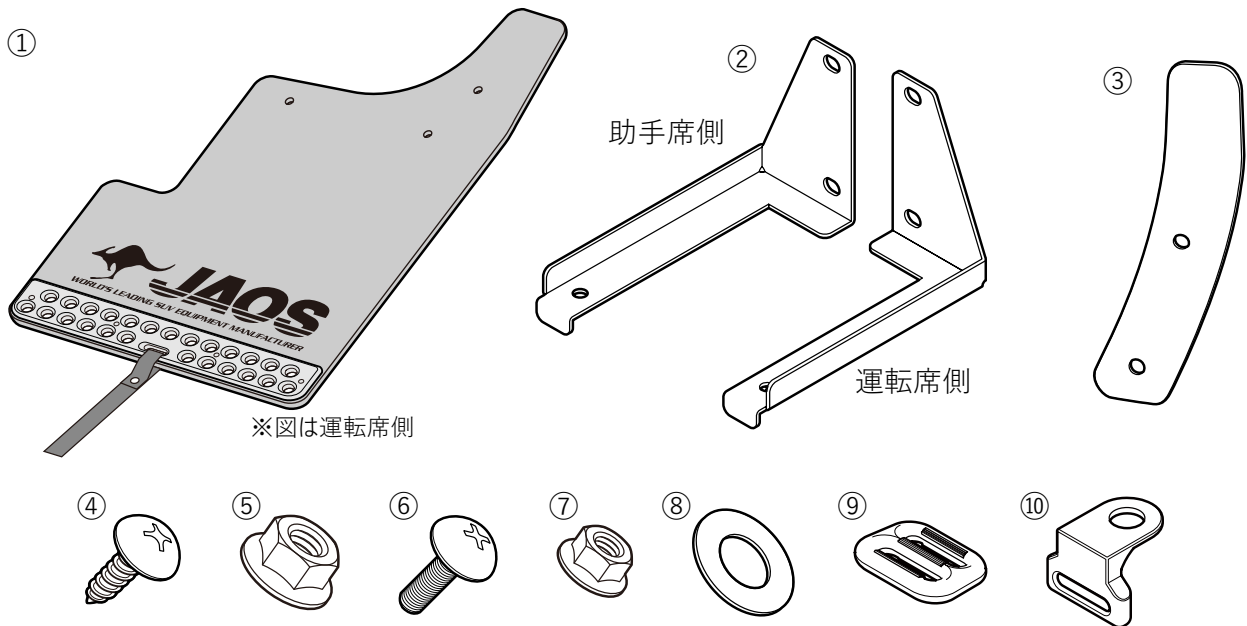
このたびはJAOSマッドガードをお買い上げいただきまことにありがとうございます。  
本書はマッドガードを取り付ける場合の要領と取り扱いについて記載しています。

取り付け前に必ずお読みいただき、正しい取り付けを行ってください。

< 作業後は本書を製品の使用者様にお渡ししていただき、使用者様は本書を大切に保管してください。 >

<b>取付参考時間</b> INSTALLATION TIME		<b>約0.5時間</b> 0.5-hours	<b>必要工具</b> スパナ(HEX.10,12) TOOL +ドライバー(#3) ハサミ コンボックスなど
<b>作業難度</b> SKILL LEVEL	① パーツ交換/取付 Easy ② 車体加工あり Moderately Easy ③ 専門知識が必要 Moderately Difficult ④ 分解整備 Difficult		




## 部品構成



構成部品名称 DESCRIPTION	数量 Q'TY	構成部品名称 DESCRIPTION	数量 Q'TY
① マッドガードリヤ 左右 MUD GUARD LH/RH	各1	⑥ トラスボルトM6-20 CROSS RECESSED HEAD SCREW	2
② ブラケット A 左右 BRACKET A LH/RH	各1	⑦ フランジ付ナットM6 HEX.FLANGE NUT	2
③ ブラケット B BRACKET B	2	⑧ ワッシャー-M6 PLAIN WASHER	4
④ タッピングスクリュー-M6-20 TAPPING SCREW	6	⑨ ベルトアジャスター ADJUSTER	2
⑤ フランジ付ナットM8 HEX.FLANGE NUT	4	⑩ ベルト吊りブラケット BELT BRACKET	2



# 取り扱い上のご注意

## この取扱要領書で使用している表示の意味と内容


-  **警告** この表示を無視して誤った取り扱いをすると、生命の危険または重大な障害を負う可能性がある内容を示しています。
-  **注意** この表示を無視して誤った取り扱いをすると、事故による障害を負う可能性または物的損害が想定する内容を示しています。
-  **アドバイス** この表示は効率よく作業を行うために知っていただきたい内容を示しています。

商品は改良のため仕様および形状などを予告なく変更することがあります



## 取り付け作業を行うまえに

-  **警告** ●取り付ける車両の安全を確認・確保してください。
-  **注意** ●取付要領書を必ずお読みください。



## 安全に作業を行うために

-  **注意** ●純正部品の脱着は当該車両の修理書にしたがい作業を行ってください。
- 製品は丁寧に扱ってください。
- 作業に適した服装で作業を行ってください。



## 取り付けについて

-  **警告** ●必ず既定の締め付けトルクにて締め付けを行ってください。
-  **注意** ●取り付け後には必ず取り付け確認と走行テストを行ってください。

## 使用上の注意事項

-  **警告** ●設計荷重の範囲内で使用してください。
-  **注意** ●定期的な点検を行ってください。
- 薬品などの付着に注意してください。
- 路面とのクリアランスや環境変化による走行には十分ご注意ください。

## 中古品の売買および譲渡や廃棄について

-  **注意** ●同じ商品でも販売時期や仕様変更などにより内容が異なる場合があります。
  - 商品や付属品が正確に判別することができない場合、お問い合わせに対する回答内容は保証いたしかねますのでご了承ください。
  - 商品に不具合が生じている場合はお買い求めの販売店や弊社にご相談ください。
-  **アドバイス** ●商品の破棄は専門家に相談してください。

## 保証について

- 初期不良の保証…お届けから1週間以内  
商品の破損、不具合などトラブルがあった場合、初期不良の保証対象として修理、代品交換、返品を承ります。
- 製品保証…弊社オリジナル商品をご購入より1年間 ※ただし、期間内でも走行距離20,000kmまで  
初期不良に該当する場合や一部消耗品を除き、購入履歴をお調べし規定に従い保証いたします。

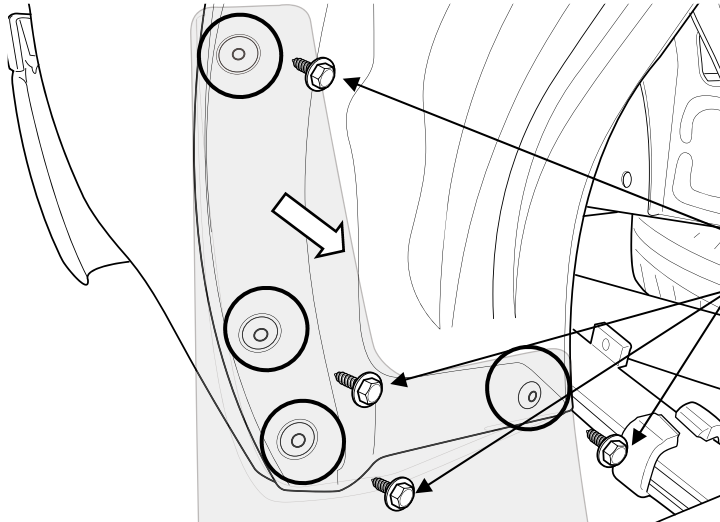
 保証についての詳細はJAOSオフィシャルサイトをご参照ください。【保証について】 [www.jaos.co.jp/support/policy](http://www.jaos.co.jp/support/policy)



# 取付要領(説明は運転席側になります。助手席側も同様の作業を行います。)

※図中や文中の○数字は構成部品のナンバー、●数字は作業の順番を示しています。

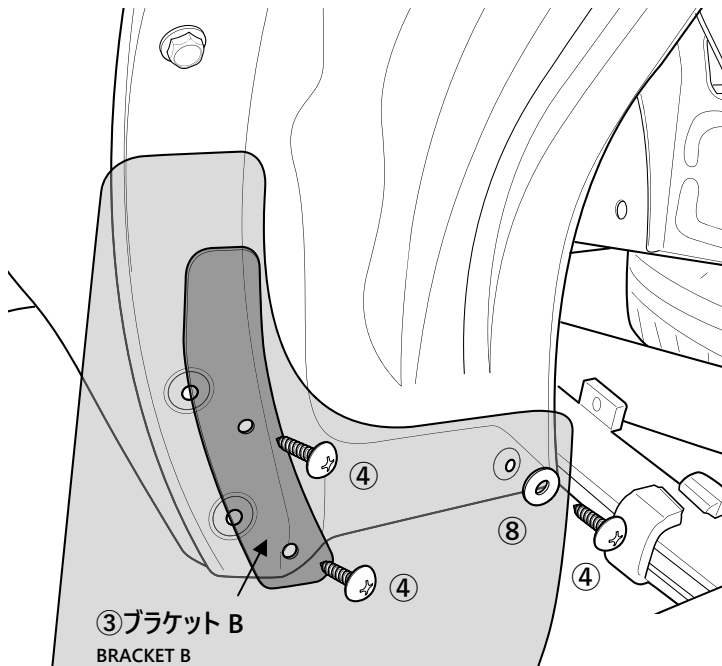
## 1.純正ビスを取り外します。



- ・リア側のタイヤハウス後部の純正ビス4点を取り外し、純正マッドガードを取り外します。
- ・純正マッドガードを固定していた上部1点は穴埋めとしてビスを戻します。

取り付けます  
再使用しません

## 2.マッドガードを取り付けます。

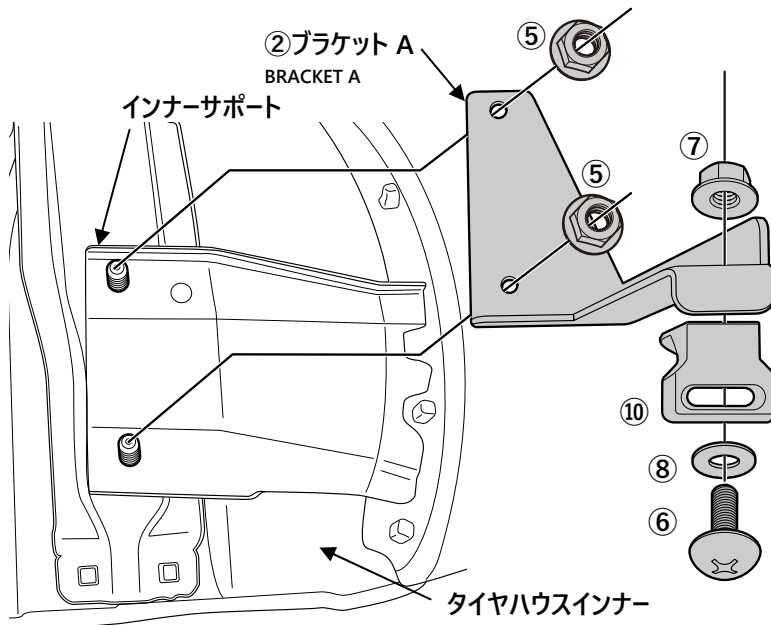


- ・純正ビス3点を取り外したビスの箇所にマッドガードの穴位置を合わせ取り付けます。
- 内側1点はタッピングスクリュー④ワッシャー⑧を使用し固定します。【推奨締め付けトルク 3~4N・m】
- 外側2点はワッシャーの代わりにブラケットB③を図のようにはさみ固定します。

【推奨締め付けトルク 3~4N・m】

**!** 注意 弊社推奨締め付けトルクは付属するボルトの材質や形状により最適化されています。同サイズでの他のボルトへの適用は避けてください。

## 3.ベルト吊り用のブラケットAを取り付けます。



- ・タイヤハウス後部裏から見てタイヤハウスインナーとインナーサポートの取り付けネジを利用してブラケットA②をフランジ付ナットM8⑤を使用し取り付けます。

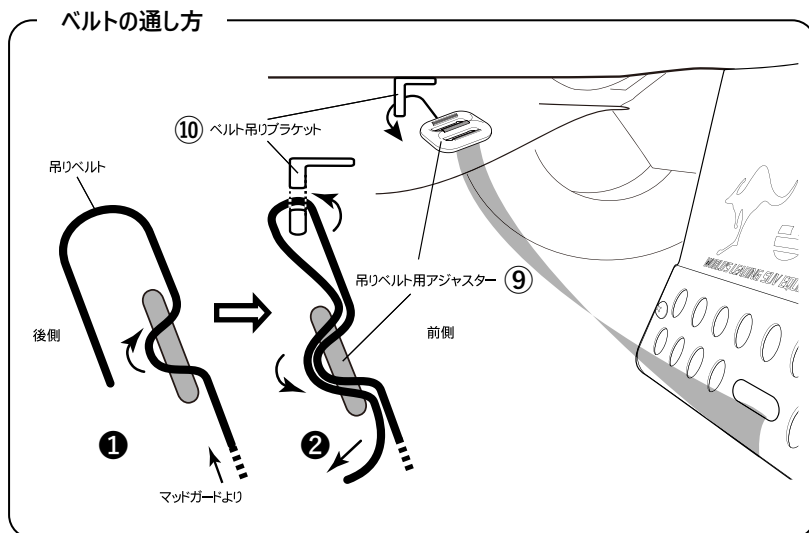
【推奨締め付けトルク 16~20N・m】

- ・ブラケットA②の先端にベルト吊りブラケット⑩を取り付けます。
- 取り付けにはトラスボルト⑥、フランジ付ナットM6⑦、ワッシャー⑧を使用します。

【推奨締め付けトルク 4~5N・m】

**!** アドバイス ベルト吊りブラケットの向きは、ボルトの固定ポイントが前の来るよう、取り付けます。

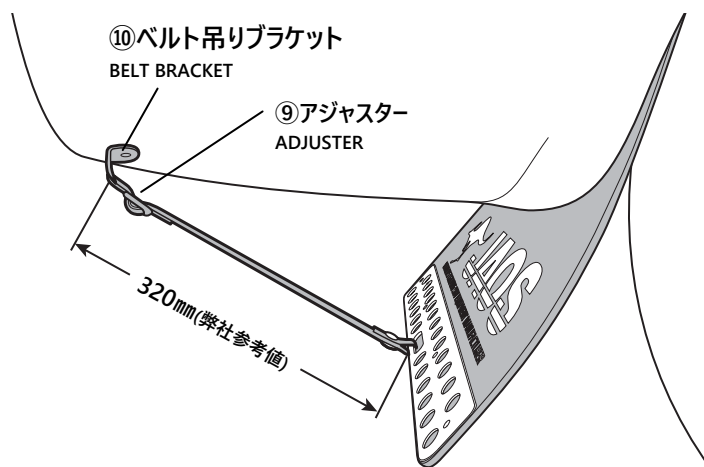
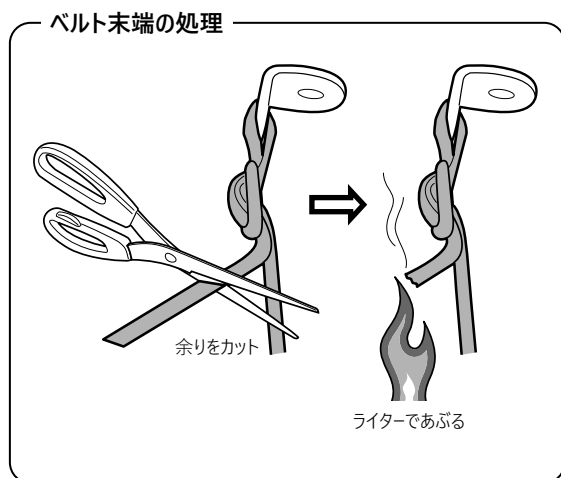
## 4.ベルトを取り付けます。



・マッドガードのベルトをベルト吊りブラケット⑩へ取り付けます。(図「ベルトの通し方」参照)

・マッドガード本体に取り付けてあるベルトをアジャスター⑨を使い、ベルト吊りブラケット⑩へ取り付けます。

アドバイス ベルトの長さは任意ですが、弊社の参考値はリヤ320mmとしています。



・調整した後の余ったベルトはハサミでカットし、端点をライターなどであぶり、ベルトがほつれない様処理をします。(図「ベルト末端の処理」参照)

## 装着状態の確認

**注意** 装着後には必ず取付確認を行ってください。

ボルト類の締め付け忘れなどにより本体が脱落する恐れがあり大変危険です。

- ・全体の組付けが完了したらマッドガードを揺さぶり、異音がないかを確認してください。
- ・各ボルトの締め付け部をもう一度締め付け、増し締めされているかを確認してください。

## 使用上の注意事項

**注意** 点検整備を行ってください。

- ・長距離走行後や月に1度は各締め付け部の緩みや破損部分が無い等を点検していただき、必要に応じて増し締めを行ってください。
- ・万一不具合が生じている場合は、そのままの使用は避けてお買い求めの販売店又は弊社へご相談ください。

**注意** 薬品などの付着に注意してください。

・油脂類（ブレーキオイル、エンジンオイル、グリース、ガソリン、軽油）、有機溶剤などの薬品（塗装用シンナー・バッテリー液など）を付着させると、変色・シミの原因となりますので絶対に避けてください。

万一付着した時は、すみやかに中性洗剤の水溶液を用いて柔らかい布又は、セーム皮などで拭き取りよく洗い流してください。

**注意** 走行時は以下の点に注意してください。

- ・マッドガードを装着した場合、路面とのクリアランスが狭くなり、後退時に縁石に接触するなど段差に干渉し易くなります。また、積雪時にラッセルしたまま走行したり、凍結(着氷)状態で使用した場合、車両やマッドガード及びその関連部品が破損する恐れがあります。