

# JAOS FRONT BUMPER GUARD Installation Instructions

Vehicle Application  
RAV4 ( 50 ) 19.04- for Adventure

このたびは JAOS フロントバンパーガードをお買い上げいただきありがとうございます。  
本書はフロントバンパーガードを取り付ける場合の要領と取り扱いについて記載しています。

取り付け前に必ずお読みいただき、正しい取り付けを行ってください。

< 作業後は本書を製品の使用者様にお渡ししていただき、使用者様は本書を大切に保管してください。 >

取付参考時間  
INSTALLATION TIME



約 2.0 時間  
2.0-hours

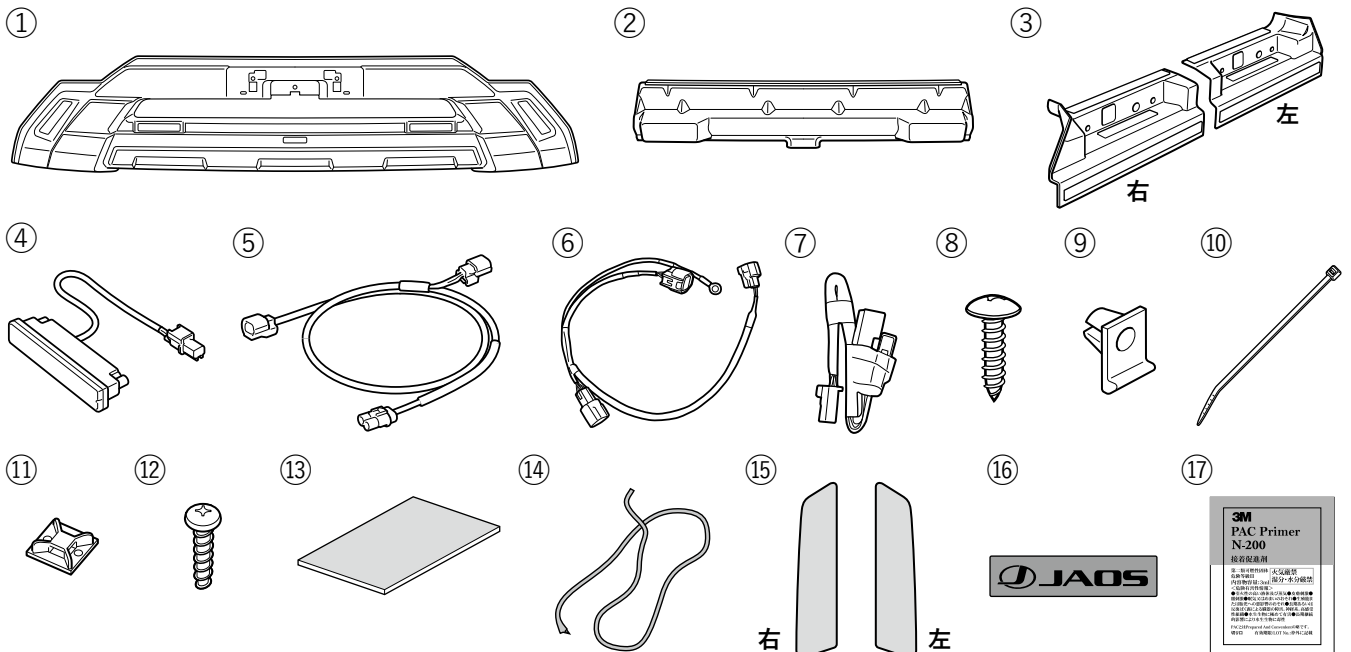
作業難度  
SKILL LEVEL

- |              |                      |
|--------------|----------------------|
| ① パーツ交換 / 取付 | Easy                 |
| ② 車体加工あり     | Moderately Easy      |
| ③ 専門知識が必要    | Moderately Difficult |
| ④ 分解整備       | Difficult            |

必要工具  
TOOL

プラスドライバー 大・小  
クリップクランプツール  
ボックスレンチ (HEX 10)  
ドリル (3mm、6mm、10mm)  
マスキングテープ、ビニールテープ  
養生テープ、ガムテープ  
ニッパー、はさみ、マーカーペン




## 部品構成



構成部品名称 DESCRIPTION	数量 Q'TY	構成部品名称 DESCRIPTION	数量 Q'TY
① フロントバンパーガード本体 FRONT BUMPER GUARD	1	⑩ 結束バンド CABLE TIE	4
② センターベース CENTER BASE	1	⑪ マウントベース MOUNT BASE	3
③ LED ランプベース 左右 LED LAMP BASE(LH/RH)	各 1	⑫ タッピングスクリュー (M2.6 × 8) TAPPING SCREW	4
④ LED ランプ LED LAMP	2	⑬ シートパッキング SEAT PACKING	2
⑤ ランプハーネス LAMP HARNESS	1	⑭ エンドモール END MOLDING	1
⑥ ハーネス A HARNESS A	1	⑮ ハイボスカルステッカー 左右 HIBOSSCAL STICKER(LH/RH)	各 1
⑦ ハーネス B HARNESS B	1	⑯ エンブレム EMBLEM	1
⑧ トラストッピング (M6-20) TAPPING SCREW	1	⑰ PAC プライマー PAC PRIMER	1
⑨ スクリューグロメット SCREW GROMMET	1		



# 取り扱い上のご注意

## この取扱要領書で使用している表示の意味と内容


-  **警告** この表示を無視して誤った取り扱いをすると、生命の危険または重大な障害を負う可能性がある内容を示しています。
-  **注意** この表示を無視して誤った取り扱いをすると、事故による障害を負う可能性または物的損害が想定する内容を示しています。
-  **アドバイス** この表示は効率よく作業を行うために知っていただきたい内容を示しています。

商品は改良のため仕様および形状などを予告なく変更することがあります



## 取り付け作業を行うまえに

-  **警告** ●取り付ける車両の安全を確認・確保してください。
-  **注意** ●取付要領書を必ずお読みください。



## 安全に作業を行うために

-  **注意** ●純正部品の脱着は当該車両の修理書にしたがい作業を行ってください。
- 製品は丁寧に扱ってください。
- 作業に適した服装で作業を行ってください。



## 取り付けについて

-  **警告** ●必ず既定の締め付けトルクにて締め付けを行ってください。
-  **注意** ●取り付け後には必ず取り付け確認と走行テストを行ってください。

## 使用上の注意事項

-  **警告** ●設計荷重の範囲内で使用してください。
-  **注意** ●定期的な点検を行ってください。
- 薬品などの付着に注意してください。
- 路面とのクリアランスや環境変化による走行には十分ご注意ください。

## 中古品の売買および譲渡や廃棄について

-  **注意** ●同じ商品でも販売時期や仕様変更などにより内容が異なる場合があります。
  - 商品や付属品が正確に判別することができない場合、お問い合わせに対する回答内容は保証いたしかねますのでご了承ください。
  - 商品に不具合が生じている場合はお買い求めの販売店や弊社にご相談ください。
-  **アドバイス** ●商品の破棄は専門家に相談してください。

## 保証について

- 初期不良の保証…お届けから1週間以内  
商品の破損、不具合などトラブルがあった場合、初期不良の保証対象として修理、代品交換、返品を承ります。
- 製品保証…弊社オリジナル商品をご購入より1年間 ※ただし、期間内でも走行距離20,000kmまで  
初期不良に該当する場合や一部消耗品を除き、購入履歴をお調べし規定に従い保証いたします。

 保証についての詳細はJAOSオフィシャルサイトをご参照ください。【保証について】 [www.jaos.co.jp/support/policy](http://www.jaos.co.jp/support/policy) ▶



## 未塗装品の塗装について



**注意**

塗装前には必ず取り付け確認を行ってください。  
塗装後の製品交換は、お受けしかねますのでご了承ください。

1. 塗装面の汚れ、ゴミ、ホコリをウエスで取り除き、必ず脱脂を行う。
2. サンドイニング処理・プライマー塗装を行う。
3. 上塗り塗装を行う。
4. 乾燥させる。



**注意**

本製品を塗装する際は乾燥温度を70°C以下で行ってください。  
乾燥温度を70°C以上に上げると製品に変形や割れが発生しますので十分注意してください。  
強制乾燥させる場合は製品が変形しないように固定してください。

フロントバンパーガード本体①を塗装してください。

## 取り付け要領

※図中や文中の○数字は構成部品のナンバー、●数字は作業の順番を示しています。

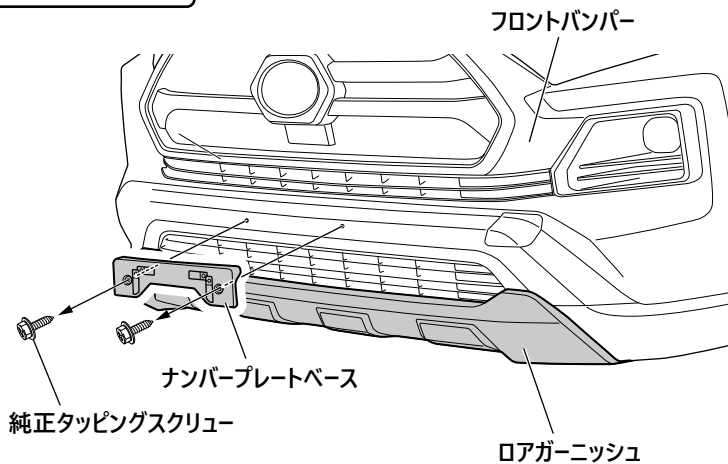
トヨタ純正アクセサリのモデルスタ「ノーズプロテクター」を装着する場合は  
先にノーズプロテクターを取り付けてからノーズプロテクターの配線を使用します

※本製品付属のハーネスA⑥、B⑦は使用しません


ノーズプロテクター（以降NP）装着時の不要な作業には（NP装着時不要）と記していますので  
間違いないよう確かめながら作業を行ってください

### 1. 純正部品の取り外し

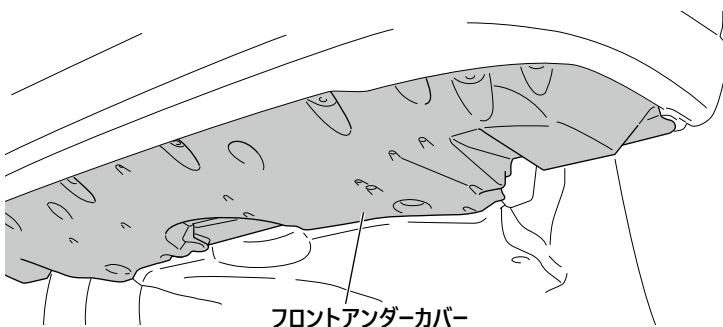
#### フロントバンパー部



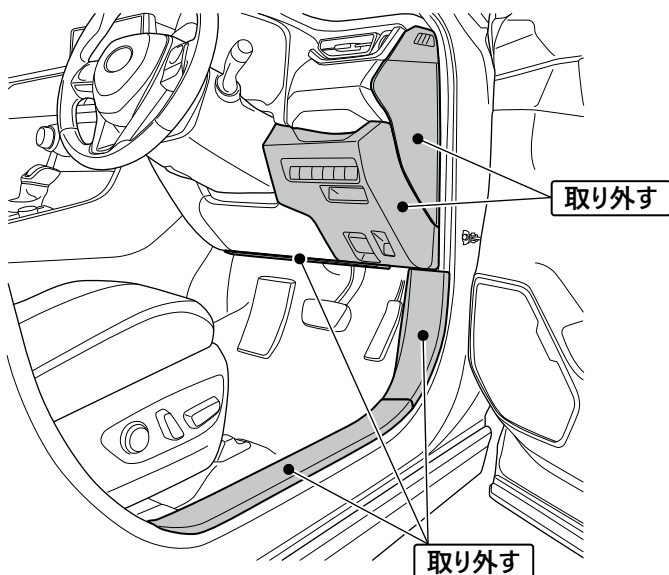
- バッテリーのマイナス端子を取り外します。
- 車両の修理書を参照し、ナンバープレート、ナンバープレートベースを先に外し、次にフロントアンダーカバー、フロントバンパーを取り外します。
- フロントバンパーからロアガーニッシュを取り外します。

 **アドバイス** 取り外したナンバープレートベース、純正タッピングスクリュー、ロアガーニッシュは使用しません。大切に保管してください。

#### フロントバンパー下側



運転席部 (NP装着時不要)

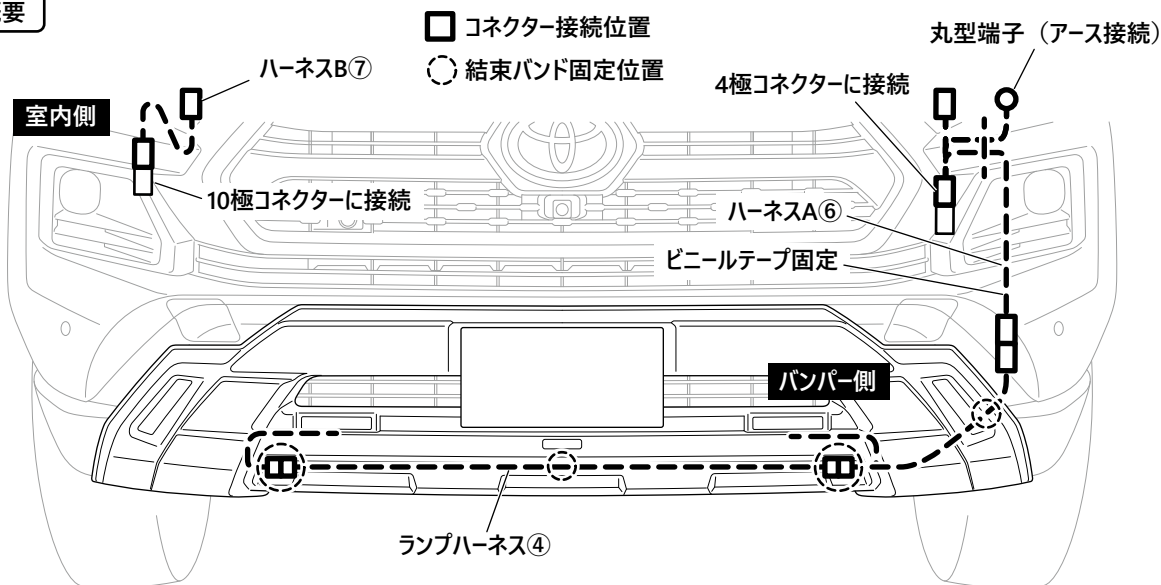


• 車両の修理書を参照し、内装パネル (5箇所) を取り外します。

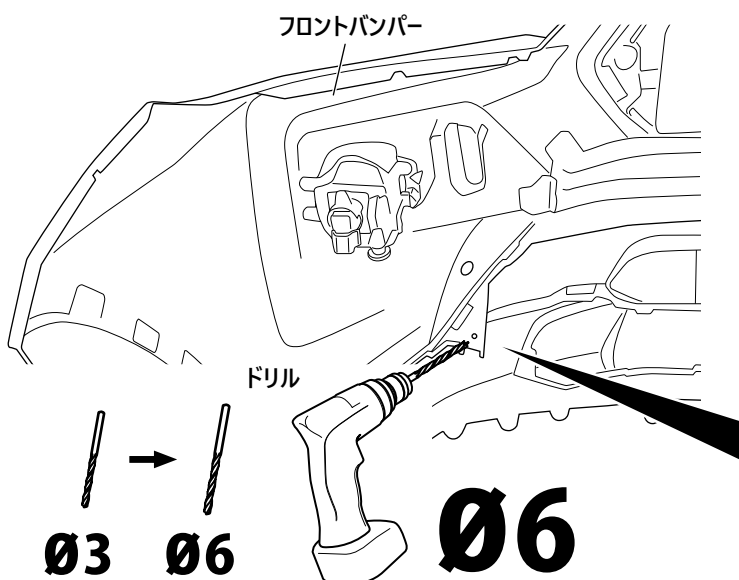
👉 **アドバイス** 取り外した純正部品は紛失しないように保管してください。

## 2. 配線作業

配線概要



フロントバンパー-左裏側

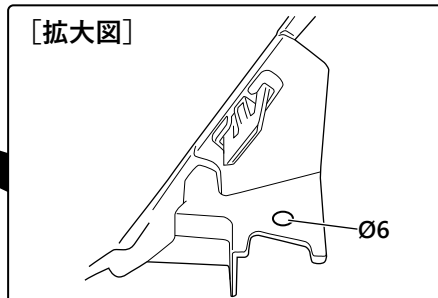


• フロントバンパー-左裏側図の位置に  $\varnothing 3$  のドリルで下穴をあけ、 $\varnothing 6$  のドリルで本穴をあけます (作業は左側のみ)。

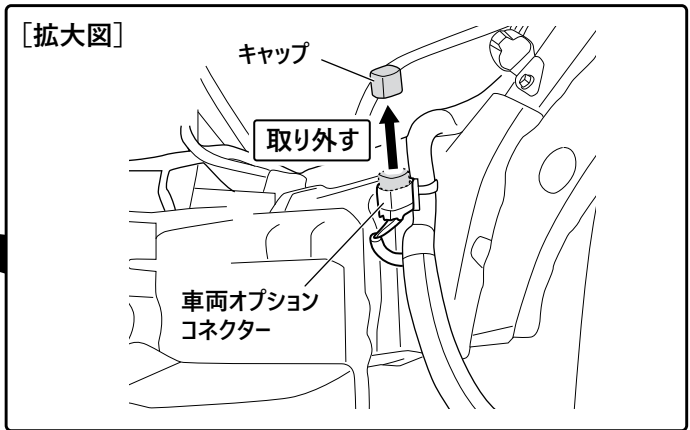
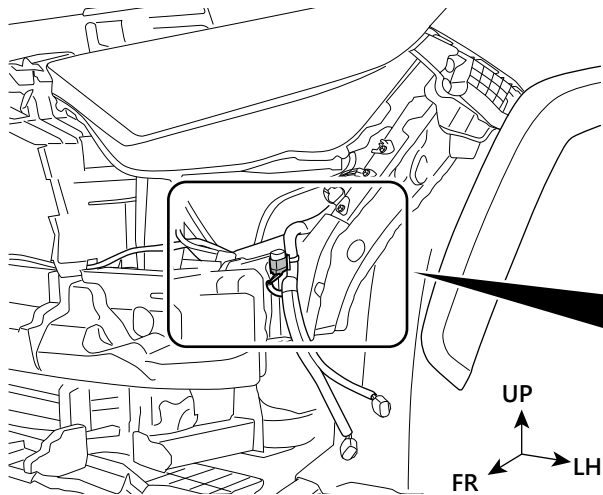
👉 **アドバイス** 穴あけ加工時、ドリルは穴あけ面に対して垂直にし、位置がズレないように注意してください。

👉 **アドバイス** 穴あけ加工は車体を損傷したりケガをしないよう十分に注意して行ってください。

[拡大図]

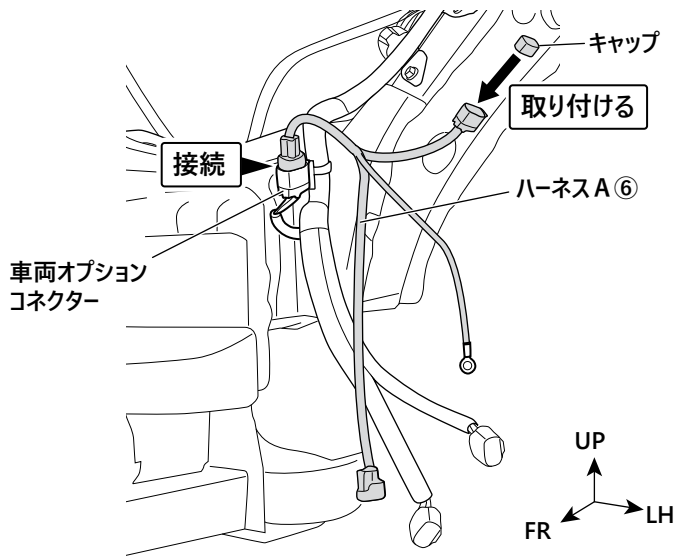


車両左前方 (NP装着時不要)

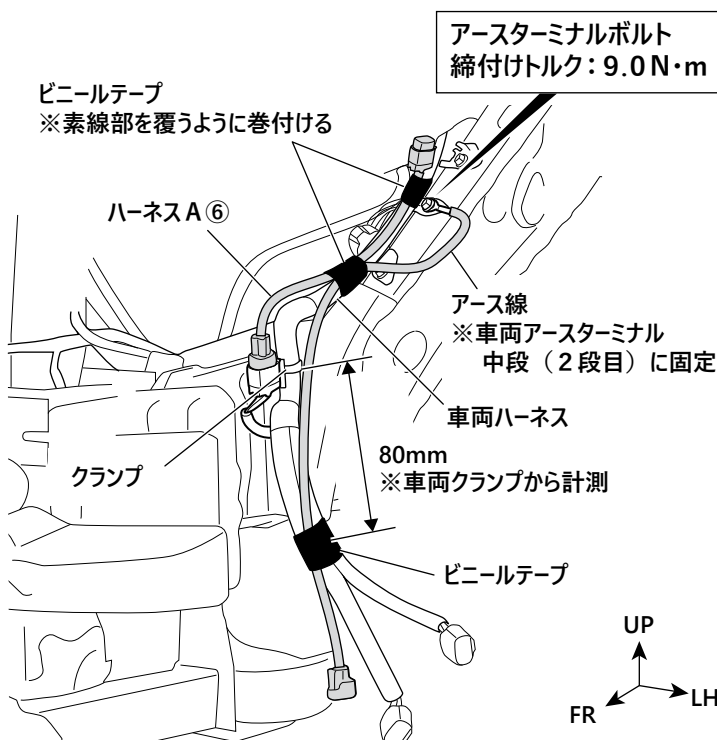


- 車両オプションコネクタのキャップを取り外します。

**アドバイス** 取り外したキャップは再使用しますので、紛失ないように保管してください。

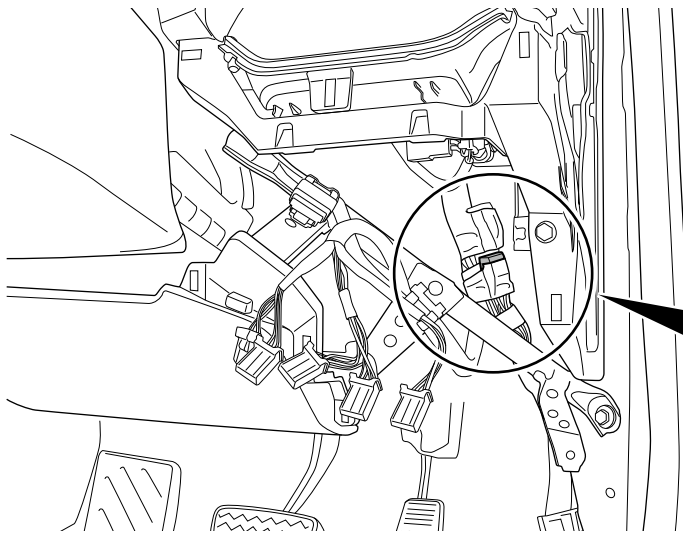


- 車両オプションコネクタにハーネス A ⑥を接続し、取り外したキャップを取り付けます。

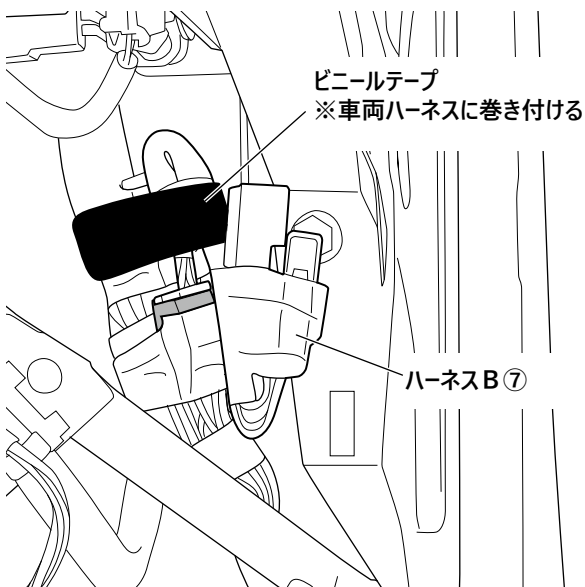
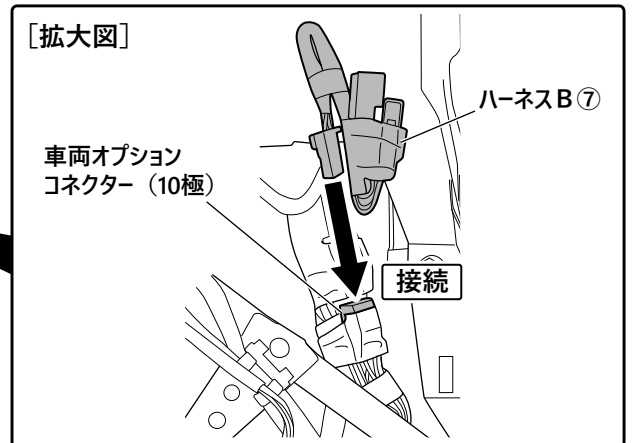


- ハーネス A ⑥のアース線を図示車両アースターミナルに固定し、ハーネス A ⑥を車両ハーネスにビニールテープで固定します。

室内運転席側 (NP装着時不要)



- 車両オプションコネクタ (10 極) にハーネス B ⑦を接続します。

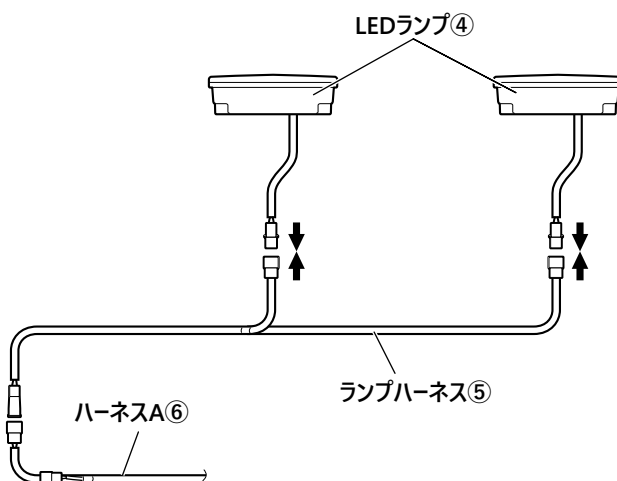


- ハーネス B ⑦を車両ハーネスにビニールテープで固定します。

**!** 注意 コネクタの接続とハーネスの固定状態を確認してください。

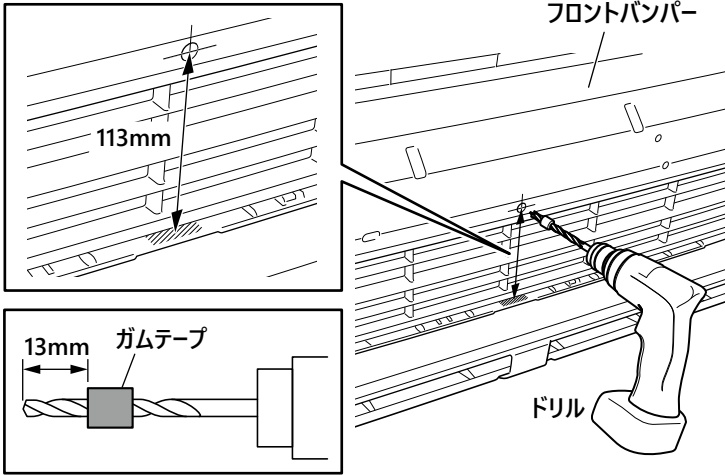
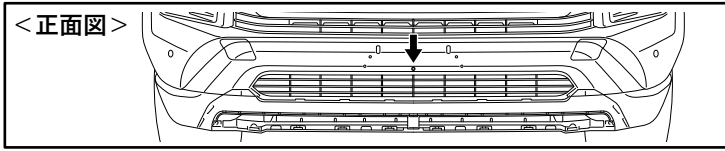
- 車両の修理書に従い、取り外した内装パネル(5 箇所)を復元します。

### 3. LED ランプの点灯確認



- フロントバンパーを車体に取り付けます。  
**アドバイス** フロントアンダーカバーはこの時点では取り付けません。
- バッテリーのマイナス端子を接続します。
- LED ランプ④、ランプハーネス⑤、ハーネス A ⑥ (または NP の空カプラー部) を仮接続し、イグニッション(IGN)をオンにした際に LED ランプ④が正常に点灯すること、またオフにした際に消灯することを確認します。
- バッテリーのマイナス端子を外します。
- LED ランプ④、ランプハーネス⑤を一旦取り外します。

## 4. フロントバンパーガードの組み立て

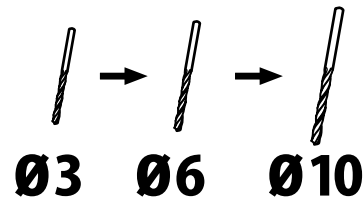


**Ø10**

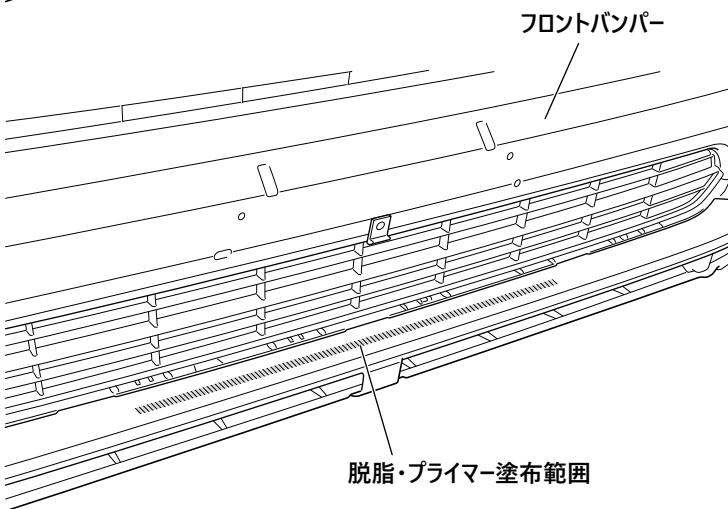
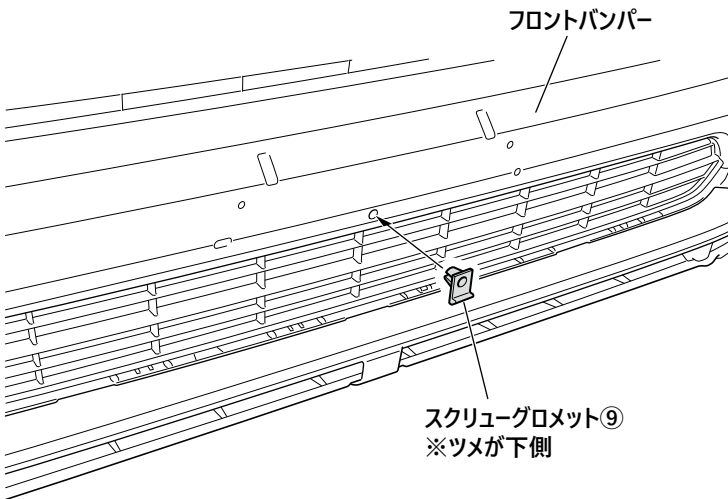
- ドリル先端にストッパーとして13mmの位置にガムテープを巻き付けます。
- フロントバンパーの穴あけ位置を図のように計測し、マーカーペンでマーキングします。
- マーキングを目安にØ3、Ø6の順にドリルで下穴をあけ、最後にØ10のドリルで本穴をあけます。

**アドバイス** 穴あけ加工時、ドリルは穴あけ面に対して垂直にし、位置がズレないように注意してください。

**アドバイス** 穴あけ加工は車体を損傷したりケガをしないよう十分に注意して行ってください。



- あけた穴にスクリューグロメット⑨を取り付けます。



- フロントバンパーの両面テープ貼り付け部(左図斜線部)を脱脂し、PACプライマー⑰を塗布します。  
※ PACプライマー使用上の注意については、下記をご覧ください。

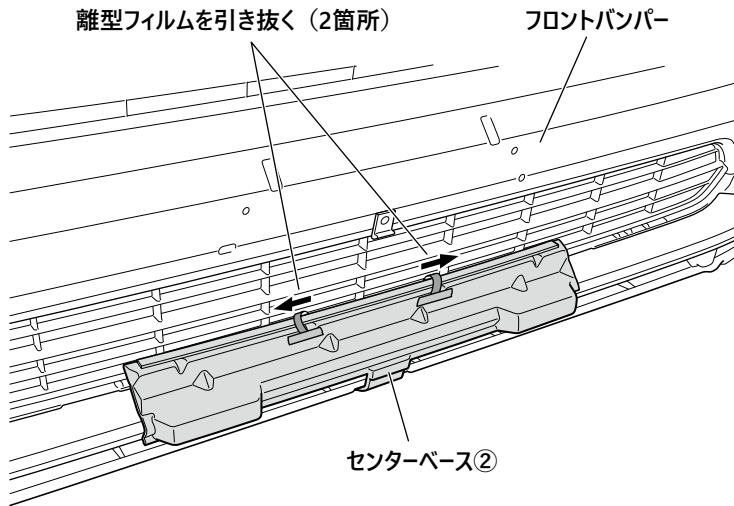
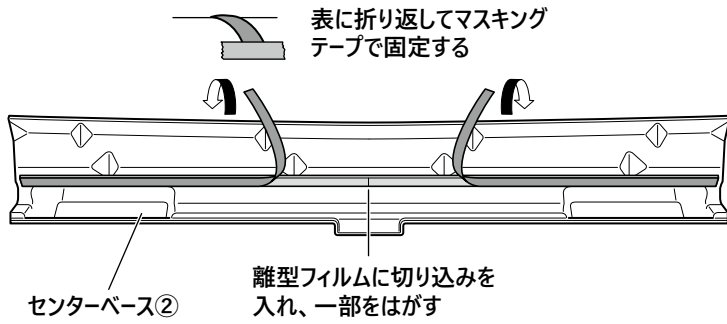
**注意** PACプライマーはあとの作業でも使用するため、捨てずに保管してください。



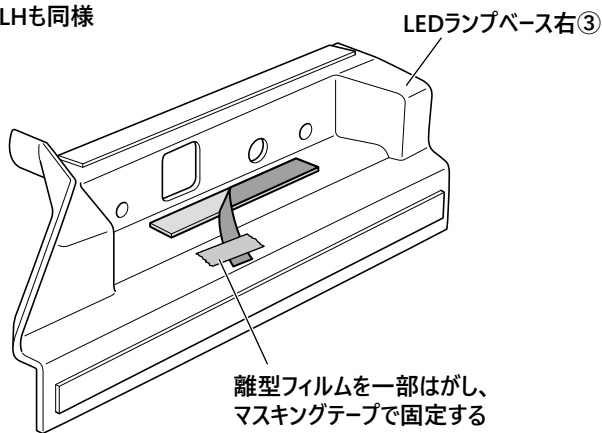
フロントバンパー両面テープ  
貼り付け面にPACプライマー⑰  
を塗布する

**両面テープ接着力促進剤使用時の注意 (3M/PACプライマー N-200)**

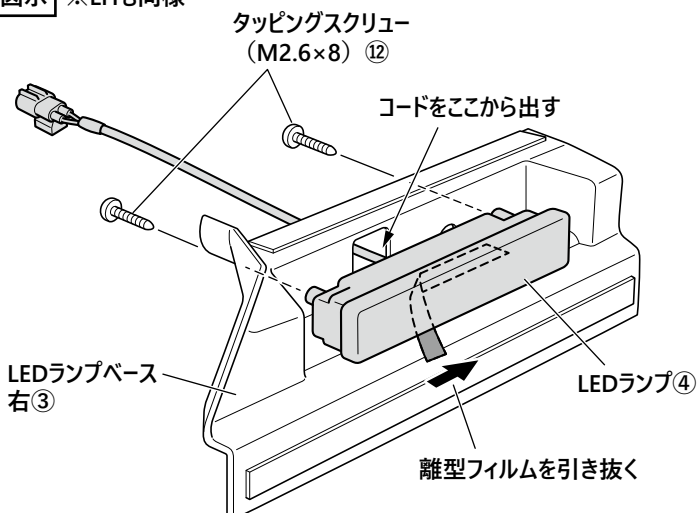
- 袋から不織布を取り出して、取り付け面へ均一に塗布してください。
- 不織布が乾くまでに作業を行ってください。(揮発性が高いため、使用しない場合は速やかに袋に戻して、揮発するのを抑えてください)
- プライマーの効力を発揮させるため、塗布後は常温で10分間程度乾燥させてください。
- プライマーは塗装面を黄変させるので必ず塗装面をマスキングして、はみ出したプライマーは早めにアルコールなどで完全に拭き取ってください。



**RH図示** ※LHも同様



**RH図示** ※LHも同様



- センターベース②裏側の両面テープ離型フィルムを一部はがし、折り返してマスキングテープなどで貼り付けます。

- センターベース②をフロントバンパーの形状に合わせてあてがい、上下左右のバランス、隙などのズレがないことを確認し、折り返した両面テープの離型フィルムを引き抜きながら圧着します。

**アドバイス** 両面テープは気温が15°C以下になると接着力が低下します。気温が低い場合は、作業前に両面テープ及び被接触面をドライヤー等であたためてから作業を行ってください。

**アドバイス** 両面テープの圧着は49N・m (5kgf/cm<sup>2</sup>)以上で行ってください。

**アドバイス** 取り付け完了後、3時間程度は強い力をかけたり水に濡れない様に注意してください。両面テープのはがれや取り付け部分に隙間が発生する可能性があります。

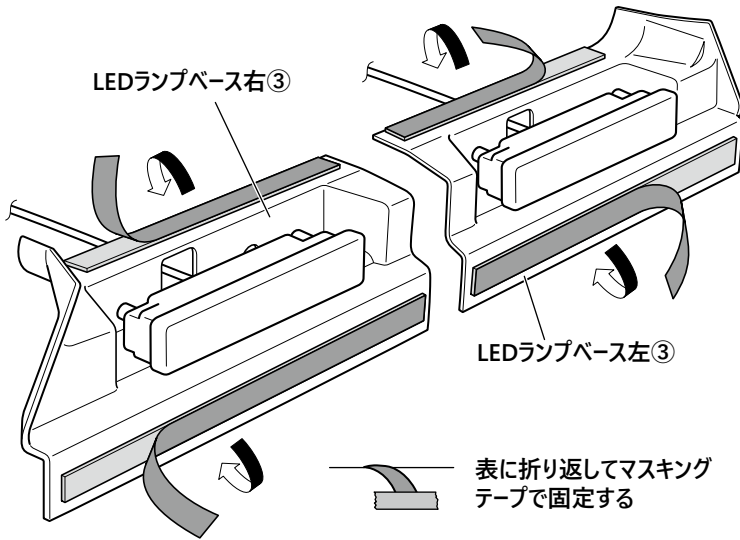
- LEDランプベース左右③の両面テープ離型フィルムを一部はがし、折り返してマスキングテープなどで貼り付けます。

- タッピングスクリュー⑫を使用してLEDランプ④をLEDランプベース③に固定します。

**注意** LEDランプ④は左図と同じ向きで取り付けてください。

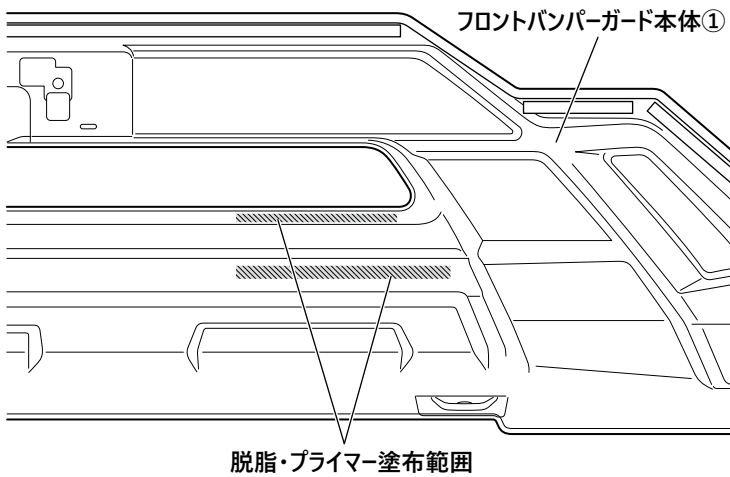
- 離型フィルムを引き抜き、LEDランプ④を両面テープに圧着します。





- LED ランプベース左右③の両面テープ離型フィルムを一部はがし、折り返してマスキングテープなどで貼り付けます。

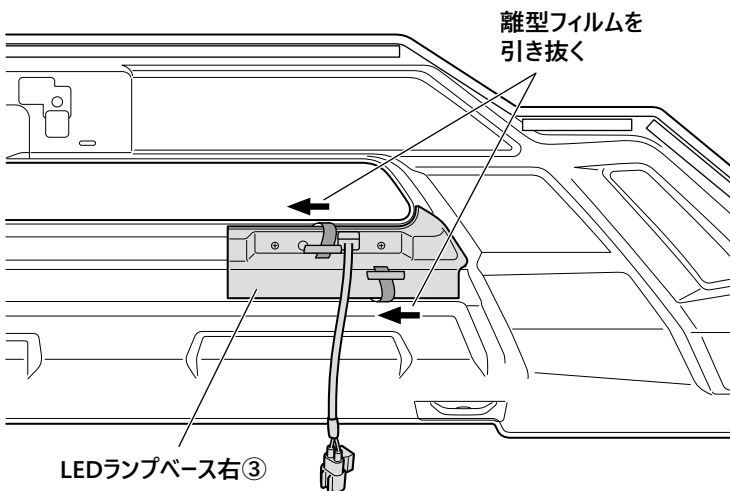
**RH図示** ※LHも同様



- フロントバンパーガード本体①裏側の両面テープ貼り付け部(左図斜線部)を脱脂し、PAC プライマー⑰を塗布します。  
※ PAC プライマー使用上の注意については、前ページをご覧ください。

**!** 注意 PAC プライマーはあとの作業でも使用するため、捨てずに保管してください。

**RH図示** ※LHも同様

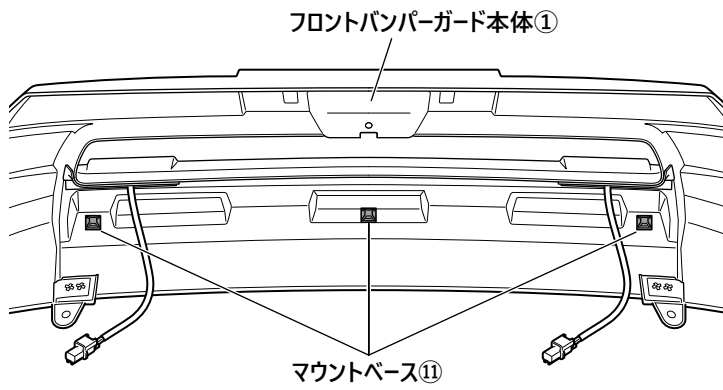


- LED ランプベース③をフロントバンパーガード本体①の形状に合わせてあてがいます。
- 上下左右のバランス、隙などのズレがないことを確認し、折り返した両面テープの離型フィルムを引き抜きながら圧着します。

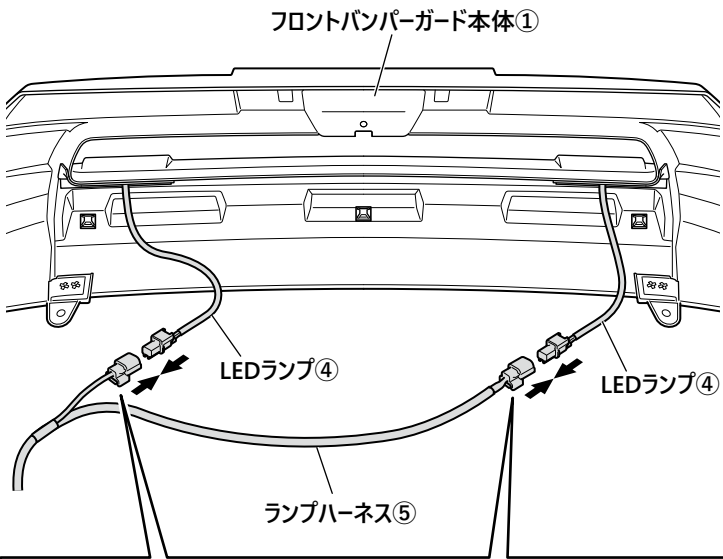
**!** アドバイス 両面テープは気温が 15°C 以下になると接着力が低下します。気温が低い場合は、作業前に両面テープ及び被接触面をドライヤー等であたためてから作業を行ってください。

**!** アドバイス 両面テープの圧着は 49N・m (5kgf/cm<sup>2</sup>) 以上で行ってください。

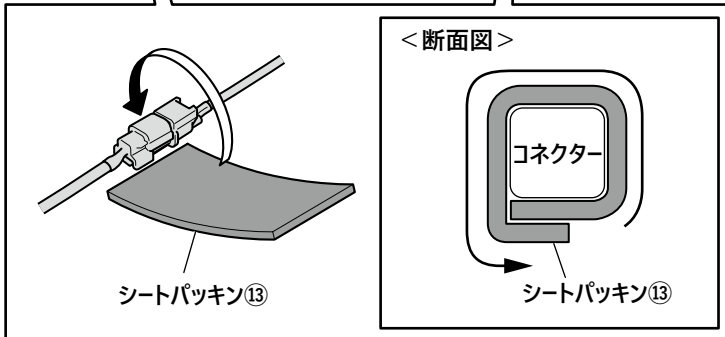
**!** アドバイス 取り付け完了後、3 時間程度は強い力をかけたり水に濡れない様に注意してください。両面テープのはがれや取り付け部分に隙間が発生する可能性があります。



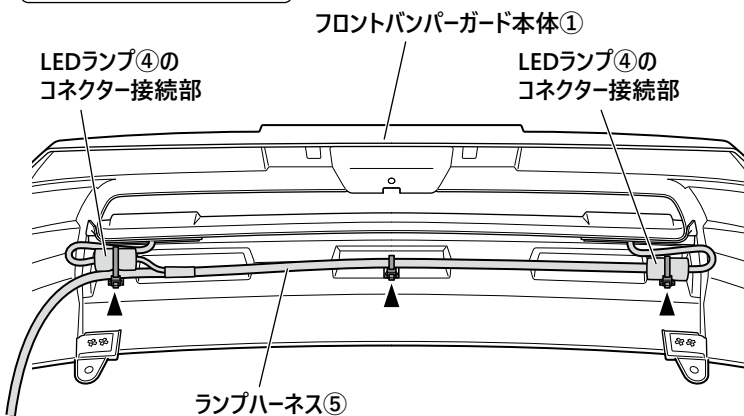
- マウントベース①①の貼り付け位置を脱脂・清掃し、フロントバンパーガード本体①裏側左図の位置（3箇所）に貼り付けます。



- LED ランプ④のコネクターとランプハーネス⑤のコネクターを接続します。
- コネクター部（2箇所）にシートパッキン⑬を巻き付け保護します。

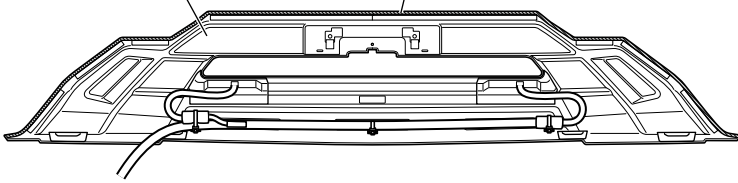


▼ 結束バンド⑩（3箇所）



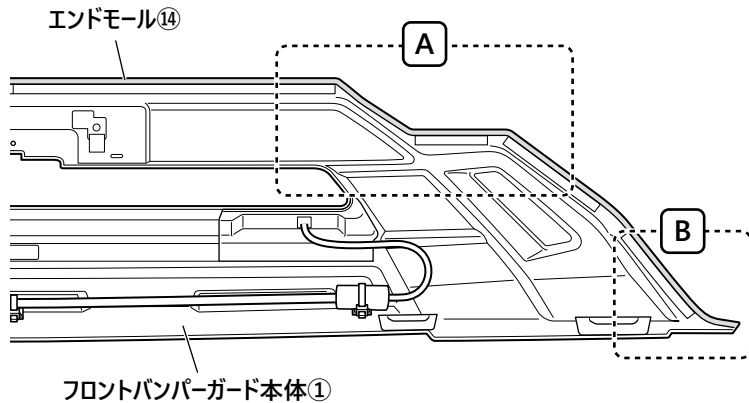
- 前項でシートパッキン⑬を巻き付けた LED ランプ④とランプハーネス⑤のコネクター部を結束バンド⑩で固定します。

フロントバンパーガード本体① 脱脂・プライマー塗布範囲



- フロントバンパーガード本体①のエンドモール貼り付け部（左図斜線部）を脱脂し、PAC プライマー⑱を塗布します。  
※ PAC プライマー使用上の注意については、下記をご覧ください。

RH図示 ※LHも同様

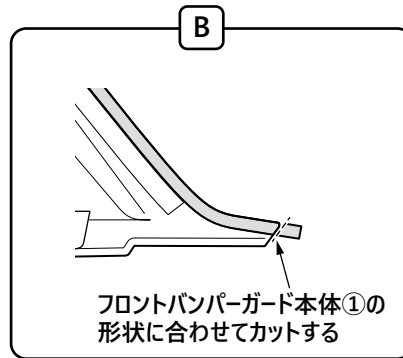
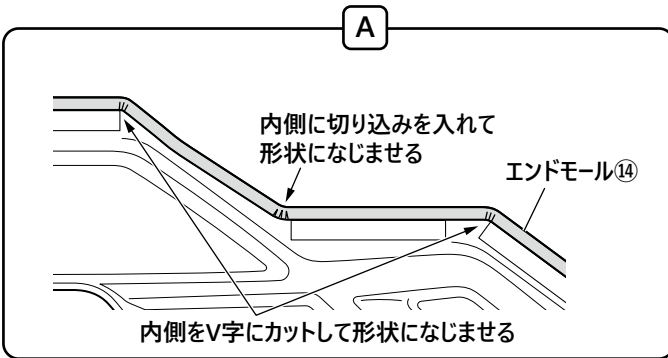


**3M PAC Primer N-200**  
両面テープ接着力促進剤使用時の注意 (3M/PAC プライマー N200)

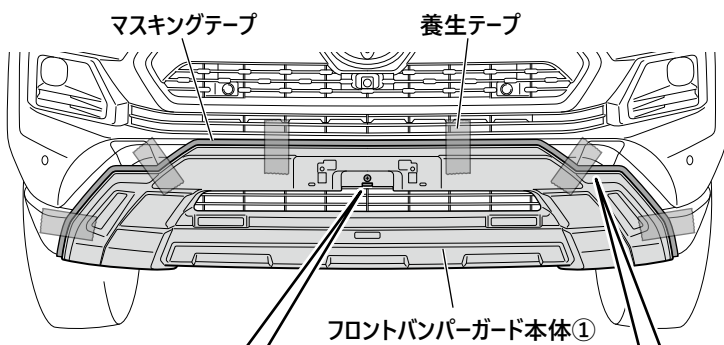
- 袋から不織布を取り出して、取り付け面へ均一に塗布してください。
- 不織布が乾くまでに作業を行ってください。（揮発性が高いので、使用しない場合は速やかに袋に戻して、揮発するのを抑えてください）
- プライマーの効力を発揮させるため、塗布後は常温で10分間程度乾燥させてください。
- プライマーは塗装面を黄変させるので必ず塗装面をマスキングして、はみ出したプライマーは早めにアルコールなどで完全に拭き取ってください。

**注意** PAC プライマーはあとの作業でも使用するため、捨てずに保管してください。

- 図を参照し、エンドモール⑭を貼り付けます。



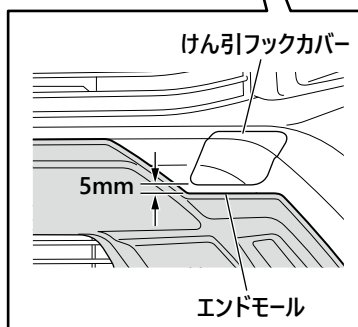
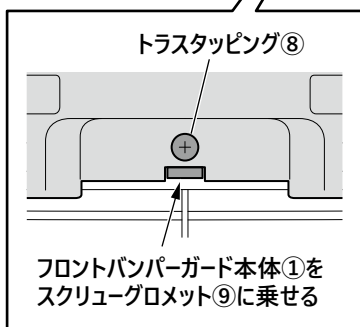
## 5. フロントバンパーガードの取り付け

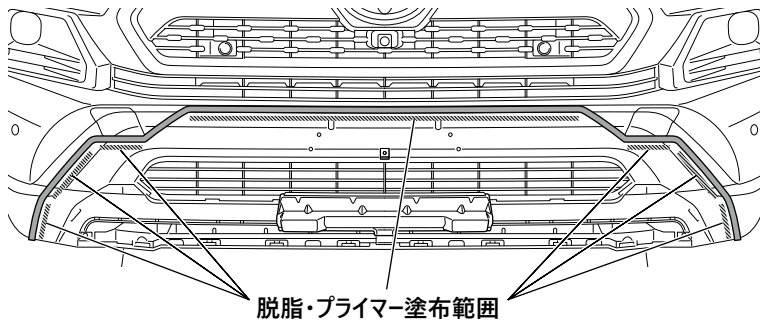


- フロントバンパーガード本体①をフロントバンパーにあてがい、トラスタッピング⑧で仮組みします。
- 上下左右の位置を合わせてフロントバンパーガード本体①を養生テープで固定します。

**アドバイス** 意匠面を必ず揃えてください。

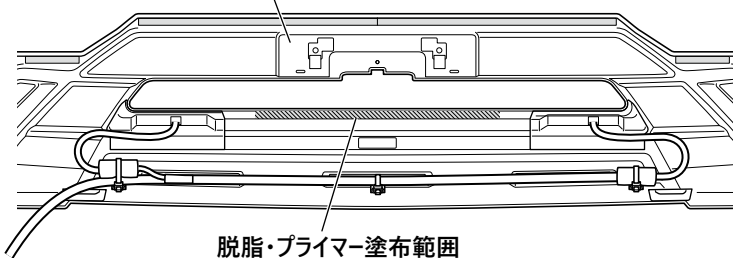
- 取り付け位置をマスキングテープで図のようにマーキングします。
- フロントバンパーガード本体①を取り外します。





- フロントバンパーの両面テープ貼り付け部(左図斜線部)を脱脂し、PAC プライマー⑰を塗布します。
- フロントバンパーガード本体①裏側の両面テープ貼り付け部(左図斜線部)を脱脂し、PAC プライマー⑰を塗布します。  
※ PAC プライマー使用上の注意については、下記をご覧ください。

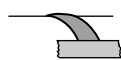
フロントバンパーガード本体①



フロントバンパーの両面テープ貼り付け面にPACプライマー⑰を塗布する

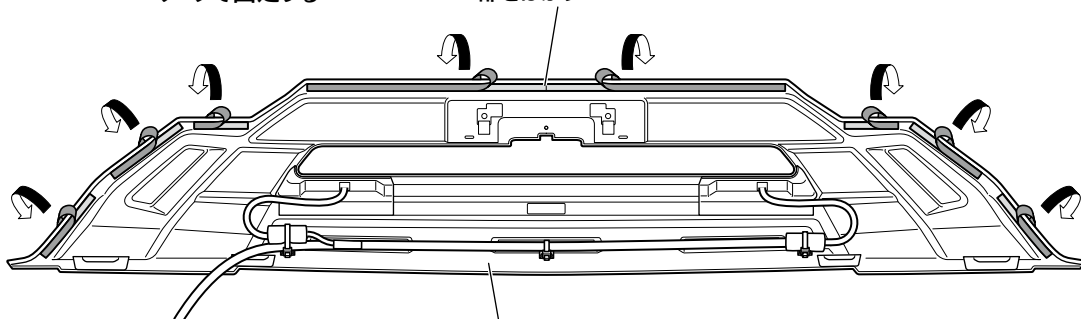
**両面テープ接着力促進剤使用時の注意 (3M/PAC プライマー N200)**

- ❑ 袋から不織布を取り出して、取り付け面へ均一に塗布してください。
- ❑ 不織布が乾くまでに作業を行ってください。(揮発性が高いので、使用しない場合は速やかに袋に戻して、揮発するのを抑えてください)
- ❑ プライマーの効力を発揮させるため、塗布後は常温で10分程度乾燥させてください。
- ❑ プライマーは塗装面を黄変させるので必ず塗装面をマスキングして、はみ出したプライマーは早めにアルコールなどで完全に拭き取ってください。



表に折り返してマスキングテープで固定する

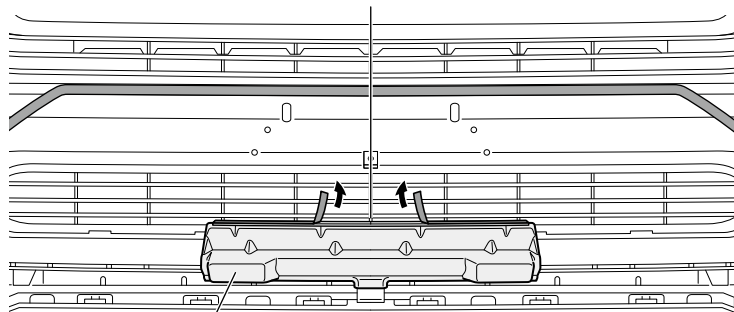
離型フィルムに切り込みを入れ、一部をはがす



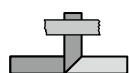
フロントバンパーガード本体①

- フロントバンパーガード本体①の両面テープ離型フィルムを一部はがし、折り返してマスキングテープなどで貼り付けます。

離型フィルムに切り込みを入れ、一部をはがす

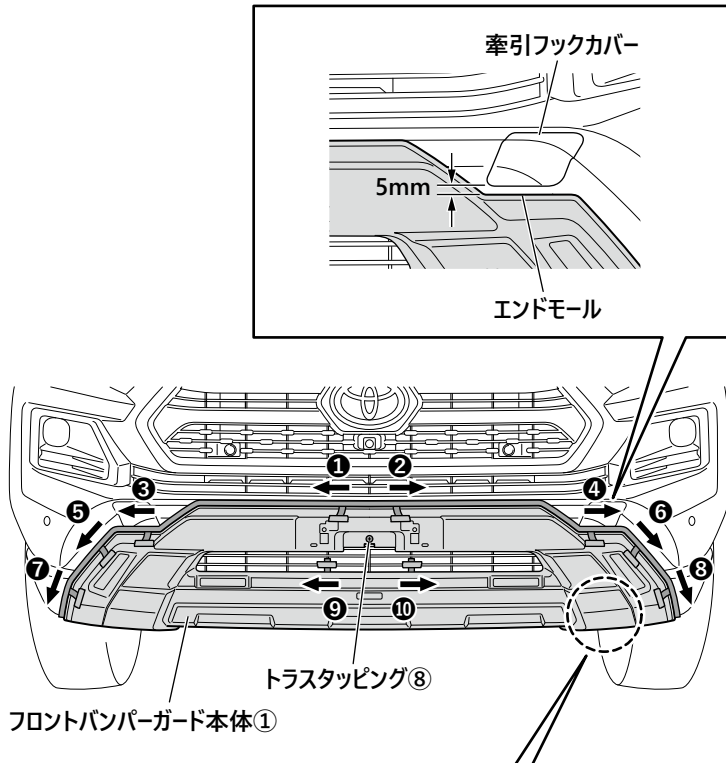


センターベース②



離型フィルムを一部はがし、折り返してマスキングテープで固定する

- センターベース②の両面テープ離型フィルムを一部はがし、折り返してマスキングテープなどで貼り付けます。

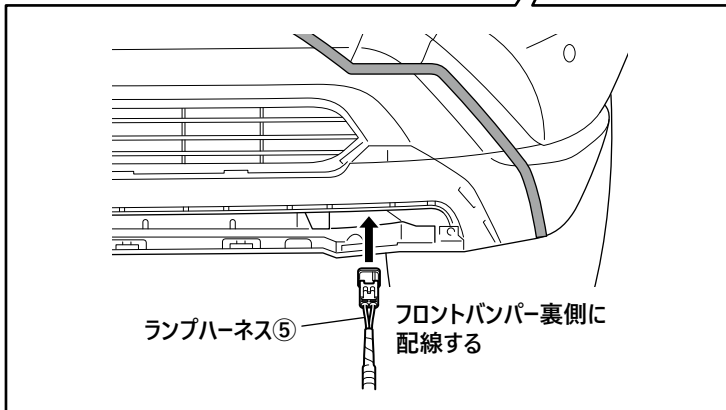


- ランプハーネス⑤のコネクターをフロントバンパーの図の位置に通し、フロントバンパーの裏側へ配線します。
- マスキングテープに合わせてフロントバンパーガード本体①を取り付け、トラスタッピング⑧で固定します。
- 上下左右のバランス、隙などのズレがないことを確認し、折り返した両面テープの離型フィルムを図の順に引き抜きながら圧着します。
- 全てのマスキングテープを剥がします。

**アドバイス** 両面テープは気温が15°C以下になると接着力が低下します。気温が低い場合は、作業前に両面テープ及び被接触面をドライヤー等であたためてから作業を行ってください。

**アドバイス** 両面テープの圧着は49N・m (5kgf/cm<sup>2</sup>)以上で行ってください。

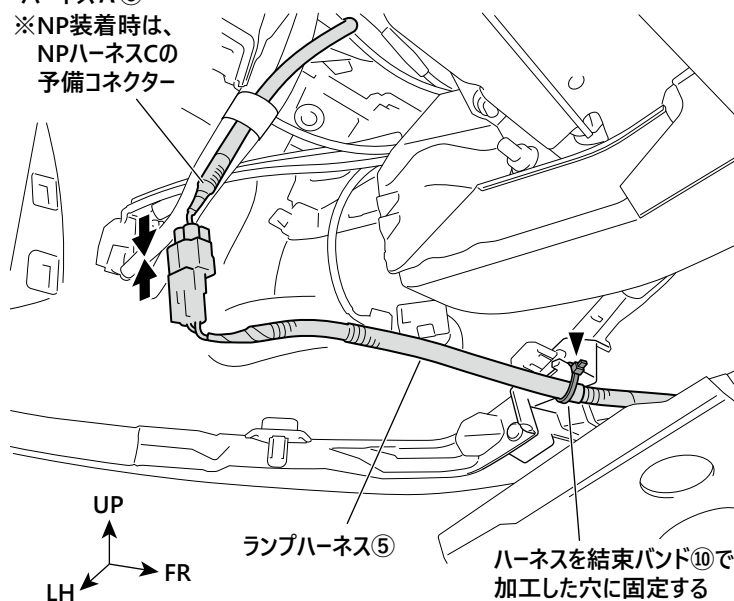
**アドバイス** 取り付け完了後、3時間程度は強い力をかけたり水に濡れない様に注意してください。両面テープのはがれや取り付け部分に隙間が発生する可能性があります。



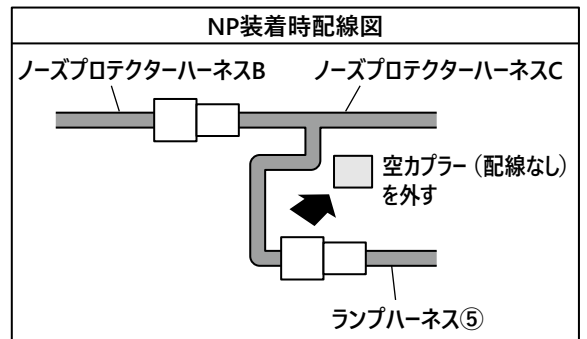
**フロントバンパー裏側**

**▼ 結束バンド⑩ (1箇所)**

ハーネスA⑥  
※NP装着時は、NPハーネスCの予備コネクター



- ランプハーネス⑤をハーネスA⑥に接続します。
- ※ NP (ノーズプロテクター) 装着時は、ランプハーネス⑤をNPハーネスCの予備コネクターに接続します。



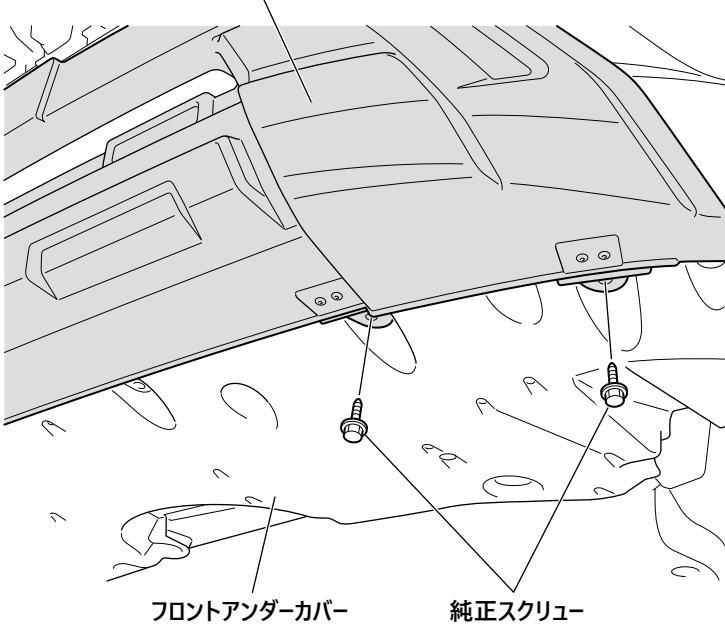
- フロントバンパーにあけた穴に結束バンド⑩でランプハーネス⑤を固定します。

**アドバイス** ランプハーネス⑤は、たるみが出ないように固定してください。

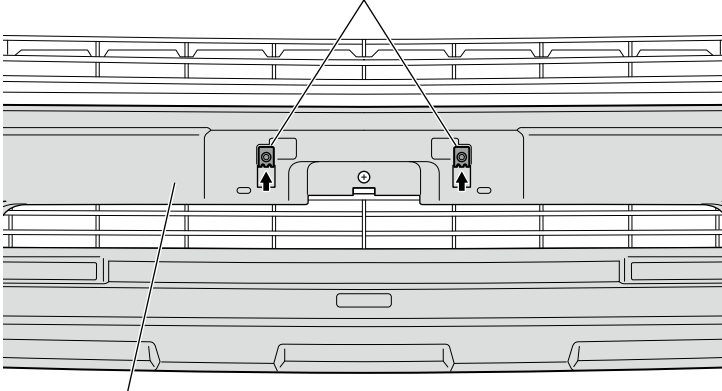
## フロントバンパー-下側

LH図示 ※RHも同様

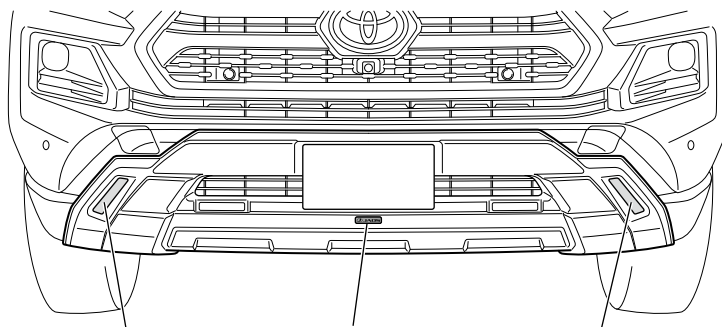
フロントバンパーガード本体①



ナンバープレートベースのスピードナット



フロントバンパーガード本体①



- フロントアンダーカバーを取り付け、左図の箇所はフロントバンパーガード本体①と共締めします。

- 取り外したナンバープレートベースからスピードナットを外し、フロントバンパーガード本体①に取り付けます。
- ナンバープレートを取り付けます。

- ハイボスカルステッカー-左右⑮とエンブレム⑯の貼り付け位置を脱脂・清掃し、フロントバンパーガード本体①の左図位置に貼り付けます。
- 取り外した車両部品を元に戻します。
- バッテリーのマイナス端子を接続します。
- 作業3と同様にLEDランプの点灯確認を行ってください。

**⚠️ 注意** すべての作業が完了後、車両の修理書に従い各部センサーや灯火類などの調整及び再設定を行ってください。

## 装着状態の確認

**⚠️ 注意** 装着後には必ず取り付け確認を行ってください。ボルト類の締め付け忘れや両面テープ部の圧着不足などにより本体が脱落する恐れがあり大変危険です。