

# JAOS FRONT BUMPER GUARD Installation Instructions

Vehicle Application  
**TOYOTA LAND CRUISER PRADO 17.09-**

このたびは JAOS フロントバンパーガードをお買い上げいただきまことにありがとうございます。  
本書はフロントバンパーガードを取り付ける場合の要領と取り扱いについて記載しています。

取り付け前に必ずお読みいただき、正しい取り付けを行ってください。

< 作業後は本書を製品の使用者様にお渡ししていただき、使用者様は本書を大切に保管してください。 >

取付参考時間  
INSTALLATION TIME



約 2.0 時間  
2.0-hours

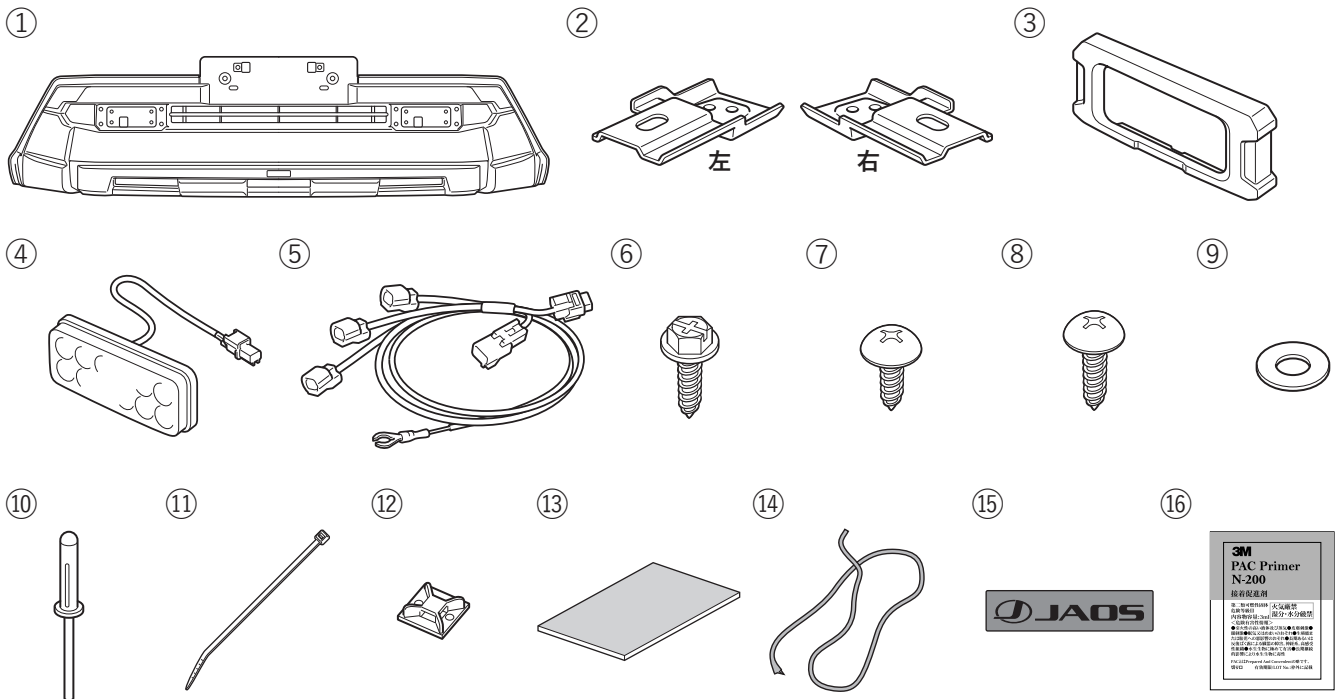
必要工具  
TOOL

プラスドライバー  
ボックスレンチ (HEX 10)  
ドリル (4mm、10mm)  
マスキングテープ、養生テープ  
ニッパー、カッター、リベッター

作業難度  
SKILL LEVEL

- |              |                      |
|--------------|----------------------|
| ① パーツ交換 / 取付 | Easy                 |
| ② 車体加工あり     | Moderately Easy      |
| ③ 専門知識が必要    | Moderately Difficult |
| ④ 分解整備       | Difficult            |

## 部品構成



構成部品名称 DESCRIPTION	数量 Q'TY	構成部品名称 DESCRIPTION	数量 Q'TY
① フロントバンパーガード本体 FRONT BUMPER GUARD	1	⑨ ワッシャー WASHER	8
② ブラケット 左右 BRACKET LH/RH	各 1	⑩ リベット RIVET	4
③ LED ランプガード LED LAMP GUARD	2	⑪ 結束バンド CABLE TIE	9
④ LED ランプ LED LAMP	2	⑫ マウントベース MOUNT BASE	5
⑤ ランプハーネス LAMP HARNESS	1	⑬ シートパッキン SEAT PACKING	2
⑥ フランジタッピングスクリュー (M6-20) FLANGE TAPPING SCREW	2	⑭ エンドモール END MOLDING	1
⑦ タッピングスクリュー (M4-10) TAPPING SCREW	8	⑮ エンブレム EMBLEM	1
⑧ タッピングスクリュー (M4-14) TAPPING SCREW	8	⑯ PAC プライマー PAC PRIMER	1

## 未塗装品の塗装について

**!** 注意 塗装前には必ず取り付け確認を行ってください。  
塗装後の製品交換は、お受けしかねますのでご了承ください。

1. 塗装面の汚れ、ゴミ、ホコリをウエスで取り除き、必ず脱脂を行う。
2. サンドイニング処理・プライマー塗装を行う。
3. 上塗り塗装を行う。
4. 乾燥させる。

**!** 注意 本製品を塗装する際は乾燥温度を 70°C以下で行ってください。  
乾燥温度を 70°C以上に上げると製品に変形や割れが発生しますので十分注意してください。  
強制乾燥させる場合は製品が変形しないように固定してください。

フロントバンパーガード本体①を塗装してください。

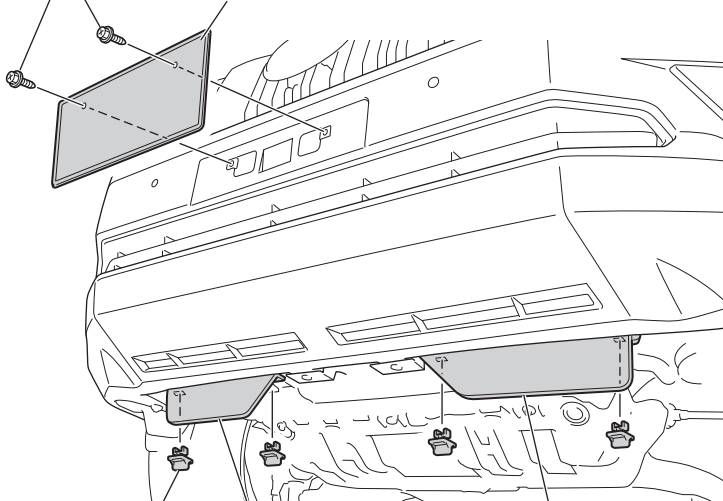
## 取り付け要領

※図中や文中の○数字は構成部品のナンバー、●数字は作業の順番を示しています。

### 1. 純正部品の取り外し

純正ボルト (再使用します)

ナンバープレート



クリップ (4箇所)  
(再使用しません)

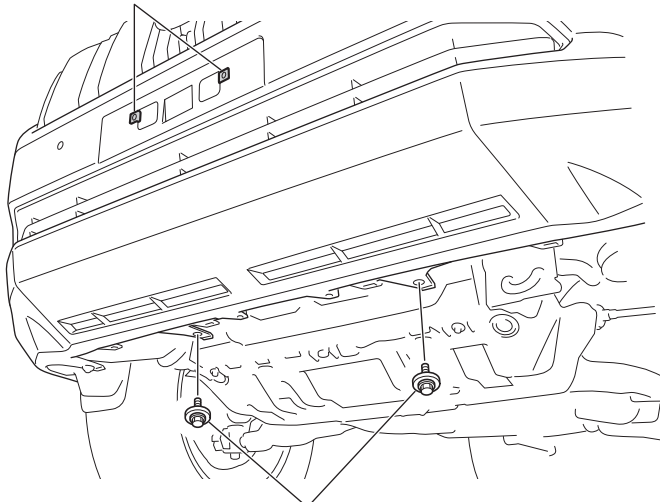
純正ディフレクター-RH  
(再使用しません)

純正ディフレクター-LH  
(再使用しません)

- バッテリーのマイナス端子を取り外します。
- 車両の修理書を参照し、図示のナンバープレート、純正ディフレクターを取り外します。

**!** アドバイス 取り外した純正部品は紛失ないように保管してください。

スピードナット (再使用します)

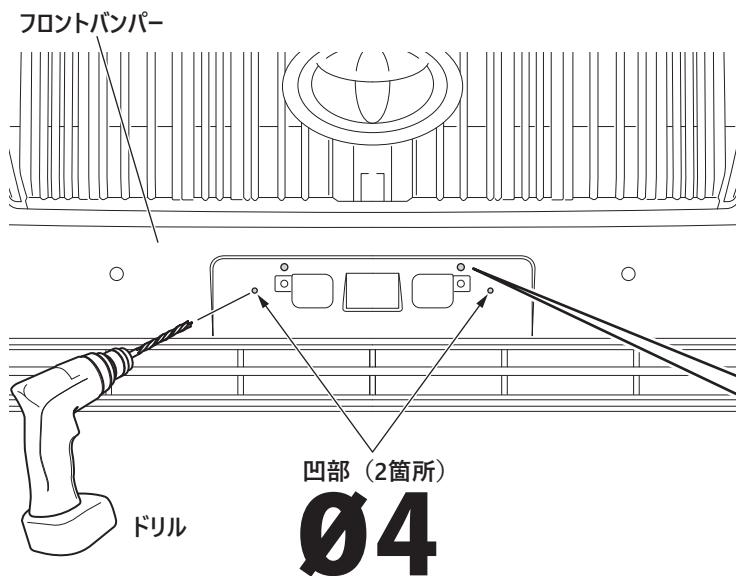


純正ボルト (再使用します)

- 車両の修理書を参照し、図示のスピードナット、純正ボルトを取り外します。

**!** アドバイス 取り外した純正部品は紛失ないように保管してください。

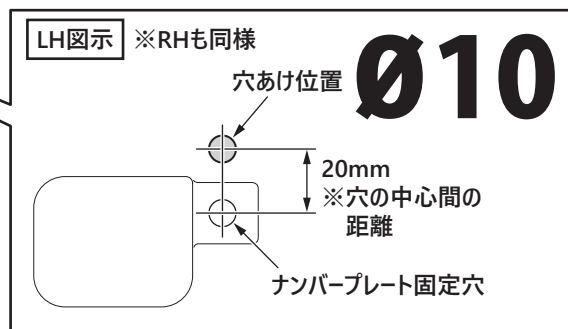
## 2. フロントバンパーガードの組み立て



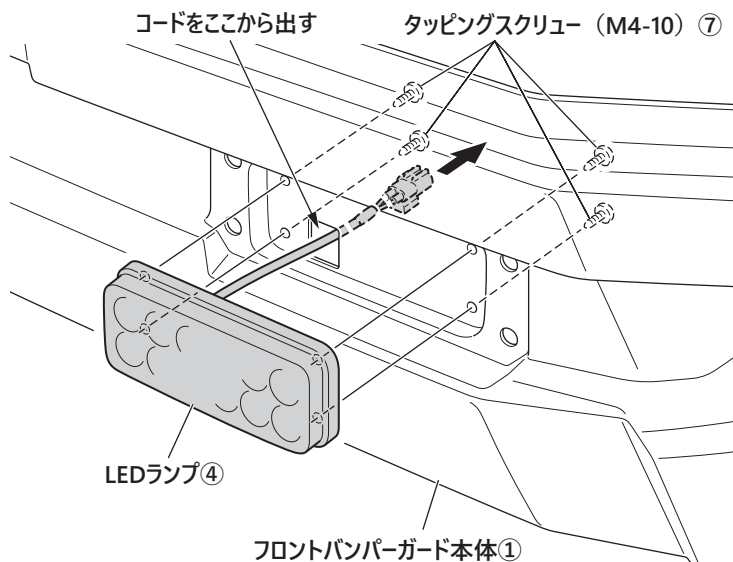
- フロントバンパーの凹部に  $\varnothing 4$  のドリルで穴をあけます。
- フロントバンパーの図示位置に  $\varnothing 10$  のドリルで穴をあけます。

**アドバイス** 穴あけ加工をする際は穴あけする面に対してドリルを垂直にあて、位置がずれないように注意してください。

**アドバイス** 穴あけ加工は車体を損傷したりケガをしないよう十分に注意して行ってください。



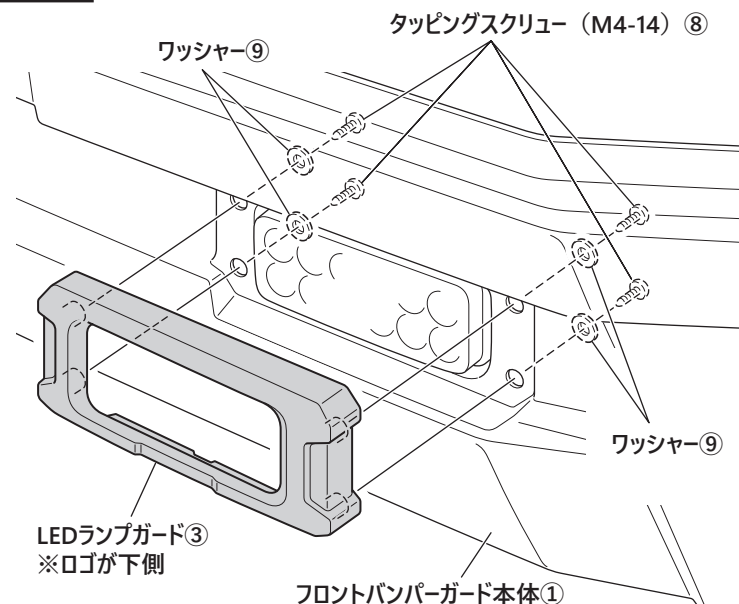
**LH図示** ※RHも同様



- タッピングスクリュー (M4-10) ⑦を使用してLEDランプ④をフロントバンパーガード本体①に固定します。

**注意** LEDランプ④は左図と同じ向きで取り付けてください。

**LH図示** ※RHも同様

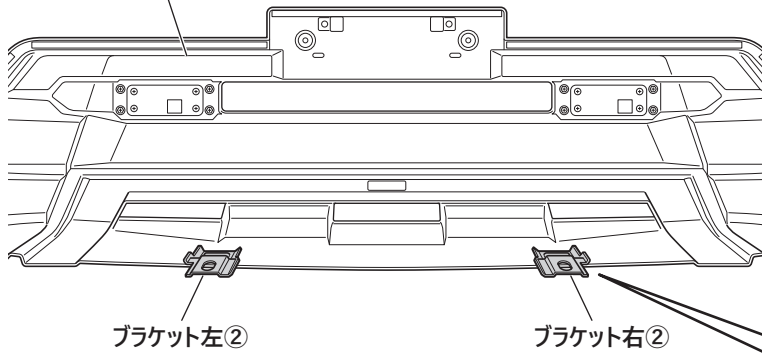


- タッピングスクリュー (M4-14) ⑧とワッシャー⑨を使用してLEDランプガード③をフロントバンパーガード本体①に固定します。

**注意** LEDランプガード③は左図と同じ向きで取り付けてください。

フロントバンパーガード本体裏側

フロントバンパーガード本体①

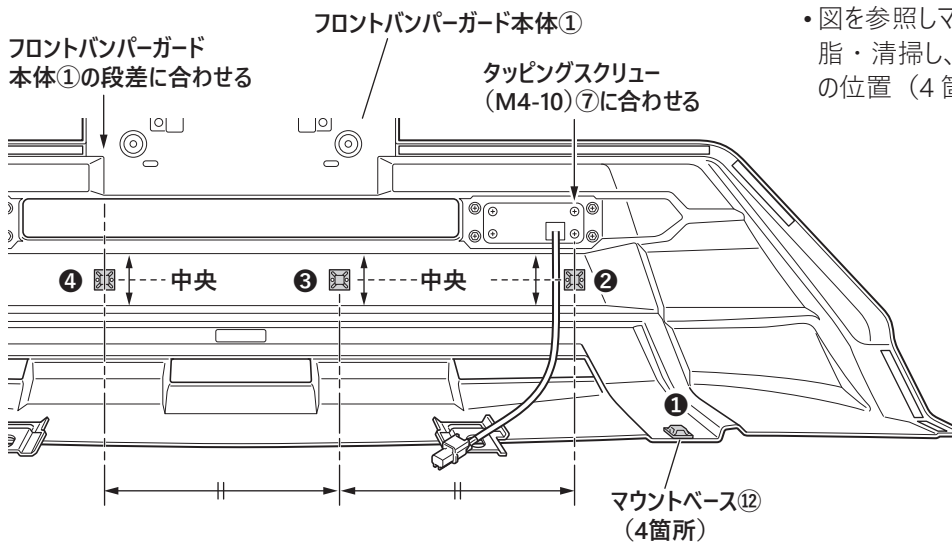
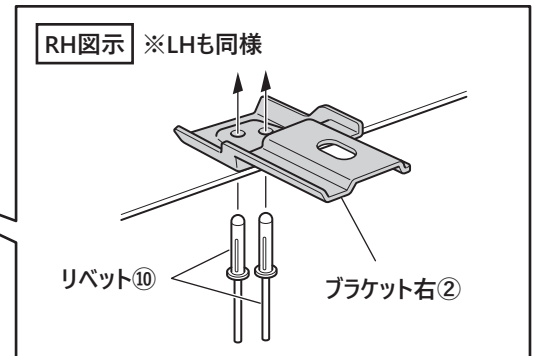


ブラケット左②

ブラケット右②

- リベット⑩を使用してブラケット②をフロントバンパーガード本体①に固定します。

アドバイス ブラケット②はLH/RHの表記があります。間違えないように取り付けてください。



フロントバンパーガード本体①の段差に合わせる

フロントバンパーガード本体①

タッピングスクリュー (M4-10)⑦に合わせる

④ 中央

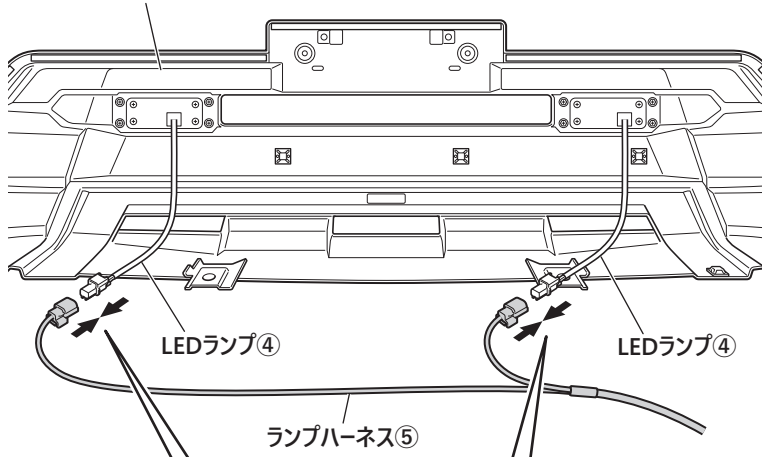
③ 中央

②

①  
マウントベース⑫ (4箇所)

- 図を参照しマウントベース⑫の貼付け位置を確かめ脱脂・清掃し、フロントバンパーガード本体①裏側左図の位置 (4箇所①～④) に貼り付けます。

フロントバンパーガード本体①



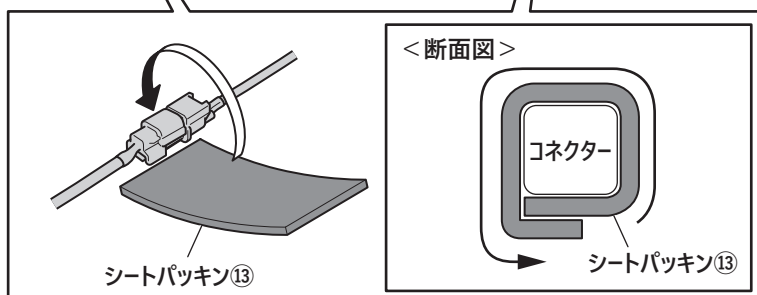
LEDランプ④

LEDランプ④

ランプハーネス⑤

- LEDランプ④のコネクターとランプハーネス⑤のコネクターを接続します。

- コネクター部 (2箇所) にシートパッキン⑬を巻き付け保護します。



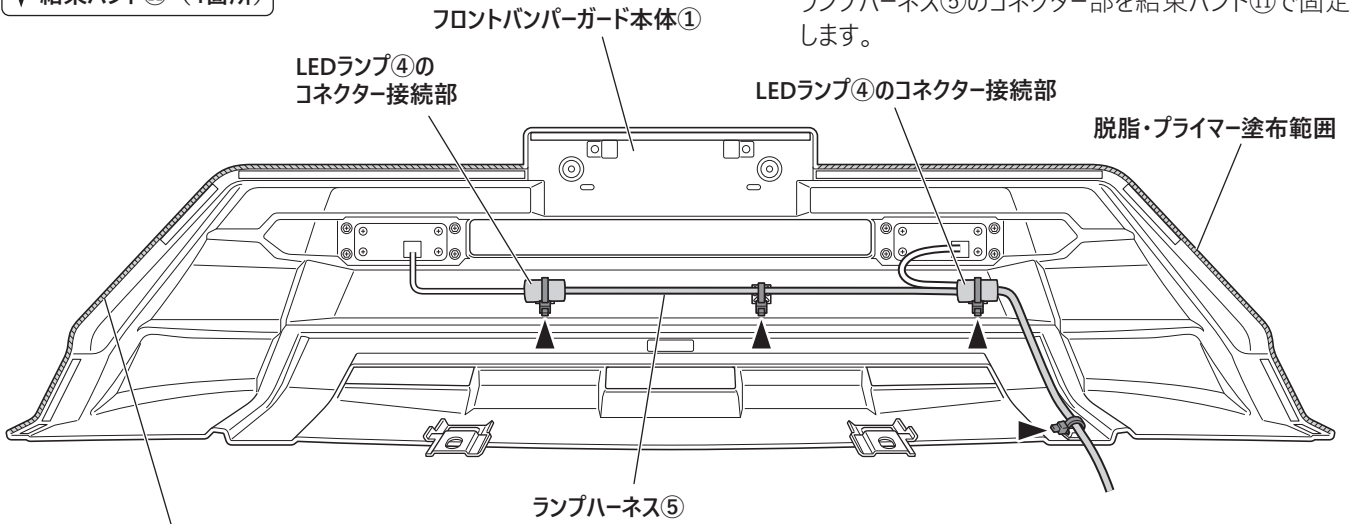
シートパッキン⑬

<断面図>

コネクター

シートパッキン⑬

▼ 結束バンド⑩ (4箇所)



- 前項でシートパッキン⑬を巻き付けた LED ランプ④とランプハーネス⑤のコネクター部を結束バンド⑩で固定します。

脱脂・プライマー塗布範囲

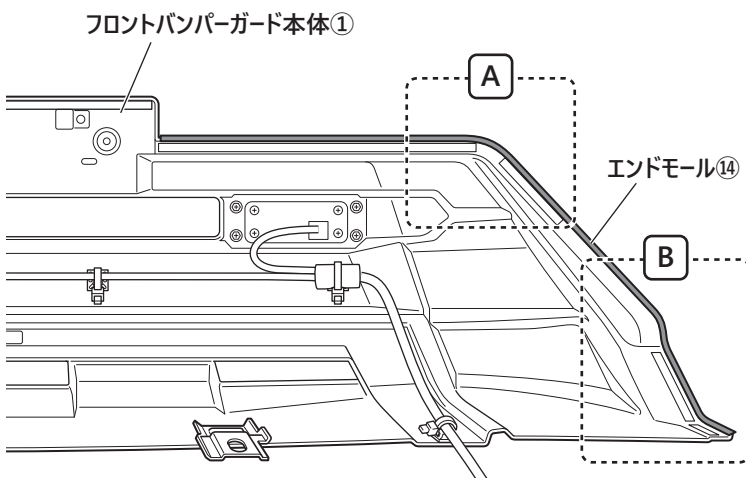


エンドモール貼り付け面に  
PACプライマー⑩を塗布する

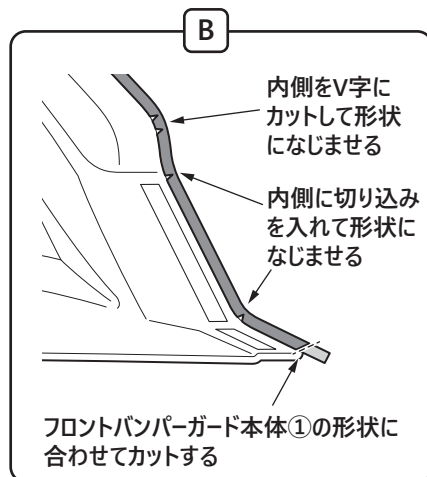
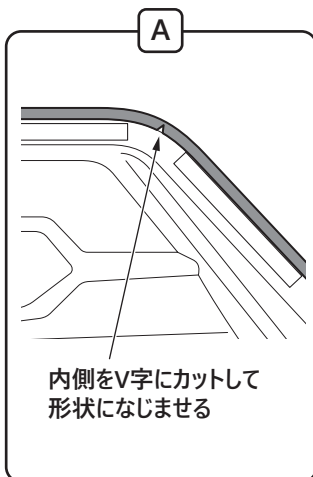
- フロントバンパーガード本体①裏側のエンドモール貼り付け部 (左図斜線部) を脱脂し、PAC プライマー⑩を塗布します。  
※ PAC プライマー使用上の注意については、付属の説明書をご覧ください。

**⚠ 注意** PAC プライマーはあとの作業でも使用するため、捨てずに保管してください。

RH図示 ※LHも同様



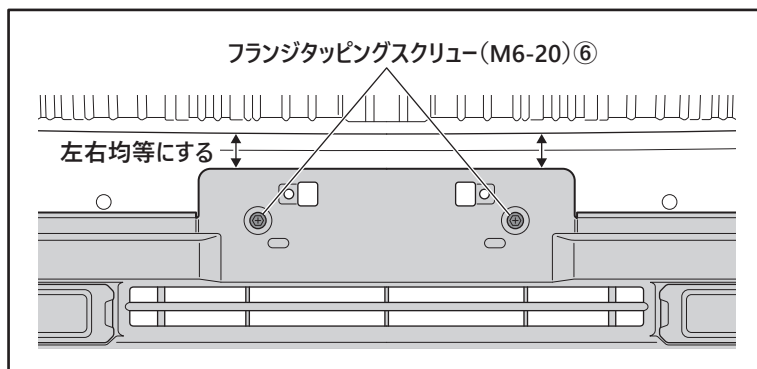
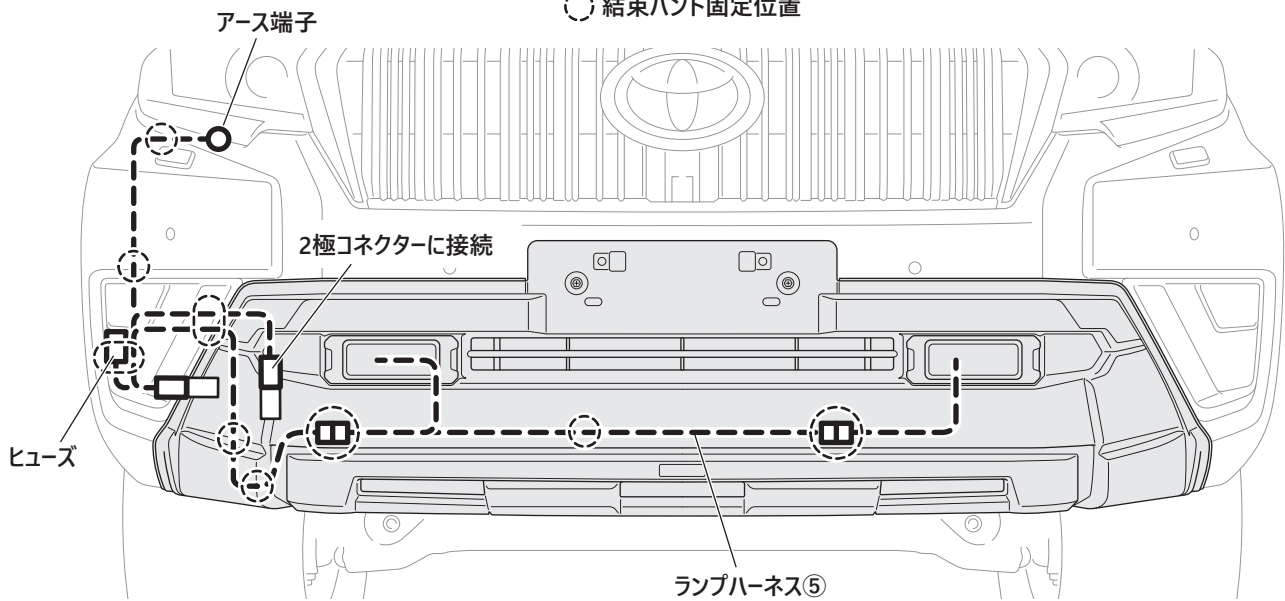
- 図を参照し、エンドモール⑭を貼り付けます。



### 3. フロントバンパーガードの仮組みと LED ランプの点灯確認

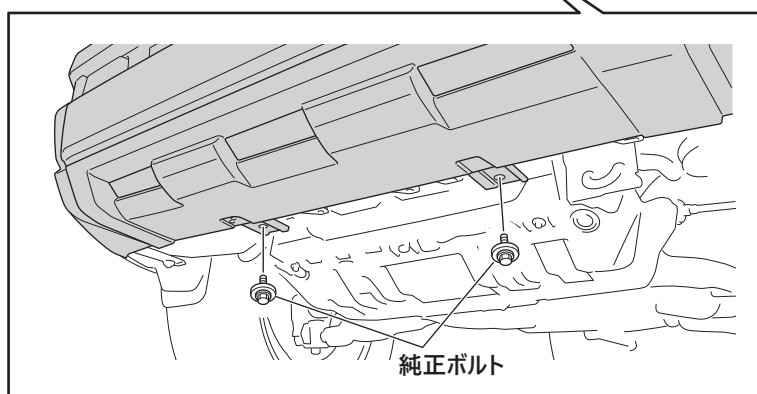
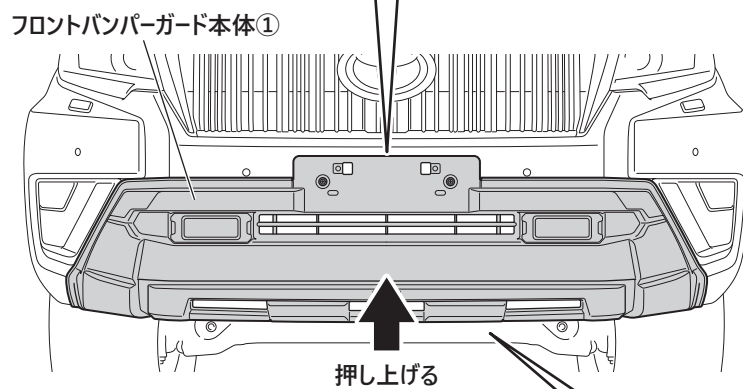
#### 配線概要

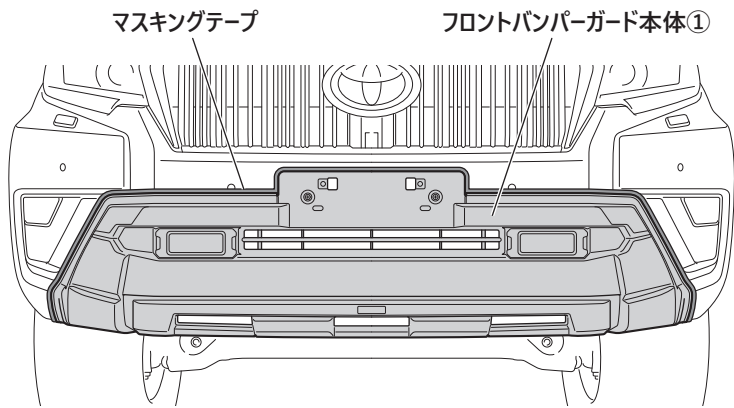
- コネクター接続位置
- 結束バンド固定位置



- フロントバンパーガード本体①をフロントバンパーにあてがい、フランジタッピングスクリュー (M6-20) ⑥で固定します。
- フロントバンパーガード本体①を下から押し上げてフロントバンパーに密着させながら純正ボルトで固定します。

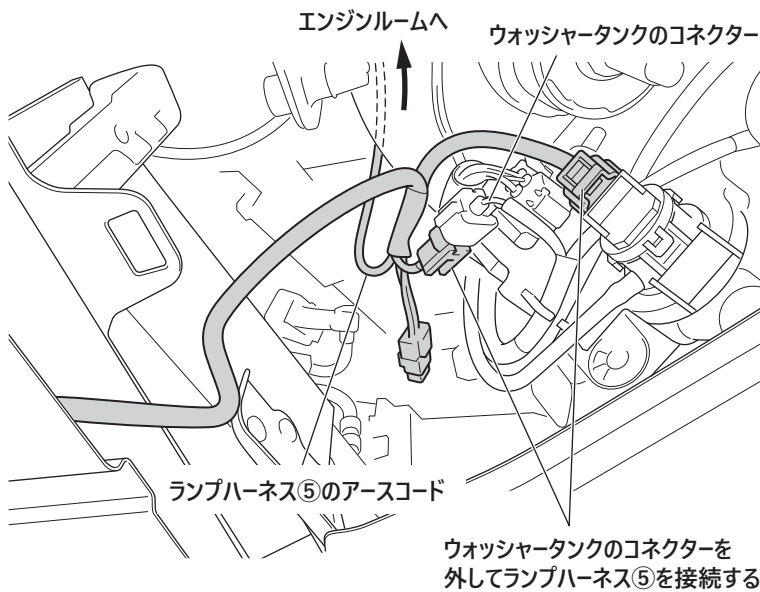
👉 **アドバイス** 意匠面を必ず揃えてください。





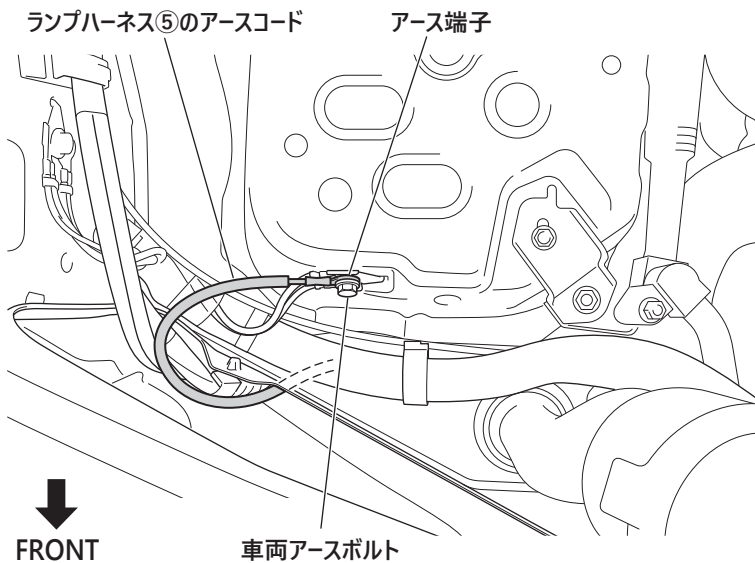
- フロントバンパーガード本体①取り付け位置をマスキングテープで図のようにマーキングします。

フロントバンパー右側を下から見た図



- ウォッシャータンクのコネクタを外し、ランプハーネス⑤のコネクタを接続します。
- ランプハーネス⑤のアースコードをエンジンルーム内に仮配線します。

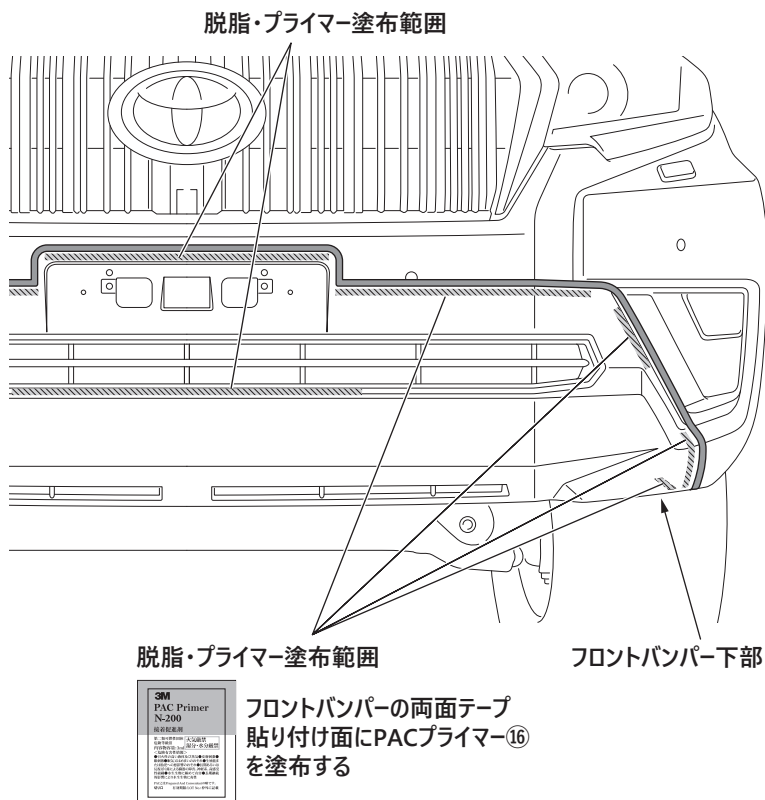
エンジンルーム内 (ヘッドランプ右側裏)



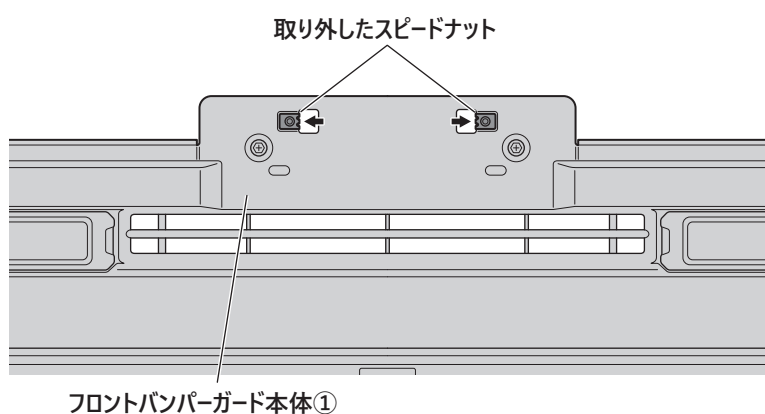
- ランプハーネス⑤のアース端子を車両アースボルトに固定します。
- バッテリーのマイナス端子を接続します。
- イグニッション (IGN) をオンにした際に LED ランプ④が正常に点灯すること、またオフにした際に消灯することを確認します。
- バッテリーのマイナス端子を外します。
- ランプハーネス⑤のアース端子とコネクタを一旦取り外し、フロントバンパーガード本体①を取り外します。

## 4. フロントバンパーガードの取り付け

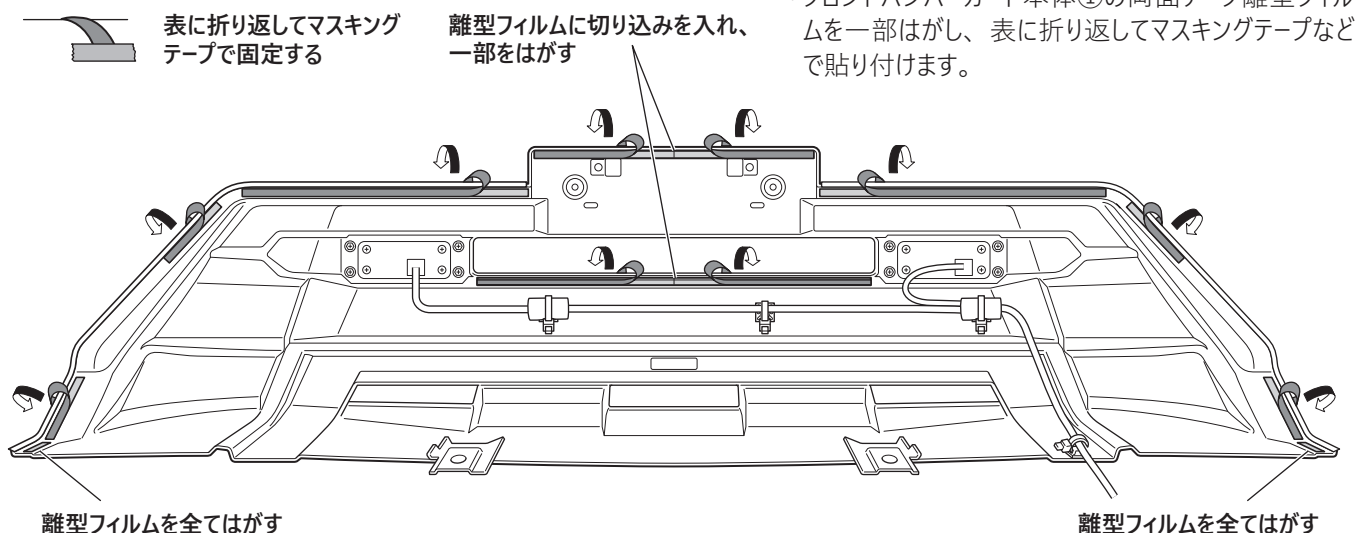
LH図示 ※RHも同様



- フロントバンパーガード本体①裏側の両面テープ貼り付け部（左図斜線部）を脱脂し、PACプライマー⑬を塗布します。
- ※ PACプライマー使用上の注意については、付属の説明書をご覧ください。



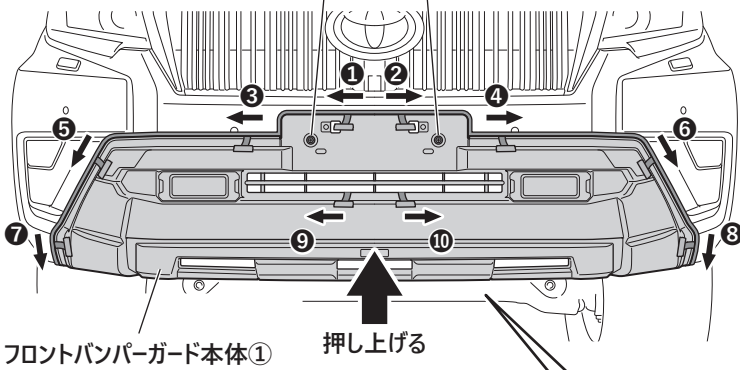
- 取り外したスピードナットをフロントバンパーガード本体①に取り付けます。



- フロントバンパーガード本体①の両面テープ離型フィルムを一部はがし、表に折り返してマスキングテープなどで貼り付けます。

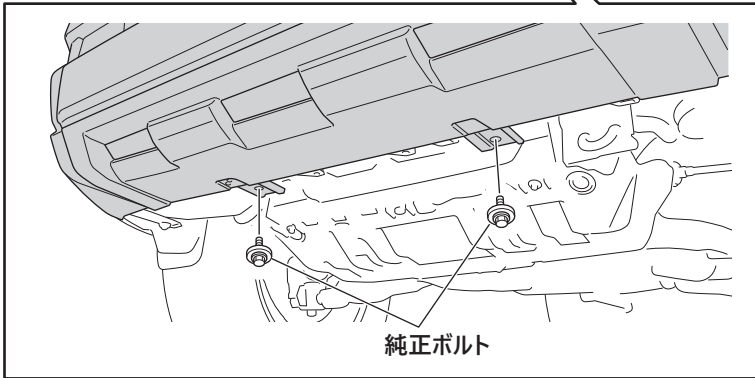


フランジタッピングスクリー (M6-20) ⑥



フロントバンパーガード本体①

押し上げる



純正ボルト

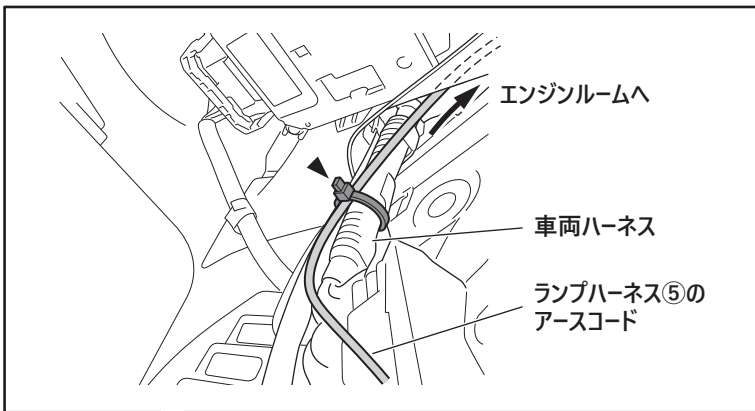
- マスキングテープに合わせてフロントバンパーガード本体①をフロントバンパーにあてがい、フランジタッピングスクリー (M6-20) ⑥と純正ボルトで仮組みします。
- 上下左右のバランス、隙などのズレがないことを確認し、折り返した両面テープの離型フィルムを図の順に引き抜きながら圧着します。
- 全てのマスキングテープを剥がします。
- 仮締めしていたボルトを本締めします。

👉 アドバイス 両面テープは気温が 15°C 以下になると接着力が低下します。気温が低い場合は、作業前に両面テープ及び被接触面をドライヤー等であたためてから作業を行ってください。

👉 アドバイス 両面テープの圧着は 49N・m (5kgf/cm<sup>2</sup>) 以上で行ってください。

👉 アドバイス 取り付け完了後、3 時間程度は強い力をかけたり水に濡れない様に注意してください。両面テープのはがれや取り付け部分に隙間が発生する可能性があります。

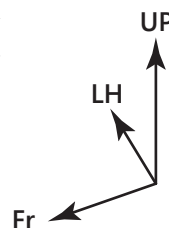
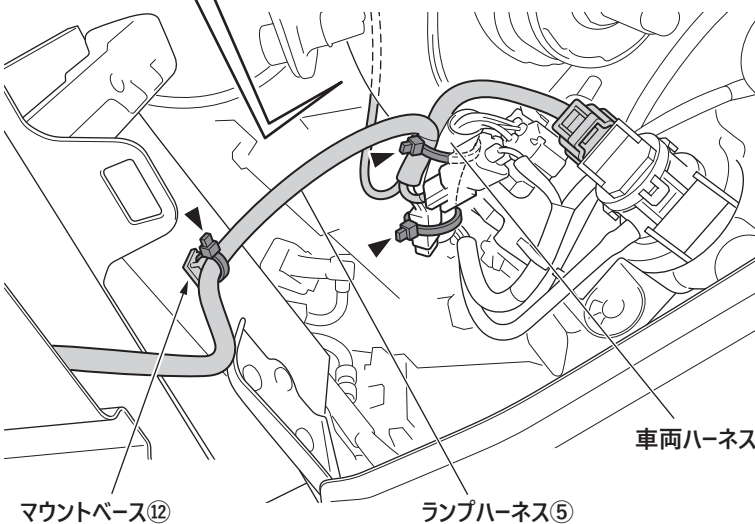
フロントバンパー右側を下から見た図



- 図を参照しマウントベース⑫の貼り付け位置を確かめ脱脂・清掃し、フロントバンパーガード本体①の裏側に貼り付けます。
- ランプハーネス⑤のコネクターをウォッシャータンクのコネクターに接続します。
- アースコードをエンジンルーム内に配線します。
- ランプハーネス⑤を結束バンド⑪でマウントベース⑫と車両ハーネスに固定します。

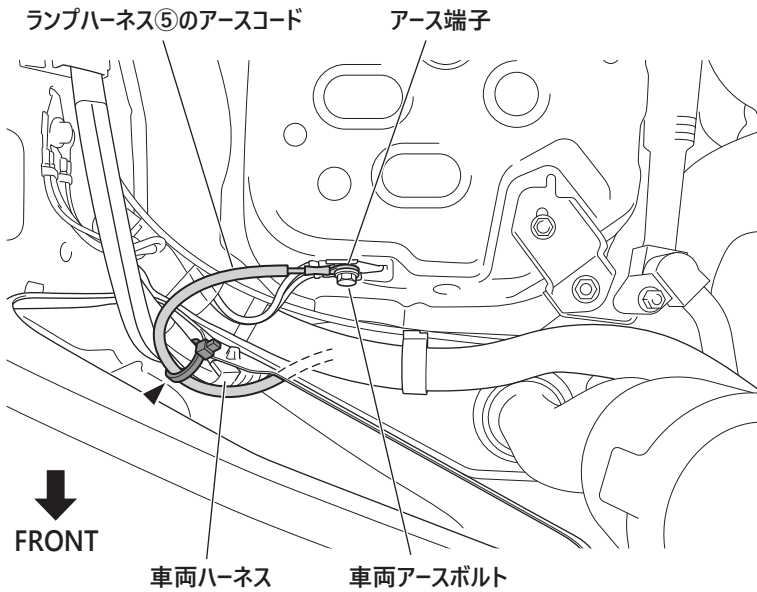
👉 アドバイス ランプハーネス⑤は、たるみが出ないように固定してください。

▼ 結束バンド⑪ (4箇所)

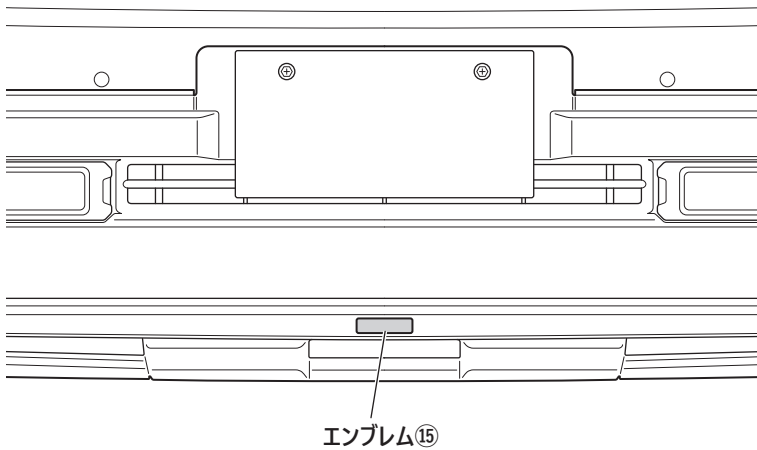


### エンジンルーム内（ヘッドランプ右側裏）

### ▼ 結束バンド⑪（1箇所）



- ランプハーネス⑤のアース端子を車両アースボルトに固定します。
- 車両ハーネスに結束バンド⑪でランプハーネス⑤のアースコードを固定します。



- エンブレム⑮の貼り付け位置を脱脂・清掃し、フロントバンパーガード本体①の左図位置に貼り付けます。
- ナンバープレートを取り付けます。
- バッテリーのマイナス端子を接続します。
- 作業 3 と同様に LED ランプの点灯確認を行ってください。

**⚠ 注意** すべての作業が完了後、車両の修理書に従い各部センサーや灯火類などの調整および再設定を行ってください。

## 装着状態の確認

**⚠ 注意** 装着後には必ず取り付け確認を行ってください。ボルト類の締め付け忘れや両面テープ部の圧着不足などにより本体が脱落する恐れがあり大変危険です。